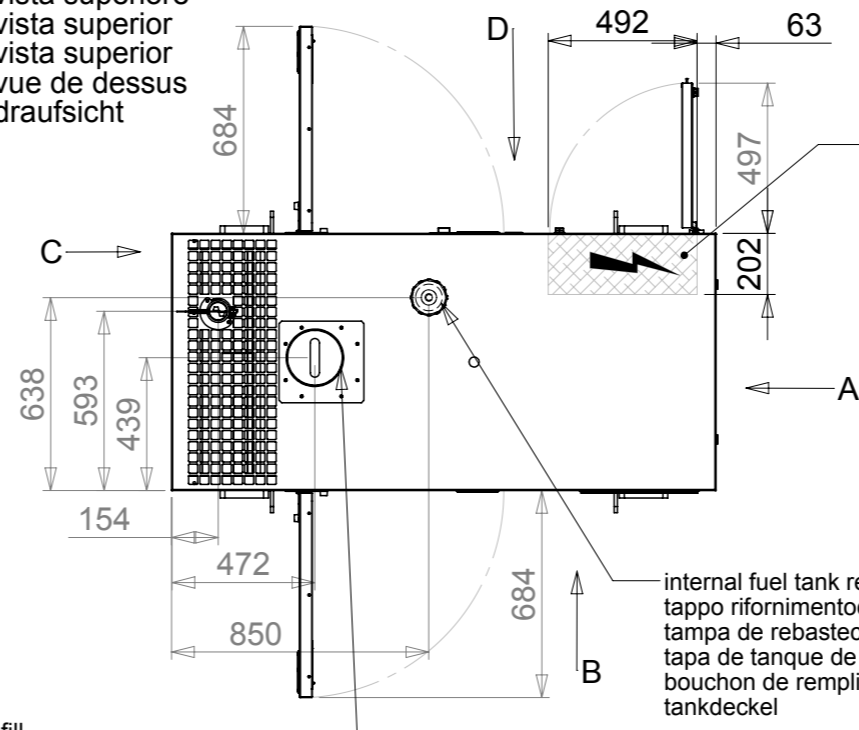


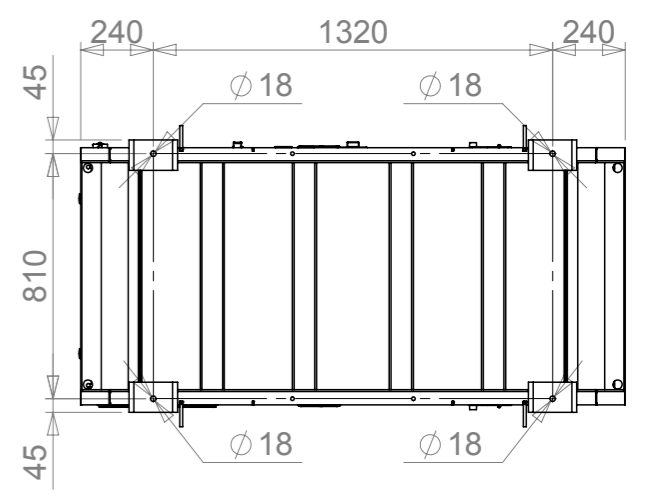
top view
vista superiore
vista superior
vue de dessus
draufsicht



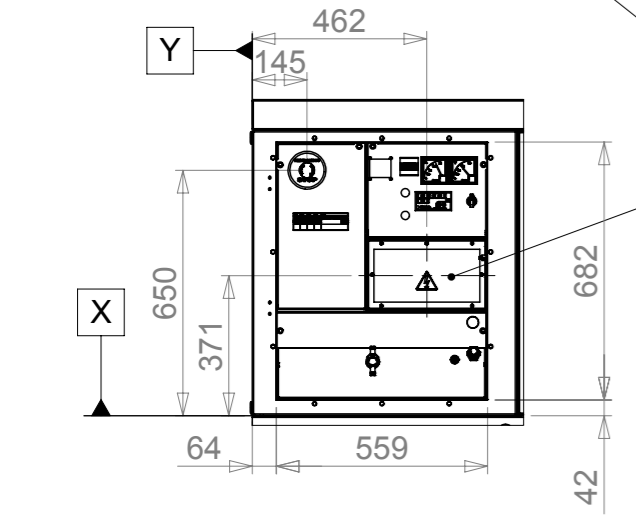
electric panel
quadro elettrico
quadro elettrico
panel de control
coffret électrique
schalttafel

internal fuel tank refilling cap
tappo rifornimento carburante serbatoio interno
tapa de rebastecimento de combustível do resrvatório interno
tapa de tanque de combustible interna
bouchon de remplissage du réservoir de carburant
tankdeckel

coolant refill
rabocco liquido refrigerante
reabastecimento de líquido refrigerante
relleno de anticongelante
remplissage liquide de refroidissement
kühlerdeckel



bottom view
vista inferiore
vista inferior
vista inferior
vue de dessous
untersicht



E (1 : 20)

04
03
02
01

Rev. Date-Data-Data-Fecha-Date-Datum / Modification-Modifica-Modificação-Modificación-Modification-Änderung

This drawing is the sole property of PRAMAC S.p.A. - Any reproduction in part or whole without the permission is prohibited
Il presente disegno è di proprietà della PRAMAC S.p.A. - E' proibita la riproduzione non autorizzata sia parziale che completa



Model
Modello
Modelo
Modelo
Modèle
Modell

GSW10-15-22-25P Canopied - EFT
GSW10-15-22-25Y Canopied - EFT

Scale/Scala/Escala/Escala/Echelle/Maßstab 1:25 Code/Codice/Código/Código/Code/Code
Date/Data/Data/Fecha/Date/Datum 28/05/2013 ID0046-00