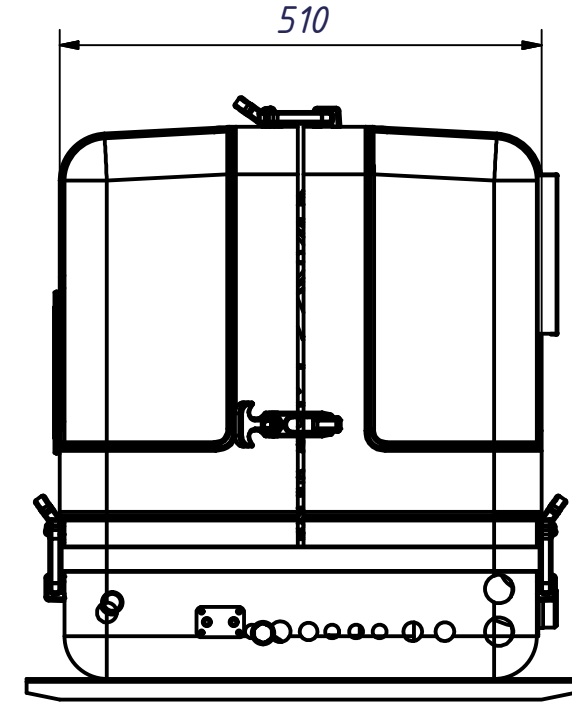
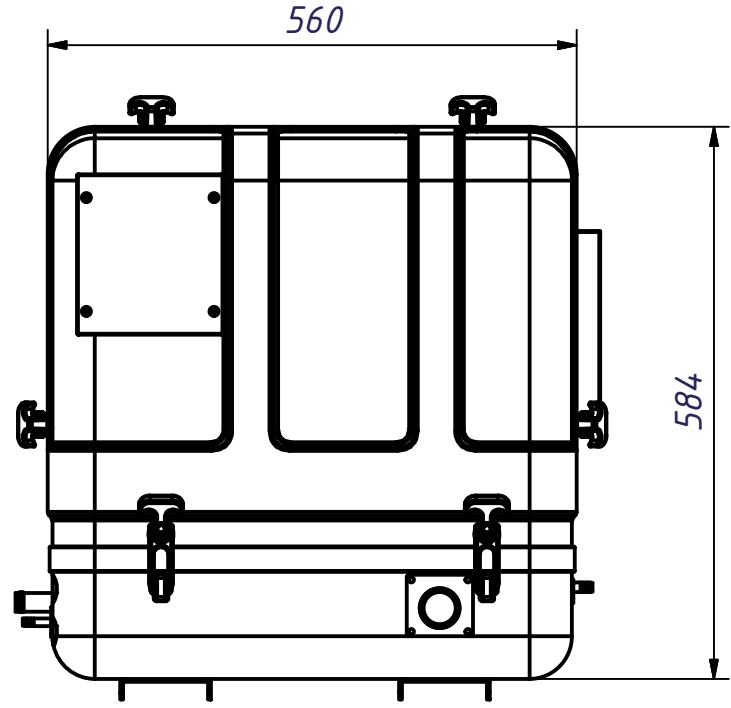
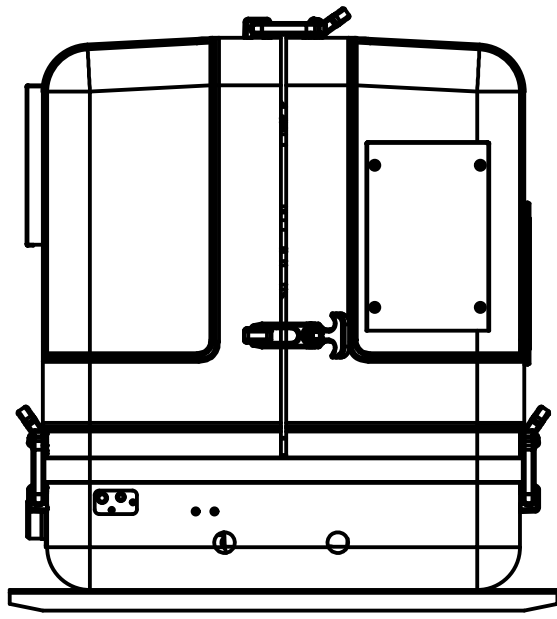


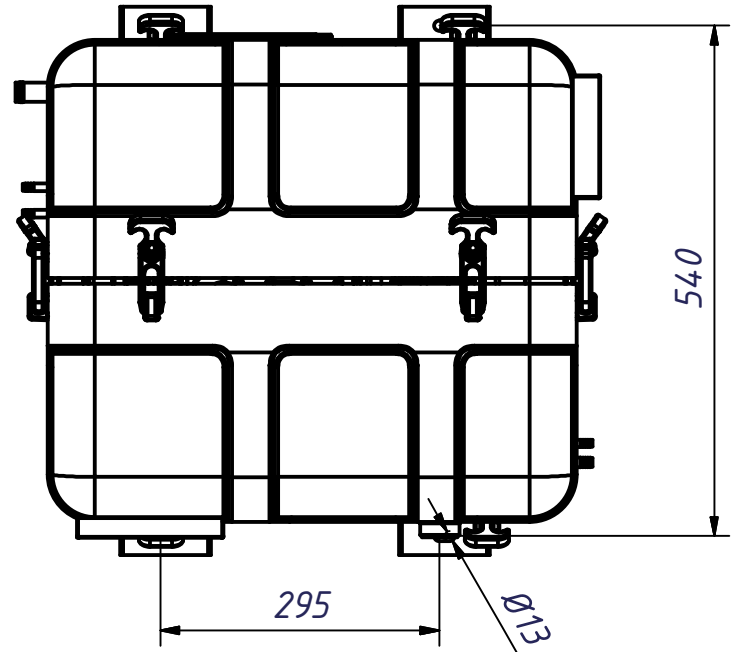
6 5 4 3 2 1

D



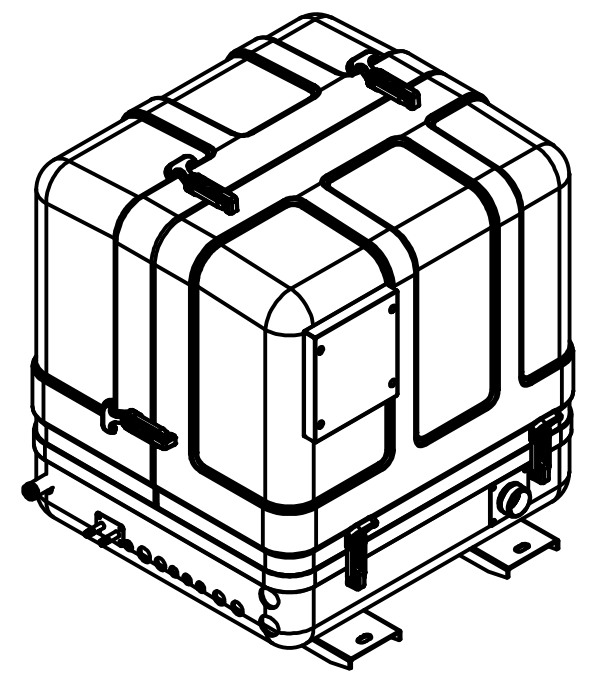
D

C



C

B



B

A

**Fischer Panda**®

Fischer Panda GmbH Otto-Hahn-Str. 40 D-33104 Paderborn Tel.: 05254/9202-0  
Fax (05254) 9202-550 info@fischerpanda.de www.fischerpanda.de

Maßstab: 1 : 8 Gewicht: 139.000 kg

Material: 3D-Nr: FP2-049275  
Art.-Nr.: 03.01.01.070P Vers.:

Generator AGT 5000 12V PMS GFK 3D

	Datum	Name
Bearbeiter	13.02.2014	piotr.d
letzte Freigabe		
erste Freigabe		

Allgemeintoleranzen nach  
DIN ISO 2768-mk  
Schutzvermerk nach  
DIN 34 beachten !

Zeichnungs Nr.  
FP1-032168

Version  
Blatt  
1 / 1  
A3

Zust. Änderungen Datum Name PrL:



Ersatz für Ersetzt durch

6 5 4 3 2 1

A