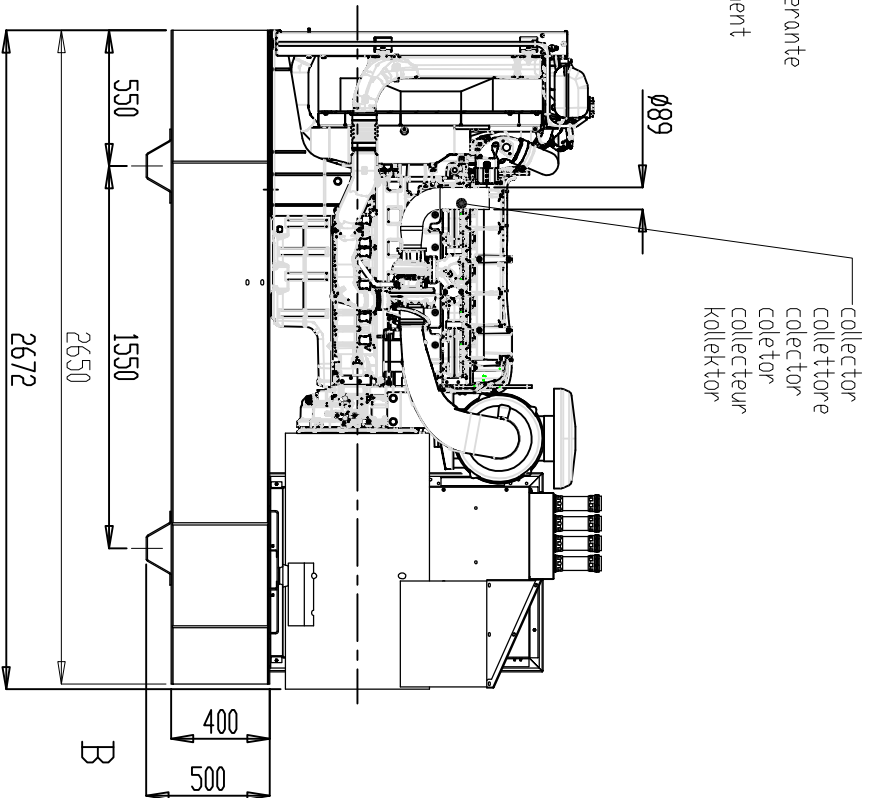
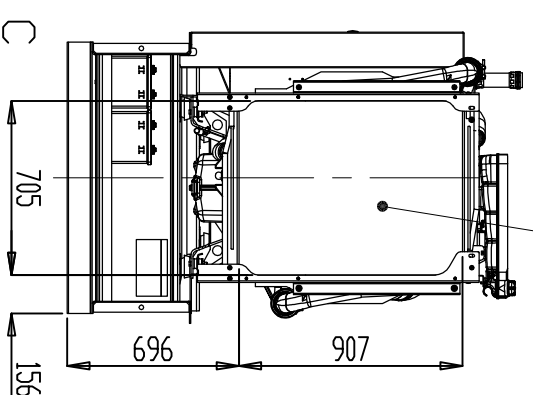


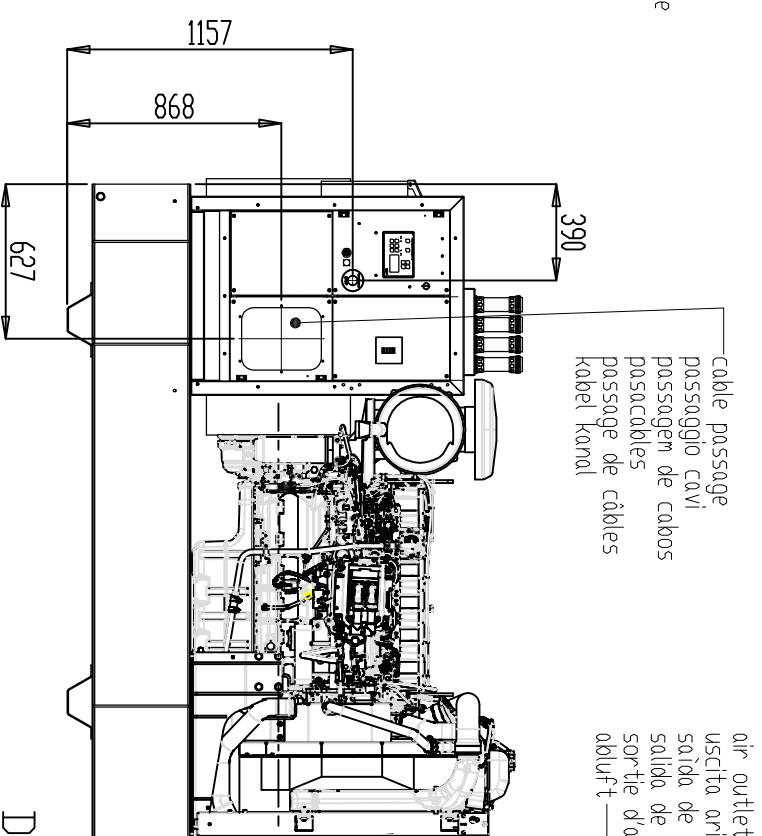
coolant refill
 rabocco liquido refrigerante
 reabastecimento de líquido refrigerante
 relleno de anticongelante
 remplissage liquide de refroidissement
 Kühlerdeckel



collector
 collettore
 colector
 coletor
 collecteur
 kollektor



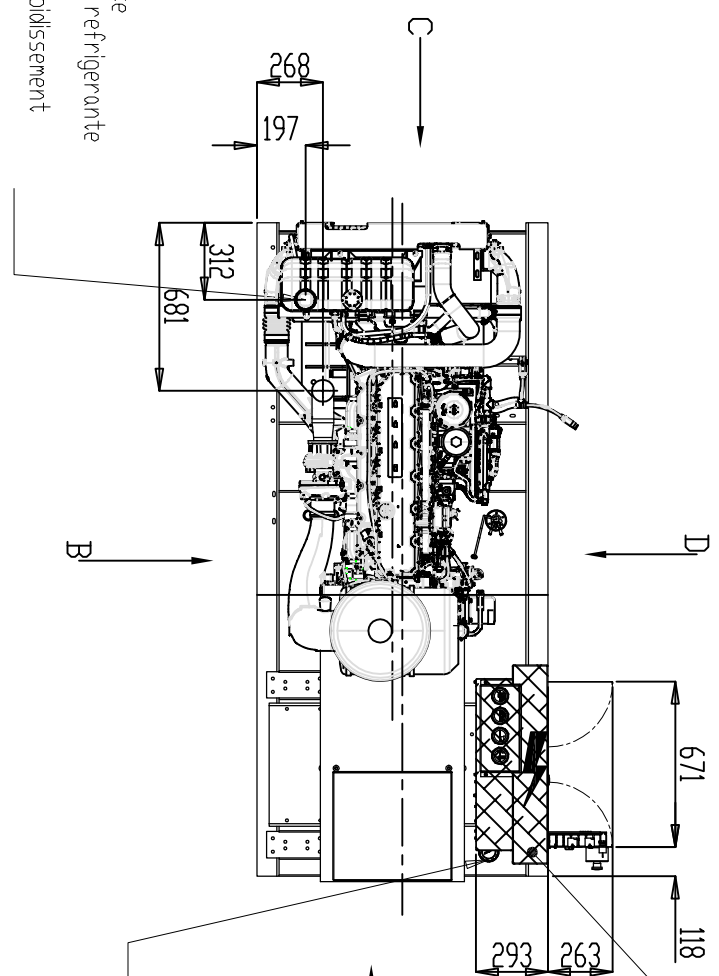
air outlet
 uscita aria
 saída de ar
 salida de aire
 sortie d'air
 Abluft



cable passage
 passaggio cavi
 passagem de cabos
 pasacables
 passage de câbles
 kabel kanal

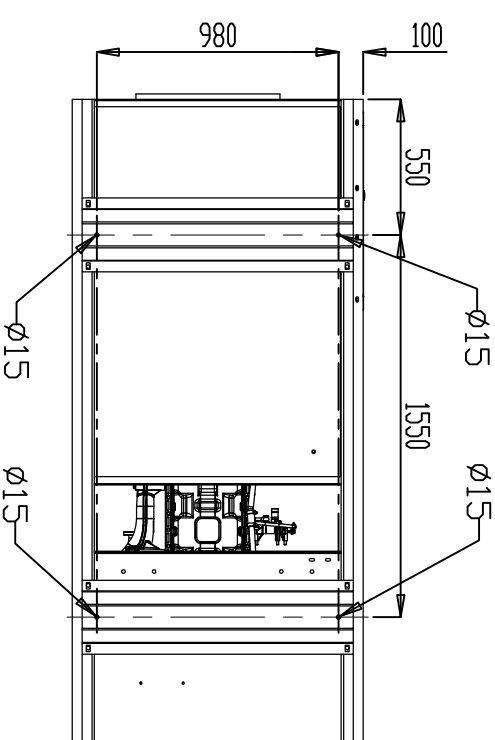
air outlet
 uscita aria
 saída de ar
 salida de aire
 sortie d'air
 Abluft

top view
 vista superiore
 vista superior
 vista superior
 vue de dessus
 Draufsicht



electric panel
 quadro elettrico
 painel de control
 coffret électrique
 Schalttafel

internal fuel tank refilling cap
 tappo rifornimentoocarburante serbatoio interno
 tampa de reabastecimento de combustível do reservatório interno
 tapa de tanque de combustible interna
 bouchon de remplissage du réservoir de carburant
 tankdeckel



bottom view
 vista inferiore
 vista inferior
 vista inferior
 vue de dessous
 Untersicht

coolant refill
 rabocco liquido refrigerante
 reabastecimento de líquido refrigerante
 relleno de anticongelante
 remplissage liquide de refroidissement
 Kühlerdeckel

04	
03	
02	
01	

Modello	
Modello	
Modello	
Modello	
Modello	
Scale/Scala/Escola/Escola/Echelle/Maßstab	1:30
Date/Data/Dato/Dato/Fecha/Date/Datum	29/04/2013
Code/Code/Code/Code/Code/Code	110002-00

Modello	
Modello	
Modello	
Modello	
Modello	

Rev. Date-Data-Date-Date-Date / Modification-Modifica-Modificação-Modificación-Modification-Änderung

This drawing is the sole property of PRAMAC - Any reproduction in part or whole without the permission is prohibited
 Il presente disegno è di proprietà della PRAMAC - È proibita la riproduzione non autorizzata sia parziale che completa

