

GX 12/35 EVO AGM

FULLY FEATURED COMPACT STACKER



This compact, powerful and robust stacker is the ideal solution for working in confined spaces.

The reduced width (800 mm), the lateral driving system and the wide mast positioning allow great manoeuvrability, stability and visibility.

Built-in battery charger with integrated cable and plug make it a plug and play unit!

GX EVO AGM

The EVO version is equipped with powerful AGM deep cycle batteries that allow long endurance and large number of charging cycles. The ergonomic technopolymer tiller offers a comfortable grip. A specific electronic control enables lifting the forks with a proportional usage.

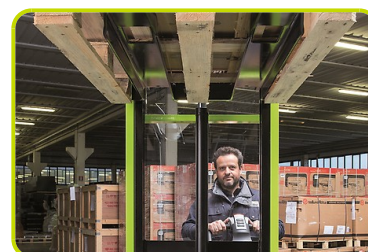
MANOVRABILITA'

La larghezza totale è la stessa dell'Europallet (800 mm) per permettere di lavorare in spazi ristretti e corridoi, incrementando la manovrabilità e riducendo il raggio di curvatura.

La combinazione di guida laterale, montante largo e carter basso permette di avere una visibilità ottimale.

EVOLUZIONE DEL TIMONE

Timone ergonomico integrato in tecnopolimero che include come equipaggiamento standard l'acceleratore, i controlli proporzionali per le forche, il pulsante di sicurezza, il clacson, pulsante tartaruga, contaore, indicatore di stato batteria.



TURTLE MODE SWITCH

Offered as standard, this function enables operating the truck in confined spaces: it allows the unit to travel with the tiller in upright position.

This function is activated by pressing the turtle button on the tiller and rotating the drive control throttle. The truck travels at limited speed.

Release the button to disable this function.



COVER

Carter in ABS con scompartimento portadocumenti superiore, rimuovibile agevolmente per velocizzare le operazioni di manutenzione. L'accesso inferiore permette un immediato smontaggio della motoruota, portale e timone, senza sollevare la macchina. Caricabatteria integrato con spina schuko e cavo spiralato, per un caricamento più comodo.



BATTERY PACK AGM

A separate compartment is the housing of AGM deep cycle batteries. Such batteries are powerful (110Ah), allow 3 hours endurance and don't need maintenance. GEL batteries available on demand.



Descrizione

1.1 Costruttore	PR INDUSTRIAL	
1.3 Tipo di Propulsione	Elettrico	
1.4 Sistema di guida	Accompagnamento	
1.5 Portata	Q Kg	1200
1.6 Baricentro	c mm	600
1.8 Distanza asse ruote di carico da base forca	x mm	780
1.9 Passo	y mm	1234

Pesi

2.1 Massa in servizio con batteria	Kg	618
2.2 Carico asse posteriore (pieno carico)	Kg	1187
2.2 Carico asse anteriore (pieno carico)	Kg	631
2.3 Carico asse anteriore (senza carico)	Kg	456
2.3 Carico asse posteriore (senza carico)	Kg	162

Telaio/Ruote

3.1 Gommatura, anteriore	GOMMA	
3.1 Gommatura Ruote Stabilizzatrici	POLY.C.	
3.1 Gommatura posteriore	POLY.C.	
3.2 Dimensione ruote anteriori - Larghezza	mm	76
3.2 Dimensione ruote anteriori - Diametro	mm	250
3.3 Dimensione ruote posteriori - Diametro	mm	82
3.3 Dimensione ruote posteriori - Larghezza	mm	70
3.4 Dimensioni ruote laterali - Diametro	mm	100
3.4 Dimensioni ruote laterali - Larghezza	mm	38
3.5 Dimensioni ruote posteriori - Q.tà (x=motrice)	nr	2
3.5 Dimensioni ruote anteriori - Q.tà (x=motrice)	nr	1x+1
3.6 Carreggiata anteriore	b10 mm	565
3.7 Carreggiata posteriore	b11 mm	410

Dimensioni

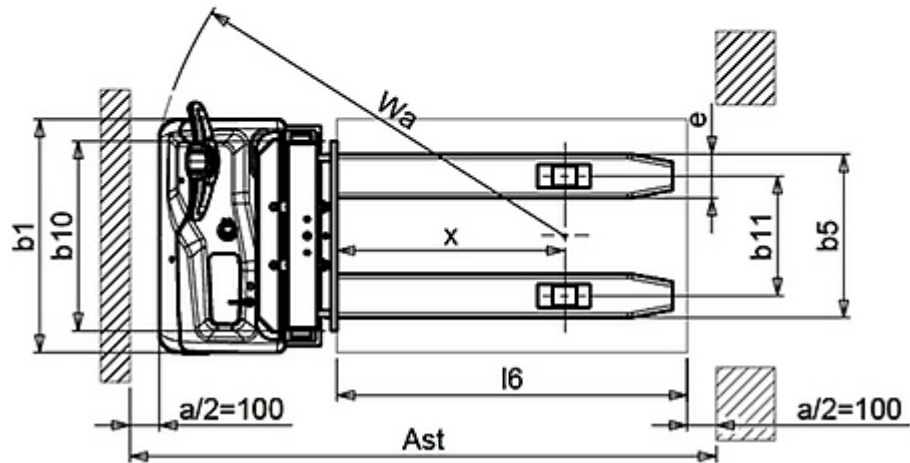
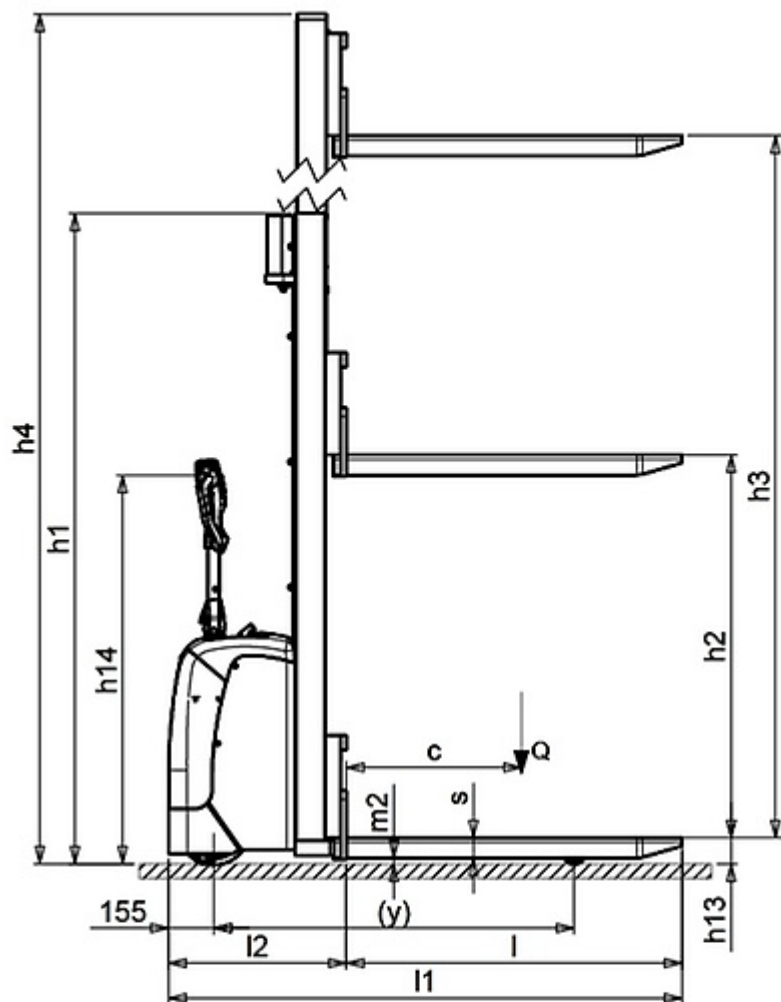
4.2 Altezza, montante chiuso	h1 mm	2250
4.3 Alzata libera	h2 mm	80
4.4 Altezza di sollevamento	h3 mm	3410
4.5 Altezza, montante sfilato	h4 mm	3916
4.9 Altezza del timone in posizione di guida max	h14 mm	1330
4.9 Height of tiller in drive position min	h14 mm	960
4.15 Altezza forche abbassate	h13 mm	90
4.19 Lunghezza totale	l1 mm	1760
4.20 Lunghezza unità motrice	l2 mm	609
4.21 Larghezza totale	b1 mm	800
4.22 Dimensioni forche - Spessore	s mm	70
4.22 Dimensioni forche - Larghezza	e mm	150
4.22 Lunghezza forche	l mm	1150
4.24 Larghezza frontale forche	b3 mm	650
4.25 Larghezza forche	b5 mm	560
4.32 Luce libera a metà passo	m2 mm	20
4.34 Corridoio di stivaggio per pallet 800x1200 longitudinalmente	Ast mm	2210
4.35 Raggio di volta	Wa mm	1430

Prestazioni

5.1 Velocità di traslazione con carico	Km/h	4.7
5.1 Velocità di traslazione senza carico	Km/h	5.2
5.2 Velocità di sollevamento con carico	m/s	0.11
5.2 Velocità di sollevamento senza carico	m/s	0.19
5.3 Velocità di discesa con carico	m/s	0.25
5.3 Velocità di discesa senza carico	m/s	0.3
5.8 Pendenza superabile con carico	%	5
5.8 Pendenza superabile senza carico	%	10
5.10 Freno di servizio		Elettrico

Motori elettrici

6.1 Potenza motore di trazione	kW	0.7
6.2 Potenza motore di sollevamento	kW	2.2
Batteria	Tipo	AGM
6.4 Tensione batteria	V	12
6.4 Capacità nominale batteria, Min	Ah	110
6.4 Capacità nominale batteria, Max	Ah	110
6.5 Massa batteria min	Kg	76
6.5 Massa batteria max	Kg	80
6.6 Consumo di energia secondo ciclo VDI	kWh/h	0.9
8.4 Rumorosità all'orecchio dell'operatore	dB(A)	62



The information is aligned with the Data file at the time of download. Printed on 11/03/2019 (ID 10063)

©2019 | PR INDUSTRIAL s.r.l. | All rights reserved | Image shown may not reflect actual package. Specifications subject to change without notice