

## BEDIENUNGS- UND WARTUNGSHANDBUCH

***GE 12000 KSX / GS***

***GE 12000 KSX / GS - AVR***

Codice  
Code  
Codigo  
Kodezahl

359319003

Edizione  
Edition  
Edición  
Ausgabe

04.2014



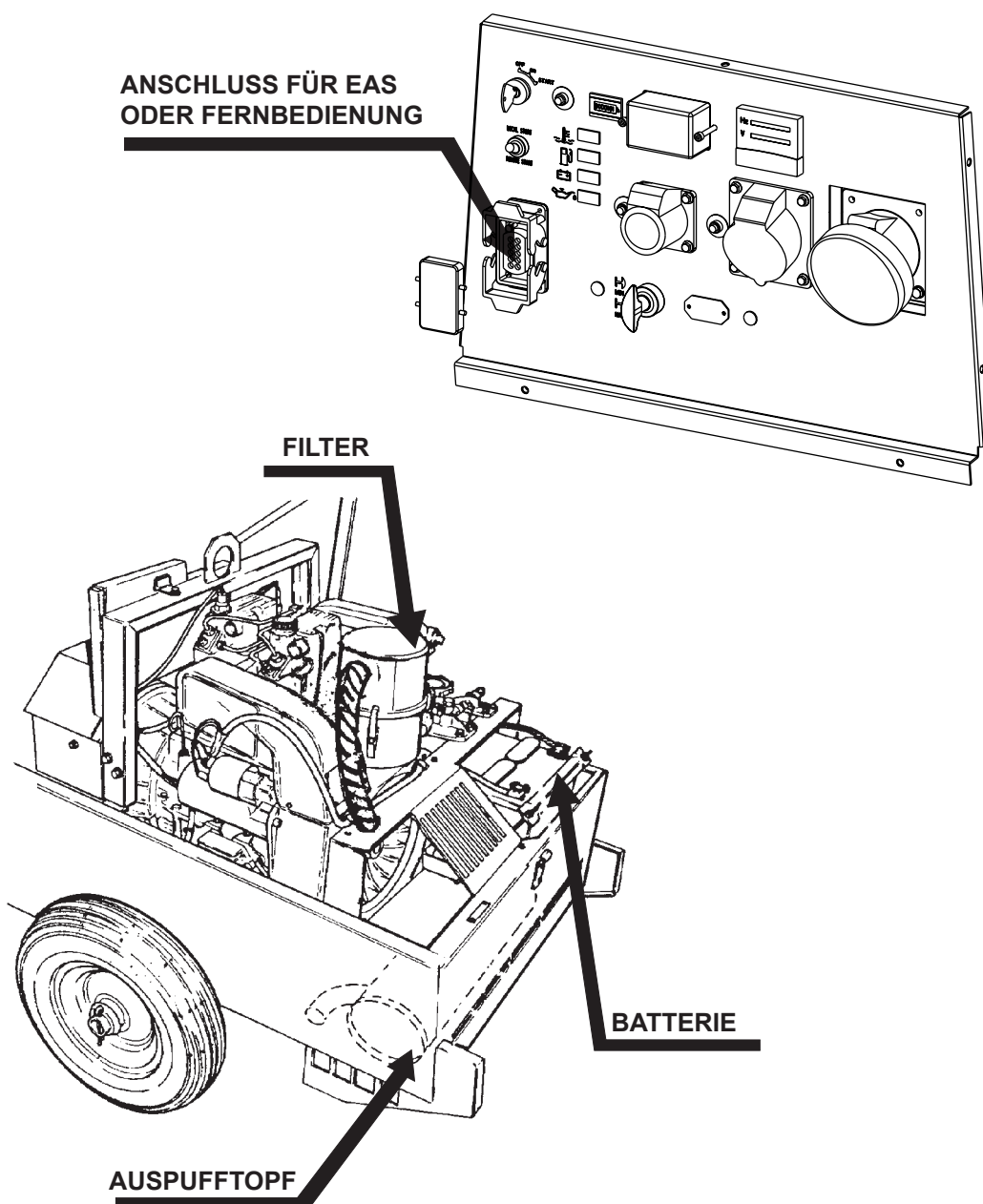
MADE IN ITALY

**MOSA**



**HAUPTMERKMALE DES AGGREGATES:**

- Dreiphasige Leistung 13.5 kVA / 400 V / 50 Hz
- Diesel Motor KOHLER KD 477/2
- Asynchrongenerator ohne Bürsten
- Tankinhalt 23l Laufzeit 8.2 h
- Abmessungen / Gewicht: 1320x790x750 / 297 Kg
- Geräuschpegel bei 7m 71dBA
- Für den Betrieb mit EAS Automatik vorbereitet
- Für den Betrieb mit Fernbedienung Start/Stop vorbereitet.



Das Aggregat ist zusammengesetzt aus: Einem Grundrahmen mit Benzintank, Motor-Generatorblock, der mit 3 elastischen Halterungen festgemacht ist, einen Tragebügel mit Hebeörs zum leichten und sicheren Anheben, eine Haube die mit Scharnieren am Tragebügel befestigt für einen schnellen Zugang zum Motor, zum Luftfilter und zur Batterie . Eine Frontplatte mit Deckel, auf der die Steckdosen und die Schutz- und Messinstrumente montiert werden, komplettiert das Aggregat.

THE INTERNATIONAL CERTIFICATION NETWORK

# CERTIFICATE

CISQ/ICIM  
hereby certify that the organization  
**BCS S.p.A.**  
Head Office and Operative Unit: Viale Mazzini, 161 - I-20081 Abbiategrasso (MI)  
Operative Units: Via Valbrina, 17/19 - I-42045 Luzzara (RE)  
Viale Europa, 59 - I-20090 Cusago (MI)  
for the following field of activities  
**Design, production and servicing of tractors, agricultural and green maintenance machines, engine driven welders and generating sets.**  
has implemented and maintains a  
**Quality Management System**  
which fulfills the requirements of the following standard  
**ISO 9001:2008**  
Issued on: **2012-03-06**  
Validity date: **2015-03-05**  
  
Registration Number: **IT-3722**

Michael Drechsel  
President of IQNET

Gianrenzo Prati  
President of CISQ

IQNet Partners\*:  
AENOR Spain AFNOR Certification France AIB-Vinçotte International Belgium ANCE Mexico APCER Portugal CCC Cyprus  
CISQ Italy CQC China CQM China CQS Czech Republic Cro Cert Croatia DQS Holding GmbH Germany DS Denmark  
ELOT Greece FCAV Brazil FONDONORMA Venezuela ICONTEC Colombia IMNC Mexico INNORPI Tunisia  
Inspecta Certification Finland IRAM Argentina IQA Japan KFQ Korea MSZT Hungary Nemko AS Norway NSAI Ireland  
PCBC Poland Quality Austria Austria RR Russia SII Israel SIO Slovenia SIRM QAS International Malaysia SQS Switzerland  
SRAC Romania TEST SI Petersburg Russia TSE Turkey YUQS Serbia  
IQNet is represented in the USA by: AFNOR Certification, CISQ, DQS Holding GmbH and NSAI Inc.  
\* The list of IQNet partners is valid at the time of issue of this certificate. Updated information is available under www.iqnet-certification.com

CISQ is a member of  
**IQNet**  
www.iqnet-certification.com  
IQNet, the association of the world's first class certification bodies, is the largest provider of management system Certification in the world. IQNet is composed of more than 30 bodies and counts over 150 subsidiaries all over the globe.

CERTIFICATO n. **0192/6**  
CERTIFICATE No.

SI CERTIFICA CHE IL SISTEMA DI GESTIONE PER LA QUALITÀ DI  
WE HEREBY CERTIFY THAT THE QUALITY MANAGEMENT SYSTEM OPERATED BY

**BCS S.p.A.**  
UNITA' OPERATIVE  
OPERATIVE UNITS  
**Sede e Unità Operativa**  
Viale Mazzini, 161 - 20081 Abbiategrasso (MI)  
**Unità Operative**  
Via Valbrina, 17/19 - 42045 Luzzara (RE)  
Viale Europa, 59 - 20090 Cusago (MI)  
Italia

E' CONFORME ALLA NORMA  
IS IN COMPLIANCE WITH THE STANDARD  
**UNI EN ISO 9001:2008**  
PER LE SEGUENTI ATTIVITA'  
FOR THE FOLLOWING ACTIVITIES  
**EA: 18**  
Progettazione, produzione ed assistenza di trattori,  
macchine per agricoltura e manutenzione del verde,  
motosaldatrici e gruppi elettrogeni.  
*Design, production and servicing of tractors, agricultural and green maintenance machines, engine driven welders and generating sets.*

Riferirsi al Manuale della Qualità per l'applicabilità dei requisiti della norma di riferimento.  
Refer to Quality Manual for details of application to reference standard requirements.  
Il presente certificato è soggetto al regolamento per la certificazione dei sistemi di gestione per la qualità delle aziende.  
The use and the validity of this certificate shall satisfy the requirements of the rules for the certification of company quality management systems.

Data emissione First issue 30/05/1994	Emissione corrente Current issue 06/03/2012	Data di scadenza Expiring date 05/03/2015
---	---	---

**ICIM S.p.A.**  
Piazza Don Enrico Mappelli, 75 - 20099 Sesto San Giovanni (MI)

**ACCREDIA**  
UNITE ITALIANA DI ACCREDITAMENTO  
CISQ è la Federazione Italiana di Organismi di Certificazione del sistema di gestione aziendale.  
CISQ is the Italian Federation of management system Certification Bodies.



## UNI EN ISO 9001 : 2008

ISO 9001:2008 - Cert. 0192

MOSA hat schon im Jahr 1994 die erste Zertifizierung nach der Norm UNI EN ISO 9002 für das eigene Qualitätssicherungssystem erhalten; nach drei Verlängerungen, hat MOSA im März 2003 die Zertifizierung nochmals erneuert und erweitert in Übereinstimmung mit der Norm UNI EN ISO 9001:2008, für die Qualität in der Planung, Fertigung und Service für Stromerzeuger und Schweissaggregate.

ICIM S.p.A., Mitglied der Vereinigung CISQ und somit des Netzes der internationalen Zertifizierungsinstitute IQNet, hat den Qualitätsstandard der Firma MOSA bei der Herstellung der Geräte im Werk Cusago - Mi offiziell anerkannt. Für MOSA ist diese Zertifizierung nicht ein erreichtes Ziel, sondern eine Verpflichtung für das ganze Unternehmen, einen Qualitätsstandard zu halten, der die Ansprüche seiner Kunden anhaltend zufrieden stellt, sowohl für das Produkt als auch für den Service, sowie die Transparenz und die Verständigung in allen Firmenaktivitäten zu verbessern in Übereinstimmung mit den Bedienungsanleitungen und dem Qualitätssicherungssystem.  
Die Vorteile für unsere Kunden sind:

- Qualitätsbeständigkeit der Produkte und des Services, die den hohen Erwartungen der Kunden entsprechen;
- Fortlaufende wettbewerbsfähige Verbesserungen der Produkte und Leistungen;
- fachmännische Hilfe und Service für die Lösung der Probleme;
- Schulung und Information über technische Anwendungen für den richtigen Einsatz der Produkte, für die Sicherheit des Bedienpersonals und zum Schutz des Raumes;
- regelmäßig von ICIM durchgeführte Kontrollen bestätigen, daß die Voraussetzungen für das Qualitätssicherungssystem erfüllt sind.

Diese Vorteile werden garantiert und dokumentiert durch das Qualitätszertifikat n° 0192 ausgestellt von ICIM S.p.A. - Milano (Italia) - www.icim.it.

M 0	BESCHREIBUNG DES AGGREGATES
M 01	QUALITÄTS ZERTIFIKATE
M 1.01	COPYRIGHT
M 1.1	HINWEIS
M 1.4	CE ZEICHEN
M 1.5	TECHNISCHE DATEN
M 2	HINWEISE
M 2.1	SYMBOLE
M 2.6	INSTALLATIONSHINWEISE
M 2.7	INSTALLATION
M 2.7.1	ABMESSUNGEN
M 3	VERPACKUNG
M 4.1	TRANSPORT
M 6.4	MONTAGGIO CTM - CTL
M 20	VORBEREITUNG UND GEBRAUCH
M 21	START
M 22	STOP
M 31	STEUERUNGEN
M 37...	BENUTZUNG ALS STROMERZEUGER
M 38	FERNBEDIENUNG
M 39.4	MOTORSCHUTZ ES - EV
M 40...	FEHLERSUCHE
M 43...	GERÄTEWARTUNG
M 45	LAGERUNG
M 46	DEMONTAGE DER MASCHINE
M 60	SCHALTPLANZEICHENERKLÄRUNG
M 61-.....	SCHALTPLAN



## ACHTUNG

Diese Betriebsanleitung ist wesentlicher Bestandteil des zugehörigen Gerätes.

Dem Bedien- und Wartungspersonal müssen diese Betriebsanleitung, das Motorhandbuch und bei Synchrongeneratoren das Handbuch des Generators und alle weiteren Geräteunterlagen jederzeit zur Verfügung stehen (siehe Seite M1.1).

Wir bitten unbedingt um Beachtung der Seiten "Sicherheitshinweise".

**MOSA**

© Alle Rechte vorbehalten.

Es ist ein eigenes Markenzeichen der MOSA division of B.C.S. S.p.A. Alle anderen Firmennamen und Logos in dieser Betriebsanleitung sind Warenzeichen ihrer Besitzer.

☞ Nachdruck und Vervielfältigung ganz oder teilweise, sowie Verwertung ihres Inhalts ist nicht erlaubt, ohne schriftliche Genehmigung der MOSA divisione della B.C.S. S.p.A.

Nach den entsprechenden Gesetzen ist die Vervielfältigung und Verbreitung zum Schutz des Verfassers nicht erlaubt.

MOSA divisione della B.C.S. S.p.A. übernimmt keine Haftung für beiläufige oder Folgeschäden im.

Zusammenhang mit der Bereitstellung, Darstellung oder Verwendung dieser Bedienungsanleitung, soweit zulässig.



## Einleitung

Sehr geehrter Kunde,  
wir danken Ihnen, dass Sie sich für den Erwerb eines hochwertigen unseren Produktes entschieden haben. Sollte Ihr Aggregat doch einmal ausfallen, werden unsere Service- und Ersatzteilabteilungen schnell und zuverlässig für Sie arbeiten.

Wir empfehlen Ihnen, sich für alle Service- und Wartungsarbeiten an Ihren zuständigen Fachhändler, oder direkt an uns zu wenden, wo Sie eine schnelle und fachkundige Bedienung erhalten.

☞ Falls Teile ausgetauscht werden müssten und Sie diese Servicezentren nicht nutzen vergewissern Sie sich, dass nur unsere Original Ersatzteile verwendet werden; nur dann ist die Wiederherstellung der Leistung und die nach den geltenden Vorschriften verlangte Sicherheit gewährleistet.

☞ Bei Gebrauch **von Nicht Original-Ersatzteilen erlischt sofort jegliche Garantie-Verpflichtung** von unsere Seiten.

## Anmerkungen zur Bedienungsanleitung

Vor dem Gebrauch der Maschine lesen Sie bitte diese Bedienungsanleitung sorgfältig durch. Befolgen Sie die darin enthaltenen Anweisungen, damit Unfälle durch Fahrlässigkeit, Fehler und nicht korrekte Bedienung vermieden werden können. Die Bedienungsanleitung ist für technisch qualifiziertes Personal bestimmt. Benutzer der beschriebenen Aggregate müssen für das Aufstellen, das Betreiben und die Wartung dieser Aggregate mit den allgemein geltenden Sicherheits- und Unfallverhütungsvorschriften sowie mit den produktspezifischen Vorschriften vertraut sein.

Falls Sie Schwierigkeiten beim Gebrauch oder bei der Aufstellung oder sonstige Probleme haben, denken Sie bitte daran, dass unsere Service-Abteilung Ihnen jederzeit zur Klärung Ihrer Fragen zur Verfügung steht.

Die Bedienungsanleitung ist ein ergänzender Teil des Produktes. Sie muss sorgfältig während der gesamten Lebensdauer des Produktes aufbewahrt werden. Sollte das Gerät / Aggregat an einen anderen Benutzer weitergegeben werden, muss diese Bedienungsanleitung ebenfalls weitergegeben werden.

Sie darf nicht beschädigt, keine Teile herausgenommen, keine Seiten zerrissen werden und muss an einem vor Feuchtigkeit und Hitze geschützten Ort aufbewahrt werden.

Wir weisen darauf hin, dass einige darin enthaltene Abbildungen nur zum Zwecke der beschriebenen Teile dienen und deshalb nicht mit der in Ihrem Besitz befindlichen Maschine übereinstimmen könnten.

## Allgemeine Informationen

In dem mit der Maschine und/oder Aggregat gelieferten Umschlag finden Sie: Bedienungsanleitung und Ersatzteilliste, Bedienungsanleitung des Motors und des Zubehörs (wenn in der Ausstattung enthalten), Die Garantie (in Ländern, wo sie per Gesetz vorgeschrieben ist,.....).

**JEDERANDERE UND NICHT IN DER VORLIEGENDEN BEDIENUNGSANLEITUNG VORGESEHENE EINSATZ DES GERÄTES**, enthebt das Unternehmen von Risiken, die von einem **UNSACHGEMÄSSEN GEBRAUCH** ausgehen können.

Das Unternehmen weist jeden Haftungsanspruch bei Personen-, Tier- oder Sachschäden zurück.

Unsere Produkte sind in Konformität mit den einschlägigen Sicherheitsrichtlinien hergestellt, deshalb wird die Anwendung all dieser Sicherheitsvorkehrungen oder Hinweise dringend empfohlen, damit der Benutzer keine Personen- oder Sachschäden verursacht.

Während des Arbeitens müssen die persönlichen Sicherheitsbestimmungen eingehalten werden, die für das Land gelten, für das dieses Produkt bestimmt ist (Kleidung, Arbeitswerkzeug, etc...).

Es dürfen keinesfalls Teile des Gerätes verändert werden (Befestigungen, Bohrungen, elektrische oder mechanische Vorkehrungen und anderes), ohne ausdrückliche schriftliche Genehmigung von uns: die aus jedem eventuellen Eingriff entstehende Haftung fällt auf den Vollzieher zurück, da dieser dadurch zum Hersteller geworden ist.

☞ **Hinweis:** Wir behalten uns das Recht vor, Verbesserungen und Änderungen an Teilen und Zubehör vorzunehmen, ohne deswegen die Bedienungsanleitung unmittelbar zu aktualisieren, jedoch die wesentlichen Bestandteile des hier beschriebenen und abgebildeten Modells bleiben unverändert.



Jede Maschine ist mit dem CE Kennzeichen versehen. Das Kennzeichen CE bescheinigt, dass das Produkt die wesentlichen Sicherheitsvoraussetzungen nach den einschlägigen europäischen Richtlinien erfüllt. Diese Richtlinien sind in der Konformitätserklärung aufgelistet, die jeder Maschine beiliegt. Das verwendete Symbol ist Folgendes:



Das CE Kennzeichen ist gut sichtbar angebracht, lesbar und unauslöschlich, entweder auf dem Typenschild.

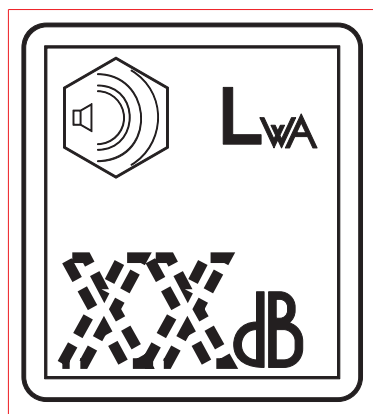
Made in UE-ITALY		TYPE	
SERIAL N°			
S	X		
	I <sub>2</sub> (A)		
U <sub>0</sub>	U <sub>2</sub> (V)		
S	I <sub>2</sub> (A)		
	U <sub>2</sub> (V)		
G	Hz	kVA	
	P.F.	V (V)	
P	n	RPM	n <sub>1</sub>
	n <sub>0</sub>	RPM	P <sub>1max</sub>
		KW	I. CL.

Made in UE-ITALY		TYPE	
Generating Set ISO 8528		SERIAL N°	
KVA			
V			
I			
Hz	P.F.	LTP POWER IN ACCORDANCE WITH ISO 8528	
RPM	I. CL.		IP
ALTIT.	100 m	TEMP.	25 °C
			MASS

TYPE			
SERIAL N°		Made in UE-ITALY	
TYPE/N°			
VOLTAGE(V)			
POWER(W)			
G	Hz	KVA	
	P.F.	V(V)	
I.C.L.		I(A)	
	LTP POWER IN ACCORDANCE WITH ISO 8528		
P	n	RPM	TEMP.
	P <sub>max</sub>	KW	ALTIT.
		°C	IP
		m	Kg

Made in UE-ITALY		I. CL.		S		U <sub>0</sub>	
IEC 60974-1		IP		X		I <sub>2</sub>	
n		RPM		n <sub>1</sub>		RPM	
n <sub>0</sub>		RPM		P <sub>1max</sub>		kW	
P		V		I			

Auf jedem Exemplar ist außerdem der Hinweis auf das Geräuschniveau angebracht; Das verwendete Symbol ist folgendes:



Der Hinweis ist so angebracht, dass er gut sichtbar und lesbar ist und nicht entfernt werden kann.



**BCS S.p.A.**

Sede legale:  
Via Marradi 1  
20123 Milano - Italia

**Stabilimento di Cusago, 20090 (Mi) - Italia**

V.le Europa 59  
Tel.: +39 02 903521  
Fax: +39 02 90390466



ISO 9001:2008 - Cert. 0192

## DICHIARAZIONE DI CONFORMITA'



Déclaration de Conformité – Declaration of Conformity – Konformitätserklärung  
Conformiteitsverklaring – Declaración de Conformidad

BCS S.p.A. dichiara sotto la propria responsabilità che la macchina:  
BCS S.p.A. déclare, sous sa propre responsabilité, que la machine:  
BCS S.p.A. declares, under its own responsibility, that the machine:  
BCS S.p.A. erklärt, daß die Aggregate:  
BCS S.p.A. verklaard, onder haar eigen verantwoordelijkheid, dat de machine:  
BCS S.p.A. declara bajo su responsabilidad que la máquina:

GRUPPO ELETTROGENO DI SALDATURA / WELDING GENERATOR

GRUPPO ELETTROGENO / POWER GENERATOR

TORRE FARO / LIGHTING TOWER

Marchio / Brand :

Modello / Model :

Matricola / Serial number :

**FAC SIMILE**

è conforme con quanto previsto dalle Direttive Comunitarie e relative modifiche:  
est en conformité avec ce qui est prévu par les Directives Communautaires et relatives modifications:  
conforms with the Community Directives and related modifications:  
mit den Vorschriften der Gemeinschaft und deren Ergänzungen übereinstimmt:  
in overeenkomst is met de inhoud van gemeenschapsrichtlijnen en gerelateerde modificaties:  
comple con los requisitos de la Directiva Comunitaria y sus anexos:

**2006/42/CE - 2006/95/CE - 2004/108/CE**

Nome e indirizzo della persona autorizzata a costituire il fascicolo tecnico :  
Nom et adresse de la personne autorisée à composer le Dossier Technique :  
Person authorized to compile the technical file and address :  
Name und Adresse der zur Ausfüllung der technischen Akten ermächtigten Person :  
Persoon bevoegd om het technische document , en bedrijf gegevens in te vullen  
Nombre y dirección de la persona autorizada a componer el expediente técnico :

**ing. Benso Marelli - Consigliere Delegato / Managing Director ; V.le Europa 59, 20090 Cusago (MI) – Italy**

Cusago,

Ing. Benso Marelli  
Consigliere Delegato  
Managing Director

I D GB	<b>TECHNISCHE DATEN</b>	<b>GE 12000 KSX/GS</b> <b>GE 12000 KSX/GS - AVR</b>	<b>M</b> <b>1.5</b> REV.0-04/14
--------------	-------------------------	--	---------------------------------------

Das Modell GE 12000 ist ein elektrisches Aggregat, das mechanische von einem Verbrennungsmotor erzeugte Energie über einen Drehstromgenerator in elektrische Energie umwandelt.

Das Schweißaggregat ist für den Industriegebrauch bestimmt; es wird von einem endothermischen Motor angetrieben und besteht aus den folgenden Hauptbestandteilen: Motor, Drehstromgenerator, elektrische und elektronische Steuerungen, Karosserie oder Schutzaufbau.

Die Bauteile wurden auf einer Stahlstruktur montiert, an der elastische Halterungen angebracht sind, die mögliche Schwingungen dämpfen und lärmerezeugende Resonanzen beseitigen.

## Technische Daten

### GE 12000 KSX/GS

### GE 12000 KSX/GS - AVR

#### GENERATOR

Leistung einphasige stand-by *	13.5 kVA (12.1 kW) / 230 V / 58.7 A
Leistung einphasige PRP **	12 kVA (10.8 kW) / 230 V / 52.5 A
Leistung einphasige stand-by *	13.5 kVA (12.1 kW) / 115 V / 117.4 A
Leistung einphasige PRP **	12 kVA (10.8 kW) / 115 V / 104.3 A
Frequenz	50 Hz
Cos φ	0.9

#### DREHSTROMGENERATOR

Typ	synchron, einphasig, selbsterregt, selbstgesteuert, ohne Bürsten
Isolationsklasse	H

#### MOTOR

Marke/ Modell	Kohler KD 477/2
Typ / Kühlsystem	Diesel 4-Takt / Luft
Zylinder / Hubraum	2 / 954 cm <sup>3</sup>
Höchstleistung stand by	14.9 kW (20.3 CV)
Höchstleistung PRP	13.5 kW (18.4 CV)
Drehzahl	3000 U <sub>pm</sub>
Kraftstoffverbrauch (75% der PRP)	2.8 l/h
Fassungsvermögen Ölwanne	3 l
Starten	Elektrisch

#### ALLGEMEINE DATEN

Tankinhalt	23 l
Autonomie (75% der PRP)	8.2 h
Schutzart	IP 23
Abmessungen LxIxB * max. auf Ständer	1320x790x750
Gewicht auf Ständer *	297 Kg
Gemessener Schallpegelwert L <sub>WA</sub> (druck LpA)	96 db(A)(71 db(A) @ 7m)
Garantierter Schallpegelwert L <sub>WA</sub> (druck LpA)	96 db(A)(71 db(A) @ 7m)



\* Die angegebenen Werte beinhalten auch alle hervorstehenden Teile.

### LEISTUNG

Angegebene Leistungen nach ISO 8528-1 (Temperatur 25°C, Luftfeuchtigkeit 30%, Höhe 100 m über dem Meeresspiegel). (\* Stand by) = Max. Leistung für verschiedene Einsatzmöglichkeiten für eine Anzahl Stunden/Jahr begrenzt auf 500h. Überlastung ist nicht zulässig.

(\*\*Prime power PRP) = Max. Leistung für verschiedene Einsatzmöglichkeiten für eine unbegrenzte Anzahl Stunden/Jahr. Die entnommene Durchschnittsleistung während einer Zeitspanne von 24h darf 80% der PRP. nicht überschreiten.

Eine Überschreitung von 10 % für eine Stunde alle 12 Stunden ist zulässig.

Der Wert **reduziert sich** ungefähr um 1% je 100 m Höhe und um 2,5% je 5°C über 25°C.

### SCHALLPEGEL

**ACHTUNG:** Die Gefährdung, abhängig vom Maschineneinsatz hängt von den Benutzungsbedingungen ab. Die Bewertung der Gefährdung und die Anwendung der spezifischen Messungen (Verwendung d.p.i. – individuelle Schutzvorrichtung) müssen daher vom verantwortlichen Endverbraucher beurteilt werden.

**Schallpegel (L<sub>WA</sub>) – Messeinheit dB(A):** Geräuschemissionsgrenzwert. Dieser ist unabhängig von der Entfernung vom Messpunkt.

**Schalldruckpegel (L<sub>p</sub>) – Messeinheit dB(A):** Messung des Druckes, der durch Schallwellen verursacht wird.

Dieser Wert ändert sich bei wechselnder Entfernung vom Messpunkt.

Nachstehend Beispiele zur Berechnung des Schalldruckpegels (L<sub>p</sub>) bei unterschiedlichen


Entfernungen einer Maschine mit Schallpegel (L<sub>WA</sub>) von 95 dB(A)

L<sub>p</sub> bei 1 m = 95 dB(A) - 8 dB(A) = 87 dB(A)

L<sub>p</sub> bei 7 m = 95 dB(A) - 25 dB(A) = 70 dB(A)

L<sub>p</sub> bei 4 m = 95 dB(A) - 20 dB(A) = 75 dB(A)

L<sub>p</sub> bei 10 m = 95 dB(A) - 28 dB(A) = 67 dB(A)

**HINWEIS:** Das Symbol,  das neben den Schallpegelwerten angebracht ist, gibt den Geräuschemissionsgrenzwert der betreffenden Maschine an, gemäß der Norm 2000/14/CE.

Die Installation und die wichtigsten allgemeinen Betriebshinweise richten sich nach dem ordnungsgemäßen Maschinen- bzw. Gerätebetrieb dort, wo Stromerzeuger bzw. Schweißaggregate eingesetzt werden.

- Sicherheitshinweise für den Benutzer:

🗨 NB: Die in dieser Bedienungsanleitung enthaltenen Informationen können ohne vorherige Ankündigung geändert werden.

Mögliche Schäden, die trotz Verwendung der vorliegenden Betriebsanweisungen entstanden sind, werden nicht berücksichtigt, da die Anleitungen lediglich informativen Wert haben.

Beachten Sie bitte, dass durch das Nichteinhalten der von uns übertragenen Hinweise Personen- oder Sachschäden verursacht werden können. Es ist jedoch selbstverständlich, dass örtliche und/oder gesetzliche Vorschriften eingehalten werden müssen.

 **GEFAHR**

Bei diesem Hinweis droht eine unmittelbare Gefahr sowohl für Personen als auch für Sachen: Im ersten Fall sind Tod oder schwere Verletzungen möglich, im zweiten Fall Sachschäden; deshalb alle Sicherheitshinweise beachten.

 **ACHTUNG**

Bei diesem Hinweis kann eine Gefahr entstehen sowohl für Personen als auch für Sachen: Im ersten Fall sind Tod oder schwere Verletzungen möglich, im zweiten Fall Sachschäden; deshalb alle Sicherheitshinweise beachten.

 **WARNUNG**

Bei diesem Hinweis kann eine Gefahr entstehen sowohl für Personen als auch für Sachen, die Gefahr kann durch die konkrete Situation entstehen. Verletzungen und Sachschäden sind möglich.

 **WICHTIG**

Es werden Hinweise für die korrekte Anwendung der Geräte und/oder deren Zubehör gegeben um keine Schäden durch unsachgemäße Anwendung zu verursachen

 **HINWEIS**

 **BEACHTEN**



🗨 **ERSTE HILFE MASSNAHMEN** - Sollte es versehentlich zu einem Unfall gekommen sein, verursacht durch Säuren, ätzende und/oder heiße Flüssigkeiten, Abgase oder Sonstiges, das zu schweren Verletzungen führen könnte, sind die Erste Hilfe Maßnahmen nach den gesetzlichen oder lokalen Unfallverhütungsvorschriften zu ergreifen.

Hautkontakt	Waschen mit Wasser und Seife
Augenkontakt	Mit reichlich Wasser ausspülen; Sollte sich die Reizung nicht bessern, einen Augenarzt konsultieren.
Schlucken	No provocar el vomito por evitar la aspiración del cuerpo extraño dentro de los pulmones; llamar un medico.
Einatmen von schädlichen Bestandteilen in die Lunge	Kein Erbrechen herbeiführen, damit die schädlichen Bestandteile nicht in die Lungen gelangen; einen Arzt rufen. Wenn der Verdacht besteht, dass schädliche Bestandteile in die Lungen gelangt sind (z.B. bei Spontanerbrechen), den Betroffenen sofort ins Krankenhaus bringen.
Inhalation	Bei Ausströmen von hochkonzentrierten Dämpfen, den Betroffenen sofort an die frische Luft bringen



🗨 **BRANDSCHUTZMASSNAHMEN** - Sollte im Arbeitsbereich ein Brand entstanden sein, bei dem Verletzungs- oder Todesgefahr besteht, sind die entsprechenden gesetzlichen und/oder lokalen Unfallschutzvorschriften zu beachten.

**FEUERLÖSCHMASSNAHMEN**

Geeignet	Löschpulver, Schaum, Sprühwasser
Nicht benützt werden darf	Wasserstrahl vermeiden
Weitere Ratschläge	Alles, was im Arbeitsbereich noch nicht entflammt ist, mit Schaum oder Erde bedecken. Die dem Feuer ausgesetzten Flächen mit Wasser abkühlen.
Spez. Schutzmaßnahmen	Bei dichter Rauchentwicklung ein Atemgerät benutzen.
Nützliche Ratschläge	Versehentliche Ölspritzer auf heiße metallische Flächen oder auf elektrische Kontakte (Schalter, Steckdosen, etc...) sind durch geeignete Schutzmaßnahmen zu vermeiden. Bei Ölaustritt daran denken, daß Öl leicht entflammbar ist.

## SYMBOLE



**STOP** - Unbedingt lesen und beachten.



Lesen und beachten



**ALLGEMEINER HINWEIS** - Wenn dieser Hinweis nicht beachtet wird können Personen- und Sachschäden entstehen.



**HOCHSPANNUNG** - Achtung Hochspannung. Es können Teile unter Spannung stehen, nicht berühren. Bei Nichtbeachtung des Hinweises besteht Lebensgefahr.



**FEUER**- Brandgefahr. Bei Nichtbeachtung können Brände entstehen



**HITZE**-Heiße Oberflächen. Wenn dieser Hinweis nicht beachtet wird können Brandverletzungen oder Sachschäden verursacht werden.



**EXPLOSIONSGEFAHR** - Explosives Material oder allgemeine Explosionsgefahr. Wenn der Hinweis nicht beachtet wird, besteht Explosionsgefahr



**WASSER** - Gefahr durch Kurzschluss. Wenn der Hinweis nicht beachtet wird, können Brände oder Personenschäden verursacht werden.



**RAUCHEN** - Durch eine Zigarette kann ein Brand oder eine Explosion verursacht werden. Wenn der Hinweis nicht beachtet wird, können Brände oder Explosionen verursacht werden.



**SÄURE** - Verätzungsgefahr. Wenn der Hinweis nicht beachtet wird, kann das zu Verätzungen an Personen oder Sachen führen.



**SCHRAUBENSCHLÜSSEL** - Gebrauch des Werkzeugs. Wenn der Hinweis nicht beachtet wird, kann Sachschaden und eventuell auch Personenschaden verursacht werden.



**DRUCKLUFT** - Verbrennungsgefahr, verursacht durch den Ausstoß heißer Flüssigkeit unter Druck.



**ZUTRITT VERBOTEN** für unberechtigte Personen.

## VERBOTE Unfallschutz für Personen

### Benutzung nur mit Sicherheitskleidung -



Es ist Pflicht, die entsprechende Schutzausrüstung zu benützen.

### Benutzung nur mit Sicherheitskleidung -



Es ist Pflicht, die entsprechende Schutzausrüstung zu benützen.

### Benutzung nur mit Sicherheitsschutz -



Es ist Pflicht, die für verschiedene Schweißarbeiten geeigneten Sicherheitseinrichtungen zu benützen.

### Benutzung nur mit Sicherheitsmaterial -



Es ist verboten, Feuer auf elektrischen Geräten mit Wasser zu löschen.

### Benutzung nicht unter Spannung -



Es ist verboten, Eingriffe auszuführen, bevor die Spannung ausgeschaltet ist.

### Nicht Rauchen -



Nicht Rauchen beim Auftanken des Stromerzeugers.

### Nicht Schweißen -



Es ist verboten in Räumen mit explosiven Gasen zu schweißen.

## HINWEISE Schutzmassnahmen für Personen und Sachen

### Benutzung nur mit Sicherheitseinrichtungen, die für die spezifische Verwendung geeignet sind -

Es ist ratsam, geeignetes Werkzeug für die verschiedenen Wartungsarbeiten zu benützen.

### Benutzung nur mit Schutzvorrichtungen, die für die spezifische Verwendung geeignet sind -

Es ist ratsam, geeignete Schutzvorrichtungen für verschiedene Schweißarbeiten zu benützen.

### Benutzung nur mit Sicherheitsschutz -



Es ist ratsam, geeignete Schutzvorrichtungen für die verschiedenen täglichen Kontrollarbeiten zu benützen.

### Benutzung nur mit Sicherheitsschutz -



Es ist ratsam, beim Wechseln des Standortes alle notwendigen Vorsichtsmaßnahmen zu treffen.

### Benutzung nur mit Sicherheitsschutz -



Es ist ratsam, geeignete Schutzvorkehrungen für die täglichen Kontroll- und /oder Wartungsarbeiten zu benützen.

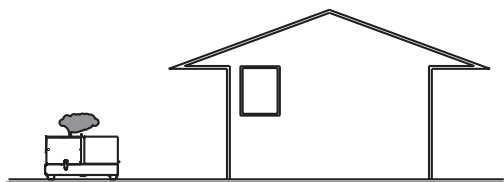
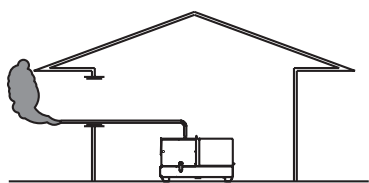
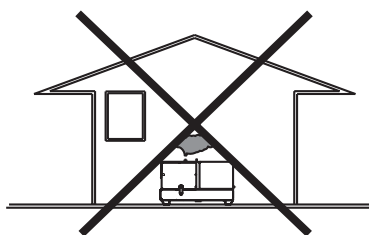
**HINWEISE VOR DER ERSTEN INBETRIEBNAHME**

**BENZINMOTOREN**

■ Motor nur in freier Umgebung oder gut belüfteten offenen Räumen laufen lassen. Motorabgase, die tödliches Kohlenmonoxid enthalten, müssen ungehindert abziehen können.

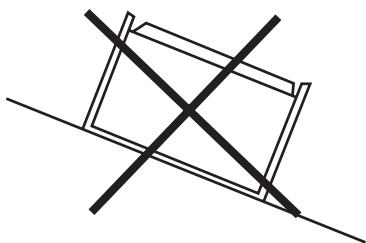
**DIESELMOTOREN**

■ Motor nur in freier Umgebung oder gut belüfteten Räumen laufen lassen. Motorabgase müssen ungehindert abziehen können.

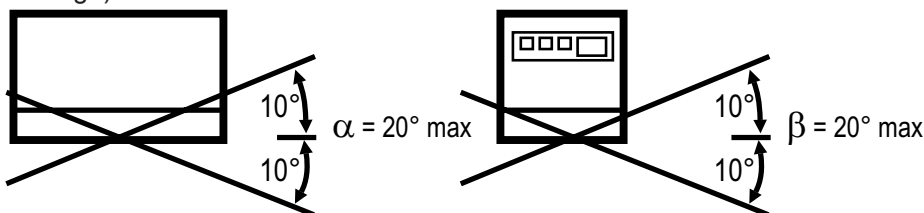


**AUFSTELLUNG**

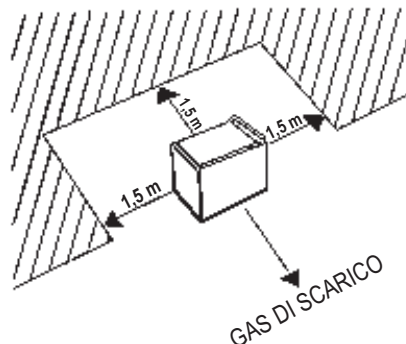
Das Aggregat auf einer ebenen Fläche aufstellen mit einem Abstand von mindestens 1,5 m zu Gebäuden der anderen Anlagen.



Maximale Neigung des Aggregates (im Falle einer Schräge)



Prüfen, ob der komplette Luftaustausch gewährleistet ist und die erwärmte Abluft nicht im Inneren des Aggregates verbleibt und dort eine gefährliche Temperaturerhöhung verursacht.



☞ Vergewissern Sie sich, dass sich das Gerät während der Arbeit nicht verschieben oder bewegen kann: Eventuell sichern Sie das Aggregat mit geeigneten Bremskeilen.

**VERSCHIEBEN DES GERÄTES**

☞ Bei jeder Verschiebung muss kontrolliert werden, ob der Motor **ausgeschaltet** ist, und keine Kabelverbindungen die Verschiebung verhindern.

**STANDORT DES GERÄTES UND/ODER AGGREGATES**



**ACHTUNG**



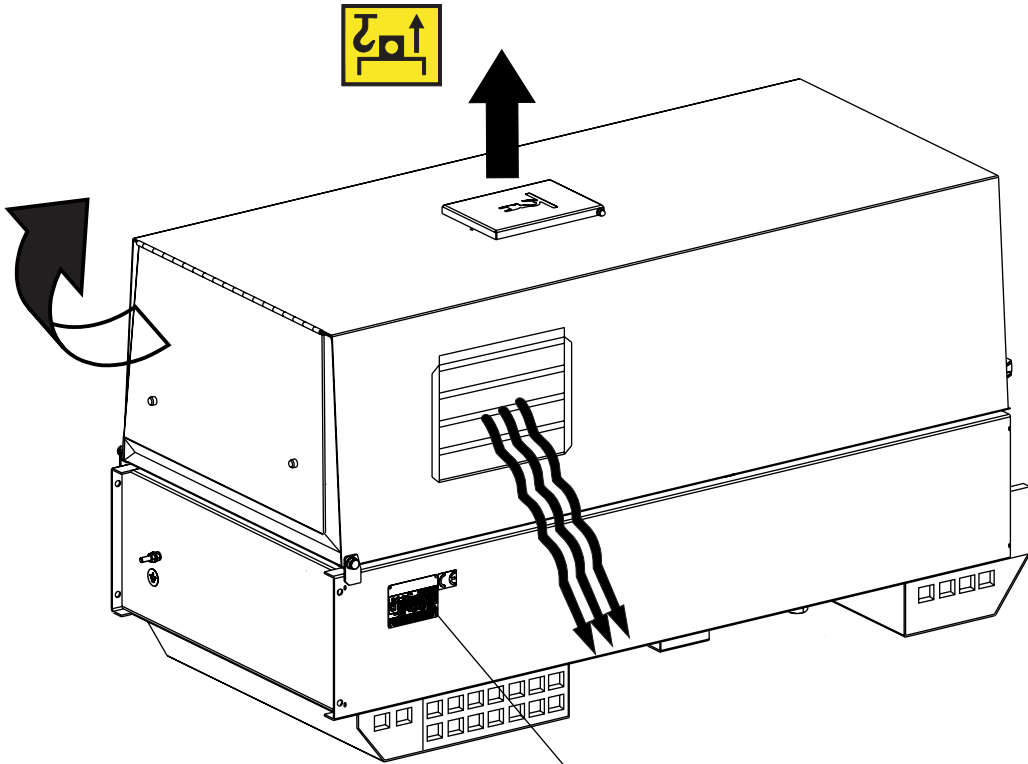
Zur größeren Sicherheit des Benutzers, die Maschine **NICHT** an Orten aufstellen, die überschwemmt werden könnten. Bei Benutzung der Maschine sich nach Wetterlage an die Schutzart IP halten, die auf dem Typenschild und in dieser Bedienungsanleitung auf der Seite mit den technischen Daten vermerkt ist.

Ⓡ Installazione  
Ⓜ Installation  
Ⓝ Installation

Ⓛ Luftzirkulation  
Ⓨ Instalación  
Ⓝ

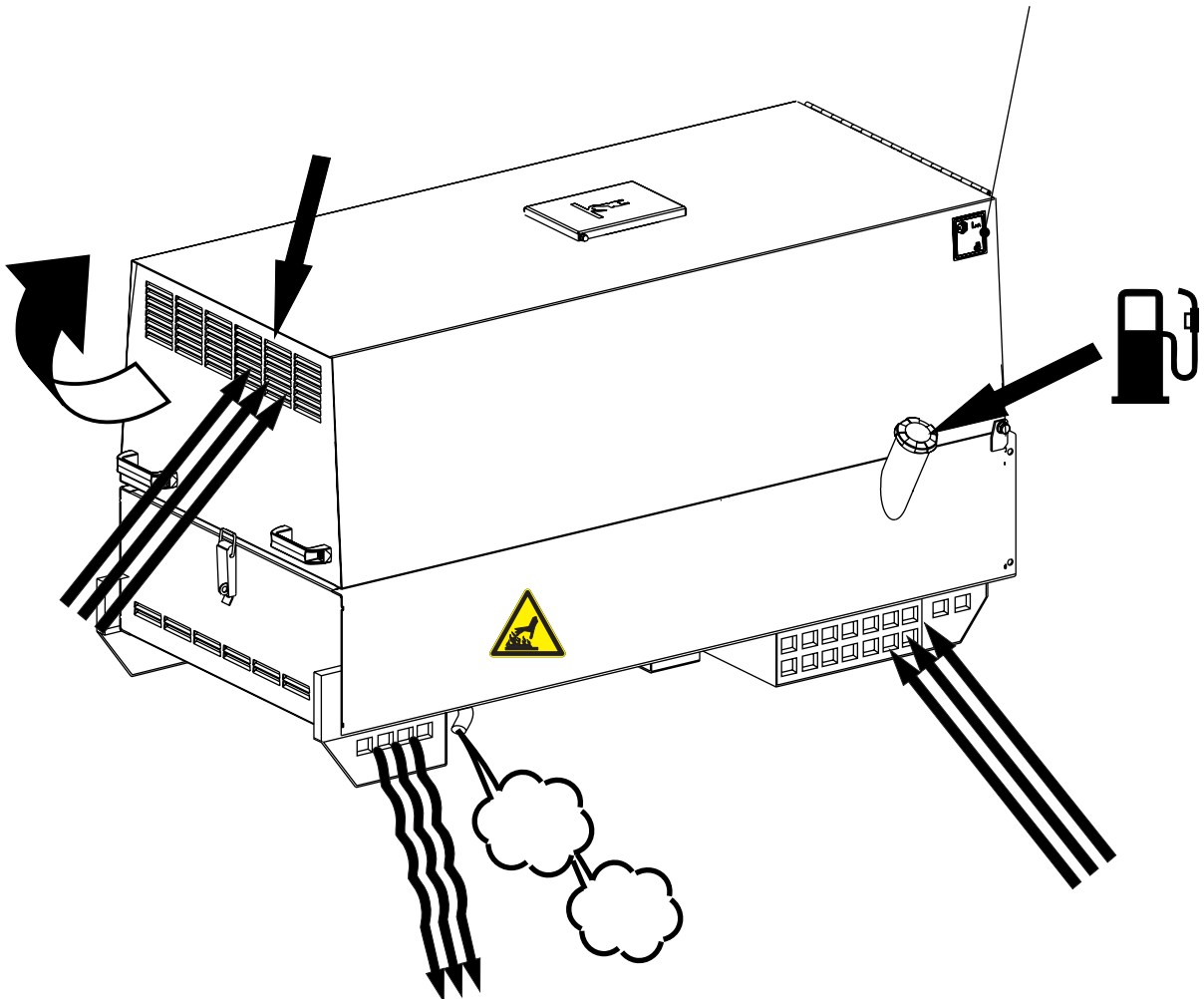
GE 12000 KSX/GS / AVR  
GE 14000 KSX/GS / AVR

M  
2.7  
REV.0-04/14



M1.4 

M1.4 



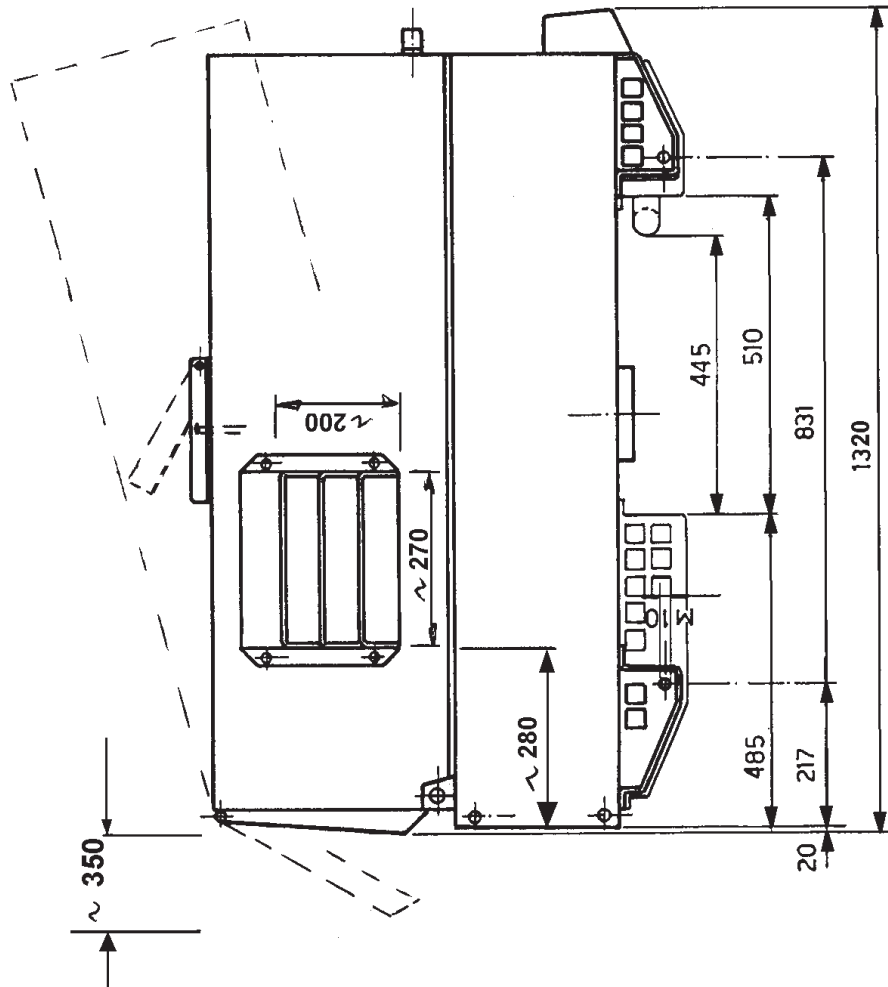
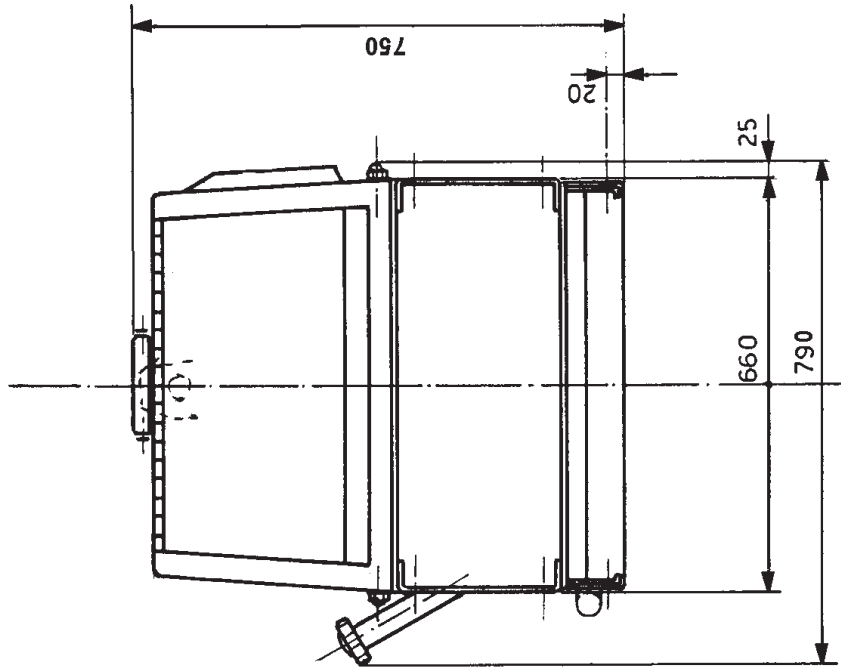


(I) Dimensioni  
 (GB) Dimensions  
 (F) Dimensions

(D) Abmessungen  
 (E) Dimensiones  
 (NL)

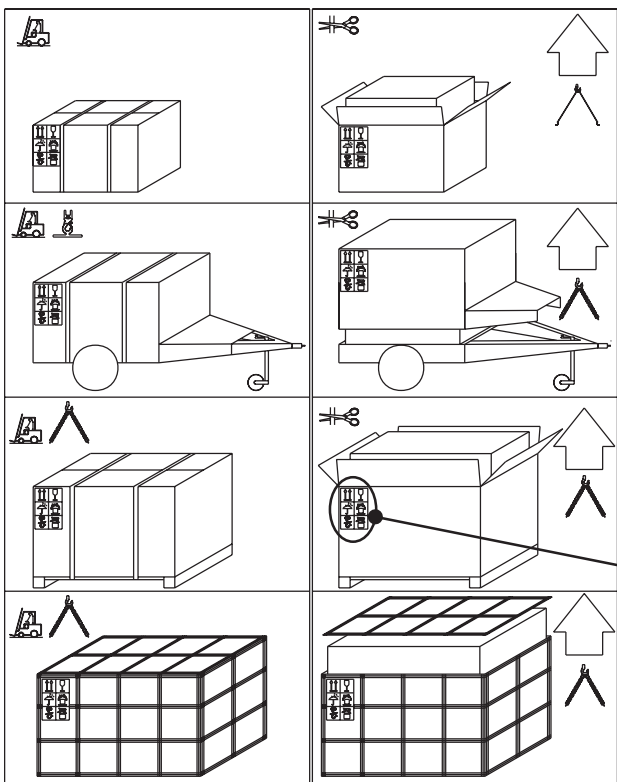
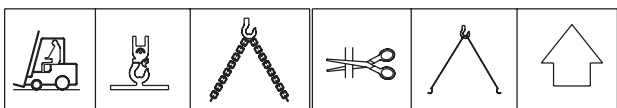
GE 12000 KSX/GS / AVR  
 GE 14000 KSX/GS / AVR

M  
 2.7.1  
 REV.0-04/14





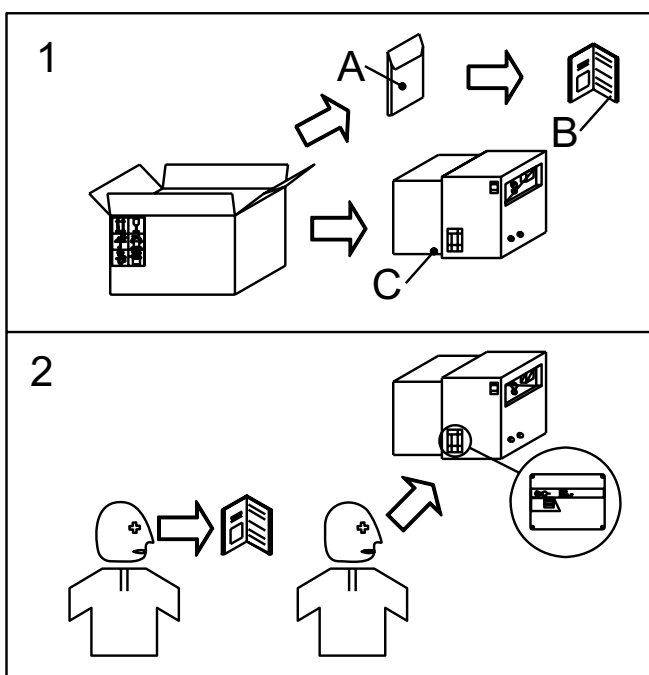
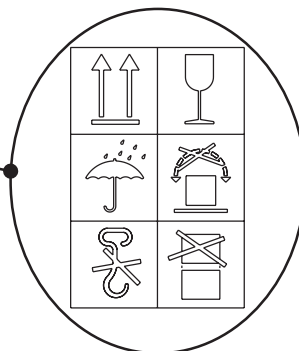
## ALLGEMEINES



Sicherstellen, dass die Hebevorrichtungen zum Laden in technisch einwandfreiem Zustand sind, entsprechend dem Gewicht des Aggregates einschließlich der Verpackung geeignet sind und den örtlich geltenden Vorschriften entsprechen.  
Bei Empfang der Ware das Produkt auf Transportschäden prüfen: Beschädigung der Maschine, oder das Fehlen von Teilen im Inneren der Verpackung oder der Maschine.  
Festgestellte Schäden oder das Fehlen von Teilen (Umschläge, Handbücher etc...) sind unverzüglich dem Lieferanten mitzuteilen.



Für die Entsorgung des erpackungsmaterials muss sich der Benutzer nach den geltenden Vorschriften seines Landes richten.



- 1) Das Aggregat (C) auspacken. Die in der Plastikhülle (A) enthaltene Bedienungs- und Wartungsanleitung (B) entnehmen.
- 2) Die Bedienungsanleitung (B) lesen und die Hinweise auf dem Aggregat und dem Typenschild beachten.



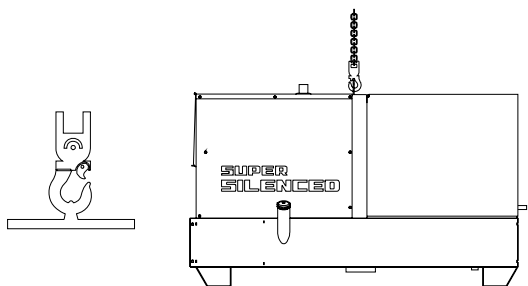
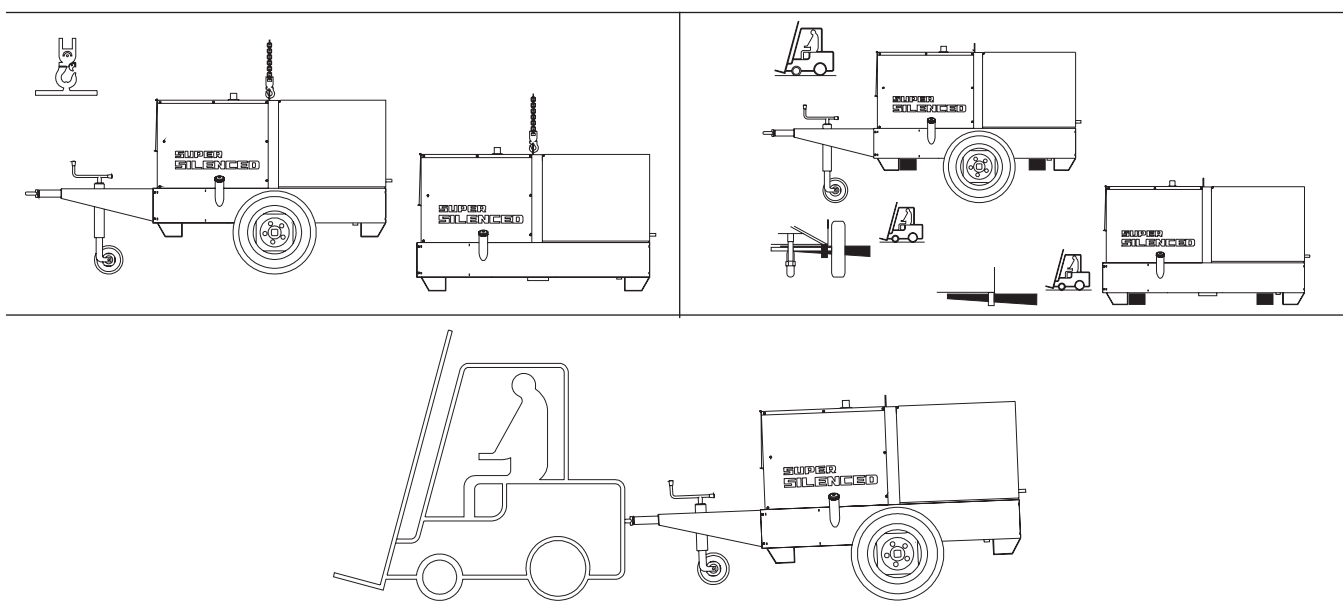
## ACHTUNG

Der Transport darf nur bei ausgeschaltetem Motor vorgenommen werden, alle elektrischen Kabel, sowie die Anlasserbatterie müssen entfernt werden, der Benzintank muß leer sein.

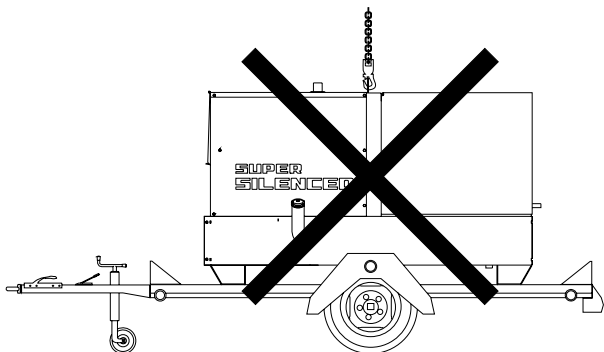
Sicherstellen, dass die Hebevorrichtungen zum Laden in technisch einwandfreiem Zustand sind, entsprechend dem Gewicht des Aggregates einschließlich der Verpackung geeignet sind und den örtlich geltenden Vorschriften entsprechen. Außerdem sicherstellen, dass sich in der Ladezone nur berechnigte Personen aufhalten.

ANDERE TEILE; DIE DAS GEWICHT UND DEN SCHWERPUNKT VERÄNDERN KÖNNTEN NICHT AUFLADEN. **ES IST VERBOTEN DIE MASCHINE MANUELL ODER AUF EINEM ANHÄNGER ZU ZIEHEN (Modell ohne Zubehör CTL).**

Falls die Anweisungen nicht befolgt werden, könnten Schäden am Aggregat entstehen.



NUR DAS AGGREGAT ANHEBEN



DAS AGGREGAT NICHT MIT DEM FAHRGESTELL ANHEBEN



**GEFAHR:** DER LASTHAKEN HÄLT NICHT DEM ZUSÄTZLICHEN GEWICHT DES FAHRGESTELLS FÜR DAS SCHNELLE SCHLEPPEN STAND.





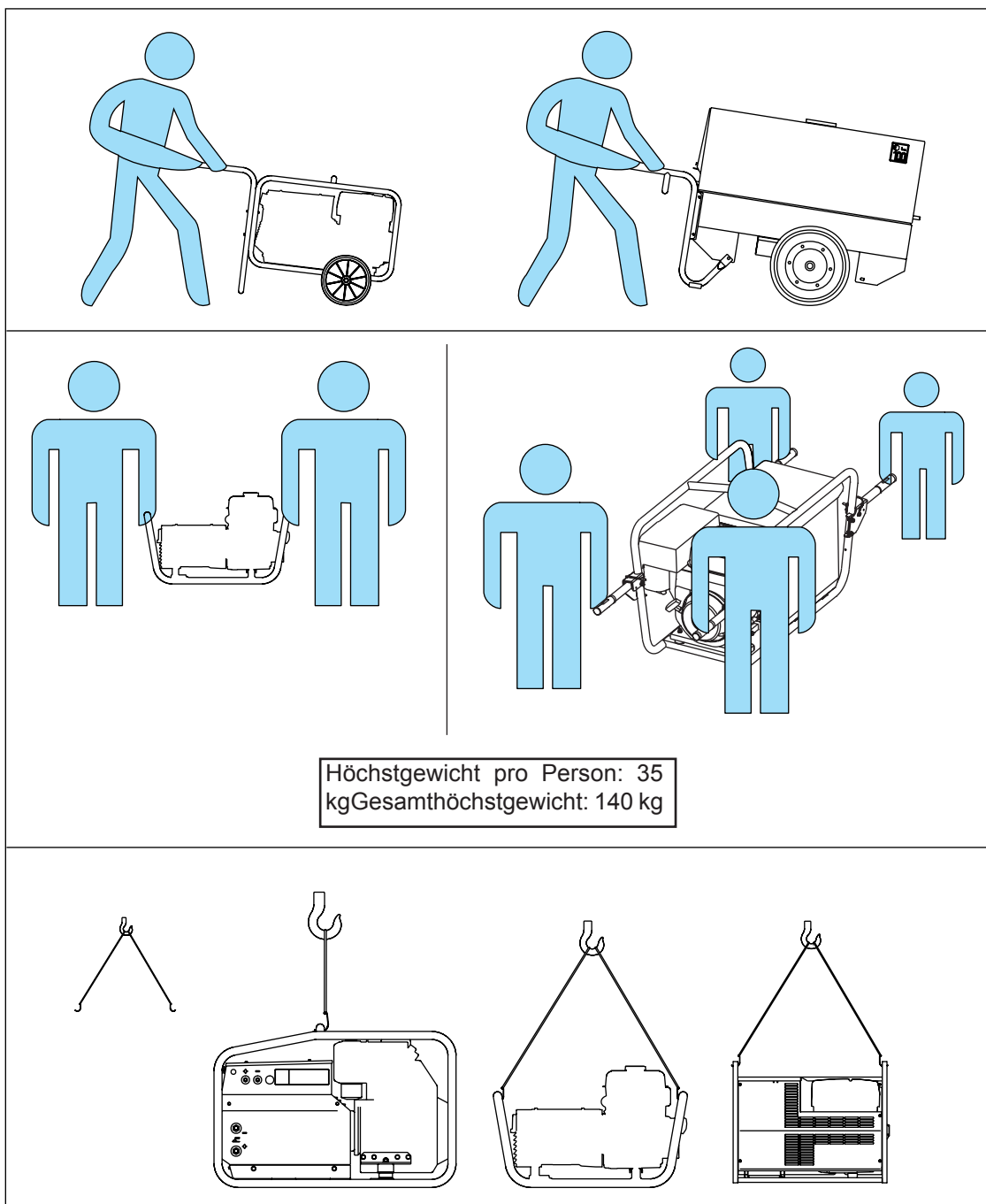
## ACHTUNG

Der Transport darf nur bei ausgeschaltetem Motor vorgenommen werden, alle elektrischen Kabel, sowie die Anlasserbatterie müssen entfernt werden, der Benzintank muß leer sein.

Sicherstellen, dass die Hebevorrichtungen zum Laden in technisch einwandfreiem Zustand sind, entsprechend dem Gewicht des Aggregates einschließlich der Verpackung geeignet sind und den örtlich geltenden Vorschriften entsprechen. Außerdem sicherstellen, dass sich in der Ladezone nur berechnigte Personen aufhalten.

ANDERE TEILE; DIE DAS GEWICHT UND DEN SCHWERPUNKT VERÄNDERN KÖNNTEN NICHT AUFLADEN. **ES IST VERBOTEN DIE MASCHINE MANUELL ODER AUF EINEM ANHÄNGER ZU ZIEHEN (Modell ohne Zubehör CTM).**

Falls die Anweisungen nicht befolgt werden, könnten Schäden am Aggregat entstehen.





## ACHTUNG

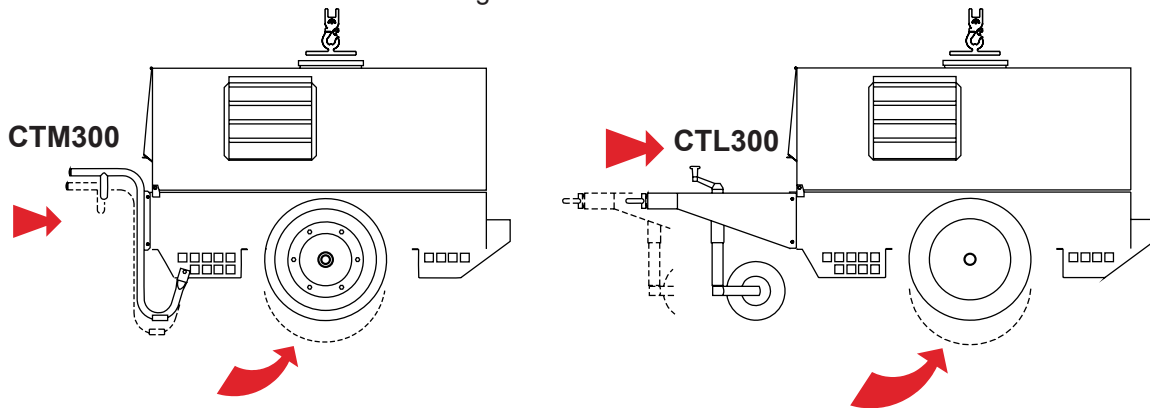
Das Zubehör CTL/CTM kann nicht vom Gerät getrennt separat verwendet werden (mit Handbetrieb) für den Transport von Lasten oder für anderweitige Zwecke, die nicht zur Fortbewegung des Gerätes dienen.

### BAUSTELLENFAHRGESTELL

Die für das Zubehör CTL (Baustellenfahrgestell) vorgesehenen Geräte können bis zu einer **max. Geschwindigkeit von 40 Km/h** auf asphaltierten Flächen geschleppt werden

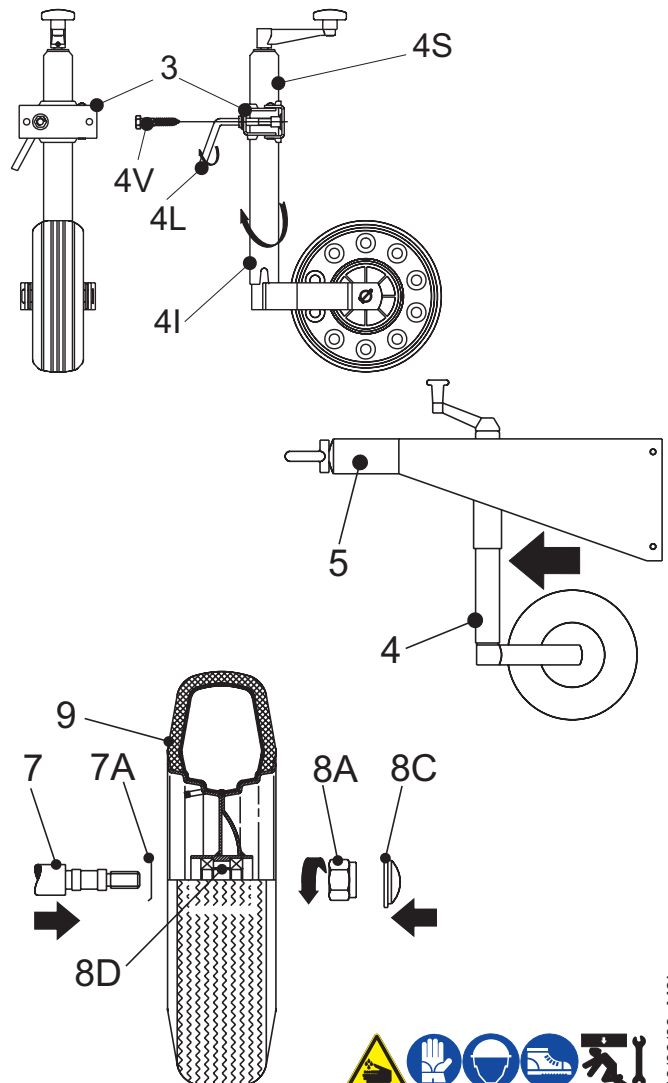
**AUSGESCHLOSSEN** ist das Schleppen des Baustellenfahrgestells auf öffentlichen Straßen oder Autobahnen, da die Ausstattung **nicht** den Normen der nationalen oder internationalen Straßenverkehrsordnung entspricht.

**Hinweis:** Gerät anheben und die in der Abbildung bezeichneten Teile montieren.



Führen Sie die Montage des Stromerzeugers auf das Fahrgestell CTL 300 wie folgt durch:

- 1) - Aggregat anheben (mittels entsprechendem Haken)
- 2) - Halterung (3) des Standfußes an der Deichsel befestigen, (so dass die Strebe des Standfußes noch passieren kann). Dazu die Schrauben M10x20, die Muttern M 10 und die Scheiben verwenden.
- 3) - Die beiden Teile des Standfußes (4S-4I) zerlegen (durch aufschrauben) um sie mit der Halterung zusammenbauen zu können.
- 4) - Das Oberteil (4S) des Standfußes in die Halterung (3) einführen und auch das Unterteil (4I) anschrauben. Dann mit den Schrauben (4V) den Standfuß an der Deichsel anschrauben und mit der Hebelschraube (4L) provisorisch arretieren.
- 5) - Deichsel (5) komplett mit Standfuß an das Aggregat anschrauben. Dazu die Schrauben M10x20, Mutter und Scheiben verwenden.
- 6) - Achse (7) an den Grundrahmen des Aggregates anschrauben. Dazu die Schrauben M8x20 und die dazugehörigen Scheiben (2 je Schraube) verwenden.
- 7) - Den Staubschutzring (7A) auf die Achse so aufstecken, dass die abgewinkelte Kante des Rings zur Maschine zeigt.
- 8) - Rad (9) auf die Achse stecken. Dabei das Abstandsstück (8D) zwischen den beiden Radlagern beachten. Dann das Rad mit der selbstsichernden Radmutter (8A) festschrauben und zuletzt die Verschlusskappe (8C) aufstecken.
- 9) - Reifen (9) mit einem Druck von vier at aufpumpen.
- 10) - Das Aggregat absenken und die endgültige Höhe des Standfußes einstellen (die zweckmäßigste Höhe einstellen).



### ⚠ HINWEIS

Originalreifentyp nicht durch Fremdfabrikate ersetzen.





## BATTERIE OHNE WARTUNG



Pluskabel + (positiv) mit dem Pluspol der Batterie + verbinden, dabei die Klemme freischließen.

Der Zustand der Batterie wird durch die Farbe der Kontroll-

lampe überprüft, die sich auf dem oberen Teil der Batterie befindet.

- Farbe grün: Batterie OK
- Farbe schwarz: Batterie ist aufzuladen
- Farbe weiß: Batterie muss ersetzt werden

**DIE BATTERIE IST NICHT ZU ÖFFNEN.**



## MOTOROEL

### EMPFEHLUNG FÜR OEL

Die Firma empfiehlt Motoröle von AGIP.

Richten Sie sich nach dem auf dem Motor angebrachten Etikett mit den empfohlenen Produkten.

 PRODOTTI RACCOMANDATI RECOMMENDED PRODUCTS	
<b>AGIP</b> SIGMA TURBO PLUS 15W/40 API CG4 - ACEA E3	OLIO MOTORE DIESEL DIESEL ENGINE OIL
<b>AGIP</b> SUPERMOTOROIL 20W/50 API CC-SF	OLIO MOTORE BENZINA GASOLINE ENGINE OIL
<b>AGIP</b> ANTIFREEZE EXTRA INIBITE ETHYLENE GLYCOL (50% + 50% + H <sub>2</sub> O)	CIRCUITO DI RAFFREDDAMENTO COOLING CIRCUIT (CUNA NC 956-16 ED 97)

Richten Sie sich bei der Auswahl der Viskositätsklasse nach den Empfehlungen im Motorhandbuch.

### AUFFUELLEN UND OELSTANDSKONTROLLE:

Das Auffüllen und die Oelstandskontrollen bei waagrechttem Motor ausführen.

1. Oelverschlußkappe (24) abnehmen.
2. Oel einfüllen und Kappe wieder aufsetzen.
3. Oelstand mit dem entsprechenden Oelmess-Stab (23) kontrollieren. Oelstand muß zwischen den Markierungen Minimum und Maximum sein.



## ACHTUNG

Es ist gefährlich zuviel Oel in den Motor zu füllen, da seine Verbrennung eine starke Erhöhung der Drehzahl verursachen kann.



## LUFTFILTER

Vergewissern Sie sich, daß der Trockenluftfilter richtig eingesetzt ist und keine undichten Stellen hat, damit keine verunreinigte Luft in das Innere des Motors gelangen kann.



## ÖLBAD - LUFTFILTER

Mit dem gleichen Öl, das für den Motor verwendet wird, muss auch der Luftfilter bis zur angegebenen Markierung aufgefüllt werden.



## KRAFTSTOFF



## ACHTUNG



Nicht rauchen, kein offenes Feuer während des Einfüllens, um Explosionen zu vermeiden.



Kraftstoffdämpfe sind hochgiftig. Nur im Freien oder in gut belüfteten Räumen einfüllen.

Keinen Kraftstoff verschütten. Eventuell verschütteten Kraftstoff sorgfältig abwischen, vor dem Starten des Motors.

Den Tank mit qualitativ gutem Kraftstoff füllen, wie z. B. Diesel für Kraftfahrzeuge.

Weitere Einzelheiten über die verschiedenen Dieselsorten entnehmen Sie dem mitgelieferten Motorhandbuch.

Den Tank nicht bis zum Rand voll füllen. Zwischen der Kraftstofffüllung und dem Tankrand ca. 10 mm Raum lassen, damit sich der Kraftstoff ausdehnen kann.

Bei tiefen Temperaturen Winterdieselskraftstoff benutzen oder spezielle Zusätze beifügen, um die Bildung von Paraffin zu vermeiden.



## ERDUNG

Die Erdung ist Pflicht für alle Modelle, die mit einem FI-Schalter ausgerüstet sind (lebensrettend) Bei diesen Aggregaten wird der Schutz bei indirekter Berührung durch die Schutzmaßnahme "Schutz durch Abschaltung" (DIN VDE 0100 Teil 410) angewendet. Generatorgehäuse (Masse des Aggregates), Schutzleiteranschlüsse der Steckdosen und der von außen zugängliche Erdanschluß sind untereinander mit einem Potentialausgleichsleiter verbunden. Der Generatorsternpunkt ist ebenfalls mit PE verbunden (Betriebserder, TN-S-Netz).

Für die Erdung die Klemme (12) benutzen; Für den sicheren Betrieb ist eine Erdung nach den geltenden gesetzlichen Normen erforderlich.





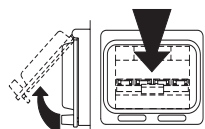


Vor jedem Start prüfen

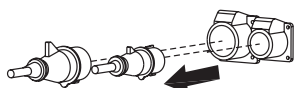


**START AM FRONTPULT**

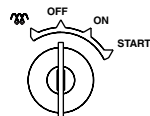
1. Den Wählschalter LOCAL START / REMOTE START (I6) auf LOCAL START stellen (**EAS Version**);
2. sicherstellen, dass der Not-Taster entriegelt ist; (wenn eingebaut);
3. Motor nicht unter Last starten; Verbraucher abschalten oder Sicherungen (Z2) des Generators aus (Hebel nach unten), Stecker ziehen.;



4. Der Gashebel oder Schalter (16) auf Position Minimum stehen.



5. Die elektrische Schutzvorrichtung (D-Z2-N2) einschalten, Hebel nach oben und, wenn eingebaut, Isolationswächter (A3) prüfen - siehe Seite M37 -
6. Zündschlüssel (Q1) im Uhrzeigersinn ganz drehen bis der Motor anspringt und/oder den Startknopf (32) (Modelle ohne Zündschlüssel) drücken bis der Motor anspringt.



**HINWEIS: aus Sicherheitsgründen muss der Zündschlüssel von qualifiziertem Personal verwahrt werden.**

7. Den Motor nach dem Anlassen für einige Minuten im Leerlauf laufen lassen.
8. Den Motor maximal beschleunigen (Hebel auf Position max.).

Temperatur	Zeit
≤ - 20° C	5 Min.
von - 20° C bis -10° C	2 Min.
von - 10° C bis -5° C	1 Min.
≥ 5° C	20 sek.

**Springt der Motor nicht an, darf nicht länger als 5 Sekunden gestartet werden. Vor jedem neuen Versuch 10 - 15 Sekunden warten.**

**FERNSTART "REMOTE START" (EAS Version)**

Das Aggregat kann auch per Fernsteuerung TCM bzw. per automatischem Schaltpult EAS gestartet werden.

1. Den Wählschalter LOCAL START / REMOTE START (I6) auf REMOTE START stellen;
2. sicherstellen, dass der Not-Taster entriegelt ist (wenn eingebaut);
3. Die TCM bzw. das EAS an den Verbinder EAS (B3) anschließen.
4. **Start mit dem EAS**  
Die Notstromautomatik EAS überwacht die Netzspannung und startet den Motor bei Ausfall.  
Die Vorheizzeit für die EAS-Einheit beträgt normalerweise 10 Sekunden, bei niederen Temperaturen kann es für ein sicheres Starten nötig sein, die Vorheizzeit auf 15-20 Sekunden zu erhöhen. Für die Änderung des Parameters wenden Sie sich bitte an unsere Service-Stellen oder direkt an unseren technischen Service.
5. **Start mit der TCM**  
Die gleiche Vorgehensweise befolgen wie bei Start von der Frontplatte beschrieben und den Zündschlüssel (Q1) der TCM benutzen.

**WICHTIG**

**EINLAUFEN**  
Während der ersten 50 Betriebsstunden das Aggregat nur mit höchstens 60% der maximalen Leistung belasten und regelmäßig den Ölstand kontrollieren. Ansonsten gelten die im Motorhandbuch aufgeführten Maßnahmen.

## ABSCHALTUNG AM FRONTPULT

Zum Abstellen wie folgt vorgehen:

1. Den Wählschalter LOCAL START /REMOTE START (I6) auf LOCAL stellen (**nur EAS-Version**);

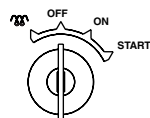


2. Verbraucher und Sicherheitseinrichtung (Z2) ausschalten (Hebel nach unten), Stecker ziehen;

3. Handgaszug (16) auf Leerlaufdrehzahl einschwingen;

4. Den Motor einige Minuten ohne Last laufen lassen;

5. Den Zündschlüssel (Q1) auf Position OFF drehen.



**HINWEIS: Zur Sicherheit sollte der Zündschlüssel dem Fachpersonal übergeben werden.**

## NOTSCHALTER

Den Zündschlüssel (Q1) auf Position OFF drehen.



## ACHTUNG

*Der Startschalter (I6) LOCAL START / REMOTE START schaltet die Start- und Stopsteuerungen je nach der gewählten Stellung ein.*

*In der Stellung REMOTE START ist der Zündschlüssel am Frontpult völlig funktionslos; zur Abschaltung des Generators sind die Steuerungen der TCM bzw.. des EAS zu bedienen.*

## FERNGESTEUERTE ABSCHALTUNG

(EAS Version )

Das Aggregat kann auch ferngesteuert per TCM oder EAS abgeschaltet werden.

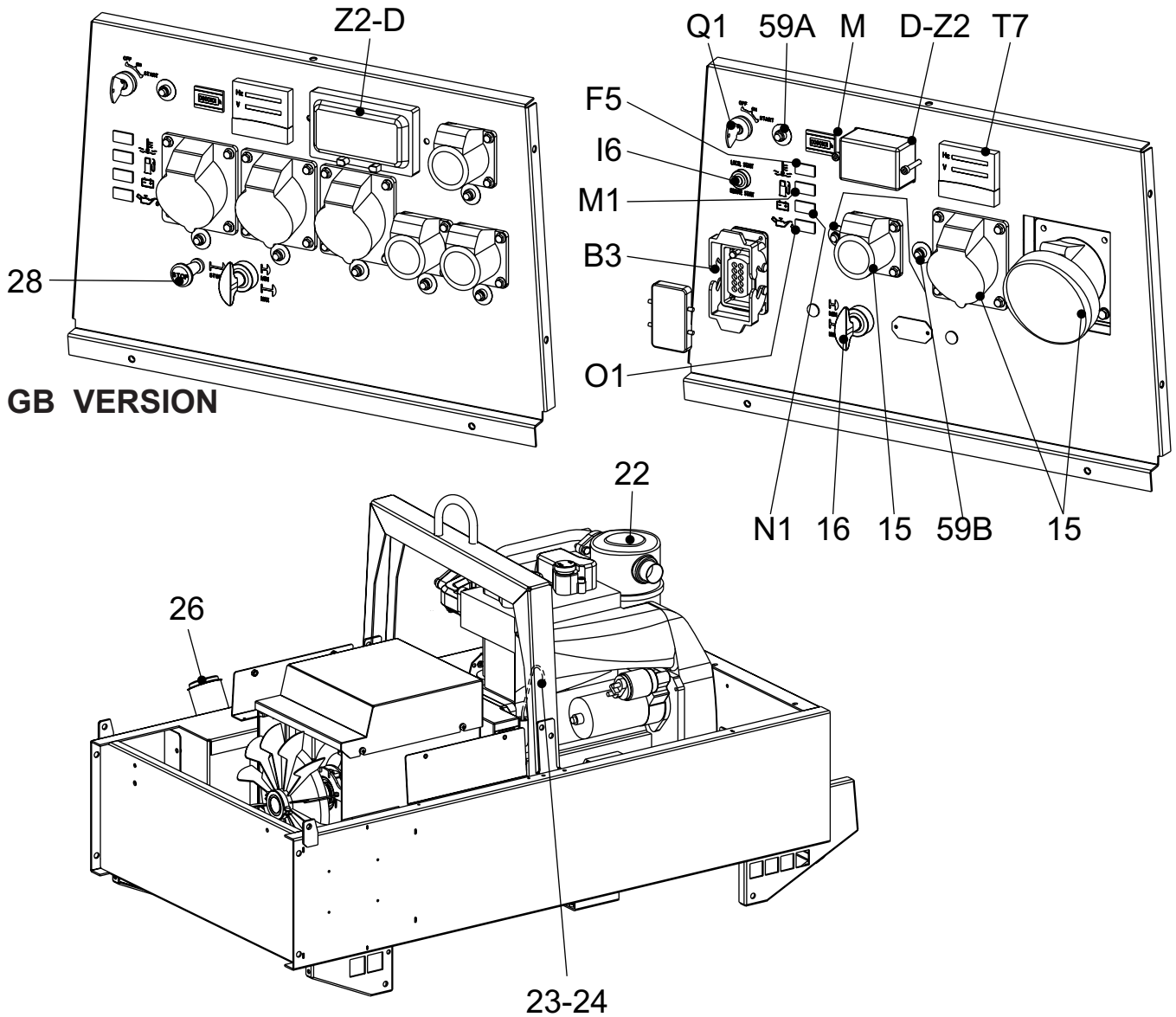
1. Sicherstellen, dass das Kabel der TCM bzw. des EAS am Verbinder EAS (B3) angeschlossen ist.
2. Den Schalter LOCAL START / REMOT START (I6) auf REMOTE START legen.

### 3. Stop mit EAS

Die EAS-Einheit sorgt automatisch für das Abschalten des Motors einschließlich des Kühlwasserkreislaufs.

### 4. stop mit TCM

die gleiche Vorgehensweise befolgen wie bei Abschalten des Motors von der Frontplatte aus und den Zündschlüssel (Q1) der TCM benutzen.



Pos.	Descrizione	Description	Description	Referenzliste
15	Presa di corrente in c.a.	A.C. socket	Prises de courant en c.a.	Steckdose AC
16	Comando acceler./puls. marcia	Accelerator lever	Commande accélé./bouton marche	Beschleuniger (Gashebel/Gaszug)
22	Filtro aria motore	Engine air filter	Filtre air moteur	Luftfilter Motor
23	Asta livello olio motore	Oil level dipstick	Jauge niveau huile moteur	Oelmess-Stab
24	Tappo caricamento olio motore	Engine oil reservoir cap	Bouchon remplissage huile moteur	Füllverschluß Motoröl
26	Tappo serbatoio	Fuel tank cap	Bouchon réservoir	Füllverschluß Kraftstofftank
28	Comando stop	Stop control	Commande stop	Stop-Hebel
59A	Protezione termica motore	Engine thermal switch	Protection thermique moteur	Thermoschutz Motor
59B	Protezione termica corrente aux	Aux current thermal switch	Protection thermique courant aux.	Thermoschutz Hilfsstrom
B3	Connettore EAS	EAS connector	Connecteur EAS	Steckdose E.A.S./Fernstart
D	Interruttore differenziale (30mA)	G.F.I.	Interrupteur différentiel	FI-Schalter (30 mA) GFI
F5	Spia alta temperatura	Warning light, high temperature	Voyant haute température	Kontrolleuchte Temperatur
I6	Selettore Start Local/Remote	Start Local/Remote selector	Selecteur Start Local/Remote	Umschalter Fernstart
M	Contaore	Hour counter	Compte-heures	Stundenzähler
M1	Spia livello combustibile	Warning level light	Voyant niveau carburant	Kontrolleuchte Kraftstoff
N1	Spia carica batteria	Battery charge warning light	Voyant charge batterie	Kontrolleuchte Batterielader
O1	Spia lumin. press. olio/oil alert	Oil press.warning light/oil alert	Voyant lumin. press.huile / oil alert	Kontrolleuchte Oeldruck
Q1	Chiave di avviamento	Starter key	Clé de démarrage	Zündschloß
T7	Strumento analogico V/Hz	Analogic instrument V/Hz	Instrument analogique V/Hz	Analoginstrument V/Hz
Z2	Interruttore magnetotermico	Thermal-magnetic circ.breaker	Interrupteur magnétothermique	Thermomagnetschalter



## ACHTUNG

**Es ist absolut verboten, den Stromerzeuger an das öffentliche Stromnetz oder andere elektrische Energiequellen anzuschließen.**



**Im Bereich des Stromerzeugers ist der Zutritt nicht berechtigter Personen verboten .**

Mit den Stromerzeugern wird elektrische Energie erzeugt. Zu den Gefahren der Elektroenergie kommen noch weitere Gefährdungen durch chemische Substanzen (Kraft-stoff, Öle u.s.w.) hinzu, sowie durch rotierende Teile, Dämpfe, Abgase, Hitze etc.

### STROMERZEUGUNG A.C.(ALTERNATING CURRENT)

Vor Beginn jeder Arbeit überprüfen, ob der Stromerzeuger ausreichend geerdet ist, wenn es die Schutzmaßnahme erfordert, wie z.B. die Schutzmaßnahmen TT und TN.

Sicherstellen, daß die elektrische Charakteristik der Verbraucher, Spannung, Leistung, Frequenz, mit der des Generators übereinstimmt. Zu hohe oder zu niedrige Spannungs- und Frequenzwerte können die Elektrischen Anlagen irreparabel schädigen.

Bei Dreiphasen-Belastung ist es in einigen Fällen notwendig sicherzustellen, daß die Belastung der Phasen den Anforderungen der Anlage entspricht.

Verbraucher anschließen. Nur geeignete Kabel und Steckdosen in einwandfreiem Zustand benutzen.

Vor dem Anlassen des Aggregates sicherstellen, daß alle Sicherheitsmaßnahmen getroffen wurden.

Der Thermomagnetschalter (Z2) muß auf Position OFF (Hebel nach unten).

Anlassen des Aggregates, Thermomagnetschalter (Z2) und FI-Schalter (D) auf ON (Hebel nach oben).

Vor Stromentnahme überprüfen, daß das Voltmeter (N) und der Frequenzmesser (E2) die Nennwerte anzeigen, außerdem mit dem Voltmeterschalter (H2) (wenn eingebaut) prüfen, daß die drei Spannungsleitungen gleich sind.

Bei Fehlen von Belastung können die Werte von Spannung und Frequenz höher sein als ihre Nennwerte. Siehe Absatz SPANNUNG und FREQUENZ.

### BEDINGUNGEN

#### LEISTUNG

Die Generatorleistung, angegeben in kVA, ist die verfügbare Ausgangsleistung nach der Art der Last und nach den Nennwerten von: Spannung, Frequenz, Leistungsfaktor ( $\cos \varphi$ ).

Es gibt verschiedene Arten von Leistung: PRIME POWER (PRP), STAND-BY POWER festgelegt nach den Vorschriften ISO 8528-1 und 3046/1, deren Definitionen auf der Seite TECHNISCHE DATEN in der Bedienungsanleitung wiedergegeben sind.

Alle Anschlüsse können zu gleicher Zeit benutzt werden. Die insgesamt entnommene Leistung darf jedoch **NICHT GRÖßER** als die angegebene Leistung sein.

#### SPANNUNG

##### GENERATOREN MIT COMPOUND-REGLER

##### (DREIPHASIG)

##### GENERATOREN MIT KONDENSATOR-REGLER

##### (EINPHASIG)

Bei diesen Generatorarten ist die Leerlaufspannung generell 3-5% höher gegenüber ihres Nennwertes; z.B. bei Netzspannung, dreiphasig 400 Vac oder einphasig 230Vac, kann die Leerlaufspannung zwischen 410-420V (dreiphasig) und 235-245V (einphasig) sein. Die Genauigkeit liegt bei  $\pm 5\%$  mit phasengleichen Lasten und mit Änderung der Umdrehungsgeschwindigkeit von 4%. Speziell mit Widerstandslasten ( $\cos \varphi = 1$ ) hat man einen Spannungszuschlag, der bei kalter Maschine und voller Belastung bis zu + 10% betragen kann. Dieser Wert halbiert sich auf jeden Fall nach den ersten 10-15 Betriebsminuten.

Das Einschalten und Auslösen der Voll-Last, mit konstanter Umdrehungsgeschwindigkeit, ruft eine vorübergehende Spannungsänderung von weniger als 10% hervor und kehrt innerhalb von 0,1 Sekunden zum Nennwert zurück.

##### GENERATOREN MIT ELEKTRONISCHER REGULIERUNG (A.V.R.)

Bei diesen Generatoren hält sich die Spannungsgenauigkeit innerhalb von  $\pm 1,5\%$  mit Geschwindigkeitswechsel inbegriffen zwischen -10% bis +30% und mit phasengleichen Lasten. Die Spannung ist bei Leerlauf und Voll-Last gleich, das Einschalten und Auslösen der Voll-Last ruft eine vorübergehende Spannungsänderung von weniger als 15% hervor und kehrt innerhalb von 0,2-0,3 Sekunden zum Nennwert zurück.

#### FREQUENZ

Die Frequenz hängt direkt von der Motordrehzahl ab. Bei 2 oder 4 poligen Generatoren sollte die Frequenz 50/60Hz bei einer Drehzahl von 3000/3600 oder 1500/1800 U/Min. haben.

Die Frequenz und somit auch die Motordrehzahl wird durch den Drehzahlregler konstant gehalten.

Im Allgemeinen ist der Regler mechanisch und zeigt ein Absinken von Leerlauf auf Nennlast von weniger als 5% an (statisches oder droop), während bei statischen Voraussetzungen sich die Genauigkeit innerhalb von  $\pm 1\%$  hält. Daher kann bei Generatoren mit 50 Hz die Leerlauf Frequenz einen Wert von 52-52,5 Hz haben und bei Generatoren mit 60 Hz kann die Leerlauf Frequenz einen Wert von 62,5-63 Hz haben.

Bei einigen Motoren oder bei besonderen Erfordernissen wird die Drehzahl elektronisch geregelt, in diesem Fall erreicht die Genauigkeit bei statischen Voraussetzungen  $\pm 0,25\%$  und die Frequenz hält sich konstant vom Leerlauf bis zur Voll-Last (Funktionsweise isocrono).



### LEISTUNGSFAKTOR - $\cos \varphi$

Der Leistungsfaktor ist von der Art der Last abhängig; er zeigt das Verhältnis zwischen der aktiven Leistung (KW) und der erkennbaren Leistung (kVA) an. Die erkennbare Leistung ist die für die Last notwendige Gesamtleistung, die sich aus der Summe der vom Motor gelieferten aktiven Leistung (nachdem der Generator die mechanische Leistung in elektrische Leistung umgewandelt hat) und der Blindleistung (kVAR), die vom Generator geliefert wird, ergibt. Der Nennwert des Leistungsfaktors ist  $\cos \varphi = 0,8$ , für sonstige Werte zwischen 0,8 und 1 ist es wichtig, daß die entnommene Leistung nicht größer ist, als die angegebene aktive Leistung (KW), um den Motor des Stromerzeugers nicht zu überlasten, die erkennbare Leistung (kVA) verringert sich entsprechend der Erhöhung des  $\cos \varphi$ .

Für  $\cos \varphi$  Werte, die geringer als 0,8 sind, muß der Generator herabgesetzt werden, denn bei gleicher erkennbarer Leistung müßte der Generator eine höhere Blindleistung liefern. Wegen des Umfanges der Reduzierung wenden Sie sich bitte an unsere Service-Stellen.

### ANLASSEN VON ASYNCHRONMOTOREN

Das Anlassen von Asynchronmotoren durch einen Stromerzeuger kann wegen des erhöhten Anlaßstromes, den ein Asynchronmotor verlangt (lavv. = bis zu 8 Mal Nennstrom) kritisch sein. Der Anlaßstrom darf nicht den Überlaststrom, der vom Generator kurzzeitig zugelassen ist, überschreiten, im Allgemeinen 250-300% für 10-15 Sekunden.

Um eine Überschreitung zu vermeiden, empfehlen wir folgende Maßnahmen:

- Bei Anlassen von mehreren Motoren, müssen diese in Gruppen aufgeteilt werden und in Intervallen von 30-60 Sekunden angelassen werden.
- Wenn die Betriebsmaschine, die an den Motor gekuppelt ist, es erlaubt, ist das Anlassen mit reduzierter Spannung, Start Stern/Dreieck, vorgesehen, oder mit Spartransformator, oder man kann ein System für Sanftstart benutzen, soft-start.

Wenn der Verbraucher-Schaltkreis den Start eines Asynchronmotors vorsieht, muß nachgeprüft werden, daß keine Verbraucher an der Anlage angeschlossen sind, die durch den vorübergehenden Spannungsabfall mehr oder weniger schwere Störungen verursachen könnten (Abschalten von Schützen, zeitweiliges Fehlen der Versorgung bei Bedien- und Kontrollsystemen etc.)

### EINPHASIGE BELASTUNGEN

Die einphasige Verbraucherversorgung durch dreiphasige Generatoren verlangt einige Einschränkungen.

- Bei der einphasigen Funktionsweise kann die angegebene Spannungstoleranz vom Regler (Compound oder elektronischer Regler) nicht eingehalten werden, da das System stark unausgeglichen wird. **Die Spannungsschwankung bei den zur Zufuhr nicht belasteten Phasen kann gefährlich werden. Es wird deshalb empfohlen eventuell angeschlossene weitere Lasten aufzuteilen.**

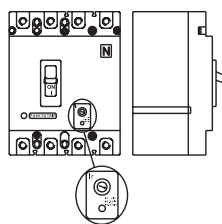
- Die zu entnehmende Maximalleistung zwischen Nulleiter und Phase (Sternverbindung) beträgt im Allgemeinen 1/3 der Dreiphasen Nennleistung, einige Generatoren erlauben auch 40%. Zwischen zwei Phasen (Dreiecksverbindung) kann die maximale Leistung nicht höher als 2/3 der angegebenen Dreiphasen-Leistung sein.
- Bei Stromaggregaten mit einphasigen Steckdosen sind diese für den Anschluß der Lasten zu benutzen. In allen anderen Fällen ist immer die Phase "R" oder der Nulleiter zu benutzen.

## ELEKTRISCHE SCHUTZVORRICHTUNGEN

### THERMOMAGNETSCHALTER

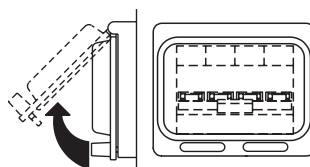
Das Stromaggregat wird durch einen Thermomagnetschalter (Z2), (aufdem Gerät oben) vor Kurzschluß und Überlast geschützt. Die Ansprechströme, sowohl thermisch als auch magnetisch können fest oder regulierbar sein, abhängig vom Modell des Schalters.

Bei Modellen mit regulierbaren Ansprechströmen die Eichung **nicht verändern**, denn dadurch könnten



der Schutz der Anlage oder die Ausgangscharakteristiken des Stromaggregates gefährdet werden. Wenden Sie sich bei eventuellen Änderungen an unsere Service-Stellen.

Das Ansprechen des Schutzes bei Überlast ist nicht vorübergehend, sondern folgt einer Charakteristik Überstrom/Zeit, Überstrom ist höher, die Zeit des Ansprechens ist niedriger. Außerdem verweisen wir darauf, daß der Ansprechennennstrom sich auf



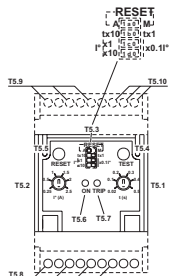
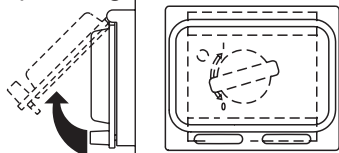
eine Betriebstemperatur von 30°C bezieht, jede Abweichung von 10°C entspricht ungefähr einer Abweichung von 5% vom Wert des Nennstroms.

Bei Ansprechen des Thermoschutzes ist sicherzustellen, daß die Gesamtaufnahme nicht den Nennstrom des Stromerzeugers überschreitet.



### FI-SCHUTZSCHALTER

Der FI-Schutzschalter oder das Differenzialrelais sichern den Schutz bei indirekten Berührungen, hervorgerufen durch Fehlerstrom über Erde. Sobald die Schutzvorrichtung einen Fehlerstrom erfaßt, der höher ist als der Nennstrom spricht der FI-Schalter sehr schnell an und schaltet die Ausgangsspannung an den Steckdo-



sen bzw. Ausgangsklemmen ab.

Bei Auslösen des FI-Schalters muß die Anlage auf Isolationsfehler geprüft werden: Verbindungskabel, Steckdosen und Stecker, angeschlossene Verbraucher.

Vor jedem Arbeitseinsatz muß der FI-Schutzschalter mittels der Prüftaste auf seine Funktion überprüft werden. Das Aggregat muß eingeschaltet sein und der Hebel des FI-Schalters auf Pos. ON.

### THERMOSCHUTZ

Thermoschutz sichert im Allgemeinen 1-phasige Steckdosen A.C. vor Überlast.

Bei Überschreiten des Ansprechnennstromes löst der Thermoschutz aus und schaltet alle angeschlossenen Lasten ab.

Das Abschalten des Schutzes vor Überlast ist nicht vorübergehend, sondern folgt einer Charakteristik Überstrom/Zeit, Überstrom ist höher, die Ansprechzeit ist niedriger. Bei Ansprechen sicherstellen, daß der aufgenommene Strom nicht den Ansprechnennstrom des Schutzes überschreitet.

Den Thermoschutz einige Minuten abkühlen lassen, bevor der Knopf zum Zurückstellen gedrückt wird.



## ACHTUNG

Den Mittelknopf nicht gedrückt halten, um ein Ansprechen der Sicherung zu vermeiden.

### BENUTZUNG MIT NOTSTROMAUTOMATIK EAS

Die Notstromanlage mit EAS Automatik übernimmt innerhalb von wenigen Sekunden die Ersatz-Stromerzeugung bei Ausfall der elektrischen Energieversorgung. Nachstehend einige wichtige allgemeine Informationen. Detaillierte Angaben über Installation, Bedienung, Prüfung und Anzeige ersehen Sie aus der entsprechenden Bedienungsanleitung für die jeweilige EAS-Einheit.

- Die Anschlüsse der Anlage nach den Sicherheitsbestimmungen ausführen. Die Automatik-Einheit auf Betriebsart RESET oder BLOCCO setzen.
- Den ersten Start in Betriebsart MANUELL ausführen. Sicherstellen, daß der Wahlschalter LOCAL START /REMOTE START (I6) des Generators auf Position REMOTE ist.

Die Schalter des Generators müssen aktiviert sein (Einschalthebel nach oben).

Die EAS-Einheit auf Betriebsart manuell setzen, durch Drücken der Taste MAN. Nachdem man sorgfältig kontrolliert hat, daß keine gefährlichen Situationen bestehen, kann dann das Aggregat durch Drücken der Taste START angelassen werden.

- Bei Betrieb des Aggregates sind alle Steuerungen und Anzeigen aktiv, sowohl von der Notstromautomatik-Einheit, als auch vom Generator, somit ist es möglich, den Ablauf von beiden Positionen aus zu überwachen. Bei Alarm mit Abschalten des Motors (niederer Druck, hohe Temperatur, etc.) zeigt die Automatik-Einheit den Defekt an, der das Abschalten verursacht hat, während die Frontplatte des Generators nicht aktiv ist und keine Information liefert.





## HINWEIS

- Bei Benützung von TCM 22 - 40 kann die E.A.S. Einheit nicht gleichzeitig angeschlossen werden.
- Der Umschalter LOCAL START/REMOTE START (16) des Generators muss auf Position REMOTESTART stehen.

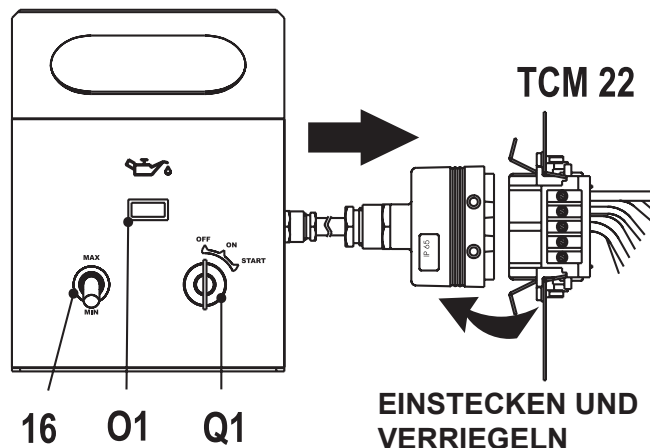
### BENUTZUNG DER FERNBEDIENUNG TCM 22

Durch die Verbindung der TCM 22 mit dem Stromerzeuger, der für Fernstart eingerichtet ist, kann dieser aus der Ferne gestartet werden.

Die Fernbedienung wird mittels eines Steckers mit der Frontplatte oder rückwärtigen Platte verbunden. Die TCM 22 hat folgende Funktionen:

- Motorstart (Zündschlüssel Q1)
- Beschleunigen (Schalter Beschleunigung 16)
- Motorstop (Zündschlüssel Q1)
- Anzeige Öldruck (Kontrollleuchte O1)

Für das Abstellen des Motors den Schalter Beschleunigung (16) auf Position Minimum stellen sowie Zündschlüssel auf Position "OFF".



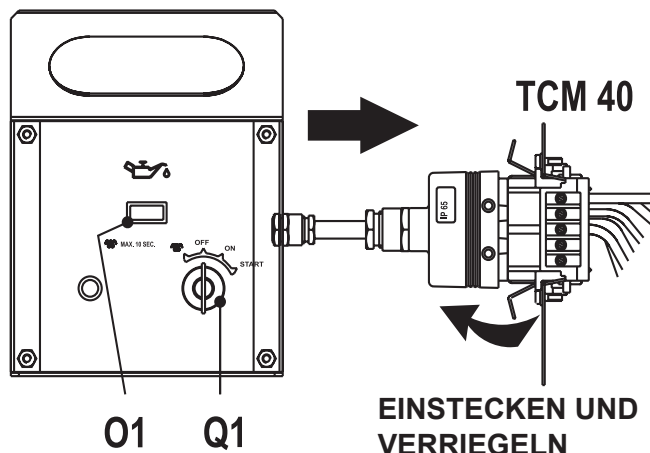
### BENUTZUNG DER FERNBEDIENUNG TCM 40

Durch die Verbindung der TCM 40 mit dem Stromerzeuger, der für Fernstart eingerichtet ist, kann dieser aus der Ferne gestartet werden.

Die Fernbedienung wird mittels eines Steckers mit der Frontplatte oder rückwärtigen Platte verbunden. Die TCM 40 hat folgende Funktionen:

- Vorheizen (Zündschlüssel Q1). Nur bei Modellen, bei denen diese Funktion notwendig ist.
- Motorstart (Zündschlüssel Q1)
- Motorstop (Zündschlüssel Q1)
- Anzeige Öldruck (Kontrollleuchte O1)

Motor abstellen mit Zündschlüssel auf Position "OFF".



## MOTOREN MIT MOTORSCHUTZ (ES - EV)

Der Motorschutz ES oder EV schützt den Motor bei zu niedrigem Öldruck und zu hoher Temperatur.

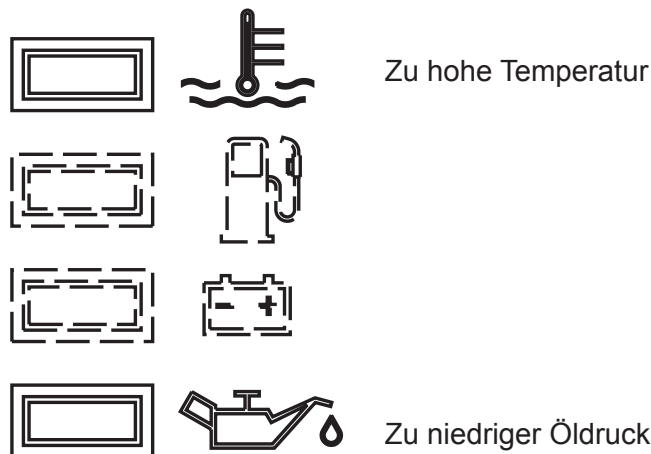
Das System besteht aus einer Steuerplatine, Bedienung und Kontrolle und einer Motorstopp-Vorrichtung: Solenoid (ElettroStop.), Elektroventil a (ElettroValvola).

Bei Anlassen des Motors wird die Schutzvorrichtung eingeschaltet. Bei zu niedrigem Öldruck und zu hoher Temperatur wird der Motor automatisch abgeschaltet. Die Ursache für die Abschaltung wird durch die Kontrollleuchte Temperatur oder Öldruck angezeigt.

Bei zu niedrigem Öldruck Ölstand kontrollieren. Wenn dieser in Ordnung ist, wenden Sie sich an Ihre Service-Stelle. Bei zu hoher Temperatur kontrollieren, dass keine Blätter oder Lumpen die Luftzufuhr verstopfen.

☞ N.B.: Bei Benutzung des Generators in heißem Klima und mit hoher Belastung, kann der Motorschutz auf Grund der hohen Temperaturen ansprechen: In diesem Fall Last reduzieren.

Nachdem die Ursache des Problems behoben ist, muss die Schutzeinrichtung zurückgestellt werden. Dazu den Zündschlüssel (Q1) auf Position "OFF" stellen und den Motor wieder anlassen.



	<b>WICHTIG</b>
<p><i>DIE MOTORSCHUTZEINRICHTUNGEN SPRECHEN BEI SCHLECHTER ÖLQUALITÄT NICHT AN. DESHALB DIE VOM MOTORHANDBUCH VORGESEHENEN WARTUNGSINTERVALLE REGELMÄSSIG EINHALTEN.</i></p>	



Störung	Mögliche Ursache	Abhilfe
<b>MOTOREN</b>		
Motor springt nicht an Motor beschleunigt nicht.	<ol style="list-style-type: none"> <li>1) Gashebel (I6) (wenn eingebaut) nicht auf der richtigen Position.</li> <li>2) Notschalter (L5) gedrückt</li> <li>3) Vorglühen (wenn eingebaut)</li> <li>4) Motorkontrolleinheit oder Startschlüssel defekt</li> <li>5) Entladene Batterie</li> <li>6) Schlechte oder lose Batterieanschlüsse</li> <li>7) Anlasser defekt</li> <li>8) Kein Kraftstoff im Tank oder Luft in der Kraftstoffzufuhr</li> <li>9) Defekt in der Kraftstoffzufuhr: defekte Pumpe, blockierte Einspritzdüse, etc.</li> <li>10) Verstopfter Luft- oder Kraftstofffilter</li> <li>11) Luft im Gasölfilter</li> <li>12) Überwachung Motorstop defekt</li> <li>13) Störung im Anlassstromkreis im Schaltbrett des Generators.</li> </ol>	<ol style="list-style-type: none"> <li>1) Position überprüfen</li> <li>2) Entriegeln</li> <li>3) Fehlende oder ungenügende Phase der Glühkerzen. Störung im Schaltkreis, reparieren.</li> <li>4) Ersetzen</li> <li>5) Aufladen oder Ersetzen. Steuereinheit Batterielader des Motors und der EAS-Automatik überprüfen.</li> <li>6) Anschließen und säubern. Wenn nötig ersetzen.</li> <li>7) Reparieren oder ersetzen.</li> <li>8) Tank auffüllen, Kraftstoffzufuhr entlüften.</li> <li>9) Wenden Sie sich an Ihren Service.</li> <li>10) Reinigen oder Ersetzen.</li> <li>11) Luft abnehmen indem man den Filter mit Gasöl füllt.</li> <li>12) Ersetzen.</li> <li>13) Überprüfen und reparieren.</li> </ol>
Unregelmäßige Drehzahl.	<ol style="list-style-type: none"> <li>1) Verstopfter Luft- oder Kraftstofffilter.</li> <li>2) Defekt in der Kraftstoffzufuhr: defekte Pumpe, blockierte Einspritzdüse, etc.</li> <li>3) Ölstand zu hoch</li> <li>4) Drehzahlregler defekt.</li> </ol>	<ol style="list-style-type: none"> <li>1) Reinigen oder Ersetzen.</li> <li>2) Wenden Sie sich an Ihren Service.</li> <li>3) Überschüssiges Öl beseitigen.</li> <li>4) Wenden Sie sich an Ihren Service.</li> </ol>
Schwarzer Rauch	<ol style="list-style-type: none"> <li>1) Luftfilter verstopft.</li> <li>2) Überlast.</li> <li>3) Einspritzdüse defekt. Einspritzpumpe nicht geeicht.</li> </ol>	<ol style="list-style-type: none"> <li>1) Reinigen oder Ersetzen.</li> <li>2) Angeschlossene Last überprüfen und verringern.</li> <li>3) Wenden Sie sich an Ihren Service.</li> </ol>
Weißer Rauch	<ol style="list-style-type: none"> <li>1) Ölstand zu hoch.</li> <li>2) Kalter Motor oder längere Zeit in Betrieb mit wenig oder ohne Last.</li> <li>3) Abgenutzte Kolbenringe und/oder Zylinder.</li> </ol>	<ol style="list-style-type: none"> <li>1) Überschüssiges Öl beseitigen.</li> <li>2) Last nur bei warmen Motor anschließen.</li> <li>3) Wenden Sie sich an Ihren Service.</li> </ol>
Schlechte Motorleistung.	<ol style="list-style-type: none"> <li>1) Luftfilter verstopft.</li> <li>2) Ungenügende Kraftstoffzufuhr, Verunreinigung oder Wasser in der Kraftstoffzufuhr</li> <li>3) Verschmutzte oder defekte Einspritzdüsen.</li> </ol>	<ol style="list-style-type: none"> <li>1) Reinigen oder Ersetzen.</li> <li>2) Kraftstoffzufuhr überprüfen, reinigen und neu auffüllen.</li> <li>3) Wenden Sie sich an Ihren Service.</li> </ol>
Niedriger Öldruck	<ol style="list-style-type: none"> <li>1) Ungenügender Ölstand</li> <li>2) Ölfilter verstopft.</li> <li>3) Ölpumpe defekt.</li> <li>4) Störung des Alarmsystems.</li> </ol>	<ol style="list-style-type: none"> <li>1) Öl nachfüllen. Auf Ölverlust überprüfen.</li> <li>2) Filter ersetzen.</li> <li>3) Wenden Sie sich an Ihren Service.</li> <li>4) Sensor und Stromkreis überprüfen.</li> </ol>
Hohe Temperatur	<ol style="list-style-type: none"> <li>1) Überlast.</li> <li>2) Ungenügende Belüftung.</li> <li>3) Zu wenig Kühlflüssigkeit (nur bei wassergekühlten Motoren)</li> <li>4) Kühlwasser- oder Ölbehälter verstopft (wenn eingebaut).</li> <li>5) Kühlwasserpumpe defekt (nur bei wassergekühlten Motoren)</li> <li>6) Einspritzdüsen defekt. Einspritzpumpe nicht geeicht.</li> <li>7) Störung des Alarmsystems.</li> </ol>	<ol style="list-style-type: none"> <li>1) Angeschlossene Last überprüfen und verringern.</li> <li>2) Kühlerventilator und entsprechende Antriebsriemen überprüfen.</li> <li>3) Kühlwasser auffüllen. Kühlwassersystem überprüfen auf Wasserverlust, defekte Leitungen, Stutzen, etc.</li> <li>4) Kühlrippen reinigen.</li> <li>5) Wenden Sie sich an Ihren Service.</li> <li>6) Wenden Sie sich an Ihren Service.</li> <li>7) Sensor und Stromkreis überprüfen.</li> </ol>

Störung	Mögliche Ursache	Abhilfe
<b>GENERATION</b>		
Keine Ausgangsspannung.	<ol style="list-style-type: none"> <li>1) Spannungsschalter in Position 0</li> <li>2) Spannungsschalter defekt</li> <li>3) Schutzeinrichtung hat wegen Überlast ausgelöst.</li> <li>4) FI-Schutz hat ausgelöst. (FI-Schalter, Sicherungsautomaten).</li> <li>5) Defekte Schutzeinrichtungen.</li> <li>6) Generator nicht erregt.</li> <li>7) Defekter Generator</li> </ol>	<ol style="list-style-type: none"> <li>1) Position prüfen</li> <li>2) Schaltungen und Betrieb des Schalters prüfen. Reparieren oder ersetzen.</li> <li>3) Angeschlossene Last überprüfen und verringern.</li> <li>4) Bei der gesamten Anlage überprüfen: Kabel, Anschlüsse, angeschlossene Verbraucher, damit keine Isolationsfehler vorliegen, die einen Fehlerstrom verursachen.</li> <li>5) Ersetzen</li> <li>6) Den Versuch der externen Erregung durchführen wie in der Bedienungsanleitung für den Generator beschrieben. Wenden Sie sich an Ihren Service.</li> <li>7) Wicklung, Dioden, etc. des Generators überprüfen (siehe Bedienungsanleitung Generator). Reparieren oder ersetzen. Wenden Sie sich an Ihren Service.</li> </ol>
Leerlaufspannung zu niedrig oder zu hoch.	<ol style="list-style-type: none"> <li>1) Falsche Motordrehzahl.</li> <li>2) Spannungsregler defekt (wenn eingebaut).</li> <li>3) Generator defekt.</li> </ol>	<ol style="list-style-type: none"> <li>1) Drehzahlgeschwindigkeit regulieren.</li> <li>2) Mit dem Spannungsregler entsprechend der Bedienungsanleitung des Stromerzeugers verfahren, oder austauschen. Bei den Generatoren mit doppeltem Regulierungssystem AVR + COMPOUND wird über den Erregerstromkreis verfahren, wie in der Betriebsanleitung des Generators angegeben.</li> <li>3) Wicklung, Dioden etc. des Generators überprüfen (siehe Bedienungsanleitung Generator) Reparieren oder ersetzen. Wenden Sie sich an Ihren Service.</li> </ol>
Leerlaufspannung zu niedrig bei Belastung	<ol style="list-style-type: none"> <li>1) Falsche Motordrehzahl wegen Überlast.</li> <li>2) Leistung der Last mit <math>\cos \varphi</math> unter 0,8.</li> <li>3) Generator defekt.</li> </ol>	<ol style="list-style-type: none"> <li>1) Angeschlossene Last überprüfen und verringern.</li> <li>2) Last reduzieren oder neu einstellen.</li> <li>3) Wicklung, Dioden, etc. des Generators überprüfen (siehe Bedienungsanleitung Generator) Reparieren oder ersetzen. Wenden Sie sich an Ihren Service.</li> </ol>
Ungleichmäßige Spannung.	<ol style="list-style-type: none"> <li>1) Wackelkontakt.</li> <li>2) Unregelmäßige Motorumdrehung.</li> <li>3) Generator defekt.</li> </ol>	<ol style="list-style-type: none"> <li>1) Elektrische Anschlüsse kontrollieren.</li> <li>2) Wenden Sie sich an Ihren Service.</li> <li>3) Wicklung, Dioden, etc. des Generators überprüfen (siehe Bedienungsanleitung Generator). Reparieren oder Ersetzen. Wenden Sie sich an Ihren Service.</li> </ol>

 **ACHTUNG**



**DIE ROTIERENDEN TEILE können verletzen**

- Wartungs- und Reparaturarbeiten dürfen nur von entsprechend qualifiziertem Personal durchgeführt werden.
- Vor Beginn jeglicher Arbeiten am Aggregat, muss der Motor ausgeschaltet sein. Bei laufendem Aggregat besonders auf folgendes achten: Rotierende Teile - Heiße Teile (Kollektoren und Auspuff, Motorteile und andere) - Teile unter Spannung.
- Abdeckungen nur abnehmen, wenn notwendige Arbeiten durchzuführen sind. Sofort nach Beendigung der Arbeit Abdeckung wieder montieren.
- Benutzen Sie geeignete Geräte und Bekleidung und gebrauchen Sie die in der Ausrüstung enthaltenen DPI (individuelle Schutzvorrichtungen) entsprechend der Art des Eingriffs (Schutzhandschuhe, Isolierhandschuhe, Brille, etc.)
- Ohne Genehmigung dürfen keine Zusatzteile verändert werden.  
- Siehe Hinweise auf Seite M1.1 -



**DIE HEISSEN TEILE können Verbrennungen verursachen**

**WARTUNG DER MASCHINE**

Bei den regelmäßig durchzuführenden Wartungsarbeiten müssen die Bauteile und elektrischen Teile überprüft werden. Die Betriebsmittel müssen geprüft und aufgefüllt werden im Rahmen einer normalen Betriebsdauer.

Bezüglich der Betriebsmittel muss beachtet werden, dass diese periodisch ausgewechselt und wenn nötig aufgefüllt werden müssen. Im Rahmen der Wartungsarbeiten sind je nach Betriebs- und Umgebungsbedingungen Reinigungsmaßnahmen erforderlich.

Nicht zu den Wartungsarbeiten zählen Arbeiten die von autorisierten Service-Stellen oder direkt von MOSA durchgeführt wurden, wie Reparaturen, bzw. der Austausch von Teilen anlässlich eines Schadens oder der Austausch von elektrischen oder mechanischen Komponenten infolge normalen Verschleißes.

Als Reparatur gilt auch der Ersatz von Reifen (für Maschinen mit Fahrgestell), auch wenn als Ausrüstung keine Hebevorrichtung (crick) mitgeliefert wurde. Für periodische Wartungsarbeiten, die nach Betriebsstunden definiert sind, gilt die Anzeige auf dem Betriebsstundenzähler (M).

intervalle und spezifische Kontrollen vor: Die Beachtung der Betriebsanleitungen für den Motor und den Generator ist obligatorisch.

**KÜHLUNG**

Sicherstellen, dass die Luftschlitze des Aggregates, vom Generator und Motor, nicht verstopft sind (Lappen, Blätter oder Sonstiges).

**SCHALTTAFELN**


Regelmäßig den Zustand der Verbindungskabel kontrollieren. Reinigung regelmäßig mit einem Staubsauger vornehmen. **KEINE DRUCKLUFT VERWENDEN.**


**BESCHRIFTUNGEN UND TYPENSCHILDER**

Jährlich alle Aufkleber Typenschilder und Beschriftungen die wichtige Hinweise enthalten, überprüfen. Bei Bedarf (falls unleserlich oder fehlen) **ERNEuern.**

**SCHWIERIGE EINSATZBEDINGUNGEN**

Bei besonders schweren Betriebsbedingungen (häufige Stillstände und Starts, staubige Räume, kaltes Klima, längerer Betrieb ohne Lastentnahme, Kraftstoff mit einem Schwefelgehalt von mehr als 0,5 %) ist das Aggregat in kürzeren Zeitabständen zu warten.

 **WICHTIG**



Bei allen notwendigen Wartungsarbeiten muss vermieden werden, dass umweltschädliche Substanzen, Flüssigkeiten, Altöl etc., Schäden an Personen oder Sachen verursachen oder schädliche Wirkung auf Umwelt, Gesundheit oder Sicherheit haben könnten. Hierbei müssen die Gesetze und/oder lokalen Vorschriften befolgt werden.

**MOTOR UND GENERATOR**

**HINWEISE ENTNEHMEN SIE DEN MITGELIEFERTEN BEDIENUNGSANLEITUNGEN.**

Jeder Motoren- und Generatorhersteller sieht Wartungs-




**WARTUNGSFREIE BATTERIE**

**DIE BATTERIE IST NICHT ZU ÖFFNEN.**

Die Batterie wird automatisch bei laufendem Motor aufgeladen.

Der Zustand der Batterie wird durch die Farbe der Kontrolllampe überprüft, die sich auf dem oberen Teil der Batterie befindet.

- Farbe grün: Batterie OK
- Farbe schwarz: Batterie ist aufzuladen
- Farbe weiß: Batterie muss ersetzt werden

 **ANMERKUNG**

BEI NICHT-EINHALTUNG DER LAUT MITGELIEFERTEM MOTORHANDBUCH VORGESEHENEN WARTUNGSINTERVALLE, SCHALTET SICH DER MOTORSCHUTZ WEGEN ZU NIEDRIGER ÖLQUALITÄT NICHT EIN.




## ACHTUNG

- Bei allen Wartungsarbeiten an Stromaggregaten mit Automatik, muss die Automatik auf RESET gestellt sein.
- Bei allen Wartungsarbeiten an elektrischen Schalttafeln des Aggregates müssen alle Sicherheitsvorkehrungen getroffen werden, d.h. alle Verbraucher vom Aggregat trennen, NETZ; GENERATOR UND BATTERIE von der Notstromanlage trennen.

Bei Notstromanlagen müssen außer den für normalen Betrieb regelmäßigen Wartungsarbeiten zusätzliche Wartungen durchgeführt werden. Bei Notstromanlagen muss der Stromerzeuger ständig verfügbar sein, auch nach längeren Stillstandszeiten.

### WARTUNG NOTSTROMANLAGEN

	JEDE WOCHE	JEDEN MONAT ODER NACH JEDEM GENERATOR-BETRIEB	JEDES JAHR
1. TESTREIHE oder AUTOMATISCHER TEST für ständige Einsatzbereitschaft	LEERLAUF X	MIT LAST X	
2. Stand sämtlicher Betriebsmittel prüfen: Motoröl, Kraftstoff, Batterie-säure, eventuell auffüllen.	X	X	
3. Kontrolle der elektrischen Anschlüsse und Reinigung der Schalttafel		X	X

**Ölwechsel mindestens einmal jährlich durchführen auch wenn die erforderte Betriebsstundenzahl nicht erreicht wurde.**



Bei Stillsetzung der Maschine für länger als 30 Tage muss darauf geachtet werden, dass das Aggregat an einem geeigneten sauberen, trockenen und frostsicheren Ort gelagert wird, um Rost-, Korrosions-, oder andere Schäden an dem Produkt zu vermeiden.

Die notwendigen Maßnahmen zur Wiederinbetriebnahme dürfen nur von **qualifiziertem** Personal durchgeführt werden.

### BENZINMOTOREN

Falls noch Benzin im Tank ist, den Motor laufen lassen, bis der Tank leer ist.

Altes Öl entfernen und durch neues ersetzen (Siehe Seite M25).

Zündkerzen herausschrauben und in jeden Zylinder ca. 10 ccm neues Motoröl einfüllen. Dabei die Antriebswelle einige Male drehen.

Motor langsam durchdrehen und in Kompressionsstellung belassen.

Falls für Elektrostart eine Batterie montiert ist, diese abklemmen und ausbauen.

Schallschutzhaube/Abdeckungen und alle anderen Teile des Aggregates sorgfältig reinigen.

Aggregat mit einer Plastikhaube schützen und an einem sauberen, trockenen Ort lagern.

### DIESELMOTOREN

Für kurze Stillstandsperioden sollten Sie das Aggregat unter Last alle 10 Tage für 15-30 Minuten laufen lassen. Damit werden alle Teile mit Schmierstoffen versorgt, die Batterie wird aufgeladen und das Einspritzsystem wird in Gang gehalten.

Bei längerer Stillsetzung wenden Sie sich an die Servicestellen des Motorherstellers.

Schallschutzhaube/Abdeckungen und alle anderen Teile des Aggregates sorgfältig reinigen.

Aggregat mit einer Plastikhaube schützen und an einem sauberen, trockenen Ort lagern.



## WICHTIG



Bei allen notwendigen Maßnahmen zur Wiederinbetriebnahme muss vermieden werden, dass umweltschädliche Substanzen, Flüssigkeiten, Altöl etc. Schäden an Personen oder Sachen verursachen oder schädliche Wirkung auf Umwelt, Gesundheit oder Sicherheit haben könnten. Hierbei müssen die Gesetze und/ oder lokalen Vorschriften befolgt werden.

Das Zerlegen der Maschine darf nur von **qualifiziertem** Personal ausgeführt werden.

Hinweise für erste Hilfe und Feuerschutzmaßnahmen im Bedarfsfall, siehe Seite M2.5

Wenn die Lebensdauer der Maschine beendet ist geht die Entsorgung, d.h. das Zerlegen zu Lasten des Anwenders. Zur Entsorgung gehört das Zerlegen der Maschine getrennt nach Materialgruppen oder für eine anschließende Wiederverwertbarkeit. Ebenfalls möglicherweise Verpackung und Transport dieser Teile bis zum Entsorgungsunternehmen, Lager, etc.

Beim Zerlegen der Maschine können gefährliche flüssige Schadstoffe auslaufen, wie Öl, Schmierstoffe und Batteriesäure.

Das Zerlegen von Metallteilen könnte Schnitte und/oder Risse verursachen und darf nur unter Verwendung von Handschuhen und/oder geeignetem Werkzeug durchgeführt werden.

Die Entsorgung der verschiedenen Komponenten muss nach den geltenden Gesetzen und/oder lokalen Vorschriften vorgenommen werden.

Besondere Achtsamkeit verlangt die Entsorgung von: **Öl und ölige Stoffe, Batteriesäure, brennbares Material, Kühflüssigkeit.**

Der Anwender ist verantwortlich für die Einhaltung der Umweltschutzvorschriften bei der Entsorgung der zerlegten Maschine und der dazugehörigen Teile und Komponenten.

Falls die Maschine zerlegt wurde, ohne vorher Teile abzumontieren muss auf jeden Fall sichergestellt sein, dass folgendes entfernt und entsorgt wurden:

- Kraftstoff vom Tank
- Öl vom Motor
- Kühflüssigkeit vom Motor
- Batterie

**N.B.:** MOSA ist an der Entsorgung **nur** beteiligt wenn es sich um zurückgenommene gebrauchte Maschinen handelt, die nicht mehr repariert werden können. Dies natürlich nur nach vorheriger Genehmigung.



## WICHTIG



Bei allen notwendigen Maßnahmen zur Entsorgung muss vermieden werden, dass umweltschädliche Substanzen, Flüssigkeiten, Altöl etc. Schäden an Personen oder Sachen verursachen oder schädliche Wirkung auf Umwelt, Gesundheit oder Sicherheit haben könnten. Hierbei müssen die Gesetze und oder lokalen Vorschriften befolgt werden.

I

D

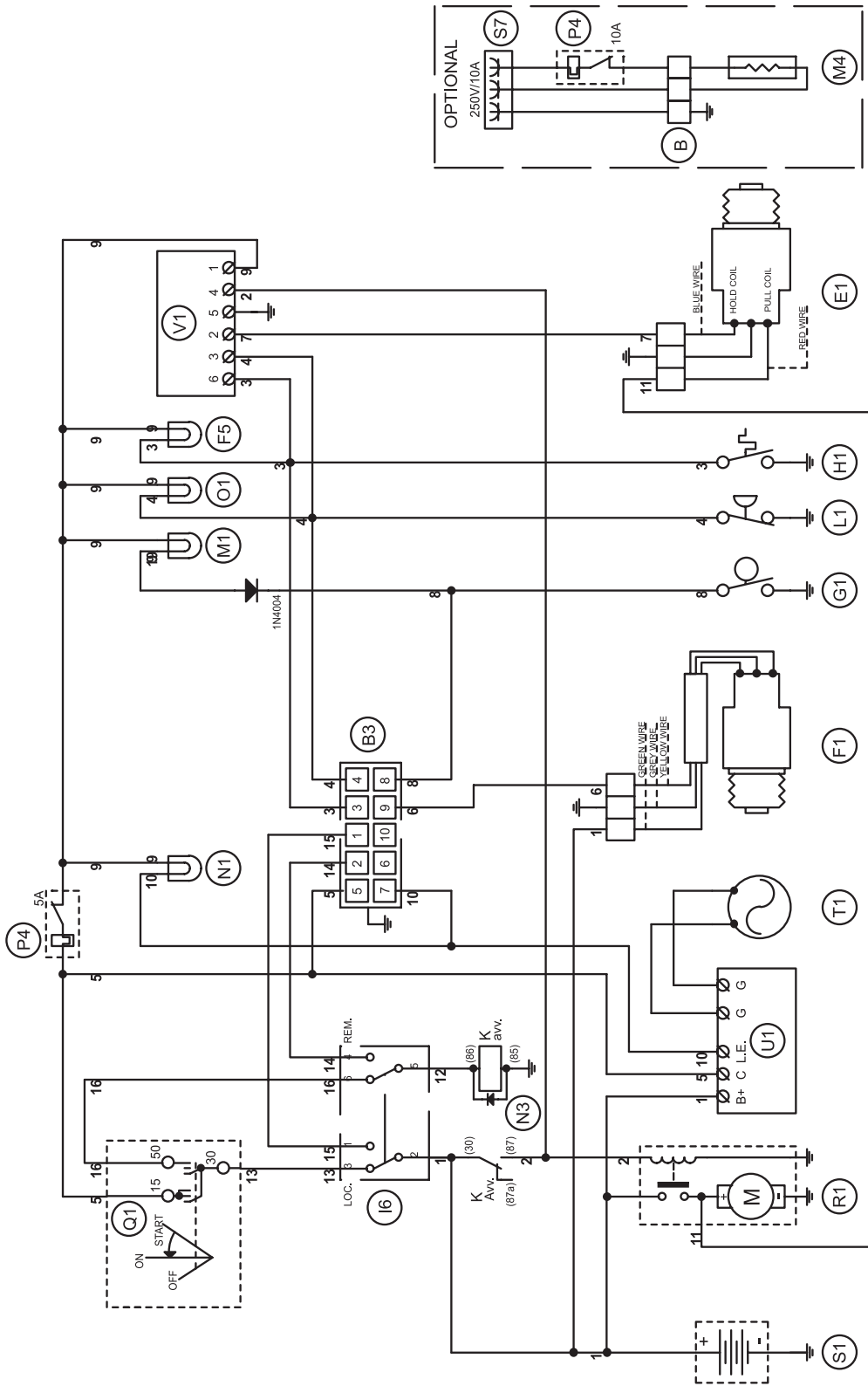
GB

## Stromlaufplan - Referenzliste

M  
60

REV.4-05/13

A	Generator	E3	Umschalter Leerlaufspannung	H6	Kraftstoffpumpe 12V	M9	Schalter ON/OFF Lampe
B	Klemmleiste	F3	Taste Stopp	I6	Umschalter Fernstart	N9	Taste Mast Steuerung ansteigen/ sinken
C	Kondensatorbox	G3	Zündspule	L6	Choke-Taste	O9	Motor Elektroventil hydraulische Steuereinheit
D	FI-Schalter (GFI)	H3	Zündkerze	M6	Umschalter CC/CV	P9	Motor hydraulische Steuereinheit
E	Transformator Schweißelektronik	I3	Bereichsschalter	N6	Steckdose Drahtvorschub	Q9	Glühkerze
F	Sicherung	L3	Taste Öldruck-Reset	O6	Transformator 420/110V 3-phasig	R9	Lampe
G	Steckdose 400V 3-phasig	M3	Diode Batterielader	P6	Leerlauf-Schalter	S9	Versorgungssystem
H	Steckdose 230V 1-phasig	N3	Relais	Q6	Hz/V/A-Analoginstrument	T9	
I	Steckdose 110V 1-phasig	O3	Widerstand	R6	EMC-Filter	U9	
L	Warnleuchte Steckdose	P3	Widerstand Zündung	S6	Schalter Versorgung Drahtvorschub	V9	
M	Stundenzähler	Q3	Klemmbrett, Leistungsausgang	T6	Steckdose Drahtvorschub	Z9	
N	Voltmeter	R3	Hupe	U6	DSP Chopper PCB	W9	
P	Kennlinienregler (Arc Force)	S3	Motorschutz EP 4	V6	Versorgungsplatine PCB	X9	
Q	Steckdose 230V 3-phasig	T3	Steuereinheit Motor	W6	Hall-Sensor	Y9	
R	Steuerplatine Schweißstrom	U3	Elektronik-Drehzahlregler	X6	Warnleuchte Wasserheizung		
S	Amperemeter Schweißstrom	V3	Steuereinheit PTO HI	Y6	Anzeige Batterielader		
T	Schweißstromregler	W3	Taste 30 l/min PTO HI	Z6	Schalter PCB		
U	Stromwandler	X3	Taste Reset PTO HI	A7	Wählschalter Umfüllpumpe AUT-0- MAN		
V	Voltmeter Schweißspannung	Y3	Warnleuchte 20 l/min PTO HI	B7	Umfüllpumpe Kraftstoff		
W	DC-Drossel	Z3	Taste 20 l/min PTO HI	C7	Steuerung Stromerzeuger „GECO“		
X	Shunt	A4	Warnleuchte 30 l/min PTO HI	D7	Schwimmer mit Füllstandsschalter		
Y	Diodenbrücke Schweißstrom	B4	Warnleuchte Reset PTO HI	E7	Potentiometer Spannungsregler		
Z	Schweißbuchsen	C4	Magnetventil 20 l/min PTO HI	F7	Umschalter SALD./GEN.		
A1	Widerstand	D4	Magnetventil 30 l/min PTO HI	G7	Drossel, 3-phasig		
B1	Diodeneinheit	E4	Druckschalter Hydrauliköl	H7	Trennschalter		
C1	Diodenbrücke 48V DC	F4	Hydraulikölsensor	I7	Timer für Solenoid stop		
D1	Motorschutz EP 1	G4	Glühkerze Vorheizen	L7	Anschluss "VODIA"		
E1	Elektromagnet Motorstopp	H4	Steuereinheit Vorheizen	M7	Anschluss "F" von EDC4		
F1	Elektromagnet Motordrehzahl	I4	Warnleuchte Vorheizen	N7	Schalter OFF-ON-DIAGN.		
G1	Füllstandssensor Kraftstoff	L4	RC-Filter	O7	Taste DIAGNOSTIC		
H1	Thermostat Öl oder Wasser	M4	Heizer mit Thermostat	P7	Kontrollleuchte DIAGNOSTIC		
I1	Steckdose 48V DC	N4	Elektromagnet Motor-Choke	Q7	Wählschalter Schweißen		
L1	Öldruckschalter	O4	Schrittrelais	R7	Netz R.C.		
M1	Warnleuchte Kraftstoff	P4	Thermosicherung	S7	Stecker 230V einphasig		
N1	Warnleuchte Batterieladung	Q4	Steckdose Batterielader	T7	Analoggerät V/Hz		
O1	Warnleuchte Öldruck	R4	Temperatursensor Kühlflüssigkeit	U7	Motorschutz EP6		
P1	Sicherung	S4	Sensor Luftfilter	V7	FI-Schutzschalter		
Q1	Zündschloss	T4	Warnleuchte Luftfilter	Z7	Empfänger Funksteuerung		
R1	Anlasser	U4	Polwendeschalter Fernbedienung	W7	Sender Funksteuerung		
S1	Batterie	V4	Polwendeschalter	X7	Leuchttaste Test Isometer		
T1	Ladegenerator Batterie	W4	Thyristorbrücke Polumschaltung	Y7	Steckdose Fernbedienung		
U1	Laderegler Batterie	X4	Diodenbrücke Grundstrom	A8	Schalttafel autom. Umfüllung		
V1	Steuereinheit Magnetventil	Y4	Steuereinheit Polumschaltung	B8	Amperemeterschalter		
W1	Umschalter Fernbedienung	Z4	Transformator 230/48V	C8	Umschalter 400V/230V/115V		
X1	Steckdose Fernbedienung	A5	Umschalter Normal/Zellulose	D8	Wählschalter 50/60 Hz		
Y1	Stecker Fernbedienung	B5	Starttaste Hilfsstrom (Wiederstart)	E8	Vorregler mit Thermostat		
Z1	Magnetventil	C5	MIN/MAX-Schalter	F8	Wählschalter START/STOP		
A2	Schweißstromregler Fernbedienung	D5	Actuator	H8	Motorschutz EP7		
B2	Motorschutz EP 2	E5	Pick-up	I8	Schalter AUTOIDLE		
C2	Anzeige Kraftstoffpegel	F5	Warnleuchte Temperatur	L8	Steuerung AUTOIDLE		
D2	Amperemeter	G5	Umschalter Hilfsstrom/Schweißen	M8	Motor Steuereinheit A4E2ECM		
E2	Frequenzmesser	H5	Diodenbrücke 24V	N8	Stecker Nottaste Fernbedienung		
F2	Transformator Batterielader	I5	Stern/Dreieck-Umschalter	O8	Steuerung V/A digital und LED VRD		
G2	Steuereinheit Batterielader	L5	Notschalter	P8	Warnleuchte Wasser im Kraftstoff- Vorfilter		
H2	Voltmeterschalter	M5	Motorschutz EP 5	Q8	Schalter Batterie Abtrennung		
I2	Steckdose 48V AC	N5	Taste Vorheizen	R8	Inverter		
L2	Thermorelais	O5	Steuereinheit Magnetventil Beschlg.	S8	LED Overload		
M2	Schütz	P5	Öldruckschalter	T8	Netz-Wählschalter IT/TN		
N2	Thermomagnetschalter und GFI	Q5	Wassertemperaturschalter	U8	Steckdose NATO 12 V		
O2	Steckdose 42V, CEE	R5	Wasserheizer	V8	Druckregler Dieselmotorkraftstoff		
P2	Widerstand FI-Schutz	S5	Verbinder 24-polig, Motor	Z8	Steuerung Fernregler		
Q2	Motorschutz TEP	T5	Elektronik-GFI-Relais	W8	Druckregler Turboschutz		
R2	Steuereinheit Elektromagnet	U5	Auslösespule	X8	Sender Wasser im Kraftstoff		
S2	Ölstandssensor	V5	Anzeige Öldruck	Y8	Motor Steuereinheit EDC7-UC31		
T2	Taste Motorstopp TC 1	W5	Voltmeter Batteriespannung	A9	Sender niedriger Wasserstand		
U2	Taste Motorstart TC 1	X5	Schütz Polumschaltung	B9	Steuerung Schnittstelle		
V2	Steckdose 24V AC	Y5	Umschalter seriell/parallel	C9	Endabschalter		
W2	SCR-Schutzeinheit	Z5	Anzeige Wassertemperatur	D9	Steuereinheit Anlasser Zeitschalter		
X2	Steckdose Fernbedienung TC	A6	Umschalter	E9	Einfüll Schwimmer		
Y2	Stecker Fernbedienung TC	B6	Schlüsselschalter	F9	Spule Mindestspannung		
Z2	Thermomagnetschalter (Si- Automat)	C6	Logikeinheit QEA	G9	Kontrollleuchte Kühlwasserstand		
A3	Isolationsüberwachung	D6	Anschluss PAC	H9	PCB Driver Chopper		
B3	Steckdose EAS/Fernstart	E6	Potentiometer Drehzahl	I9	Erhitzer Kraftstofffilter		
C3	Steuereinheit EAS	F6	Schalter Arc-Force	L9	Luftherhitzer		
D3	Steckdose Starthilfe	G6	Anlaufstrom-Verstärker				



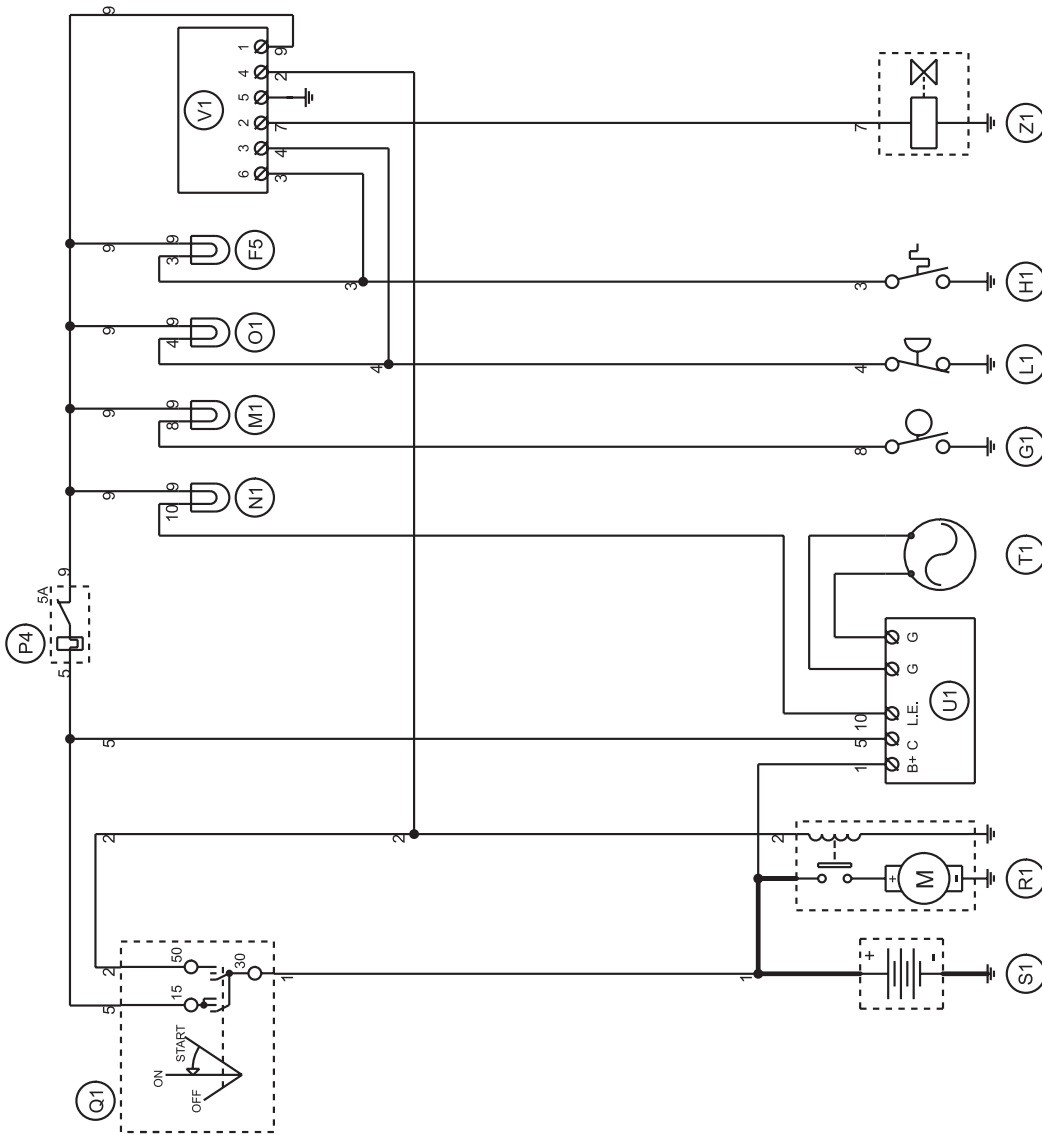
STARTER KEY	
30	15 50
OFF	
ON	
ST	

D	Adattamento a quadri EAS-809.	09.10.2013	B.F.
C	Sostituito elettromagnete stop con modello senza elettronica (E1).	20.02.2008	N.L.
B	Sostituiti elettromagneti con modello CEI (E1) (F1).	25.07.2007	N.L.
A	Eliminato collegamento su pin 7 del connettore EAS (B3).	06.10.2006	N.L.
Exp. Exp.	Modifica Modification	Data Date	Dis. Desig. Appr. Appr.
Da Pag. From Page	Denominazione: Denomination:	Projecto: Project:	Page n° of n°
Alla Pag. To Page	Engine Lombardini 12LD 477/2 (EV-EAS)	35921.prg	2 3
Macchina: Machine:	Disegnatore: Designer:	Data: Date:	Approvato: Approved:
	Leporace N.	22.12.2004	35926.S.010-D

- Ⓘ Schema elettrico
- ⒼⒷ Electric diagram
- Ⓕ Schemas electriques

GE 12000 KSX/GS  
 GE 12000 KSX/GS - AVR

M  
 61.2  
 REV.0-04/14



STARTER KEY	
30	15 50
OFF	
ON	⊖ ⊕
ST	⊖ ⊕ ⊕ ⊖

Esp. Exp.		Modifica Modification		Data Date		Dis. Desi. Dis.		Appr. Appr.	
Da Pag. From Page	Denominazione: Denomination:	Progetto: Project:	Dis. n.° Dwg. n.°	Dis. n.° Dwg. n.°	Dis. n.° Dwg. n.°	Dis. n.° Dwg. n.°	Dis. n.° Dwg. n.°	Dis. n.° Dwg. n.°	Dis. n.° Dwg. n.°
3	Engine Rugggerini RD 210 (EV)	35922.prg	2	3	3	3	3	3	3
Alla Pag. To Page	Macchina: Machine:	Disegnatore: Designer:	Data: Date:	Disegnatore: Designer:	Data: Date:	Disegnatore: Designer:	Data: Date:	Disegnatore: Designer:	Data: Date:
1	Leporace N.	Leporace N.	17.02.2005	Leporace N.	17.02.2005	Leporace N.	17.02.2005	Leporace N.	17.02.2005

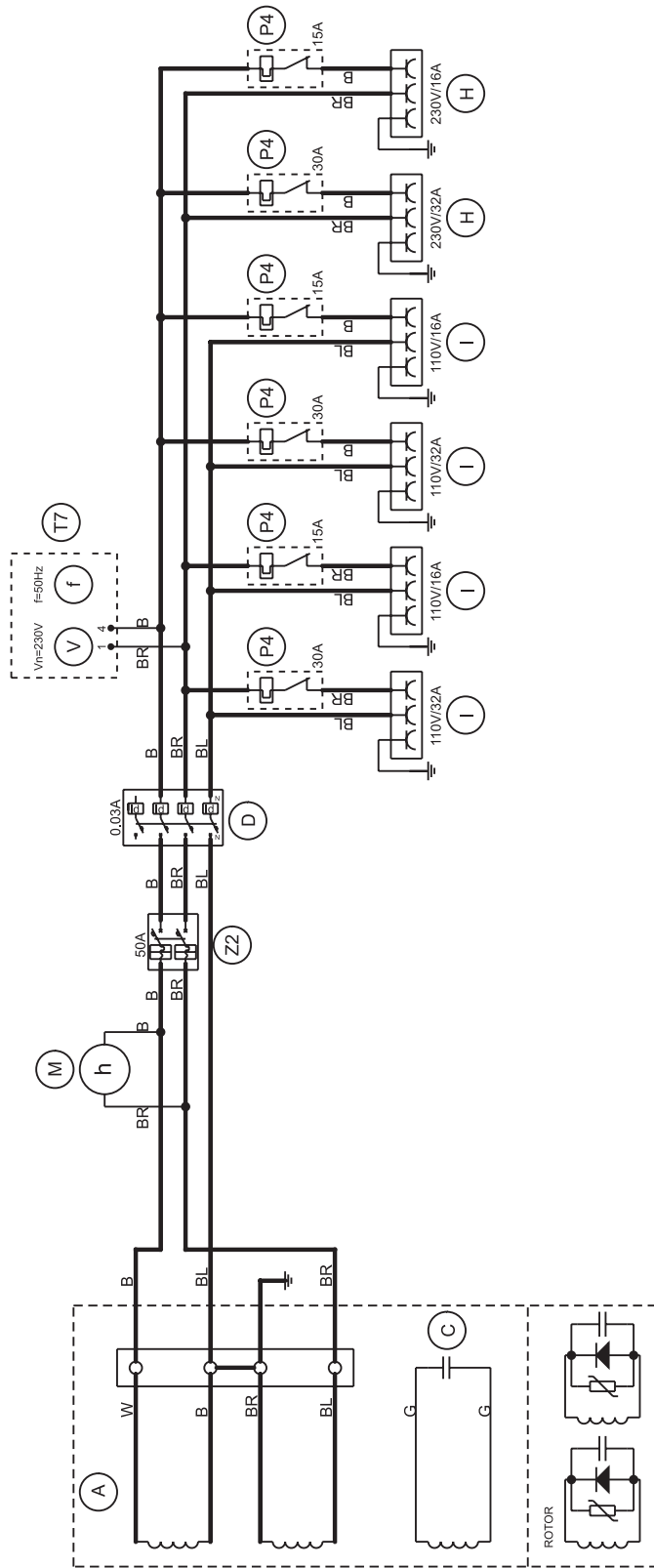




- (I) Schema elettrico
- (GB) Electric diagram
- (F) Schemas électriques

GE 12000 KSX/GS  
 GE 12000 KSX/GS - AVR

M  
 61.4  
 REV.0-04/14



LEGENDA COLORI KEY COLOR	
B	NERO/BLACK
BL	BLU/BLUE
BR	MARRONE/BROWN
G	GRIGIO/GREY
W	BIANCO/WHITE

Esp. Exp.	Modifica Modification	Data Date	Dis. Desi. Page n°	Appr. Appr. Page n°
	Denominazione: AUC. (230MX2/110MX4) DMT	Project: 35922.prg	3	3
Da Pag. From Page	Macchine: Machine	Disegnatore: Designer	Dis. n°: Dwg. n°:	Approvato: Approved:
Alia Pag. To Page		Leporace N.	17.02.2005	35922.S.020





# MOSA

[WWW.MOSA.IT](http://WWW.MOSA.IT)

MOSA div. della BCS S.p.A.  
Stabilimento di Viale Europa, 59  
20090 Cusago (MI) Italia

Tel. + 39 - 0290352.1  
Fax + 39 - 0290390466



ISO 9001:2008 - Cert. 0192

