



STROMERZEUGER GE 8 YSXC

Die Bilder sind hinweisend



EIGENSCHAFTEN

- Abgerundete Ränder, damit das Regenwasser abfließen kann
- Vollständig zu öffnende Monoblockverkleidung, die Wartungsarbeiten erleichtert
- Das Einbau-Bedienfeld kann mit einem Vorhängeschloss gesichert werden und enthält die Anschlüsse und Bedienelemente der Maschine
- Zentrale Hebeöse
- Vorbereitet für Notstromautomatik EAS (AMF + ATS)
- Gemäß GE Richtlinien für Geräusch und Sicherheit



wasserkühlung



diesel



einphasig



Elektro Start



Superschallgedämpft

NOMINALE AUSGANGSLEISTUNG		
	OHNE AVR	MIT AVR
* Leistung Einphasig Stand-By	8 kVA (7.2 kW) 230V / 34.8A	7.5 kVA (6 kW) 230V / 32.6A
* Leistung Einphasig PRP	7.5 kVA (6.7 kW) 230V / 32.6A	7 kVA (5.6 kW) 230V / 30.4A
* Leistung Einphasig COP	/	
Frequenz	50 Hz	
Cos φ	0.9	0.8

* Angegebene Leistungen nach ISO 8528-1

MOTOR 1500 U/MIN

4-TAKT, INDIREKTEINSPRITZUNG, SAUGMOTOR	
Typ	YANMAR 3TNV80
* Höchstleistung netz stand-by	9 kW (12.2 hp)
* Höchstleistung netz PRP	8.2 kW (11.1 hp)
* Höchstleistung netz COP	/
Zylinder / Hubraum	3/ 1.2 lit
Bohrung / Hub	80 / 84 (mm)
Komprimierungsverhältnis	23 : 1
BMEP (Effektiver mittlerer Druck : LTP - PRP)	/
Drehzahlregler	Mechanisch
KRAFTSTOFFVERBRAUCH	
110 % (Leistung Stand-by)	2.7 lit./h
100 % von PRP	2.5 lit./h
75 % von PRP	2 lit./h
50 % von PRP	1.6 lit./h
KÜHLUNGSSYSTEM	
Gesamtkapazität - nur Motor	/ lit. - 0.9 lit.
Luftdurchsatz Lüfterrad	32 m ³ /min.
SCHMIERUNG	
Gesamtkapazität Öl	/
Kapazität Öl in Ölwanne	1.6 lit. (min) – 3.4 lit. (max)
Öl-Verbrauch bei voller Ladung	/

* Maximalleistung (nicht überlastbar) nach ISO 3046-1

BEGRIFFSBESTIMMUNGEN

Umgebungsbedingungen der Leistungsangaben: Temperatur 25°C, 1000 m Meereshöhe, relative Feuchte 30%

Standby-Leistung (LTP): Leistung im Notfall. Maximal zur Verfügung stehende Leistung für den Gebrauch mit unterschiedlichen Beladungen für eine Anzahl von Stunden/Jahr auf 500 h begrenzt. Eine Überlast ist nicht zulässig.

PRP Leistung: Dauerleistung mit variablen Lasten. Maximal zur Verfügung stehende Leistung für den Gebrauch mit unterschiedlichen Beladungen für eine unbegrenzte Anzahl von Stunden/Jahr. Die durchschnittliche Leistung während eines 24 h-Zeitraums darf 70% des angegebenen Werts nicht überschreiten.

COP Leistung: Kontinuierliche Leistung mit konstanter Beladung. Maximal zur Verfügung stehende Leistung für den Gebrauch mit konstanter Beladung für eine unbegrenzte Anzahl von Stunden/Jahr.

ENTLADUNG	
Maximale Durchflussrate des Abgases	/
Maximale Temperatur des Abgases	390 °C
Maximaler Gegendruck	9.8 kPa (0.1 bar)
Außendurchmesser Abgasrohr	/
ELEKTRISCHE ANLAGE	12 Vdc
Leistung Selbstanlasser	1.1 kW
Kapazität Wechselstromgenerator Batterieladegerät	40 A
Kaltstart	Vorglühkerzen - 15 °C
Mit Vorrichtung für Kaltstart	/
LUFTFILTER	Trocken
Verbrennungsluftstrom	0.75 m ³ /min
BESEITIGTE HITZE BEI VOLLER LADUNG	
Von den Abgasen	/
Von Wasser und Öl	/
Auf die Umwelt bestrahlt	/
Kühlung Überversorgung	/



GENERATOR

SYNCHRON, EINPHASIG, SELBSTERREGEND, SELBSTREGULIEREND, BÜRSTENLOS		
	OHNE AVR	MIT AVR
Kontinuierliche Leistung	8 kVA	7 kVA
Leistung Stand-by	8.8 kVA	7.1 kVA
Dreiphasenspannung	230 /115 Vac 230 Vac	
Frequenz	50 Hz	
Cos φ	1	0.8
A.V.R.-Modell	/	HVR-10 KE
Präzision Spannungsregelung	± 5 %	± 1 %
Unterstützter Kurzschlussstrom	3 In	
Cdt Übergang (100% der Ladung)	10 %	17 %
Ansprechzeit	/	
Leistung bei 100% der Ladung	79% (230V - Cos φ 1)	84.4% (400V - Cos φ 0.8)
Isolierung	Klass H	
Anschluss - Endgeräte	Serie - N°4	Dreieck - N°6
Elektromagnetische Verträglichkeit (Funkentstörung)	/	
Harmonische Verzerrung - THD	< 5 %	< 4 %
Telefonische Interferenz - THF	/	

REAKTANZEN (8 kVA - 230/115V)		
REAKTANZEN AVR (7 kVA - 230V)		
Synchron längs - Xd	/	220 %
Transient längs- X'd	/	18 %
Subtransient längs - X'd	/	7.6 %
Synchron quer - Xd	/	119 %
Subtransient quer - X''q	/	
Umgekehrte Reihenfolge - X2	/	
Nullsequenz - X0	/	
ZEITKONSTANTEN		
Vorübergehend - T'd	/	0.027 sec
Subtransient - T'd	/	0.005 sec
Leer - T'do	/	0.335 sec
Monodirektional - Ta	/	
Kurzschlussverhältnis Kcc	/	0.81
Schutzart IP	IP 23	
Kühlluftstrom	0.085 m³/sec.	0.068 m³/sec.
Kupplung Lager	Direkt SAE 5 -7 ½ - N°1	

ALLGEMEINE DATEN

Tankinhalt	30 lt.
Laufzeit (75% der PRP)	15 h
Starterbatterie	12 Vdc -62Ah / 570A CCA(EN)
Schutzart IP	IP 23

* Gemessener Schallpegelwert Lwa (druck LpA)	87 dB(A) (62 dB(A) @ 7 m)
* Garantierter Schallpegelwert Lwa (druck LpA)	88 dB(A) (63 dB(A) @ 7 m)
Leistungsklasse	G2

* Betrieb in Räumen unter Berücksichtigung der Richtlinie 2000/14/EC

BEDIENFELD

- EP6-Controller
- Kraftstoffstandanzeige
- Not-Aus-Taster
- Local-Remote Start-Schalter
- EAS-Anschluss
- Anschluss für Fernbedienung TCM 35
- Magnetothermischer Schalter
- Differentialschalter
- Magnetothermischer Schalter für 230V 16A Steckdose
- Ausgangsbuchse: 1x 230V 32A 2P + T CEE
1x 230V 16A 2P + T CEE
1x 230V 16A 2P + T SCHUKO
- Erdungsklemme (PE)

EIGENSCHAFTEN CONTROLLER EP6

Betriebsmodalitäten	OFF - MAN.- AUTO
Display	Display mit 4 Ziffern
LEDs	Motor in Bewegung Modalität AUTO
Drucktasten/Befehle	Zündschlüssel Drucktaste AUTO 5 Drucktasten für die Programmierung des Controllers
Maße	Spannung Generator Strom Generator Frequenz Motorgeschwindigkeit Batteriespannung Spannung Batterieladung Stundenzähler
Alarmer	Öl-Druck niedrig Temperatur hoch Riemenbruch Kraftstoff-Reserve Not-Aus-Taste Fehlender Start Über-Unter-Spannung Generator Über-Unter-Frequenz Über-Untergeschwindigkeit Hohe-niedrige Batteriespannung Überladung Generator Störung interner Speicher
Funktionen	Fernstart (nur in AUTO) Voraufwärmung Periodischer Automatischer Test (nur in AUTO) Verwaltung Zähler Generator

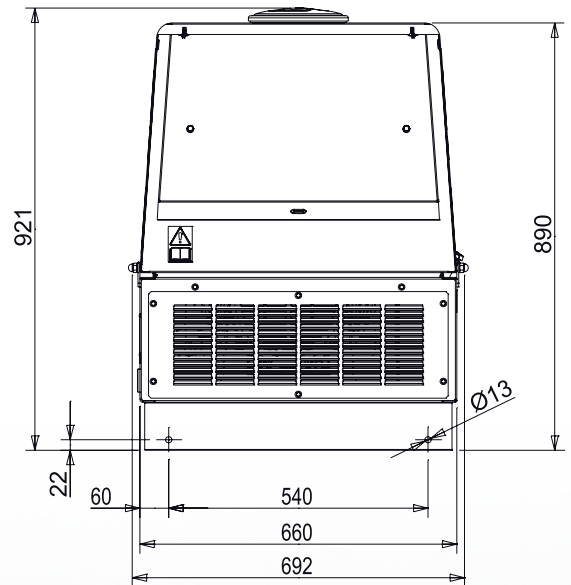
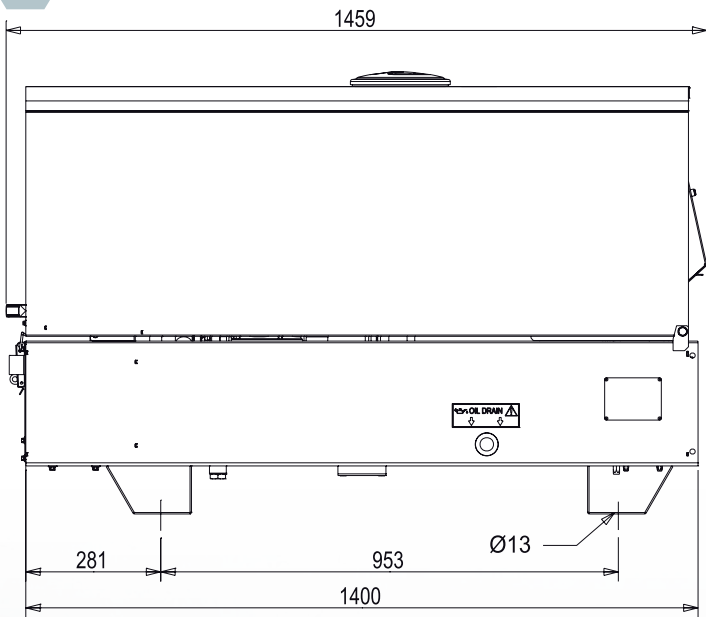
GEWICHT - ABMESSUNGEN UND ZUBEHÖR

GE 8 YSXC


TROCKENGEWICHT DER MASCHINE:

- 400 kg

Das abgebildete Stromaggregat kann optionales Zubehör enthalten.


DIMENSIONSZEICHNUNG (mm)

ZUBEHÖR AUF WUNSCH

- Einheit Fernumschaltung EAS 17 - 809 (25 A)
- Fernregler TCM35
- Versperrbarer Tankdeckel
- Baustellenfahrgestell CTL300
- Straßenfahrgestell CTV4
- Erdungs-Kit

MODELLE AUF ANFRAGE

- Versione AVR

ZUBEHÖR BEI AUFTRAG ANFRAGEN

- Motor-Wasser-Heizung
- Funksteuerung

ALLGEMEINE INFORMATIONEN

KONFORMITÄT STROMERZEUGUNGSAGGREGATE MIT EG-RICHTLINIEN UND NORMEN
 2006/42/EG (Maschinenrichtlinie)
 2006/95/CE (Niederspannungsrichtlinie)
 2004/108/EG (Richtlinie über elektromagnetische Verträglichkeit)
 2000/14/EG (Richtlinie Akustische Emission für Maschinen zur Verwendung im Freien)
 ISO 8528 (Stromerzeugungsaggregate mit Hubkolben-Verbrennungsmotoren)



ISO 9001:2015 - Cert. 0192

GARANTIE

Alle Geräte sind durch die Herstellergarantie abgedeckt.

Keine Veränderung vornehmen ohne vorherige Genehmigung. Für verschiedene Anfragen und weitere Informationen wenden Sie sich bitte an unsere Servicestellen.

© MOSA GmbH, Kesselbodenstr. 13a, D - 85391 Allershausen, Tel. +49-(0)8166-99 825-0, Fax +49-(0)8166-99 825-55 E-mail: peter.achatz@mosa.de Web site: www.mosa.it

