

MANUEL D'EMPLOI ET ENTRETIEN

TRADUCTION DES INSTRUCTIONS ORIGINALES - FRANÇAIS

GE 55 PS

- Gruppo Elettrogeno
- Stromerzeuger
- Generating Set
- Grupo Gerador
- Groupe Electrogene
- Генераторная Установка
- Grupos Electrógenos

Codice
Code
Code
Codigo
Kodezahl
Código
Код

740569003

Edizione
Edition
Édition
Edición
Ausgabe
Edição
Издание

09.2015



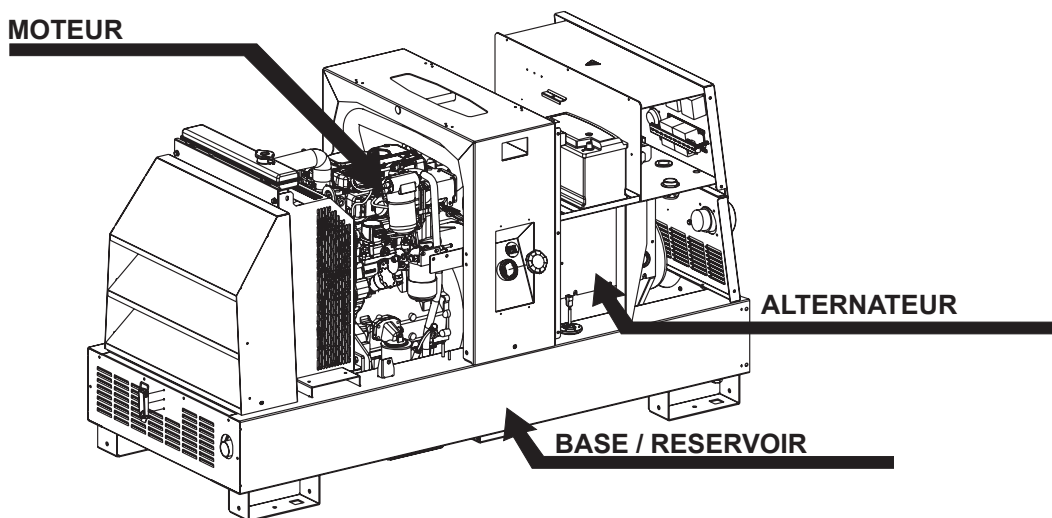
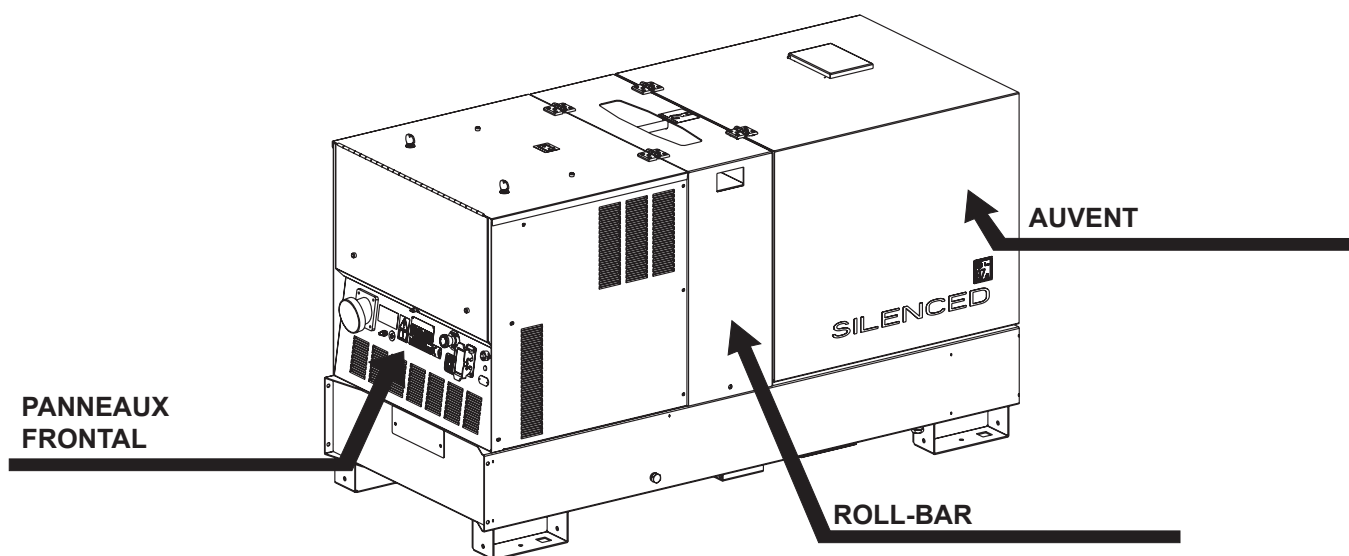
MADE IN ITALY



MOXA Energy

Le GE 55 est un groupe électrogène qui transforme l'énergie mécanique, générée par un moteur endothermique, en énergie électrique à travers un alternateur.

Il est destiné à l'usage industriel et professionnel, actionné par un moteur endothermique, il se compose de différentes parties principales comme: le moteur, l'alternateur, les contrôles électriques et électroniques, la carrosserie ou une structure de protection. Le montage est effectué sur une structure d'acier sur laquelle sont prévus des supports élastiques qui ont le but d'amortir les vibrations et éventuellement éliminer des résonances qui produiraient du bruit.



M 0	DESCRIPTION DE LA MACHINE
M 1.01	COPYRIGHT
M 1.1	NOTES
M 1.4	CE MARQUE
M 1.4.1	DÉCLARATION DE CONFORMITÉ
M 1.5	DONNEES TECHNIQUES
M 2 - 2.1	SYMBOLES ET NIVEAUX D'ATTENTION
M 2.6	AVIS POUR L'INSTALLATION
M 2.7	INSTALLATION ET DIMENSIONS DE LA MACHINE
M 3	EMBALLAGE
M 4.2	TRANSPORT POSTES CAPOTÉS
M 20	PREPARATION DE LA MACHINE (Diesel/ Air)
M 21	DEMMARAGE ET STOP (EP6)
M 30	LEGENDE COMMANDES
M 31	COMMANDES
M 32	PIÈCES DU PANNEAU FRONTALE
M 39.12	PROTECTIONS MOTEUR EP6
M 37 -.....	UTILISATION COMME GROUPE ELECTROGENE
M 6.8	MONTAGE
M 39.10	PROTECTIONS - CONTROLE D'ISOLATION
M 38.6	TELECOMMANDE CTM35
M 40.2	RECHERCHE DES PANNES (moteur Diesel)
M 43 -.....	ENTRETIEN DE LA MACHINE
M 45	REMISAGE
M 46	MISE HORS D'USAGE
M 60	LEGENDE SCHEMA ELECTRIQUE
M 61-.....	SCHEMA ELECTRIQUE



ATTENTION

Ce Manuel d'emploi et entretien est une partie importante des machines y-relatives.

Le personnel d'assistance et maintenance doit tenir ce manuel à disposition ainsi que celui du moteur et de l'alternateur (pour les groupes synchrones) et toutes les autres documentations sur la machine (voir page M1.1).

Nous vous recommandons d'apporter l'attention voulue aux pages relatives à la sécurité.

MOSA

© Tous les droits sont réservés à celle-ci.

C'est une marque de propriété de MOSA division de B.C.S. S.p.A. Toutes les autres marques éventuelles contenues dans la documentation sont enregistrées par les propriétaires respectifs.

☞ La reproduction et l'usage total ou partiel, sous forme quelconque et/ou avec un moyen quelconque, de la documentation, n'est permise à personne sans autorisation écrite de MOSA division de B.C.S. S.p.A.

Dans ce but on rappelle la protection du droit d'auteur et des droits annexes à la création et au projet pour la communication, comme prévu par les lois en vigueur à ce sujet.

En tout cas MOSA division de B.C.S. S.p.A. ne sera pas jugée responsable pour tout dommage éventuel conséquent, direct ou indirect, en relation avec l'usage des informations données.

MOSA division de B.C.S. S.p.A. ne s'attribue aucune responsabilité pour les informations données sur entreprises ou individus, mais se réserve le droit de refuser des services ou la publication d'informations qu'elle pense discutables, déviantes ou illégales.

INTRODUCTION

Cher Client,
Nous désirons vous remercier de votre attention pour avoir acheté un groupe de haute qualité.

Nos Services d'assistance technique et de Recharges travailleront au mieux pour vous suivre si vous en avez nécessité.

Pour ceci nous vous recommandons, pour toutes les opérations de contrôle et de révision, de vous adresser à la Station Service autorisée la plus proche, où vous obtiendrez une intervention spécialisée et rapide.

☞ Au cas où vous ne pouvez profiter de ces Services et si vous devez remplacer des pièces, demandez et assurez-vous qu'on utilise exclusivement des recharges d'origine, ceci pour vous garantir le rétablissement des prestations et de la sécurité initiale prescrites par les normes en vigueur.

☞ *L'emploi de rechanges non d'origine annulera immédiatement toute obligation de garantie et Assistance technique.*

NOTES SUR LE MANUEL

Avant de mettre la machine en marche, lire attentivement ce manuel. Suivre les instructions qu'il contient, de cette manière on évitera les inconvénients dus à négligences, erreurs ou entretien incorrect. Ce manuel s'adresse à du personnel qualifié, qui connaît les normes de sécurité et de santé, d'installation et d'usage de groupes tant mobiles que fixes.

Il est bien de rappeler que si des difficultés d'usage ou d'installation ou autres surgissaient, notre Service d'Assistance Technique est toujours à votre disposition pour éclaircissements ou interventions.

Le manuel Emploi Entretien et Recharges fait partie intégrante du produit. Il doit être gardé avec soin pendant toute la vie du produit.

Si la machine et/ou l'appareil était cédé à un autre Usager, ce manuel aussi devra lui être cédé. Ne pas l'endommager, ne pas en prendre certaines parties, ne pas déchirer de pages et le conserver en lieux protégés de l'humidité et de la chaleur.

Tenir compte que certaines représentations contenues dans le manuel ont seulement le but d'identifier les parties décrites et pourraient donc ne pas correspondre à la machine en votre possession.

INFORMATIONS DE CARACTERE GENERAL

A l'intérieur de la pochette donnée en équipement avec la machine et/ou l'appareil vous trouverez: le manuel Emploi Entretien et Recharges, le manuel du Moteur et les outils (si prévus par l'équipement), la garantie (dans les pays où elle est prescrite par loi).

TOUTE UTILISATION DE CE PRODUIT AUTRE ET NON PRECISEE QUE CELLE INDIQUEE DANS LE PRESENT MANUEL dégage la Société des risques qui pourrait se vérifier lors d'une UTILISATION NON-CONFORME L'Usine décline toute responsabilité pour d'éventuels dommages provoqués aux personnes, aux animaux et aux choses.

Nos produits sont réalisés en conformité aux normes de sécurité en vigueur, ce pour quoi on recommande l'usage de tous ces dispositifs ou systèmes de manière à ce que l'utilisation ne porte pas préjudice à personnes ou à choses.

Pendant le travail on recommande de s'en tenir aux normes de sécurité personnelles en vigueur dans les pays auxquels le produit est destiné (habillement, outils de travail, etc.).

Ne modifier pour aucun motif des parties de la machine (attaches, trous, dispositifs électriques ou mécaniques, ou autres), sans autorisation écrite de l'Usine: la responsabilité dérivant de toute intervention éventuelle retombera sur l'exécutant car, de fait, il en devient constructeur

☞ **Avis:** *L'Usine se réserve la faculté, les caractéristiques essentielles du modèle décrit et illustré ici restant fixes, d'apporter améliorations et modifications à des pièces et accessoires, sans toutefois s'engager à mettre ce manuel à jour à temps.*



Chacun de nos produits est équipé avec une marque CE qui affirme la conformité aux directives en vigueur et qui affirme aussi la conformité du produit aux mesures de sécurité valables pendant son utilisation; la liste de ces directives est aussi jointe à la déclaration de conformité livrée avec chaque machine. Le symbole utilisé est le suivant:



La marque CE est placée en façon bien visible et lisible; elle peut faire partie de la platine d'identification de la machine.

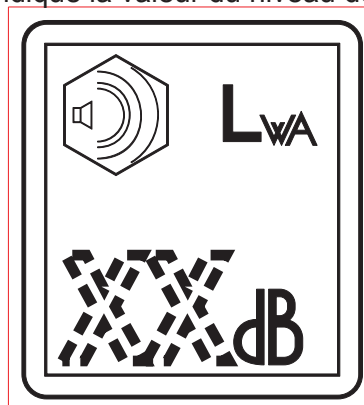
	Made in UE-ITALY	TYPE	
	SERIAL N°		
	X		
	I ₂ (A)		
	U ₂ (V)		
	I ₂ (A)		
	U ₂ (V)		
	Hz	kVA	
	P.F.	V (V)	
		I (A)	
	n	RPM	n ₁
	n ₀	RPM	P _{1max}
		kw	I. CL.

	Made in UE-ITALY	TYPE	
	Generating Set ISO 8528	SERIAL N°	
	KVA		
	V		
	I		
	Hz	P.F.	LTP POWER IN ACCORDANCE WITH ISO 8528
	RPM	I. CL.	IP
	ALTIT. 100 m	TEMP. 25 °C	MASS

	TYPE	
	SERIAL N°	Made in UE-ITALY
	TYPE/N°	
	VOLTAGE(V)	
	POWER(W)	
	Hz	KVA
	P.F.	V(V)
	I.C.L.	I(A)
	LTP POWER IN ACCORDANCE WITH ISO 8528	
	n	RPM
	P _{max}	TEMP. °C
	kw	ALTIT. m
		IP
		Kg

	Made in UE-ITALY	I. CL.	
	IEC 60974-1	IP	
	U ₀		
	X	I ₂	U ₂
	n	RPM	n ₁
	n ₀	RPM	P _{1max}
		kw	
	P	V	I

En outre sur chaque modèle on est indiqué la valeur du niveau de bruit; le symbole utilisé est le suivant:



L'indication est mise de façon visible, lisible et indélébile sur adhésif.



DONNEES TECHNIQUES ET DESCRIPTION DE LA MACHINE

M
1.5
REV.2-09/15

GENERATEUR

*Stand-by puissance triphasée	51 kVA (40.8 kW) / 400 V / 73.6 A
*PRP puissance triphasée	46 kVA (36.8 kW) / 400 V / 66.4 A
*PRP puissance monophasée	17 kVA / 230 V / 73.9 A
Frequence	50 Hz
Cos φ	0.8

* Puissances déclarées en accord à ISO 8528-1

ALTERNATEUR Autoexcité, autoréglé, sans balais


Type	Synchrone, triphasé
Classe d'isolation	H

MOTEUR

Marque / Model	Perkins 1103A - 33TG1
Type / Systeme de refroidissement	Diesel 4-Temps / Eau
Cylindres / Cylindrée	3/ 3300 cm ³
*Puissance nette stand-by	45.6 kW (62 HP)
*Puissance nette PRP	41.3 kW (56.2 HP)
Vitesse	1500 t/m
Consommation carburant (75% de PRP)	8.2 l/h
Capacité cuve huile	7.9 l
Démarrage	électrique

* Puissances déclarées en accord à ISO 3046-1

SPECIFICHE GENERALI

Batterie	12V - 100Ah
Capacité réservoir carburant	65 l
Temps d'autonomie (75% de PRP)	8 h
Protection	IP 23
*Dimensions LxIxh	2030x870x1130
*Poid	940 kg
Puissance acoustique mesurée LWA (pression LpA)	94 dB(A) (69 dB(A) @ 7 m) 
Puissance acoustique garantie LWA (pression LpA)	95 dB(A) (70 dB(A) @ 7 m)

* Dimensions et poids comprennent toutes les saillies.

PUISSANCE

Puissance déclarées selon ISO 8528-1 (température 25°C, humidité relative 30%, altitude 100 m au-dessus du niveau de la mer). (* Stand-by) = puissance maximum disponible pour usage à charges variables pendant un nombre d'heures/année limité à 500 h. La surcharge n'est pas admise.

(** Prime power PRP) = puissance maximum disponible pour usage à charges variables pendant un nombre d'heures/année illimité. La puissance moyenne prélevable pendant une période de 24h ne doit pas dépasser 80% de la PRP.

Une surcharge de 10% est admise pendant une heure toutes le 12 heures.

Elle **se réduit** approximativement: de 1% tous les 100 m d'altitude et de 2,5% pour tous les 5°C au-dessus de 25°C.

NIVEAU PUISSANCE ACOUSTIQUE

ATTENTION: le risque réel du a l'emploi d'un poste depend des conditions d'utilisation du poste mÇme. Donc, l'estimation du risque et l'utilisation de mesures de sécurité (par exemple utiliser un d.p.i.-Dispositif Protection Individuel) sont competence de l'utilisateur final et sous sa responsabilité.

Niveau de puissance acoustique (LwA) - Unité de mesure dB(A): indique la quantité de puissance acoustique produit dans un certain delai de temps. Ce niveau n'est pas conditionné par la distance du point de mesuration.

Pression acoustique (Lp) - Unité de mesure dB(A): indique la pression due à l'emission d'ondes sonores.

Cette valeur change par rapport à la distance de l'endroit de mesuration.


Dans le tabulaire suivant on indique, à titre d'exemple, la pression acoustique (Lp) à différentes distances d'un poste avec un niveau de puissance acoustique (LwA) de 95 dB(A)

Lp a 1 mètre = 95 dB(A) - 8 dB(A) = 87 dB(A)

Lp a 4 mètres = 95 dB(A) - 20 dB(A) = 75 dB(A)

Lp a 7 mètres = 95 dB(A) - 25 dB(A) = 70 dB(A)

Lp a 10 mètres = 95 dB(A) - 28 dB(A) = 67 dB(A)

A REMARQUER: le symbole  à coté des valeurs de puissance acoustique nous reinsegne que le poste est respectueux des limits d'emission de bruit réglés par la normative 2000/14/CE.

L'installation et les avertissements généraux des opérations sont finalisés à l'utilisation correcte de la machine et/ou de l'équipement, à l'endroit où on l'utilise comme groupe électrogène et/ou comme motosoudeuse.

- Conseils pour l'usager sur la sécurité:

 NB: les informations contenues dans le manuel peuvent être changées sans préavis.

Les éventuels dommages causés dans le cadre de l'utilisation de ces instructions ne seront pas pris en compte, car ce ne sont que des indications.

Nous rappelons que la non observance des indications que nous avons reportées pourrait causer des dommages aux personnes ou aux choses. Reste entendu, de toute façon, le respect des dispositions locales et/ou des lois en vigueur.

 **DANGEREUX**

A cet avis correspond un danger immédiat tant pour les personnes que pour les choses: pour les premières danger de mort ou de blessures graves, pour les secondes dégâts matériels; donc apporter l'attention et les précautions voulues.

 **ATTENTION**

A cet avis peut surgir un danger tant pour les personnes que pour les choses: pour les premières danger de mort ou de blessures graves, pour les secondes dégâts matériels; donc, apporter l'attention et les précautions voulues.

 **PRUDENCE**

A cet avis peut surgir un danger tant pour les personnes que pour les choses, rapport auquel peuvent surgir des situations qui apportent des dommages matériels aux choses.


 **IMPORTANT**

On donne des informations pour l'utilisation correcte des appareils et/ou des accessoires reliés à ceux-ci de façon à ne pas provoquer de dommages à la suite d'emploi inadapté.

 **NOTA BENE**


 **S'ASSURER**



 **MESURES DE PREMIER SECOURS** - Au cas où l'utilisateur serait investi pour des raisons accidentelles par des liquides corrosifs et ou chauds, des gaz asphyxiants ou autres choses qui peuvent provoquer de graves blessures ou la mort, apporter les premiers secours comme prescrit par les normes contre les accidents en vigueur et/ou dispositions locales.

Contact avec la peau	Laver à l'eau et au savon
Contact avec les yeux	Laver abondamment à l'eau; si l'irritation persiste consulter un spécialiste
Ingestion	Ne pas provoquer de vomissement afin d'éviter l'aspiration de produit dans les poumons; appeler un médecin
Aspiration de produit dans les poumons	Si l'on suppose qu'il y a en aspiration de produit dans les poumons (ex. En cas de vomissement spontané), transporter la personne d'urgence à l'hôpital.
Inhalation	En cas d'exposition à concentration élevée de vapeurs, transporter la personne à l'air non



 **MESURES ANTI INCENDIE** - Au cas où la zone de travail, pour des raisons accidentelles, serait frappée de flammes qui peuvent provoquer de graves blessures ou la mort, appliquer les premières mesures comme prescrit par les normes en vigueur et/ou dispositions locales.

MOYENS D'EXTINCTION	
Appropriés	Anhydride carbonique, poudre, écume, eau nébulisée
A ne pas employer	Eviter l'emploi de jets d'eau
Autres indication	Couvrir les surfaces éventuelles qui n'ont pas pris feu avec de l'écume ou de la terre. Utiliser des jets d'eau pour refroidir les surfaces exposées au feu
Mesures particul. de protect.	Endosser un respirateur autonome en présence de fumée dense
Conseils utiles	Eviter, par des dispositifs appropriés, des éclaboussures accidentelles d'huile sur des surfaces métalliques chaudes ou sur des contacts électriques (interrupteurs, prises, etc.). En cas de fuites d'huile de circuits en pression sous forme d'éclaboussures finement pulvérisées, tenir compte que la limite d'inflammabilité est très basse.

SYMBOLES



STOP - A lire absolument et apporter l'attention voulue.



Lire et accorder l'attention voulue.



CONSEILS GENERAUX - Si l'avis n'est pas respecté, on peut causer des dommages aux gens ou aux choses.



HAUTE TENSION - Attention haute tension. Il peut y avoir des pièces en tension, dangereuses à toucher. Ne pas respecter le conseil comporte un danger de mort.



FEU - Danger de feu ou d'incendie. Si l'on ne respecte pas l'avis, on peut causer des incendies.



CHALEUR - Surfaces chaudes. Si l'on ne respecte pas l'avis, on peut provoquer des brûlures ou causer des dommages aux choses.



EXPLOSION - Matériel explosif ou danger d'explosion en général. Si on ne respecte pas l'avis, on peut causer des explosions.



EAU - Danger de court circuit. Si l'on ne respecte pas l'avis on peut provoquer des incendies ou des dommages aux gens.



FUMER - La cigarette peut provoquer incendie ou explosion. Si l'on ne respecte pas l'avis, on peut provoquer des incendies ou explosions.



ACIDES - Danger de corrosion. Si l'on ne respecte pas l'avis, les acides peuvent provoquer des corrosions causant des dommages aux gens ou aux choses.



CLE - Utilisation des outils. Si l'on ne respecte pas l'avis, on peut provoquer des dommages aux choses et éventuellement aux gens.



PRESSION - Danger de brûlures causées par l'expulsion de liquides chauds sous pression.



DEFENSE D'ACCES aux personnes non autorisées.

INTERDICTIONS

Sécurité pour les personnes

Emploi seulement avec vêtements de sécurité -



On est obligé d'utiliser les moyens de protection personnels donnés en équipement.

Utilisation seulement avec habillement de sécurité -



Il est obligatoire d'utiliser les moyens de protections personnels donnés en dotation.

Utilisation seulement avec protections de sécurité -



Il est obligatoire d'utiliser les moyens de protection adaptés aux divers travaux de soudage.

Emploi seulement avec matériaux de sécurité -



Il est défendu d'utiliser l'eau pour éteindre les incendies sur les appareils électriques

Emploi seulement avec tension non insérée -



Il est défendu d'exécuter des interventions avant d'avoir enlevé la tension.

Ne pas fumer -



Il est défendu de fumer pendant les opérations de ravitaillement du groupe.

Ne pas souder -



Il est interdit de souder dans des lieux en présence de gaz explosifs.

CONSEILS Sécurité pour les gens et pour les choses

Emploi seulement avec des outils de sécurité et adaptés à l'usage spécifique -

On conseille d'utiliser des outils adaptés aux divers travaux d'entretien.

Utilisation seulement avec protections de sécurité adaptées à l'usage spécifique -



Il est conseillé d'utiliser des protections adaptées aux divers travaux de soudage.

Utilisation seulement avec protections de sécurité -



Il est conseillé d'utiliser des protections adaptées aux divers travaux de contrôle quotidien.

Utilisation seulement avec protections de sécurité -



Il est conseillé d'utiliser toutes les précautions pour les divers travaux de déplacement.

Utilisation seulement avec protections de sécurité -



On conseille d'utiliser des protections aptes aux divers travaux de contrôle quotidien et/ou d'entretien.

Critères généraux de l'installation

L'installation d'un ou de plusieurs groupes électrogènes doit être effectuée par des techniciens spécialisés et autorisés à la conception de ce type d'installations. Elle doit être réalisée dans les règles de l'art par des organisations compétentes et dotées d'un personnel et d'équipements adaptés.



ATTENTION

Les erreurs commises lors de l'installation peuvent procurer des dommages à la machine, au dispositif utilisateur ainsi qu'aux personnes pouvant être impliquées. L'installateur a donc l'obligation de respecter les normes en vigueur dans le lieu de l'installation.

Les installations doivent être réalisées dans les règles de l'art et l'entreprise responsable de l'installation, au terme de celle-ci, doit délivrer au commettant une déclaration de conformité des installations effectuées dans les règles de l'art, selon le projet et conformément aux normes de référence.

Afin d'effectuer une installation dans les règles de l'art, il est indiqué de vérifier que toutes les conditions mentionnées ci-dessous sont remplies:

- Le groupe a été choisi de manière appropriée suivant les exigences inhérentes à la charge électrique et suivant les conditions environnementales de fonctionnement (température, altitude, humidité) auxquelles il est destiné.
- L'espace présente des dimensions adaptées et permet une bonne accessibilité au moteur et au générateur aussi bien pour les opérations d'entretien ordinaire que pour les réparations éventuelles.
- L'espace (si l'installation s'effectue dans un lieu clos) permet une aduction adaptée de l'air nécessaire à la combustion dans le moteur et au refroidissement (radiateur et générateur) du groupe ainsi qu'une ventilation adaptée (air propre et frais).
- Pour l'espace (si l'installation s'effectue dans un lieu clos) a été étudiée et réalisée une méthodologie appropriée d'expulsion des gaz d'échappement produits par le moteur.
- Une attention a été prêtée aux problèmes liés à la sécurité du personnel chargé de la surveillance ou de la conduction du groupe électrogène.
- Une analyse des problèmes liés à l'émission sonore a été réalisée avec minutie.
- Une analyse correcte des besoins en stockage de carburant et d'huiles lubrifiantes a été réalisée suivant les normes en vigueur dans le lieu de l'installation.



INFORMATIONS

Les normes italiennes et européennes imposent des caractéristiques spécifiques pour les espaces devant accueillir des groupes électrogènes, en indiquant les emplacements possibles, les dimensions minimales et les exigences devant être satisfaites.

Pour tout type de doute concernant l'installation, n'hésitez pas à contacter notre bureau technique commercial.

Installation en plein air



ATTENTION

Tous les groupes électrogènes produits sont dotés de systèmes de contrôle NON influençables par les facteurs environnementaux standard et sont en mesure de bloquer la machine dans le cas où des valeurs anormales par rapport aux paramètres fondamentaux seraient relevées.

Dans tous les cas, afin d'éviter des interruptions inattendues de fourniture de courant, ou d'autres situations potentiellement dangereuses, il est recommandé de suivre avec le plus grand soin les indications mentionnées ci-dessous concernant l'installation.

Indications environnementales pour le lieu de l'installation



ATTENTION



Les machines ouvertes (SKID) doivent être installées sur des plates-formes à l'abri des agents atmosphériques comme la pluie, la neige, l'humidité élevée et l'exposition directe au soleil.

Si l'alternateur de la machine entre en contact avec de l'eau ou avec une forte humidité, notamment durant son fonctionnement, une hausse de la tension fournie au-delà des limites, des défaillances au niveau des enroulements et des décharges électriques vers la masse entraînant des dommages au niveau de la machine et des dispositifs utilisateurs ainsi qu'un danger vis-à-vis des personnes peuvent alors se vérifier. Il faut éviter que le groupe électrogène entre en contact avec des poussières, notamment si celles-ci sont de nature saline. Si le radiateur ou les filtres d'aspiration du moteur ou du radiateur sont obstrués par des particules présentes dans l'air, le risque que le groupe électrogène surchauffe et se détériore existe. Il est nécessaire de contrôler que les grilles d'aspiration ne sont pas obstruées par des feuilles, par de la neige ou par d'autres matériaux.

Extraction des fumées en plein air



DANGER



Le groupe électrogène doit être placé de sorte que les gaz d'échappement se dispersent dans l'air sans être inhalés par des personnes ou des êtres vivants.

Les gaz d'échappement d'un moteur contiennent du monoxyde de carbone. Ladite substance nuit à la santé et, dans une concentration élevée, peut causer une intoxication ou un décès.

Les normes en vigueur dans le lieu de l'installation doivent dans tous les cas être respectées.

Distances de sécurité



ATTENTION



Le groupe électrogène doit être placé à une distance de sécurité appropriée par rapport aux dépôts de carburant, au matériel inflammable (chiffons, papier, etc.) et aux substances chimiques : les précautions adoptées devront être celles prévues par les autorités compétentes. Pour limiter les situations potentiellement dangereuses, isoler la zone située à proximité du groupe électrogène, en interdisant ainsi aux personnes non autorisées de s'en approcher. Même si les machines produites sont conformes à la norme sur la compatibilité électromagnétique, il est conseillé de NE PAS installer le groupe électrogène près d'appareillages influençables par la présence de champs magnétiques.

Fixation

Il est recommandé de fixer le groupe électrogène à des plates-formes d'une rigidité suffisante, isolées des vibrations vers d'autres structures, et avec une masse équivalente à trois fois au moins la masse du groupe électrogène : cela garantit une absorption appropriée des vibrations produites par la machine.

NE PAS positionner le groupe électrogène sur des terrasses ou sur des plans surélevés qui n'ont pas été auparavant dimensionnés et vérifiés de manière adaptée.



NOTA BENE



Lorsqu'un groupe électrogène est utilisé, il est opportun d'adopter des techniques pour éviter que le carburant, le lubrifiant et les autres liquides entrent accidentellement en contact avec le terrain.

Les groupes électrogènes les plus récents ont été conçus pour retenir, à l'intérieur, les éventuelles pertes de liquides. Ils n'ont donc aucun problème à ce sujet.

En cas de doute concernant votre groupe électrogène, n'hésitez pas à contacter notre bureau technique commercial.

Installation permanente en plein air

L'éventuel abri qui serait nécessaire pour protéger le groupe (voir fig.) NE doit PAS être fixé au groupe même. Même si l'abri est provisoire, les indications suivantes doivent être ajoutées aux précédentes susmentionnées:



ATTENTION



Il motore e l'alternatore, durante il funzionamento, producono calore:

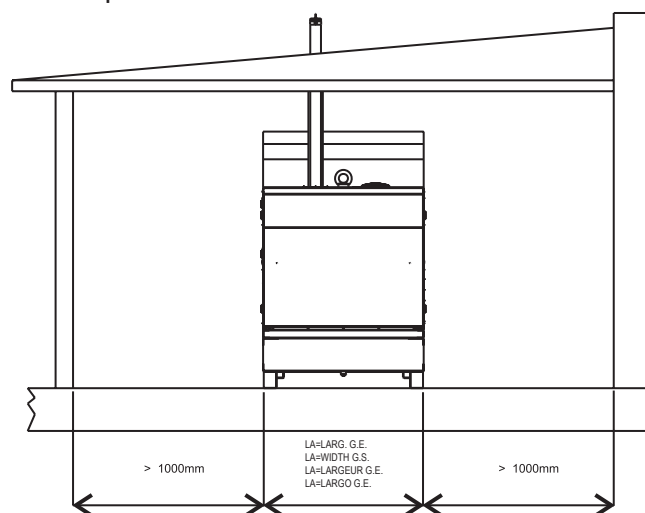
- L'abri utilisé NE doit PAS empêcher le refroidissement normal requis par les composants.
- Les gaz d'échappement doivent être acheminés sans que ceux-ci puissent être aspirés par les ventilateurs de l'alternateur ou du moteur.
- Les matériaux de la couverture doivent être incombustibles : des lapilli incandescents peuvent sortir du tuyau d'évacuation.
- Ne jamais envelopper ou couvrir le groupe électrogène en phase de fonctionnement avec des bâches en plastique ou autres et s'assurer, lorsque le groupe électrogène est éteint aussi, que les parties du moteur sont froides avant de l'envelopper ou de le couvrir. Le refroidissement incomplet peut causer l'endommagement de la machine ainsi qu'un risque d'incendie.

Installation provisoire en plein air

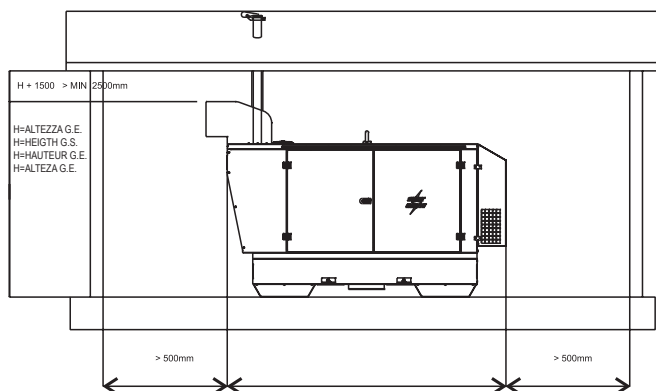
Les recommandations sont les mêmes que celles citées pour une installation fixe.

Il faut ajouter que, compte tenu du caractère provisoire de l'installation, si le groupe électrogène n'est pas positionné correctement durant le fonctionnement, des vibrations peuvent être transmises au niveau du châssis et provoquer un déplacement du groupe électrogène. Ce déplacement peut se manifester avec une charge électrique insérée. Il est obligatoire de vérifier que cela ne se produit pas et de prendre, par conséquent, les mesures nécessaires.

Exemple d'installation à l'extérieur avec auvent



Exemple d'installation à l'extérieur avec auvent



Installation dans un espace clos

L'installation d'un groupe électrogène dans un espace clos doit être effectuée en respectant les indications décrites. Une installation correcte évite de pénaliser ou de compromettre le fonctionnement de la machine. L'espace destiné au groupe électrogène doit dans tous les cas être conforme à la législation en vigueur dans le lieu de l'installation.

réf.	Description
1	Groupe électrogène
2	Aspirateur auxiliaire
5	Conduit de fumées
7	Protection et isolation du conduit de fumées
8	Chapeau pare-pluie et coiffe anti-intrusion
9	Conduit d'expulsion de l'air
11	Plate-forme avec fondation isolée
12	Entrée de l'air avec filet anti-intrusion
13	Porte d'entrée
14	Palier de retenue

Tableau des dimensions minimales conseillées

A	Longueur G.E. + 1000 mm
B	Largeur G.E. + 2000 mm
C	Largeur G.E. + 200 mm
D	Longueur G.E. + 400 mm
E	Largeur G.E. + 400 mm
H	Hauteur G.E. + 1500 mm (>2500 mm)

NB: les distances minimales entre le groupe électrogène et les parois de l'espace doivent être respectées conformément aux normes en vigueur.

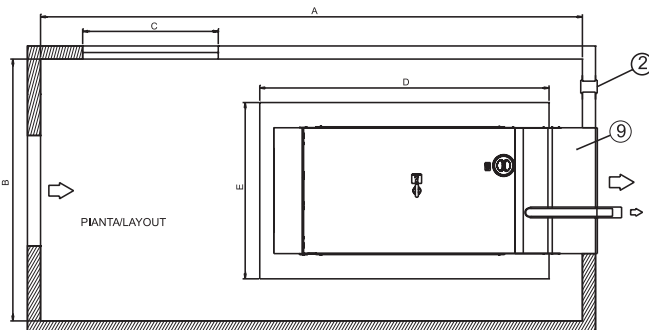
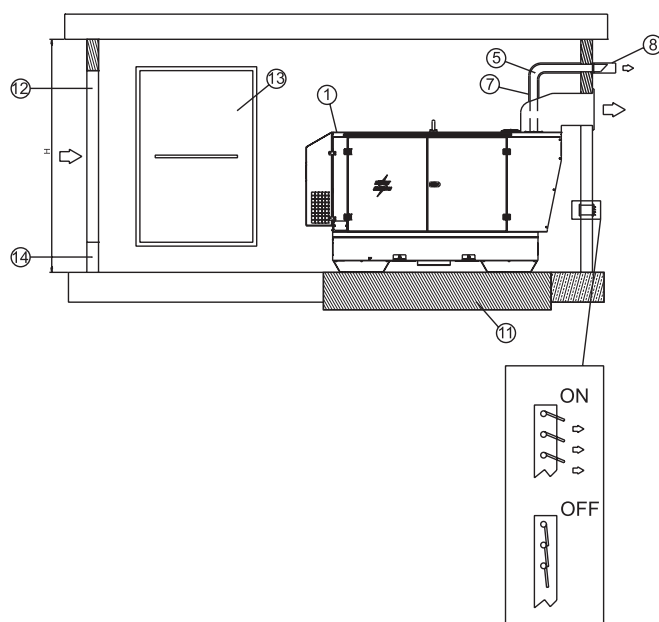
Sol d'appui

La technique correcte prévoit qu'une plate-forme d'appui du groupe électrogène soit aménagée dans le sol, et isolée du reste de la structure afin d'éviter la transmission de vibrations éventuelles.

La plate-forme d'appui doit être réalisée en béton armé à l'aide de moyens adaptés et permettre de fixer, au moyen de tasseaux ou de tirefonds, le châssis.

L'embase doit présenter un espace supérieur d'au moins 200 mm sur chacun des côtés par rapport à la base d'appui du groupe électrogène. Il convient de dimensionner la plate-forme afin que le poids de celle-ci corresponde à 3 fois le poids statique du groupe électrogène indiqué dans les données techniques.

Le sol devra être plat et en mesure de soutenir le poids du groupe électrogène. Les seuils de porte ou les ouvertures devront présenter un socle de retenue afin d'éviter la sortie de liquides en cas de pertes. Dans le cas où il ne serait pas possible de réaliser un socle de retenue au niveau des seuils d'entrée, il sera nécessaire de réaliser un encuvement situé sous le groupe et de capacité adaptée aux quantités stockées de liquides. Dans tous les cas, le dimensionnement des encuvements est soumis aux normes en vigueur dans le lieu de l'installation.



Ouvertures de l'espace et ventilation de celui-ci

L'espace devra être doté d'un système d'aération suffisante pour l'évacuation de la chaleur produite par le groupe électrogène durant le fonctionnement, tout en excluant la possibilité de stagnation ou de recyclage de l'air surchauffé.

Les ouvertures d'entrée et d'expulsion de l'air de refroidissement et de combustion doivent être dimensionnées en tenant compte des débits minimum d'air et des contre-pressions maximales vérifiables dans le manuel du moteur. L'ouverture d'entrée de l'air doit être placée à proximité de la partie arrière du groupe électrogène, le plus près possible du sol. Si les orifices d'entrée et de sortie de l'air ne sont pas alignés avec le groupe électrogène, il pourrait s'avérer nécessaire de concevoir des conduits en mesure d'acheminer l'air, réduisant ainsi au maximum les pertes de charge du flux d'aération (voir fig.)

Pour les machines sans capotage installées dans des espaces clos, il faut que:

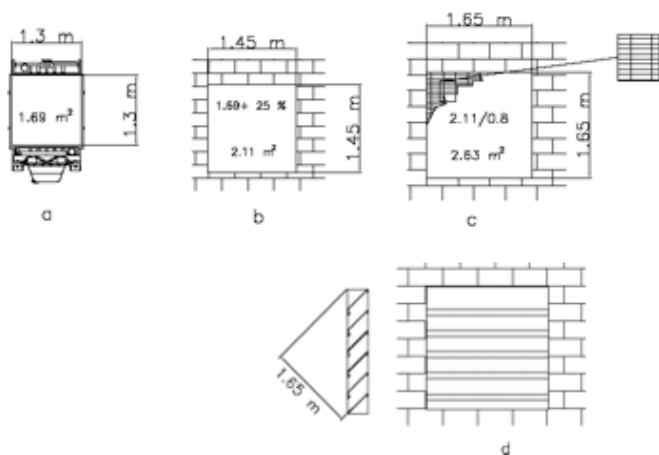
- la dimension des fenêtres d'expulsion de l'air soit au moins équivalente à la surface du radiateur;
- la dimension des fenêtres d'aspiration de l'air soit au moins équivalente à la surface du radiateur + 10% jusqu'à 130 kVA et + 25% au-delà de 130kVA;

Pour les machines avec capotage installées dans des espaces clos, il faut que:

- la dimension des fenêtres d'expulsion de l'air soit au moins équivalente à la section totale d'expulsion de l'air reportée à la page M 2.7 du présent manuel
- la dimension des fenêtres d'aspiration de l'air soit au moins équivalente à la section totale d'aspiration de l'air reportée à la page M 2.7 du présent manuel + 10% jusqu'à 130 kVA et + 25% au-delà de 130kVA;

La section d'ouverture devra être majorée d'un facteur k en fonction de la grille de protection introduite sur l'ouverture même. Les dimensions des ouvertures obtenues comme ci-dessus représentent les minimales acceptables pour un fonctionnement d'urgence. Dans tous les cas, la dimension des ouvertures doit être calculée en comparant la pression résiduelle au niveau du radiateur et la contre-pression créée par le convoyeur éventuellement installé.

Pour le calcul de la section d'ouverture, voir l'exemple indiqué ci-dessous:



a	Surface du radiateur
b	Orifice de passage de l'air libre
c	Orifice de passage de l'air avec une grille de protection et 80% de surface libre
d	Orifice de passage de l'air avec des panneaux déflecteurs

ATTENTION: Afin d'empêcher les reflux d'air chaud et les pertes de charge localisées, il convient de disposer, entre le radiateur et l'orifice d'expulsion au mur, un conduit d'expulsion d'air.

Pour évaluer correctement la quantité de chaleur à évacuer, il faudra tenir compte de la chaleur perdue par le tuyau d'évacuation. S'il n'est pas isolé de manière appropriée, le tuyau d'évacuation peut provoquer une augmentation sensible de la température au sein de l'espace. C'est la raison pour laquelle il peut être nécessaire de garantir un renouvellement correct de l'air en utilisant un ventilateur électrique. Il est possible de calculer le débit du ventilateur électrique d'après la formule suivante:

$$\text{Débit du ventilateur } [m^3/h] = \frac{\text{Chaleur à évacuer } [Kcal/h]}{0,287 \times \Delta t \text{ } [^{\circ}C]}$$

Où:

- la chaleur de rayonnement est indiquée sur la fiche technique du moteur/alternateur;
- 0.287 est la chaleur spécifique par m3 de l'air à 20°C;
- Δt en °C est normalement équivalent à 5°C (les conditions les plus défavorables sont évaluées, soit celles en été).

Tuyau d'évacuation

Le tuyau d'évacuation doit être réalisé conformément aux lois en vigueur dans le lieu de l'installation.

Les indications générales concernant les caractéristiques que le tuyau devra présenter sont les suivantes:

- Épaisseur minimum : 2.0 mm.
- Diamètre du tuyau dimensionné en fonction de sa longueur, du nombre de courbes, du type de silencieux d'échappement et des autres accessoires éventuels présents au sein de la ligne. Il faut en effet garantir que la contre-pression le long du tuyau ne dépasse pas la valeur prévue par le fabricant du moteur. **Une contre-pression supérieure à celle admise provoque la perte de puissance ainsi que des dommages au moteur. Il est recommandé de consulter le manuel du moteur.**



ATTENTION



Le conduit des gaz d'échappement, durant le fonctionnement, peut atteindre des températures allant jusqu'à 600 °C. Il est par conséquent obligatoire de protéger le conduit à l'aide de bandes d'isolation prévues à cet effet.

I

GB

F

Instructions pour l'installation

M

2.6.4

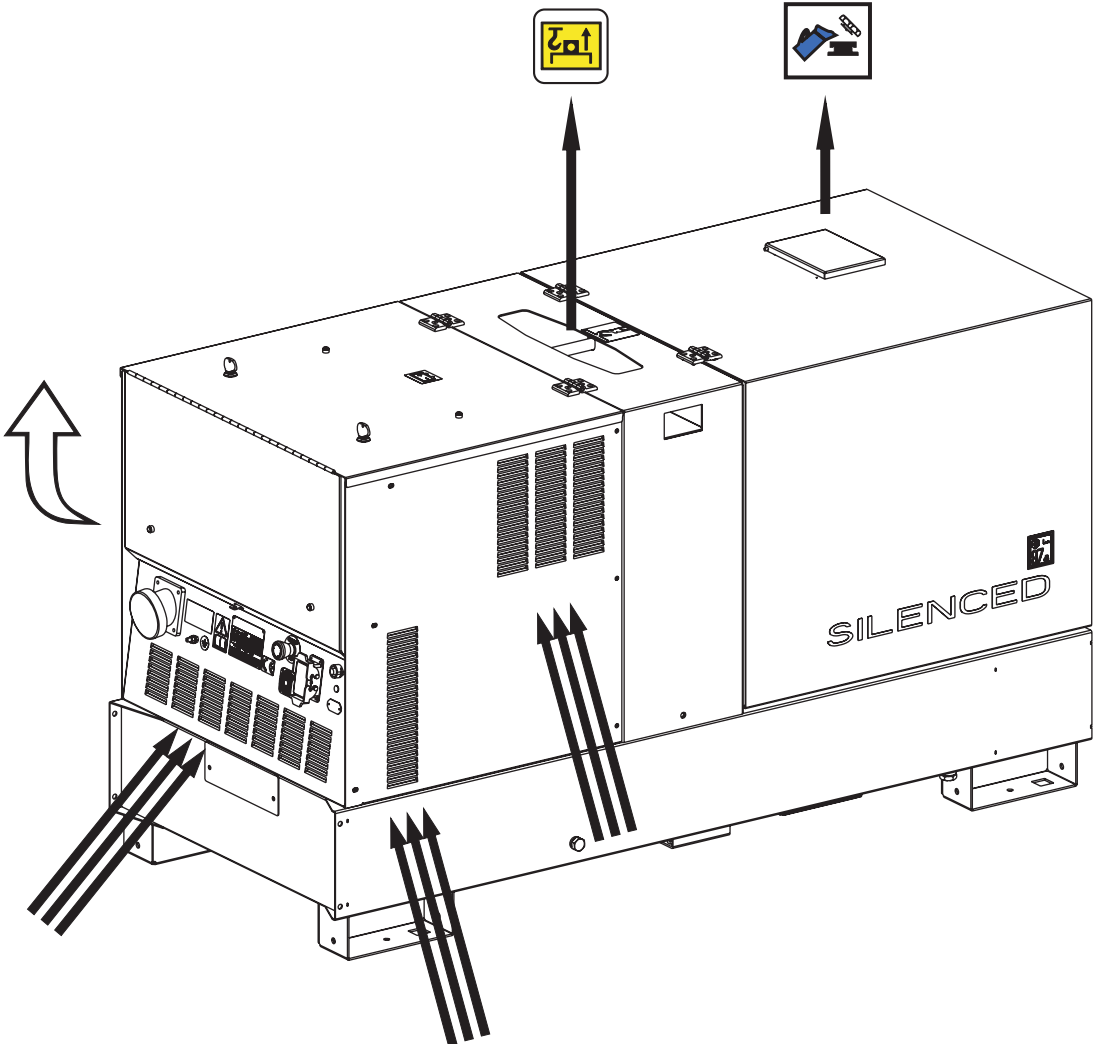
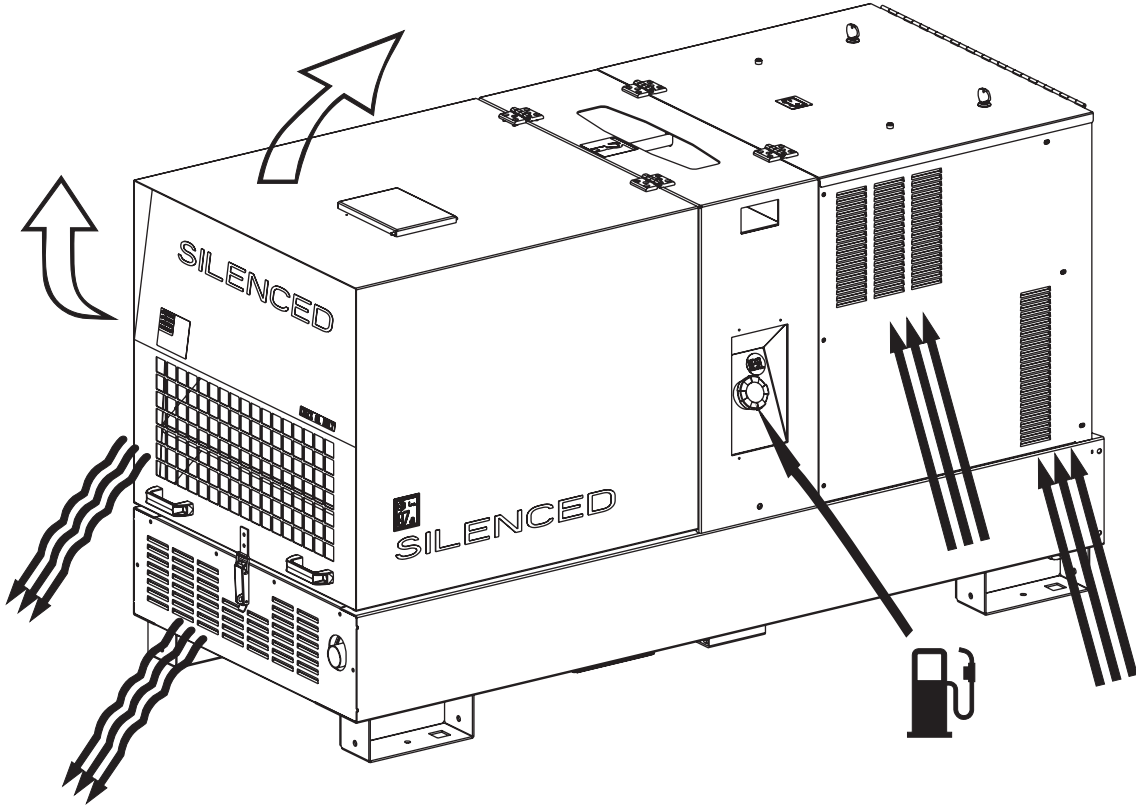
REV.0-06/10

- La ligne d'évacuation doit être réalisée en interposant des brides munies de garnitures entre les différents tronçons du tuyau. Cela permettra, le cas échéant, un démontage aisé et garantira l'étanchéité.
- La ligne d'évacuation doit être reliée au moteur à l'aide d'un manchon de compensation qui a comme objectif d'absorber la dilatation et de séparer la partie fixe du tuyau du moteur.
- La ligne d'évacuation moteur ne doit pas écraser, avec son poids, le collecteur du moteur.

**DANGER**

Les gaz d'échappement d'un moteur contiennent du monoxyde de carbone. Ladite substance nuit à la santé et, dans une concentration élevée, peut causer une intoxication ou un décès.

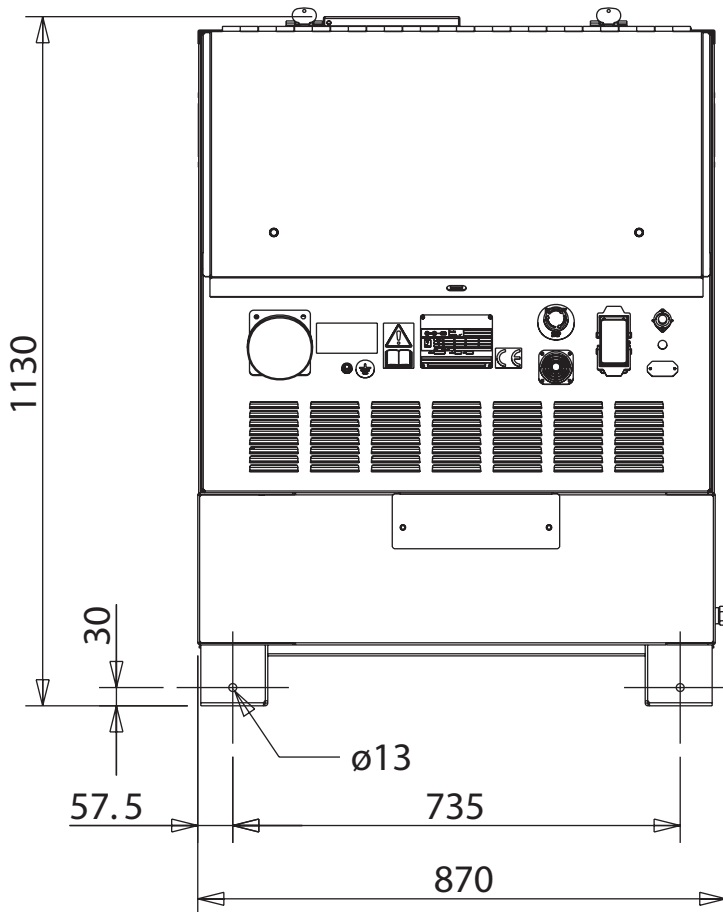
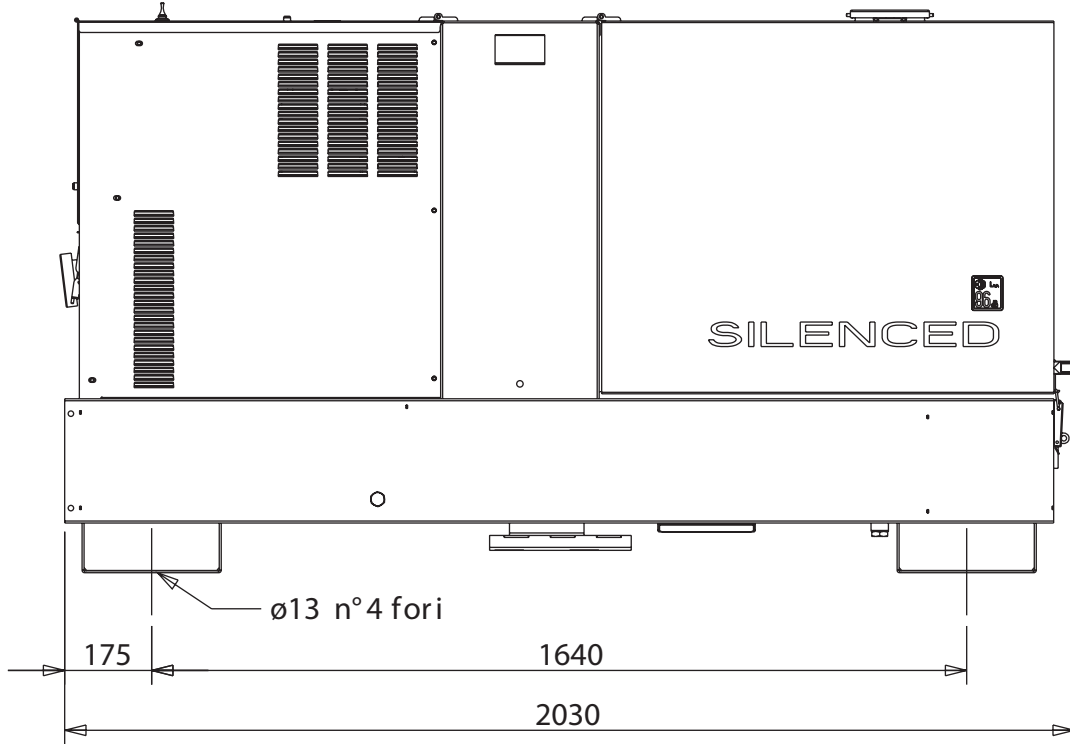




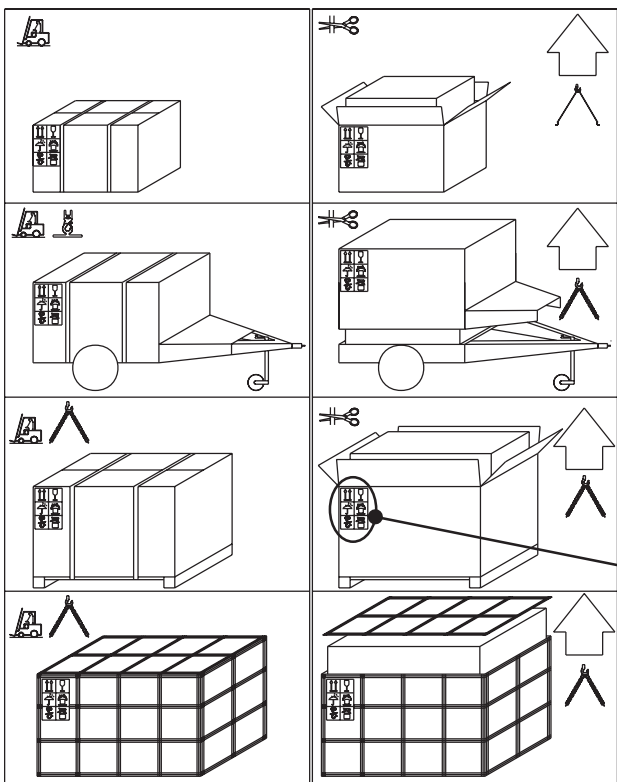
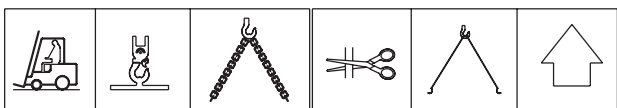
- Ⓡ Dimensioni Ⓡ Abmessungen
- Ⓡ Dimensions Ⓡ Dimensiones
- Ⓡ Dimensions Ⓡ

GE 35 PSX - 55 PS
 DSP 600 PSX

M
 2.7.1
 REV.1-05/08



 **NOTE**

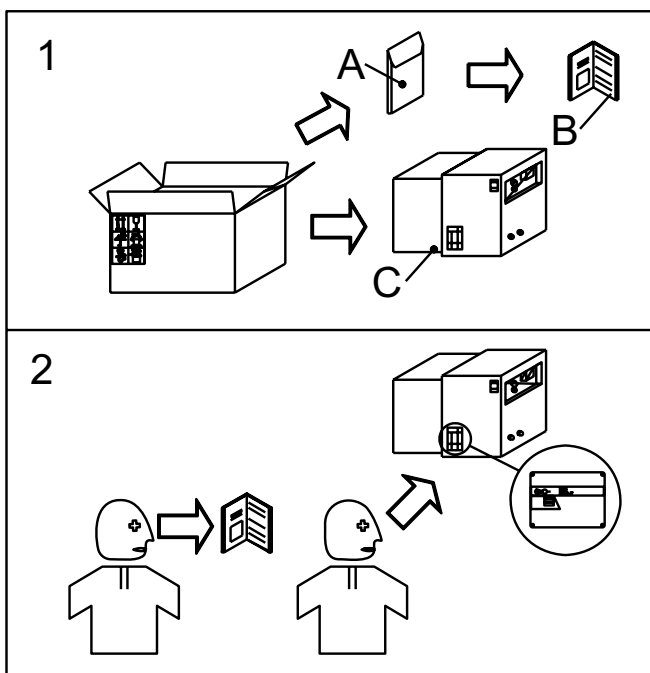
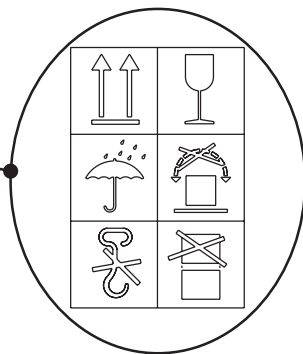


☞ A la réception de la marchandise s'assurer que le produit n'a pas subi de dommages pendant le transport; qu'il n'y a pas eu de manipulation ou d'enlèvement de pièces contenues dans l'emballage ou de l'appareil.

Si l'on trouvait des dommages, manipulations ou enlèvements de pièces (enveloppes, livrets, etc.), nous vous recommandons de le communiquer immédiatement à notre Service Assistance Technique.



Pour l'élimination des matériaux utilisés pour l'emballage, l'utilisateur devra s'en tenir aux normes en vigueur dans son pays.



- 1) Sortir la machine (C) de l'emballage d'expédition. Enlever de l'enveloppe (A) le manuel d'emploi et entretien (B).
- 2) Lire: le manuel emploi et entretien (B), les plaquettes appliquées sur la machine, la plaque des données.

Précautions générales pour le transport et la manutention de la machine



ATTENTION



Durant les phases de manutention d'un groupe, il est fondamental de prêter la plus grande attention. Toutes les opérations de manutention doivent être effectuées par un personnel qualifié. Compte tenu des caractéristiques de poids et d'encombrement du groupe électrogène, une erreur commise en phase de manutention de la machine peut conduire à de très graves dommages au niveau du groupe électrogène et des personnes présentes.

Pour limiter au maximum les dangers issus de la manutention d'un groupe électrogène, il est important de suivre scrupuleusement les recommandations indiquées ci-dessous:

- Le transport doit toujours avoir lieu lorsque le moteur est éteint, lorsque les câbles électriques sont débranchés, lorsque la batterie de mise en marche est débranchée et que le réservoir à carburant est vide.
- Une attention particulière doit être prêtée aux groupes électrogènes dans la version SKID (sans capotage) qui possèdent des parties très délicates non protégées contre les chocs (pompe à injection, régulateur de vitesses, radiateur, branchements et équipements du tableau électrique).
- Les groupes électrogènes doivent être protégés contre les intempéries pendant le transport et chacune des parties doit être couverte, notamment les parties électriques (alternateur et tableau).
- Certaines parties du moteur restent chaudes même après l'extinction de ce dernier. Il est par conséquent obligatoire, afin d'éviter le risque d'incendie, d'attendre que le moteur soit froid avant de couvrir lesdites parties.
- Libérer l'aire de manutention d'éventuels obstacles et de tout le personnel non nécessaire.
- Toujours utiliser des dispositifs de levage opportunément dimensionnés et contrôlés par des organismes certifiés. Il est interdit de fixer sur le châssis du groupe électrogène des objets ou des accessoires qui modifieraient le poids ou le barycentre de la machine et qui soumettraient les points de levage à des sollicitations non prévues.
- Ne pas soumettre le groupe électrogène ainsi que les dispositifs de levage utilisés à des mouvements brusques ou à des onduleurs qui transmettent à la structure des sollicitations dynamiques.
- Ne pas soulever le groupe électrogène à des hauteurs supérieures à celles strictement nécessaires.
- Le transport de tableaux de commande, manuels ou automatiques, séparés de la machine, doit être effectué avec une attention particulière afin d'éviter d'endommager les équipements contenus à l'intérieur du tableau ainsi que les instruments positionnés sur le panneau frontal.

- Afin d'accéder aux points d'ancrage situés sur le toit de la machine, utiliser exclusivement des échelles homologuées ou soutenues par un second opérateur. Monter en utilisant des chaussures antidérapantes spécifiques.

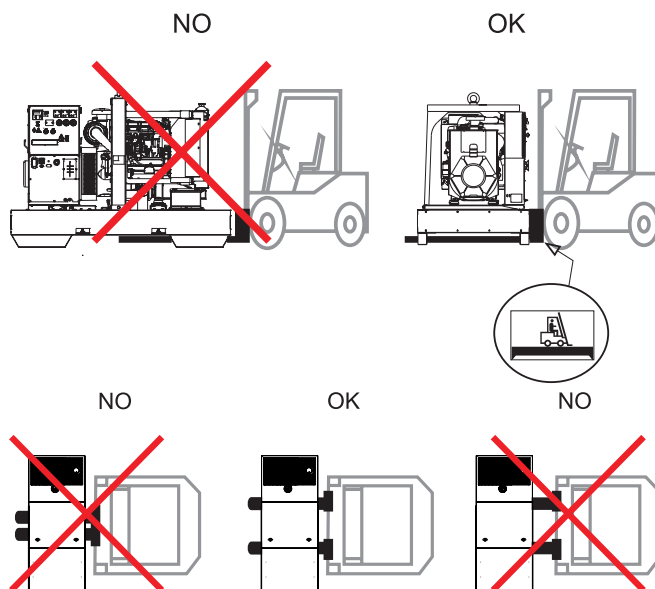
Modalités de manutention

Les groupes électrogènes sont levés suivant des modalités différentes en fonction de leur configuration. Les principales modalités de manutention sont décrites ci-dessous.

Manutention au moyen d'un chariot élévateur

Lorsque le levage est effectué à l'aide d'un chariot élévateur, il est obligatoire de positionner le châssis latéralement et de laisser dépasser les fourches de part et d'autre, en les élargissant le plus possible du point central afin de répartir le poids, tout en maintenant le groupe électrogène horizontal.

Des adhésifs sur l'embase indiquent le positionnement correct des fourches du chariot élévateur.

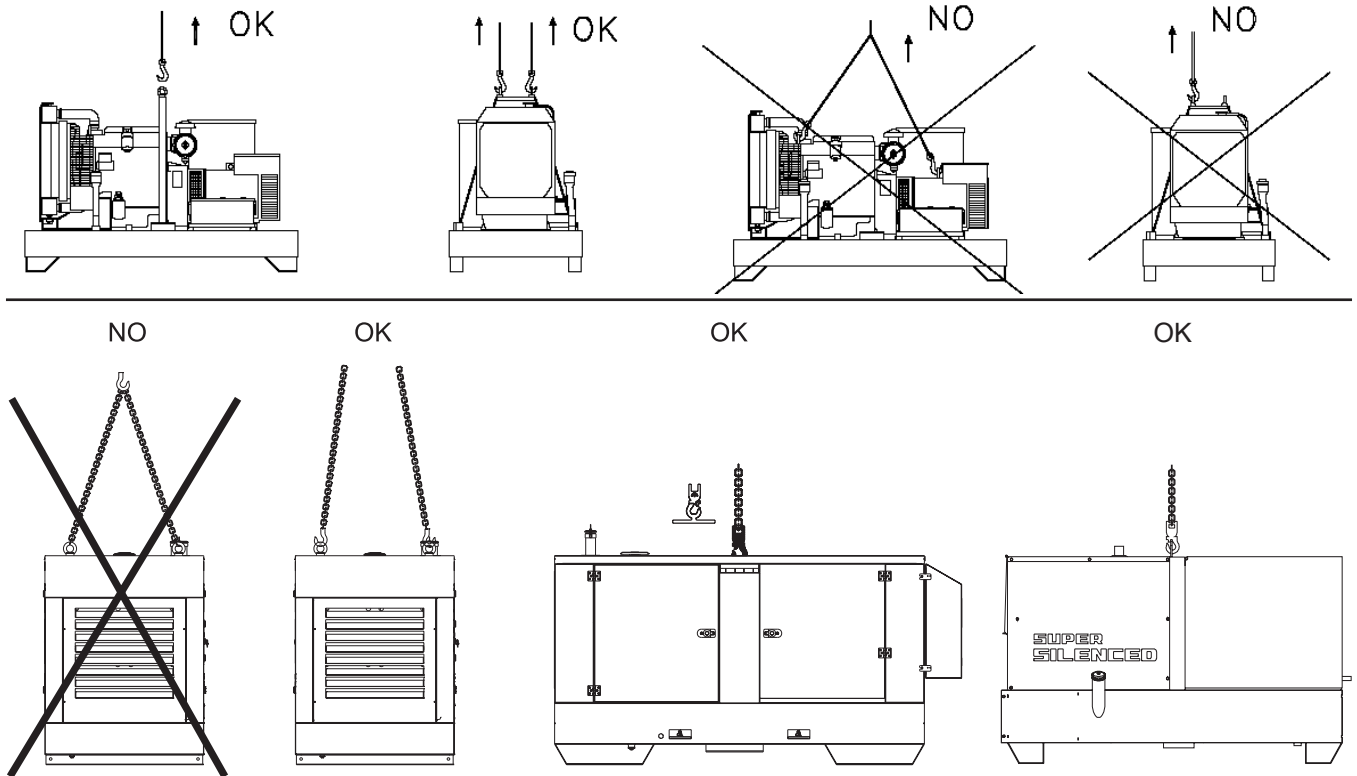


Manutention au moyen de cordages ou de chaînes


Lorsque le levage est effectué à l'aide de cordages et/ou de chaînes, il est obligatoire d'utiliser des équipements contrôlés périodiquement par des organismes certifiés. Accrocher les cordages exclusivement aux endroits prévus pour cette utilisation et signalés par les adhésifs. Pour une manutention correcte:

- NE PAS lever le groupe électrogène en accrochant des cordages aux œillets situés sur le corps du moteur ou de l'alternateur (ceux-ci servent uniquement pour le levage des différents composants).
- NE PAS effectuer de mouvements brusques ou ondulatoires pouvant transmettre à la structure des sollicitations dynamiques prolongées
- NE PAS laisser le groupe électrogène suspendu pendant des périodes supérieures à celles indispensables à la manutention.
- Utiliser tous les points d'accrochage prévus.
- Utiliser des cordages et/ou des chaînes de longueur identique de sorte que la charge soit répartie uniformément.

Manutention au moyen de cordages ou de chaînes



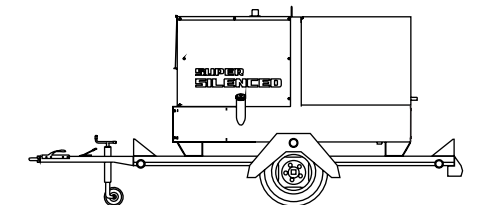
Manutention au moyen d'un chariot à remorquage



NE PAS TRACTER le groupe électrogène manuellement ou en le remorquant à des véhicules sans le chariot à remorquage prévu.

Les chariots à remorquage doivent être utilisés exclusivement pour la manutention du groupe électrogène pour lequel ils ont été dimensionnés.

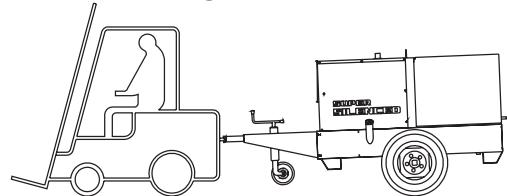
Chariot à remorquage rapide CTV:



Il est réalisé en fournissant un chariot standard destiné à des usages génériques sur lequel est fixé le groupe électrogène.

Il est homologable pour le transport sur voie publique après l'obtention, auprès des organismes compétents, des autorisations nécessaires. La vitesse maximale autorisée est de 80 km/h et la législation en vigueur dans le lieu d'utilisation relative au transport sur route doit, dans tous les cas, être respectée.

Chariot à remorquage lent CTL:



Ce type de chariot est réalisé avec la caractéristique d'être relié au châssis du groupe électrogène. Il n'est pas utilisable pour le remorquage sur voie publique et n'est donc utilisable que dans des aires privées délimitées. La vitesse maximale autorisée est de 40 km/h sur surfaces lisses (asphalte, ciment) et la législation en vigueur dans le lieu d'utilisation doit, dans tous les cas, être respectée. Pour tous les types de remorquage, les indications suivantes sont valables :

- NE PAS stationner le chariot à remorquage contenant le groupe
- Sur des plans inclinés.
- Pour le stationnement, insérer le frein à main et/ou les sabots de sécurité.
- NE PAS tracter le chariot sur une route fortement accidentée et disjointe.

Transport de la machine au moyen de véhicules automobiles

Il est fondamental de réaliser une fixation adaptée du groupe électrogène à l'aide de courroies prévues à cet effet durant le transport sur véhicules automobiles, évitant ainsi les chocs ou les secousses inattendues pouvant provoquer des dommages au niveau du châssis et du moteur ou, pire encore, la perte ou le renversement du chargement. Le transporteur a l'obligation de toujours respecter le code de la route en vigueur dans le lieu de transport.





BATTERIE SANS ENTRETIEN



La batterie de démarrage est fournie déjà chargée et prête à l'emploi.

Avant du démarrage du groupe électrogène relier le câble + (positif) au pôle + de la batterie

en serrant bien le borne.

Sur la batterie avec indicateur optique contrôler l'état de la batterie de la couleur du voyant qui se trouve dans la partie supérieure.

- Couleur Verte: Batterie OK
- Couleur noire: Batterie être rechargé
- Couleur blanche: Batterie être remplacé

NE PAS OUVRIR LA BATTERIE



LUBRIFIANT

HUILE RECOMMANDE

MOSA conseille AGIP pour la choix du type d'huile. S'en tenir à l'étiquette mise sur le moteur pour les produits recommandés.

Faire référence au manuel d'instruction du moteur pour les viscosités recommandées.



PRODOTTI RACCOMANDATI RECOMMENDED PRODUCTS	
AGIP SIGMA TURBO PLUS 15W/40 API CG4 - ACEA E3	OLIO MOTORE DIESEL DIESEL ENGINE OIL
AGIP SUPERMOTOROIL 20W/50 API CC-SF	OLIO MOTORE BENZINA GASOLINE ENGINE OIL
AGIP ANTIFREEZE EXTRA INIBITE ETHYLENE GLYCOL (50% + 50% + H ₂ O)	CIRCUITO DI RAFFREDDAMENTO COOLING CIRCUIT (CUNA NC 956-16 ED 97)

RAVITAILLEMENT ET CONTRÔLE

Effectuer le ravitaillement et les contrôles avec le moteur en éteint.

1. Enlever le bouchon chargement huile (24)
2. Verser l'huile et remettre le bouchon
3. Contrôler le niveau avec la petite tige spéciale, (23), le niveau doit être compris entre les encoches de minimum et maximum.



ATTENTION

Il est dangereux d'introduire trop d'huile dans le moteur parce que sa combustion peut provoquer une augmentation brusque de la vitesse de rotation.



FILTRE AIR

Vérifier que le filtre air à sec soit installé correctement et qu'il n'y ait pas autour pertes au même qu'ils pourraient provoquer des infiltrations d'air pas filtrée à l'intérieur du moteur.



CARBURANT



ATTENTION



Eteindre le moteur pendant le ravitaillement. Ne pas fumer ou utiliser flammes libres pendant les opérations de ravitaillement afin d'éviter explosions ou incendies. Les vapeurs de combustible sont hautement toxiques, effectuer les opérations seulement en plein air ou en milieux bien ventilés.

Éviter de renverser le combustible. Nettoyer éventuelles dispersions avant de demarrer le moteur.

Remplir le réservoir avec gasoil de bonne qualité, comme, par exemple, ce du type automobile.

Pour d'autres détails sur la typologie de gasoil à utiliser, voir le manuel moteur en dotation.

Ne pas remplir complètement le réservoir, laisser une place d'environ 10 mm, entre le niveau du carburant et le côté supérieur du réservoir, pour permettre l'expansion.

En conditions de températures ambiantes rigides utiliser des gasoils d'hiver spéciaux ou ajouter des additifs spécifiques pour éviter la formation de paraffine.





LIQUIDE DE REFROIDISSEMENT



ATTENTION



Ne pas enlever le bouchon du radiateur avec moteur en mouvement ou encore chaud, le liquide de refroidissement pourrait sortir avec force et causer brûlures graves. Enlever le bouchon avec beaucoup de précaution.

Enlever le bouchon et verser le liquide de refroidissement dans le radiateur, la quantité et la composition du liquide de refroidissement sont indiqués dans le manuel d'usage du moteur, remettre le bouchon en s'assurant qu'il soit fermé parfaitement.

Après les opérations de charge faire tourner le moteur pour une brève période et contrôler le niveau, il pourrait être diminué à cause de bulles d'air présentes dans le circuit de refroidissement, rétablir le niveau avec l'eau.

Pour la substitution du liquide de refroidissement suivre les opérations indiquées dans le manuel d'usage du moteur.

ATTENTION

Le remplissage du liquide réfrigérateur à l'usine est effectué avec **AGIP ANTIFREEZE EXTRA**.

Nous suggérons d'utiliser ce même type de liquide pendant toute la vie du moteur, puisque l'usage d'un différent produit demanderait un nettoyage complet du réservoir et des tuyaux, ce qui est difficile à exécuter.

Le danger est représenté par la possibilité d'occlusion a cause de différent types d' additives mélangés ensemble, chacun avec sa propre viscosité.

 PRODOTTI RACCOMANDATI RECOMMENDED PRODUCTS	
AGIP SIGMA TURBO PLUS 15W/40 API CG4 - ACEA E3	OLIO MOTORE DIESEL DIESEL ENGINE OIL
AGIP SUPERMOTOROIL 20W/50 API CC-SF	OLIO MOTORE BENZINA GASOLINE ENGINE OIL
AGIP ANTIFREEZE EXTRA INIBITE ETHYLENE GLYCOL (50% + 50% + H ₂ O)	CIRCUITO DI RAFFREDDAMENTO COOLING CIRCUIT (CUNA NC 956-16 ED 97)

CONNEXIONS ÉLECTRIQUES



ATTENTION



Il serait souhaitable que le raccordement aux équipements utilisateurs soit effectué par un électricien qualifié, capable d'effectuer le travail conformément aux normes en vigueur sur le site d'installation.

Le raccordement électrique à l'équipement utilisateur est, certainement, l'une des interventions les plus importantes dans l'étape qui précède l'utilisation: du bon raccordement dépend la sécurité et l'efficacité du groupe électrogène et de l'équipement utilisateur lui-même.

Avant de brancher l'équipement utilisateur, vérifier toujours:

- que les câbles de raccordement entre le groupe électrogène et l'équipement utilisateur sont conformes aux tensions produites et aux normes locales;
- que le type de câble, la section et la longueur ont bien été évalués en fonction des conditions environnementales d'installation et des réglementations en vigueur;
- que la connexion à la terre est efficace. Le dispositif différentiel ne fonctionne que si c'est le cas;
- que l'ordre cyclique des phases correspond bien aux exigences de l'équipement utilisateur et qu'aucune des phases n'a été connectée au neutre, de façon erronée.



PRISE DE TERRE

La liaison a une installation de terre est obligatoire pour tous les modèles équipés d'interrupteur différentiel. Dans ces groupes le centre étoile du générateur est réuni à la masse de la machine en général, en adoptant le système de distribution TN ou TT l'interrupteur différentiel garantit la protection contre les contacts indirects.

Dans le cas d'alimentation d'installations complexes qui nécessitent ou adoptent d'autres dispositifs de protection électrique, on doit vérifier la coordination entre les protections.

Utiliser pour la liaison à la terre la borne (12); se conformer aux règles locaux et/ou en vigueur en matière d'installation et sûreté électrique.





Contrôler tous les jours



NOTE

Ne pas changer l'ajustement du moteur fait en usine et ne pas toucher les parties scellées.

Le démarrage du groupe peut se faire en 3 modes différents:

1) Démarrage avec clé par EP6 (Commande Moteur)

Mettre le sélecteur "Local/Remote" sur Local. Tourner la clé sur **ON**, le display de l'EP6 visualise, seulement sur les machines avec bougies montées et pour 5 sec, le symbole "UUUU" puis quand apparait le message "Sta" le moteur peut partir, ce pour quoi tourner la clé sur "start" et démarrer le moteur.

Sur le display le mot "Sta" reste pendant 20 sec. environ, puis disparaît automatiquement, le moteur doit être démarré dans les 20 sec., autrement l'EP6 bloque le démarrage et sur le display apparait le mot "fail". En tournant la clé sur OFF l'EP6 se rétablit et un nouveau cycle de démarrage peut commencer.

Arrêt:

il est OBLIGATOIRE de débrancher d'abord la charge, puis, pour l'extinction du moteur, tourner la clé sur OFF.

2) Démarrage à distance avec TCM35

Mettre le sélecteur "Local/Remote" sur Local. Brancher le TCM35 à la fiche sur le panneau frontal et mettre l'interrupteur sur "0".

Tourner la clé sur ON dans l'EP6 attendre l'extinction des divers signaux, puis appuyer sur le bouton "AUTO" dans l'EP6 jusqu'à ce que le led "AUTO" clignote.

Déplacer l'interrupteur sur "I" dans le TCM35 et automatiquement partira le cycle de démarrage. Sur les machines avec bougies montées apparait sur le display de l'EP6 (pendant 5 sec. environ) le symbole "UUUU". Le cycle de démarrage comprend 3 essais de démarrage.

Au démarrage du moteur le led "AUTO" reste allumé de façon continue et simultanément s'allumera le voyant rouge dans le TCM35.

Arrêt:

il est OBLIGATOIRE de débrancher d'abord la charge, puis déplacer l'interrupteur de TCM35 sur "0"; le moteur s'eteindra immédiatement.

3) Démarrage avec Cadre démarrage automatique (EAS)

Mettre le selecteur "Local/Remote" sur Remote. Brancher l'EAS au groupe.

Le cadre EAS gère tant le demarrage que l'arrêt du moteur.

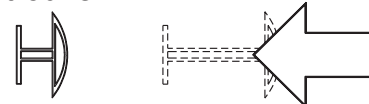
Suivre attentivement les instructions reportées dans le manuel du cadre EAS.



ATTENTION

MACHINE AVEC BOUTON D'URGENCE

Appuyant sur le bouton, le moteur s'arrêtera immédiatement en n'importe quelle condition de travail où il se trouve.



Tourner en sens horaire pour rétablir le bouton.



ATTENTION

RODAGE

Pendant les 50 premières heures d'opération, ne pas utiliser plus de 60% de la puissance maximum du groupe et souvent contrôler le niveau de l'huile. En tout cas suivre les règles données dans le manuel du moteur.



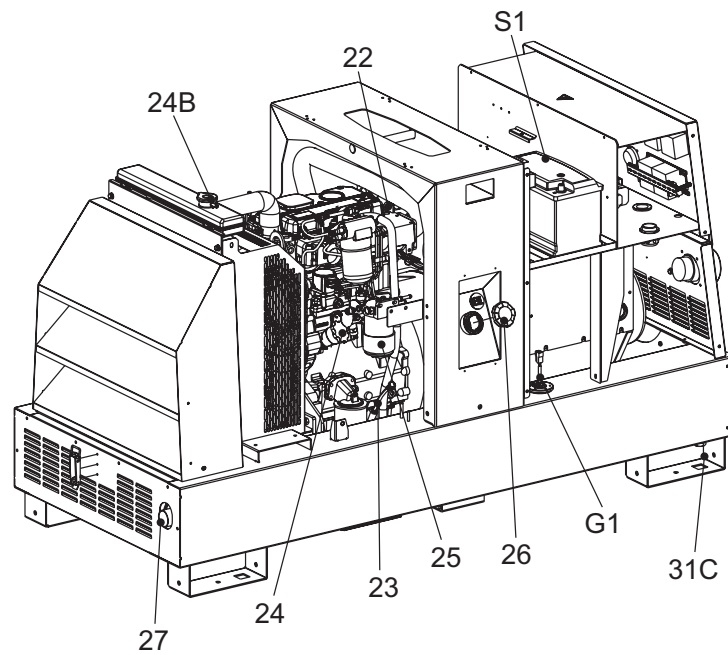
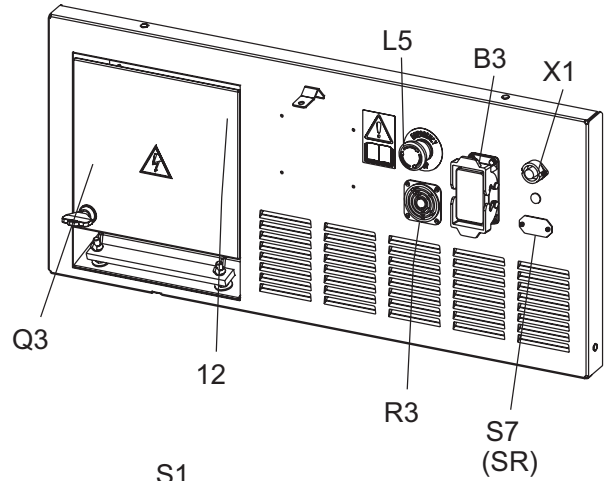
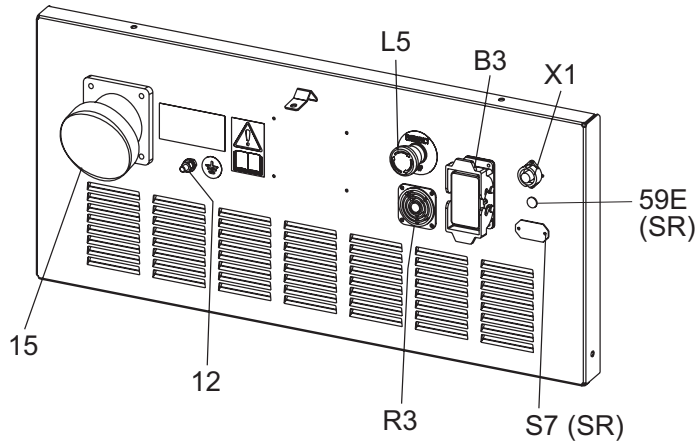
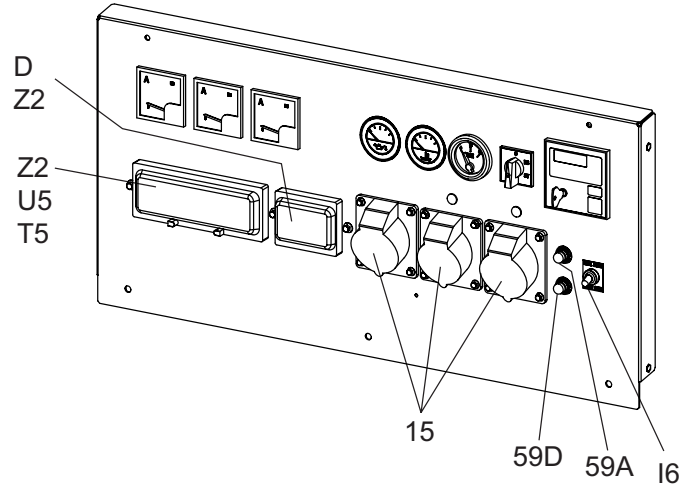
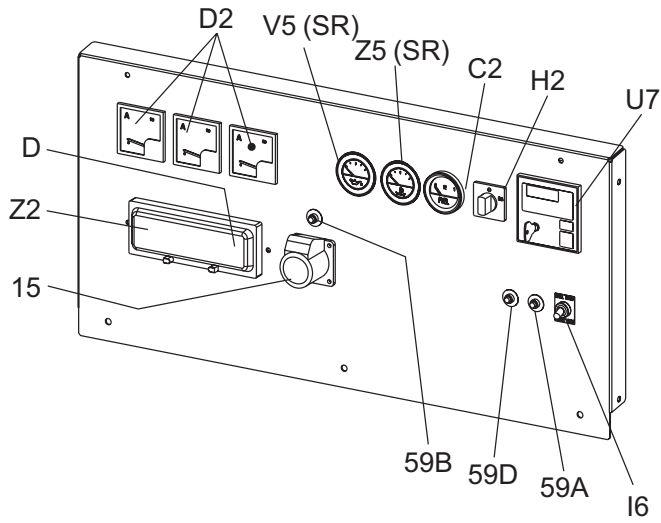
NOTE

Aux fins de la sécurité la clé de démarrage doit être gardée par du personnel qualifié.

**LEGENDE STRUMENTES ET COMMANDES****M
30**

REV.3-04/13

4A	Indicateur niveau huile hydraulique	A3	Contrôle d'isolation	W1	Commutateur télécommande
9	Prise de soudage (+)	A4	Voyant indication bouton 30 I/1' PTO HI	W3	Bouton sélection 30 I/1' PTO HI
10	Prise de soudage (-)	B2	Protection moteur EP2	W5	Voltmètre batterie
12	Prise de mise à terre	B3	Connecteur E.A.S.	X1	Prise pour télécommande
15	Prises de courant en c.a.	B4	Voyant indication exclusion PTO HI	Y3	Voyant indication bouton 20 I/1' PTO HI
16	Commande accélérateur / bouton marche	B5	Bouton courant auxiliaire	Y5	Commutateur Série/Parallèle
17	Pompe alimentation	C2	Indicateur niveau carburant	Z2	Interrupteur magnétothermique
19	Prise de soudage 48V (c.c.)	C3	Fiche E.A.S.	Z3	Bouton sélection 20 I/1' PTO HI
22	Filtre air moteur	C6	Unité logique QEA	Z5	Indicateur température eau
23	Jauge niveau huile moteur	D	Interrupteur différentiel (30mA)		
24	Bouchon remplissage huile moteur	D1	Protection moteur et économiseur EP1		
24A	Bouchon remplissage huile hydraulique	D2	Ampéromètre		
24B	Bouchon remplissage liquide de refroidiss.	E2	Fréquencemètre		
25	Préfiltre carburant	F	Fusible		
26	Bouchon réservoir	F3	Bouton stop		
27	Silencieux d'échappement	F5	Voyant haute température		
28	Commande stop	F6	Selecteur Arc-Force		
29	Couv. protection moteur	G1	Niveau carburant		
30	Courroie ventilation altern./refroid. moteur	H2	Commutateur de tension		
31	Bouchon décharge huile moteur	H6	Electropompe carburant		
31A	Bouchon décharge huile hydraulique	H8	Protection moteur EP7		
31B	Bouchon vidange liquide de refroidiss.	I2	Prise de soudage 48V (c.a.)		
31C	Bouchon vidange carburant réservoir	I3	Commutateur échelle soudage		
32	Interrupteur	I4	Voyant réchauffement		
33	Bouton de démarrage	I5	Commutateur Y/▲		
34	Prise pour démarreur de moteur 12V	I6	Selecteur Start Local/Remote		
34A	Prise pour démarreur de moteur 24V	I8	Selecteur AUTOIDLE		
35	Fusible chargeur batterie	L	Voyants tension alternative		
36	Espace pour télécommande	L5	Bouton d'urgence		
37	Télécommande	L6	Bouton Choke		
42	Espace pour E.A.S.	M	Compte-heures		
42A	Espace pour PAC	M1	Voyant niveau carburant		
47	Pompe carburant	M2	Contacteur		
49	Prise démarrage électrique	M5	Protection moteur EP5		
54	Bouton exclusion PTO HI	M6	Commutateur pour modalité de soudage CC/CV		
55	Branchement rapide m. PTO HI	N	Voltmètre		
55A	Branchement rapide f. PTO HI	N1	Voyant charge batterie		
56	Filtre huile hydraulique	N2	Interrupteur magnétothermique/ différentiel		
59	Protection thermique c.b.	N5	Bouton préchauffage		
59A	Protection thermique moteur	N6	Connecteur alimentation fil		
59B	Protection thermique courant auxiliaire	O1	Voyant lumineux pression huile / oil alert		
59C	Protection thermique alimentation	O8	Fiche instruments V/A		
42V fil		P	Régulateur arc de soudage		
59D	Protection thermique bougies de réchauffement	Q1	Clé de démarrage		
59E	Protection thermique alimentation préchauffage	Q3	Bête dérivation		
59F	Protection thermique électropompe	Q4	Prises charge batterie		
63	Commande tension a vide	Q7	Sélecteur modalité soudage		
66	Commande Choke	R3	Avertisseur sonore		
67A	Commande courant aux/soudage	S	Ampéromètre de soudage		
68	Commande pour électrodes cellulose	S1	Batterie		
69A	Relais voltmètre	S3	Protection moteur EP4		
70	Voyants lumineux	S6	Sélecteur alimentation fil		
71	Sélecteur de mesures	S7	Fiche 230V monophasée		
72	Commande manuelle commutateur charge	T	Régulateur courant soudage		
73	Commande manuelle démarrage	T4	Voyant obstruction filtre à air		
74	Commutateur séquence opérative/ fonctions	T5	Relais différentiel de terre		
75	Voyant présence tension dans le groupe (75A, 75B, 75C, 75D)	T7	Instrument analogique V/Hz		
76	Indications display	U	Transformateur ampérométrique		
79	Connexion câbles	U3	Régulateur de tours		
86	Sélecteur	U4	Inverseur polarité commande à distance		
86A	Confirmation sélection	U5	Bobine de décrochage		
87	Robinet de l'essence	U7	Protection moteur EP6		
88	Seringue huile	V	Voltmètre tension soudage		
		V4	Commande inverseur polarité		
		V5	Indicateur pression huile		
		V7	Groupe contrôle moteur EP6		

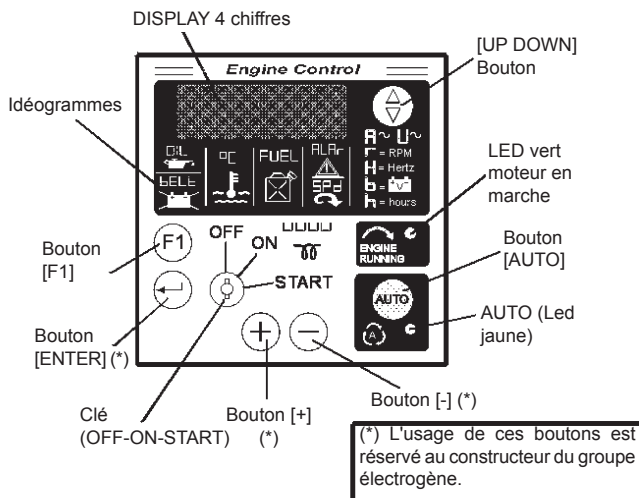


**PIÈCES DU PANNEAU FRONTALE****M
32**

REV.1-09/15

Z2	Interrupteur magnétothermique	Interrupteur generale du poste. Ceci doit protéger soit le poste que le circuit électrique branché des dangers du courant excessive/court circuit.
D	Interrupteur différentiel (30mA)	Protection des dispositifs électriques par rapports aux contacts accidentels, systèmes TN et TT (neutral branché au bati).
D2	N° 3 ampèremètres	Affichage des courants absorbés de la ligne.
V5 (SR)	Indicateur pression huile	Ceci indique la pression en BAR de l'huile moteur.
Z5 (SR)	Indicateur température eau	Ceci indique la température en °C du liquide de refroidissement.
C2	Indicateur niveau carburant	Ceci indique le pourcentage de carburant actuellement dans le reservoir.
H2	Commutateur de tension	Ceci visualise une tension de ligne
U7	Protection moteur EP6	Unité de contrôle du groupe électrogène. Demarrage / arret du poste. Gestion des alarmes du poste Affichage sur le display de: alarmes, tension, frequence, compte-heures, courant, tension de batterie, messages opératifs
15	Prises de courant en c.a.	Prises AUX pour brancher le charge.
59D	Protection thermique bougies de réchauffement	Protection en cas de courant excessif ou de court circuit du système de prechauffage (bougies).
59A	Protection thermique moteur	Protection en cas de courant excessif ou de court circuit du système électrique du moteur.
59B	Protection thermique courant auxiliaire	Protection contre les surintensités dans les installations reliées aux prises mono phases.
I6	Selecteur Start Local/Remote	Ceci sélectionne l'unité de contrôle du poste. Panneau de contrôle sur le poste, EP6. panneau de contrôle extérieur, EAS.
12	Prise de mise à terre	Point de connection du poste au bati.
X1	Prise pour télécommande TCM	Branchement pour commande à distance TCM où d'un contrôle extérieur (contact pur normalement ouvert). Le démarrage et l'arrêt par TCM ou par contrôle extérieur ne fonctionnent qu'avec EP6 en modalité AUTO.
B3	Connecteur EAS	Branchement du panneaau EAS (contrôle extérieur AMF + ATS). Connecteur 10 poles.
L5	Bouton d'urgence	Appuyer le bouton en cas d'urgence. Arrêt immédiat du GE.
R3	Avertisseur sonore	Signal acoustique pour alarmes du poste
S7 (SR)	Fiche 230V monophasée	Branchement pour alimentation extérieure (fournisseur d'électricité) du chauffeur d'huile moteur.
T5 (SR)	Relais différentiel de terre	"Dispositif de protection contre les contacts électriques indirects pour systèmes TN (Neutre GE à terre). Il ouvre l'interrupteur magnétothermique général en coupant l'alimentation de l'installation. Le générateur n'est pas arrêté. Les réglages du relais différentiel doivent être effectués exclusivement par du personnel qualifié."
Q3	Bornier de connexion	Bornier de connexion pour contrôle de charge

PANNEAU FRONTAL



1.0 INTRODUCTION

EP6 est un système de contrôle et protection pour groupes électrogènes. Il dispose de signaux à LED, indicateur display, bouton de fonction et clé de démarrage moteur. L'EP6 permet les modes d'opération OFF (ETEINT), AUTO (AUTOMATIQUE) et MAN (MANUEL).

L'EP6 dispose de paramètres programmables. Consulter le constructeur du groupe électrogène pour accéder aux fonctions de programmation.

2.0 Sélection des modes d'opération

L'EP6 a les modes d'opération suivants: AUTO (section 2.1), MANUEL (section 2.2) et OFF (section 2.3). Quand s'applique la tension d'alimentation, l'EP6 se comporte de la manière suivante:

- A) Si la clé est en position **OFF**: L'EP6 entre en mode d'opération OFF (éteint).
- B) Si la clé est en position **ON**: L'EP6 entre en mode d'opération MANUEL. Toutefois si L'EP6 était en mode AUTOMATICO précédemment (avant d'avoir ôté la tension d'alimentation), l'EP6 entre en mode AUTO automatiquement.

2.1 AUTOMATIQUE

Pour activer le mode AUTOMATIQUE suivre les instructions:

- A) - Porter la clé en position ON; L'EP6 exécute le test des signaux optiques (LED) et des display.
- B) - Attendre l'extinction des signaux et appuyer sur le bouton 'AUTO': le LED jaune AUTO s'allume. Si la COMMANDE A DISTANCE est activée, le LED reste allumé en continuation, autrement le LED clignote (voir aussi section 7.0).
- C) - Pour annuler le mode d'opération, appuyer sur AUTO oppure portare la chiave in posizione le bouton AUTO ou porter la clé en position OFF. L'EP6 démarre le moteur si on active la COM-

MANDE A DISTANCE (voir section 7.0) ou si on programme le DEMARRAGE PERIODIQUE (voir section 9.0). L'EP6 mémorise le mode d'opération AUTO même si la tension d'alimentation vient à manquer. Pour effacer le mode AUTO il faut appuyer sur le bouton AUTO ou porter la clé en position OFF.

2.2 Mode d'opération MANUEL

Pour démarrer le moteur suivre les instructions:

- A) Porter la clé en position [ON]; L'EP6 allume les LED et le DISPLAY.
- B) Le display indiquera le message [uuuu] si a été programmé le cycle bougies (paramètres [P.13]/[P.14] voir section 6.0).
- C) Quand le DISPLAY indique le message [StA-] (NOTE2) porter la clé en position START pour faire partir le moteur. Le message [. . .] indique l'insertion du moteur de démarrage. Lâcher la clé quand le moteur est parti.
- D) Pour arrêter le moteur porter la clé en position OFF.

NOTA2: L'EP6 montre le message [StA-] pendant 20 secondes, le quel écoulé si le moteur n'est pas parti, l'EP6 active l'alarme de démarrage manqué (message [FAIL], voir 4.0).

2.3 Modo d'operation OFF

Porter la clé en position OFF; de cette façon il est possible de:

- Arrêter le moteur, effacer les alarmes et éteindre le display.
- Lire les paramètres programmés (voir section 6.0)

3.0 DISPLAY

Le bouton [UP-DOWN] (voir section 10.0) sélectionne les indications suivantes:

- [AXXX] (*) Courant du générateur
- [UXXX] Tension du générateur
- [rPM] [XXXX] Vitesse du moteur
- [HXX.X] Fréquence du générateur
- [bXX.X] Tension de batterie
- [cXX.X] Tension alternateur de charge batterie
- [h] [XXXX] Indication COMPTE-HEURES

()NOTE: le symbole "X" indique un chiffre numérique*

4.0 ALARMES

Les alarmes sont indiquées sur le display au moyen de symboles, le message est enlevé quand la clé est portée en position OFF.

[OIL]	Basse Pression Huile
[°C]	Haute Température
[O.SPd.]	Survitesse
[U.SPd]	Sous-vitesse
[bELt]	Rupture courroie
[ALAR]	Arrêt d'urgence
[FUEL](1)	Bas niveau carburant
[FAIL]	Démarrage manqué
[E 04]	Panne alternateur
[E 05](2)	Surcharge générateur
[Hi H](2)	Surfréquence
[Lo H](2)	Sous-fréquence
[Hi U](2)	Surtension
[Lo U](2)	Sous-tension
[XX.X]	Tension batterie
[Err]	Erreur mémoire

(1) **[FUEL]** Se message indique bas niveau dans le réservoir carburant. Le moteur s'arrête si l'alarme persiste pendant au moins 5 minutes.

(2) Appuyer sur le bouton [F1] pour visualiser la valeur qui a causé l'alarme.

4.1 Messages D'OPERATION

L'EP6 visualise pendant le fonctionnement les suivantes messages d'operation:

[uuuu] Cycle preréchauffage bougies (paramètre [P.13])

[U—] La tension du GENERATEUR est inférieure à 80Vac

[StA-] L'EP6 attende le commande de START au moyen de la clé

[. . .] Indique que la position de la clé est en START pour activer le démarrage.

[rEst] L'EP6 active le temps de pause entre les démarrage (paramètre [P.4])

[tEst] L'EP6 active le démarrage périodique (voir section 9.0)

[CAL] Consulter le fournisseur du groupe électrogène

[ProG] Consulter le fournisseur du groupe électrogène

[StOP] L'EP6 active le cycle de stop (paramètre [P.16], voir section 6.0)

5.0 Indicateurs à LED

L'EP6 dispose des suivants signaux optiques du moyen de lampes LED:

[ENGINE RUNNING] LED vert qui indique moteur en marche

[AUTO] LED jaune qui indique mode AUTO. Le LED clignote si l'EP6 est en attente de COMMANDE A DISTANCE; le LED reste allumé si on active la commande à distance.

5.1 Test des signaux optiques

Le test des signaux et du display s'obtient automatiquement pendant une seconde toutes les fois que la clé est portée en position ON.

6.0 Paramètres PROGRAMMABLES

L'EP6 est programmé par le constructeur du groupe électrogène. Pour lire le programmation suivre les instructions (voir section 10.0 pour la position des bouton):

A)- Porter la clé en position OFF (si apparaît le message [STOP] attendre la fin du cycle d'arrêt

B)- Appuyer le bouton [F1] le premier paramètre apparaisse sur le display [P.0].

C) - Appuyer sur [F1]: le display indiquera la valeur du paramètre programmé.

D) - Appuyer sur [UP-DOWN] pour sélectionner le paramètre; appuyer sur [F1] pour visualiser la valeur du paramètre (par exemple [1"]).

E) - Après 2 minutes, si les boutons ne sont pas utilisés, le display s'éteindra totalement.

Le table suivante cite les paramètres utilisés par l'EP6. Quelques valeurs peuvent différer selon les caractéristiques du groupe électrogène (consulter le fabricant).

Note: ['] indique minutes et ["] indique secondes.

Display	Paramètre [Valeur fixée]
[P.0]	Retard de démarrage [1"] de 1-59 secondes ou 1-15 minutes Temps de présence de la COMMANDE A DISTANCE pour activer le départ du moteur
[P.1]	Retart pour l'arrêt [1"] da 1-59 secondi o 1-15 minuti Temps d'absence de la COMMANDE A DISTANCE pour activer la séquence de stop
[P.2]	Insertion démarrage [5"] de1 à 20 secondes Temps mximum d'insertion du moteur de démarrage.
[P.3]	Seuil de moteur en marche [8.0] (de 3.0V à 24.0V ou [inh]) Si la tension de l'alternateur de charge est supérieure au seuil, le moteur de démarrage se débranche. Le code [inh] permet l'usage de moteurs sans l'alternateur de charge.
[P.4]	Temps de PAUSE [3"] (de 3 à 20 seconds) Intervalle de temps entre les tentatives de démarrage
[P. 5]	Tentatives de démarrage [3] de 1 à 10 Le paramètre indique le nombre de tentatives automatiques comprises dans le cycle de démarrage
[P.6]	Sous-Tension et Court Circuit [Inh] (inhibé [inh], ou de 85 à 400V) Si la tension descend au-dessous de la valeur fixée pendant au moins 6 secondes, le moteur s'arrête. Si l'atension descend au-dessous de plus de 20% du seuil pendant au moins une seconde, le moteur s'arrête. L'alarme est indiquée par le message [Lo U].
[P.7]	Surtension [500V] (inhibé [inh], ou de 110 à 550V) Si la tension du générateur monte au-dessus de la valeur fixée pendant au moins 2 secondes, l'EP6 arrête le moteur et indique le message [Hi U] (Voir section 4.0).
[P.8]	Sous-Fréquence [inh.] ([inh.] jusqu'à 99 Hz) Le réglage [inh.] inhibe la protection. La protection tarde de 6 secondes. le display indique le message [Lo H] (Voir section 4.0)
[P.9]	Sur-Fréquence [55] (De 45Hz à [inh.]) Le réglage [inh.] inhibe la protection. La protection tarde de 2 secondes. L'EP6 arrête le moteur et visualize le message [Hi H] (Voir section 4.0).
[P.10]	Gamme transformateur [...] (de 10/5 jusqu'à 1000/5) Le réglage sont admis en pas de 10 A.
[P.11]	Surcharge [inh.] (de [inh.] et de 1A jusqu'à 1000 A) L'EP6 arrête le moteur après un retard de 6 secondes et montre le message [E05]
[P.12]	Panne GENERATEUR [OFF] Sélection: [on] ou [OFF] Le code [on] habilite l'alarme. L'alarme intervient si la tension ou la fréquence manquent pendant au moins 150 secondes. L'EP6 montre le message [E04] et le moteur s'arrête.
[P.13]	Commande bougies/Choke [5"] Gamme: de 1 à 99 secondes L'EP6 commande les bougies pour le temps établi par la paramètre [P.13]. Le mode d'opération est établi par le paramètre [P.14].

  	PROTECTIONS	PROTECTION MOTEUR EP6	M 39.12.3 REV.1-03/11
--	--------------------	----------------------------------	---

- [P.14] Contrôle bougies/Choke [0]**
Les suivantes options sont disponibles:
[0] Aucune fonction [1] Choke-Soupape [2] Bougies [3] Choke-Soupape
- [P.15] Rupture courroie [ON]**
Sélections: [on] ou [OFF]
La rupture de courroie est indiquée par le message [bELt]. La protection a effet retardé de 20 secondes.
- [P.16] Commande Solénoïde de STOP [2"]**
(de 2 à 99 secondes)
Temps de durée du cycle d'arrêt.
- [P.17] Sortie d'ALARME [1']**
[inh.]1-59 secondes 1-15 minutes et [cont])
Le réglage [cont] permet le fonctionnement permanent de la sirène d'alarme. Le code [inh.] habilite le fonctionnement d'un contacteur extérieur à la place de la sirène.
- [P.18] Thermostat [n.o.]**
[n.o.] contact normalement ouvert: le moteur s'arrête si le contact se ferme
[n.c.] normalement fermé: le moteur s'arrête si le contacteur s'ouvre
- [P.19] URGENCE [n.c.]**
[n.o.] contact normalement ouvert: le moteur s'arrête si le contact se ferme
[n.c.] normalement fermé: le moteur s'arrête si le contacteur s'ouvre
- [P.20] Démarrage à distance [n.o.]**
[n.o.] le moteur part si on ferme le contact
[n.c.] le moteur part si on ouvre le contact
- [P.21] Sous-vitesse [1200]**
[Inh.] et de 100 à 4000 t/m.
L'EP6 arrête le moteur si la sous-vitesse persiste plus de 6 secondes. Le code [Inh.] désactive la fonction de sous-vitesse.
- [P.22] SURVITESSE [1700]**
De 100 à 4000 t/m ou [Inh.].
L'EP6 arrête le moteur si la vitesse est supérieure ou seuil fixé. Le code [Inh.] inhibe l'alarme de survitesse.
- [P.23] Nombre de dents de la COURONNE moteur [Inh.]**
[Inh.] de 1 à 500 dents.
Le code [Inh.] désactive la lecture de la vitesse du moteur et inhibe les alarmes de sur/suos-vitesse
- [P.24] Lâchage moteur de démarrage [Inh.]**
Arrêt moteur de démarrage: 100-800 t/m. Si la vitesse dépasse le seuil fixé le moteur de démarrage se désinsère.
Inseranr le code [Inh.] le moteur de démarrage n'est pas conditionné par le nombre de tours du moteur.
- [P.25] Inhibition alarme Basse pression huile et Température [6"]**
Pendant la phase de démarrage le pressostat de l'huile et le thermostat sont ignorés [P.25].
- [P.26] Test périodique (intervalle) [inh.]**
[inh.] et de 1 à 99 jours
Ceci est l'intervalle entre les Départs Périodiques. Le code [inh.] déshabilite le TEST périodique.
- [P.27] Test périodique (durée) [10']**
de 1 à 99 minutes
Le paramètre définit la durée du Départ Periodique.
- [P.28] Chauffage MOTEUR [20"]**
[inh.]1-59 sec., 1-15 minutes ([inh.]=inhibé)
Le paramètre est habilité seulement si [P17]= [inh.]. Dans ce cas la sortie d'alarme est utilisée pour commander le contacteur du generateur au lieu de commander la sirène d'alarme
- [P.29] Refroidissement MOTEUR [30"]**
[inh.] 1-59 sec, 1-15 minutes ([inh.]= inhibé)
Voir paramètre [P.28], il active le fonctionnement à vide du moteur (refroidissement)
- [P.30] N. pôles alternateur [...]**
[inh.] - [2] 2 pôles - [4] 4 pôles
- [P.31] Gestion retard d'arrêt pour manque de carburant (5')**
(inh.) = seul alarme visuel - acoustique - de 1 a 99 minutes

7.0 COMMANDE A DISTANCE

L'EP6 permet la fonction de COMMANDE A DISTANCE seulement en mode d'opération AUTO. Pour activer la COMMANDE A DISTANCE, procéder comme suit:

PREDISPOSITION EN AUTOMATIQUE

- A) - Porter la clé en position ON; le display et les LED s'allument pendant 1 seconde.
- B) - Attendre la fin du test des signaux lumineux.
- C) - Appuyer sur le bouton AUTO dans les 20 secondes; le LED s'allume (si le bouton n'est pas pressé dans les 20 secondes l'EP6 signalera l'alarme de démarrage manqué, comme décrit dans la section 4.0).

ACTIVATION COMMANDE A DISTANCE:

Si la COMMANDE A DISTANCE est désactivée, le LED jaune clignote pour indiquer l'état d'attente. Si la COMMANDE A DISTANCE s'active, le LED AUTO s'allume de façon permanente et le moteur partira après le retard de démarrage, le display indique le compte à l'envers. Si la commande à distance se désactive, l'EP6 activera le retard d'arrêt, après lequel le moteur s'arrêtera. Le display indique le compte à l'envers.

8.0 SECURITE



NOTA BENE

L'EP6 PRESENTE DES PARTIES INTERNES AVEC TENSION 230V. NE PAS OTER LE COUVERCLE DE PROTECTION ET NE PAS DEBRANCHER LA CONNEXION DE TERRE. L'EP6 PERMET LE FONCTIONNEMENT AUTOMATIQUE DU MOTEUR ET DU GROUPE ELECTROGENE. POUR ACCEDER AU MOTEUR PORTER LA CLE EN POSITION OFF ET DEBRANCHER LES BORNES DE LA BATTERIE POUR EVITER LE DEPART ACCIDENTEL DU MOTEUR.

9.0 DEPART PERIODIQUE

L'EP6 utilise un timer interne pour le départ périodique. Avec le temps il peut se produire un glissement dans l'horaire du départ périodique; pour savoir si l'EP6 est programmé pour le départ périodique, vérifier les paramètres [P.26] et [P.27] (voir section 6.0). Pour synchroniser le départ suivre ce procédé:

- débrancher la tension d'alimentation de l'EP6 (consulter le constructeur du groupe)
- attendre le moment désiré de départ (référence avec horloge extérieure)
- appliquer la tension d'alimentation de l'EP6 (consulter le constructeur du groupe)

- sélectionner le mode d'operation, "AUTOMATIQUE". L'EP6 activera le générateur après les jours programmés et le moteur restera en marche pendant le temps programmé.

NOTES IMPORTANTES

Chaque fois que la tension d'alimentation s'enlève l'EP6 perd le compte du départ périodique. Quand s'applique la tension d'alimentation le compte du paramètre [P26] repart de zéro. Au cas où est utilisé le départ périodique, il est de bonne norme de synchroniser le moteur où s'applique la tension d'alimentation avec une penduler. De cette façon on évite le départ automatique du groupe électrogène à un moment non désiré (voir procédé décrit section 9.0).



ATTENTION

Il est absolument interdit de relier le groupe au réseau public et/ou à toute autre source d'énergie électrique.



L'accès à l'espace adjacent au groupe électrogène est interdit aux personnes non autorisées.

Les groupes électrogènes sont à considérer comme des centrales de production d'énergie électrique.

A la dangerosité propre à l'énergie électrique s'ajoutent les dangers dus à la présence de substances chimiques (carburant, huiles, etc.), de pièces tournantes et de produits de délimination (vapeurs, gaz d'échappement, chaleur, etc.).

GENERATION EN C.A. (COURANT ALTERNATIF)

Avant chaque période de travail contrôler l'efficacité du branchement à terre du groupe électrogène si le système de distribution l'exige comme par exemple les systèmes TT et TN.

Vérifier que les caractéristiques électriques des dispositifs à alimenter, tension, puissance, fréquence sont compatibles avec celles du groupe. Des valeurs trop élevées ou trop basses de tension et fréquence peuvent endommager de façon irréparable les appareils électriques.

Dans certains cas pour l'alimentation de charges triphasées il est nécessaire de s'assurer que le sens cyclique des phases correspond aux exigences de l'installation.

Brancher les appareils à alimenter en utilisant des câbles et des fiches adaptés et en excellent état.

Avant de faire démarrer le groupe s'assurer que ne surgissent pas des situations de danger sur l'installation à alimenter. Vérifier que l'interrupteur magnétothermique (Z2) soit en position OFF (levier d'insertion vers le bas).

Faire démarrer le groupe électrogène, positionner l'interrupteur magnétothermique (Z2) et l'interrupteur différentiel (D) sur ON (levier d'insertion vers le haut). Avant d'alimenter les appareils vérifier que le voltmètre (N) et le fréquencemètre (E2) indiquent les valeurs nominales, contrôler aussi en agissant sur le commutateur voltmétrique (H2) (où il est monté) que les trois tensions de ligne soient égales.

☞ Sans charge les valeurs de tension et fréquence peuvent être supérieures aux valeurs nominales. Voir paragraphes TENSION et FREQUENCE.

CONDITIONS OPERATIVES

PUISSANCE

La puissance électrique exprimée en kVA d'une groupe électrogène est la puissance disponible en sortie aux conditions ambiantales de référence et aux valeurs nomi-

nale de tension, fréquence, facteur de puissance ($\cos \varphi$). Il y a différents types de puissance: PRIME POWER (PRP), STAND-BY POWER établies par les normes ISO 8528-1 et 3046/1; leurs définitions sont reportées à la page DONNE TECHNIQUES du manuel.

☞ Pendant l'utilisation du groupe électrogène **NE JAMAIS DEPASSER** les puissances déclarées en faisant particulièrement attention quand on alimente plusieurs charges en même temps.

TENSION

GROUPES AVEC REGLAGE A COMPOUND (TRIPHASEE)

GROUPES AVEC REGLAGE A CONDENSATEUR (MONOPHASEE)

Dans ces types de groupes la tension à vide est généralement supérieure de 3-5% à sa valeur nominale; par exemple pour tension nominale, triphasée 400Vac ou monophasée 230Vac la tension à vide peut être comprise entre 410-420V (triphasee) et 235-245V (monophasée). La précision de la tension sous charge se maintient dans $\pm 5\%$ avec charges équilibrées et avec variation de vitesse de rotation de 4%. En particulier avec des charges résistives ($\cos \varphi = 1$) on a une sur élévation de la tension qui, avec machine froide et pleine charge, peut arriver même à +10 %, valeur qui en tout cas diminue de moitié après les 10-15 premières minutes de fonctionnement. L'insertion et le décrochage de la pleine charge avec vitesse de rotation constante cause une variation de tension transitoire inférieure à 10%, la tension retourne à la valeur nominale dans les 0,1 secondes.

GROUPES AVEC REGLAGE ELECTRONIQUE (AVR)

Dans ces types de groupes la précision de la tension est maintenue dans $\pm 1,5\%$ avec variation de vitesse comprise entre -10% et +30% avec charges équilibrées. La tension est égale tant à vide que sous charge, l'insertion et le décrochage de la pleine charge provoque une variation de tension transitoire inférieure à 15% avec retour à la valeur nominale dans les 0,2-0,3 secondes.

FREQUENCE

La fréquence est un paramètre directement dépendant de la vitesse de rotation du moteur. En fonction du type d'alternateur 2 ou 4 pôles on aura une fréquence de 50/60 Hz avec vitesse de rotation de 3000/3600 ou 1500/1800 tours par minute. La fréquence et donc le nombre de tours du moteur est maintenue constante par le système de réglage de la vitesse du moteur. Le régulateur est généralement de type mécanique et il présente une chute de vide à charge nominale inférieure à 5% (statisme ou droop), tandis qu'en conditions statiques la précision se maintient en $\pm 1\%$. Donc pour groupes à 50Hz la fréquence à vide peut être de 52-52,5 Hz, tandis que pour groupes à 60Hz la fréquence à vide peut être de 62,5-63Hz.



Dans certains moteurs ou pour des exigences particulières le régulateur de vitesse est de type électronique; dans ce cas la précision en conditions statiques de fonctionnement atteint $\pm 0,25\%$ et la fréquence se maintient constante dans le fonctionnement de vide à charge (fonctionnement isochrone).

FACTEUR DE PUISSANCE - COS φ

Le facteur de puissance est une donnée qui dépend des caractéristiques électriques de la charge; il indique le rapport entre la Puissance Active (kW) et la Puissance Apparente (kVA). La puissance apparente est la puissance totale nécessaire à la charge donnée par la somme de la puissance active fournie par le moteur (après que l'alternateur a transformé la puissance mécanique en puissance électrique) et par la Puissance Réactive (kVAR) fournie par l'alternateur. La valeur nominale du facteur de puissance est $\cos \varphi = 0,8$, pour des valeurs diverses comprises entre 0,8 et 1 il est important pendant l'utilisation de ne pas dépasser la puissance active déclarée (kW) de façon à ne pas surcharger le moteur du groupe électrogène, la puissance apparente (kVA) diminuera proportionnellement à l'augmentation du $\cos \varphi$.

Pour des valeurs de $\cos \varphi$ inférieures à 0,8 l'alternateur doit être déclassé car à parité de puissance apparente l'alternateur devrait fournir une puissance réactive majeure. Pour les coefficients de réduction interpellier le Centre d'Assistance Technique.

DEMARRAGE MOTEURS ASYNCHRONES

Le démarrage de moteurs asynchrones de la part d'un groupe électrogène peut résulter critique à cause des courants de démarrage élevés qu'exige le moteur asynchrone (I_{avv.} = jusqu'à 8 fois le courant nominal I_{n.}). Le courant de démarrage ne doit pas dépasser le courant de surcharge admis par l'alternateur pour de brefs moments, généralement de l'ordre de 250-300% pendant 10-15 secondes.

Pour éviter un surdimensionnement du groupe on conseille d'utiliser quelques mesures:

- dans le cas de démarrage de plusieurs moteurs subdiviser ceux-ci en groupes et prédisposer leur démarrage à intervalles de 30-60 secondes.
- quand la machine opératrice accouplée au moteur le permet, prédisposer un démarrage à tension réduite, démarrage étoile/triangle ou avec autotransformateur, ou utiliser un système pour démarrage doux, soft-start.

Dans tous les cas quand le circuit utilisateur prévoit le démarrage d'un moteur asynchrone il est nécessaire de contrôler qu'il n'y ait pas d'appareils insérés dans l'installation qui, à cause de la chute de tension transitoire pourraient provoquer des pannes plus ou moins graves (ouverture de contacteurs, manque temporaire d'alimentation à systèmes de commande et contrôle, etc).

CHARGES MONOPHASEES

L'alimentation d'appareils monophasés par groupes triphasés impose quelques limitations opératives.

- Dans le fonctionnement monophasé la tolérance de tension déclarée ne peut plus être maintenue par le

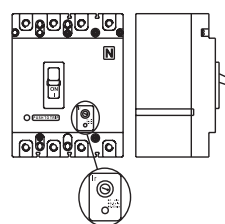
régulateur (compound ou électronique) car le système devient fortement déséquilibré. **La variation de tension sur les phases non impliquées dans l'alimentation peut résulter dangereuse; on conseille de sectionner les autres charges éventuellement branchées.**

- La puissance maximum prélevable entre Neutre et Phase (branchement à étoile) et généralement 1/3 de la puissance triphasée nominale; quelques types d'alternateurs permettent même 40%. Entre deux phases (branchement à triangle) la puissance maximum ne peut être supérieure aux 2/3 de la puissance triphasée déclarée.
- Dans les groupes électrogènes équipés de prises monophasées utiliser celles-ci pour brancher les charges. Dans les autres cas toujours utiliser la phase "R" et le Neutre.

PROTECTIONS ELECTRIQUES

INTERRUPTEUR MAGNETOTHERMIQUE

Le groupe électrogène est protégé contre les courts-circuits et les surcharges par un interrupteur magnétothermique (Z2) placé en amont de l'installation. Les courants d'intervention tant thermiques que magnétiques peuvent être fixes ou réglables en fonction du modèle d'interrupteur.

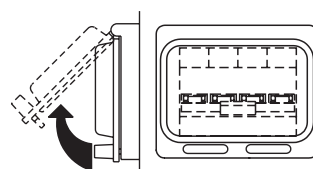


☞ Dans les modèles avec courants d'intervention réglables **ne pas modifier** les réglages car on pourrait compromettre la protection de l'installation ou les caractéristiques de sortie du groupe électrogène.

Pour variations éventuelles interpellier notre Service d'Assistance Technique.

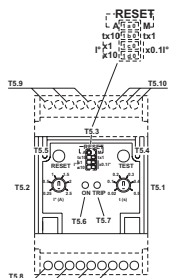
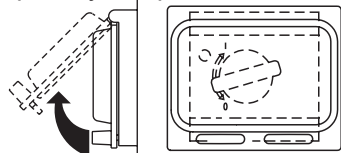
L'intervention de la protection contre les surcharges n'est pas instantanée mais suit une caractéristique surcourant/temps; plus grand est le surcourant, moindre est le temps d'intervention. Tenir compte aussi que le courant nominal d'intervention se réfère à une température d'exercice de 30°C; à toute variation de 10°C correspond à peu près une variation de 5% sur la valeur du courant nominal.

En cas d'intervention de la protection magnétothermique vérifier que l'absorption totale ne dépasse pas le courant nominal du groupe électrogène.



INTERRUPTEUR DIFFERENTIEL

L'interrupteur différentiel ou le relais différentiel garantissent la protection contre les contacts indirects dus à des courants de panne vers terre. Quand le dispositif relève un courant de panne supérieur au nominal ou à celui établi, il intervient ôtant l'alimentation au circuit branché. En cas d'intervention vérifier qu'il n'y ait pas de défauts



d'isolation dans l'installation: câbles de branchements, prises et fiches, appareils branchés.

Avant chaque séance de travail vérifier le fonctionnement du dispositif de protection différentiel en appuyant sur la touche d'essai. Le groupe électrogène doit être en marche et le levier de l'interrupteur différentiel en position ON.

PROTECTION THERMIQUE

Elle est généralement mise en protection des surcharges sur chaque prise de courant c.a.

Quand le courant nominal d'intervention est dépassé, la protection intervient en ôtant l'alimentation à la prise. L'intervention de la protection contre les surcharges n'est pas instantanée mais suit une caractéristique supercourant/temps; plus grand est le supercourant, moindre est le temps d'intervention.

En cas d'intervention vérifier que le courant absorbé par la charge ne dépasse pas le nominal d'intervention de la protection.

Laisser refroidir la protection quelques minutes avant de la rétablir en appuyant sur le pôle central.



UTILISATION AVEC CADRE DE DEMARRAGE AUTOMATIQUE EAS

Le groupe électrogène associé avec le cadre de démarrage automatique EAS forme un ensemble pour le débit d'énergie électrique en quelques secondes si le Réseau Electrique Commercial fait défaut.

Nous donnons ci-dessous quelques informations opératives générales laissant au manuel spécifique du cadre automatique le détail des opérations d'installation, commande, contrôle et signalisation.

Effectuer en conditions de sécurité les branchements de l'installation. Positionner le cadre automatique en modalité RESET ou BLOCCO.

Effectuer le premier démarrage en modalité MANUALE.

Vérifier que le sélecteur LOCAL START / REMOTE START (I6) du groupe soit en position REMOTE.

Vérifier que les interrupteurs du groupe soient activés (levier d'intervention vers le haut).

Positionner le cadre EAS en modalité manuelle en appuyant sur la touche MAN et, seulement après avoir vérifié qu'il n'y a pas de situations de danger, appuyer sur la touche START pour faire démarrer le groupe électrogène.

Pendant le fonctionnement du groupe tous les contrôles seront actifs ainsi que les signalisations tant du cadre automatique que du groupe, il sera donc possible d'en contrôler la marche à partir des deux positions.

En cas d'alarme avec arrêt du moteur (basse pression, haute température, etc.) le cadre automatique signalera l'avarie qui a causé l'arrêt tandis que le panneau frontal du groupe sera désactivé et ne fournira aucune information.



ATTENTION

Ne pas garder le pôle central de la protection thermique pressé avec force pour en empêcher l'intervention.





ATTENTION

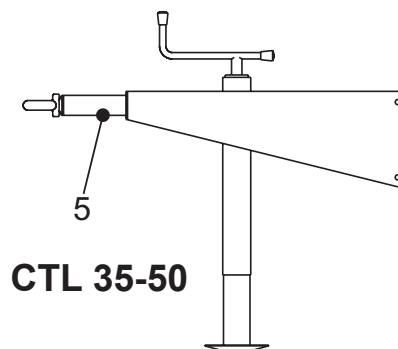
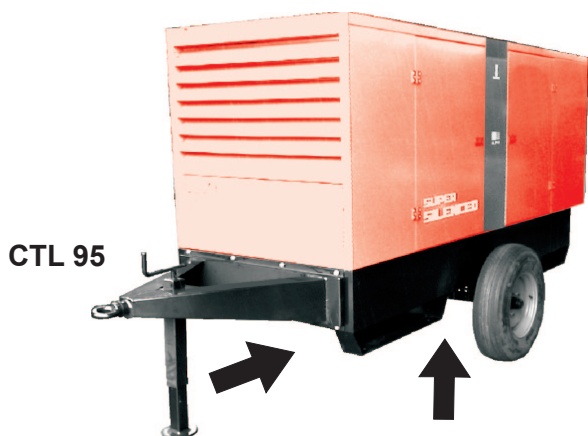
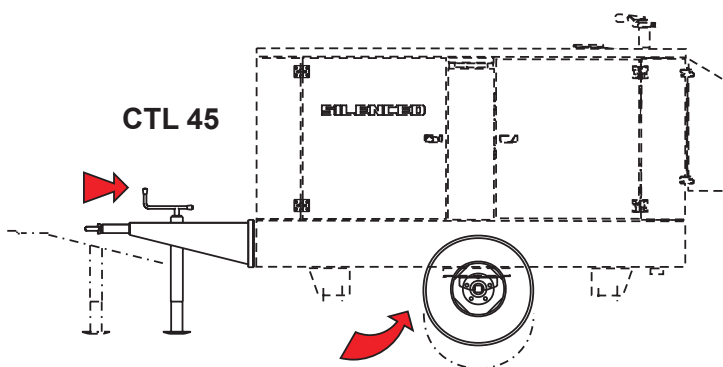
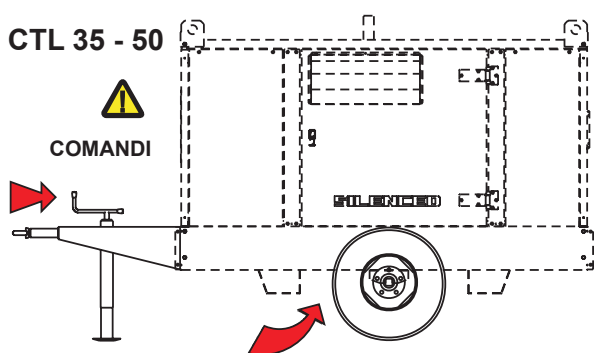
L'accessoire CTL ne peut être retiré de la machine et utilisé séparément (avec actionnement manuel ou à la suite de véhicules) pour le transport de charges ou de toute façon pour usages différents de celui des mouvements de la machine.

REMORQUAGE

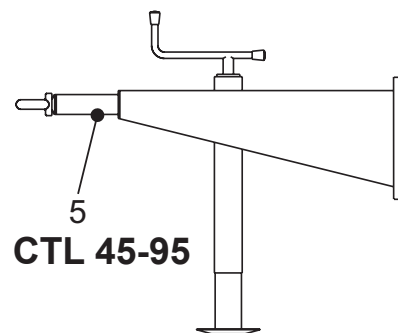
Les machines prévues pour monter l'accessoire CTL (chariot de remorquage lent) peuvent être remorquées à une vitesse **maximum** de **40 Km/h** sur des surfaces asphaltées.

EST INTERDIT le remorquage sur routes ou autoroutes publiques de n'importe quel type parce que **non** pourvu des mesures exigées par les normes de circulation nationales et étrangères.

Note: Soulever la machine et monter les pièces indiquées dans la figure



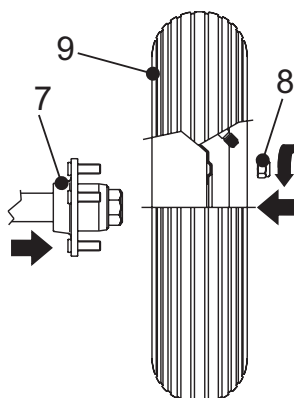
CTL 35-50



CTL 45-95

Pour le montage du groupe électrogène sur le chariot CTL35 - 45 - 50 - 95 suivre les instructions ci-dessous:

- 1) - Soulever le groupe électrogène (au moyen du crochet adapté).
- 6) - Monter sur la machine le timon (5) complet du pied avec les vis M10x20, écrous et rondelles.
- 7) - Monter l'essieu (7) à la base de la machine avec les vis M 10x20 et les rondelles y-relatives (au nombre de deux par partie) en faisant coïncider les supports relatifs.
- 8) - Enfiler la roue (9) sur l'essieu puis visser l'écrou autobloquant (8)
- 9) - Gonfler et/ou contrôler le pneu (9) en portant la pression à 4 atm pour le CTL 45-50 et à 5/6 atm pour le CTL 95.
- 10) - Abaisser la machine au sol et placer définitivement le pied de stationnement (en réglant la hauteur la plus favorable).



⚠ ATTENTION

Ne pas remplacer le pneu avec des types différents de l'original.





NOTA BENE

Ne pas intervenir sur le réglage du dispositif de protection. Avant d'utiliser la machine vérifier l'allumage de la lampe témoin ON.

EMPLOI COMME INDICATEUR DE PANNE:

Situé sur le panneau frontal de la machine, le contrôle d'isolation (A3) est un dispositif qui a la fonction de contrôler continuellement l'isolation vers la terre des circuits de generation aux. c.a.

EMPLOI COMME INDICATEUR ET INTERVENTION DE PANNE:

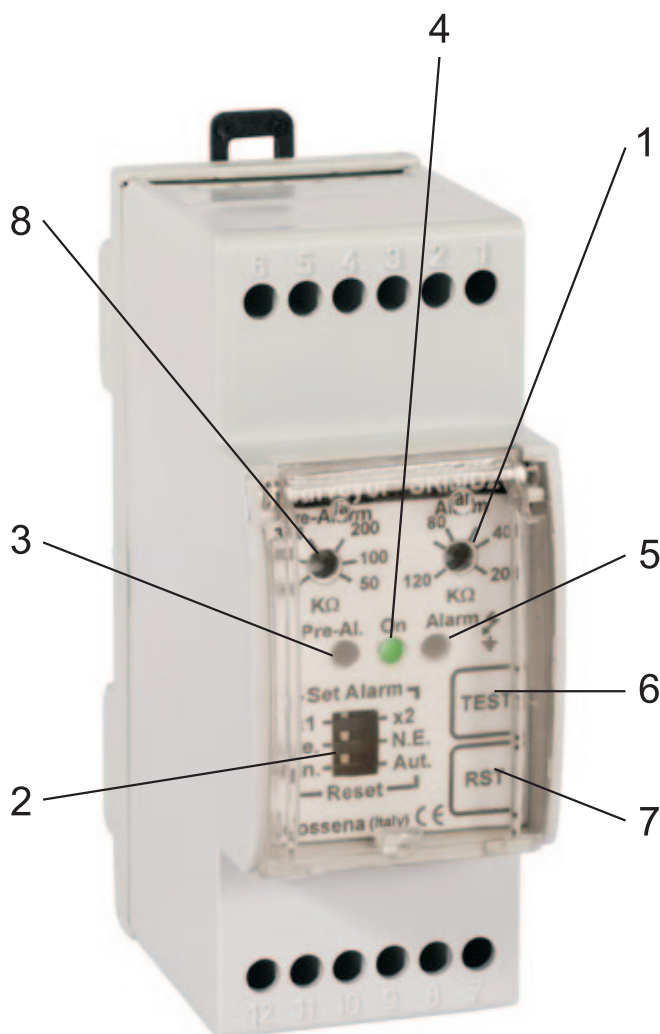
Le contrôle d'isolation intervient par un dispositif (bobine de décrochage, télérupteur, etc.) qui ouvre tout le circuit en ôtant de la tension à toute la partie de la génération c.a. de la machine.

EMPLOI DU MODELE SRI3 / D2:

- Pour la variation du réglage interpellier notre Service d'Assistance Technique.
- Le voyant ON indique que l'appareil est alimenté.
- En appuyant longtemps sur le bouton Test les leds ALARME et PRE ALARME s'allument, en le relâchant le led PRE ALARME s'éteint tandis que le led ALARME reste allumé. La pression sur la touche Reset reporte l'appareil aux conditions initiales.
- Si la résistance d'isolation descend au-dessous de la valeur de PRE ALARME fixée le led PRE ALARME s'allume. Si la résistance d'isolation descend encore et devient inférieure à la valeur fixée par ALARME le led ALARME s'allume et en même temps les deux contacts d'échange commutent en mettant en activité aussi le relais ALARME.
- Après avoir vérifié l'installation et éliminé la cause du problème, rétablir le circuit en appuyant sur le bouton RESET.

LEGENDE:

- 1 Réglage seuil d'Alarme
- 2 Dip-switch
- 3 Led indication Pre-Alarme
- 4 Led indication présence d'alimentation
- 5 Led indication Alarme
- 6 Bouton d'essai
- 7 Bouton de reset
- 8 Réglage seuil de Pre-Alarme





ATTENTION

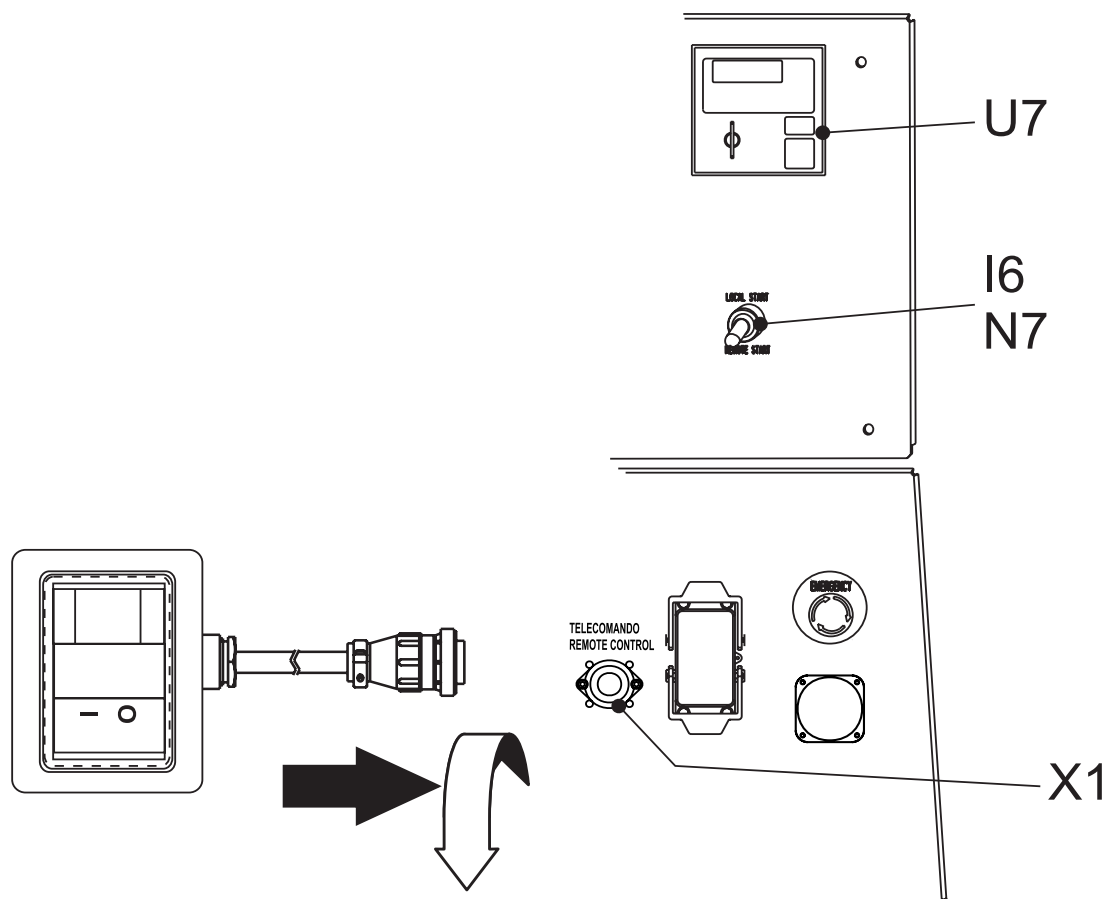
Le sélecteur LOCAL START/REMOTE START (I6) du générateur doit être positionné sur LOCAL START.
Mettre le selecteur „Switch board (N7)“ sur ON

L'accouplement du TCM 35 avec le groupe électrogène prédisposé pour le démarrage à distance permet d'intervenir loin du groupe lui-même.

Le télécommande se relie au panneau frontal (X1), et/ou postérieur, avec une fiche multiple.

N.B. La commande à distance TCM 35 peut être utilisée seulement avec des machines équipées de dispositif de contrôle de protection EP6 (U7).

Pour l'emploi de TCM 35 voir page M21 (démarrage et arrêt) du présent manuel.





ATTENTION



LES PARTIES EN MOUVEMENT peuvent blesser

- Avoir du personnel qualifié pour effectuer l'entretien et le travail de recherche des pannes.
- Arrêter le moteur avant d'effectuer tout entretien de la machine. Quand la machine est en marche, faire ATTENTION aux parties en mouvement et chaudes (collecteurs et pots d'échappement, turbines et/ ou autres)- Pièces sous tension.
- Oter la carrosserie seulement si nécessaire pour effectuer l'entretien et la remettre quand l'entretien est terminé.
- Il faut utiliser des instruments et vêtements adéquats et aussi les EPI fournis (Equipements de Protection Individuelle), selon le type d'intervention (gants de protection, gants isolants, lunettes de protection, etc.) ..
- Ne pas modifier les parties composantes si non autorisées.
- Voir les notes contenues page M1.1



LES PARTIES CHAUDES peuvent causer des brûlures

AVIS

Par entretien aux soins de l'utilisateur on entend toutes les opérations de contrôle des parties mécaniques, électriques et des fluides sujets à usure ou consommation dans le cadre de l'usage normal de la machine.

En ce qui concerne les fluides, doivent être considérées opérations d'entretien aussi les remplacements périodiques de ceux-ci et les remises à niveau éventuellement nécessaires.

Parmi les opérations d'entretien on inclut par contre aussi les opérations de nettoyage de la machine quand celles-ci s'effectuent périodiquement, en dehors du cycle normal de travail.

Parmi les activités d'entretien il ne faut pas considérer les réparations (ou le remplacement de pièces sujettes à pannes occasionnelles et le remplacement de composants électriques et mécaniques usés par suite de normale utilisation), de la part de Centres d'Assistance Autorisées.

Le remplacement de pneus (pour machines pourvues de chariot) est aussi à considérer réparation car n'est fourni en dotation aucun système de levage (crick).

Pour d'éventuels entretiens périodiques à exécuter à intervalles définis en heures de fonctionnement, se baser sur l'indication du compte-heures (M), où il est monté.



ATTENTION

Démarrage automatique ou à distance

Faire très attention aux groupes électrogènes équipés d'un système de démarrage automatique ou à distance :

- groupes en service d'urgence au réseau;
- groupes avec fonction d'essai automatique programmable;
- groupes avec gestion à distance au moyen d'un ordinateur, via modem téléphonique ou modem GSM et autres systèmes de communication;
- radio commande;
- démarrage de contact à distance: timer, flotteurs, etc...
- télécommande TCM.

Dans ces cas, il faut s'assurer que le groupe électrogène ne démarre pas durant les opérations d'entretien ordinaire ou de réparation en effectuant une des opérations suivantes qui dépendent du type de générateur en cours d'utilisation:

- couper l'alimentation de la fiche de contrôle générateur;
- positionner le panneau EAS relié au générateur en mode RESET;
- appuyer sur le bouton d'urgence.



IMPORTANT



En faisant les opérations nécessaires de remisage, éviter que des substances polluantes, liquides, huiles épuisées, etc. ... apportent des dommages à personnes ou choses ou causent des effets négatifs à l'ambiance, à la santé ou à la sécurité dans le respect total des et/ou dispositions locales en vigueur.



NOTA BENE

LES PROTECTIONS MOTEUR N'INTERVIENNENT PAS EN PRESENCE D'HUILE DE QUALITE INFERIEURE PARCE QUE NON REGULIEREMENT CHANGEE AUX INTERVALLES PREVUS.





IMPORTANT

Tous les fabricants de moteurs et d'alternateurs prévoient des intervalles d'entretien et de contrôle spécifiques: il est obligatoire de consulter le livret d'UTILISATION ET d'ENTRETIEN du moteur et de l'alternateur qui est monté sur le générateur que vous êtes en train d'utiliser. Si cette documentation n'est pas fournie avec le groupe électrogène, veuillez en demander une copie au service d'assistance technique.



ATTENTION



Pour les machines avec un capot, il y a des opérations d'entretien ordinaires qui demandent que l'opérateur monte sur le toit de la machine à plus de 2 mètres de haut. Toujours porter des chaussures antidérapantes et utiliser des escabeaux homologués ou avec l'aide d'un deuxième opérateur.

Les indications contenues dans le tableau n'ont qu'une valeur indicative. Les modalités d'exécutions des opérations figurent dans les manuels spécifiques.

FREQUENCE DES OPERATIONS	Toutes les 8 heures ou 1 année	Toutes les 400 heures ou 1 année	Toutes les 2500 heures ou 1 année	Plus
Contrôle de la courroie du ventilateur	X			
Contrôle du niveau du liquide réfrigérant	X			
Contrôle du niveau de l'huile carter	X			
Contrôle présence d'eau dans le pré-filtre gasoil	X			
Contrôle du liquide de la batterie (voir page M20)		X		
Contrôle présence d'eau dans le réservoir		X		
Contrôle du tableau électrique et serrage des câbles		X		
Contrôle ouverture entrée et sortie air groupe électrogène et alternateur		X		
Contrôle plaquettes adhésives indiquant les avertissements de danger ou d'attention		X		
Contrôle fermeture boulonnerie et raccords			X	
Contrôle de l'alternateur charge batterie / démarreur			X	
Contrôle pulvérisateurs / injecteurs			X	
Contrôle coussinet / alternateur				5000 h
Nettoyage filtre à air	X			
Nettoyage radiateur / contrôle manchons		X		
Nettoyage du réservoir et de la cuve de stockage			X	
Enregistrement jeu de soupapes, culbuteurs			X	
Révision partielle du moteur				8000/10.000 h
Révision complète du moteur				16000/20000 h
Remplacement de la cartouche du filtre du carburant		X		
Remplacement de l'huile carter, de la cartouche filtre de l'huile et du filtre à air		X		
Remplacement du silencieux d'échappement (seulement pour la version S ou SX)				8000/10000 h
Remplacement du/des coussinet/s de l'alternateur				8000/10000 h
Remplacement du liquide réfrigérant				5000h ou 2 ans
Remplacer le matériel phono-absorbant sur le capot (GE en version S ou SX)				10000h ou 2 ans




ATTENTION

- Toutes les opérations d'entretien sur le groupe électrogène prévu pour l'intervention automatique doivent être effectuées avec le cadre en modalité RESET.
- Les opérations d'entretien sur les cadres électriques de l'installation doivent être effectuées en complète sécurité, en sectionnant toutes les sources d'alimentation extérieure: RESEAU, GROUPE ET BATTERIE.

Pour les groupes électrogènes prévus pour l'intervention automatique, en plus d'exécuter toutes les opérations d'entretien périodique établies pour une utilisation normale, il faut faire quelques opérations nécessaires pour le type particulier d'emploi; le groupe électrogène doit en effet être continuellement disposé au fonctionnement même après de longues périodes d'inactivité.

ENTRETIEN GROUPE À INTERVENTION AUTOMATIQUE

	TOUTE LE SEMAINES	TOUS LES MOIS ET/OU APRES INTERVENTION SUR LA CHARGE	TOUS LES ANS
1. Cycle de TEST ou TEST AUTOMATIQUE pour tenir le groupe électrogène constamment opératif	A VIDE X	AVEC CHARGE X	
2. Controler tous les niveaux: huile moteur, niveau carburant, électrolyte batterie; le rétablir si besoin est	X	X	
3. Contrôle connexions électriques et nettoyage cadre de commande		X	X

 **Effectuer la vidange huile moteur au moins une fois par an, même si le nombre d'heures demandé n'a pas été atteint.**

I

GB

F Recherche des pannes

GE
Moteur dieselM
40.2
REV.3-07/06

<i>Problème</i>	<i>Cause possible</i>	<i>Remède</i>
MOTEUR		
Le moteur ne part pas	<ol style="list-style-type: none"> 1) Sélecteur de démarrage (I6) (où il est monté) en position erronée 2) Bouton d'urgence (L5) pressé 3) Préchauffage (où il est monté) 4) Groupe de contrôle moteur ou clé de démarrage défectueux. 5) Batterie déchargée 6) Bornes câbles batterie lâches ou corrodées 7) Moteur de démarrage défectueux 8) Manque de carburant ou présence d'air dans le circuit d'alimentation 9) Avarie dans le circuit d'alimentation pompe défectueuse, injecteur bloqué, etc. 10) Filtre air ou carburant engorgés 11) Air dans le filtre gasole. 12) Dispositif arrêt moteur défectueux 13) Panne dans le circuit électrique de démarrage dans le tableau de commande du groupe. 	<ol style="list-style-type: none"> 1) Vérifier position 2) Débloquer 3) Phase de préchauffage des bougies manquée ou insuffisante Avarie dans le circuit, réparer. 4) Remplacer 5) Recharger ou remplacer. Contrôler le circuit charge batterie du moteur et du cadre automatique. 6) Serrer et nettoyer. Remplacer si corrodées. 7) Réparer ou remplacer. 8) Remplir réservoir, désaérer le circuit. 9) Demander l'intervention du Service d'Assistance. 10) Nettoyer ou remplacer. 11) Enlever l' air en remplissant le filtre de gasole. 12) Remplacer. 13) Contrôler et réparer.
Le moteur n'accélère pas. Vitesse inconstante.	<ol style="list-style-type: none"> 1) Filtre air ou carburant engorgés. 2) Avarie dans le circuit d'alimentation pompe défectueuse, injecteur bloqué, etc. 3) Niveau huile trop haut. 4) Régulateur de vitesse moteur défectueux. 	<ol style="list-style-type: none"> 1) Nettoyer ou remplacer. 2) Demander l'intervention du Service Assistance. 3) Eliminer huile en excès. 4) Demander l'intervention du Service Assistance.
Fumée noire	<ol style="list-style-type: none"> 1) Filtre air engorgé. 2) Surcharge. 3) injecteur défectueux. Pompe injection dérégulée. 	<ol style="list-style-type: none"> 1) Nettoyer ou remplacer. 2) Contrôler la charge branchée et diminuer. 3) Demander l'intervention du Service Assistance.
Fumée blanche	<ol style="list-style-type: none"> 1) Niveau huile trop haut. 2) Moteur froid ou en fonctionnement prolongé avec peu ou sans charge 3) Segments et/ou cylindres usés. 	<ol style="list-style-type: none"> 1) Eliminer huile en excès. 2) Insérer la charge seulement avec moteur suffisamment chaud. 3) Demander l'intervention du Service Assistance.
Faible puissance rendue par le moteur	<ol style="list-style-type: none"> 1) Filtre air engorgé. 2) Débit insuffisant de carburant, impuretés ou eau dans le circuit d'alimentation. 3) Injecteurs sales ou défectueux. 	<ol style="list-style-type: none"> 1) Nettoyer ou remplacer. 2) Contrôler le circuit d'alimentation, nettoyer et effectuer un nouveau ravitaillement. 3) Demander l'intervention du Service Assistance.
Basse pression huile	<ol style="list-style-type: none"> 1) Niveau huile insuffisant 2) Filtre huile engorgé 3) Pompe huile défectueuse. 4) Disfonctionnement alarme. 	<ol style="list-style-type: none"> 1) Rétablir le niveau. 2) Remplacer filtre. 3) Demander l'intervention du Service Assistance. 4) Contrôler le senseur et le circuit électrique.
Haute température	<ol style="list-style-type: none"> 1) Surcharge. 2) Ventilation insuffisante. 3) Liquide de refroidissement insuffisant (seulement pour moteurs refroidis par eau) 4) Radiateur eau ou huile engorgé (où il est monté) 5) Pompe de circulation eau défectueuse (seulement pour moteurs refroidis par eau) 6) Injecteurs défectueux. Pompe injection dérégulée. 7) Disfonctionnement alarme. 	<ol style="list-style-type: none"> 1) Contrôler la charge branchée et diminuer. 2) Contrôler ventilation de refroidissement et courroies de transmission y-relatives. 3) Rétablir le niveau. Contrôler qu'il n'y ait pas de pertes ou ruptures dans tout le circuit de refroidissement: tuyaux, manchons, etc. 4) Nettoyer ailettes de refroidissement du radiateur. 5) Demander l'intervention du Service Assistance. 6) Demander l'intervention du Service Assistance. 7) Contrôler le senseur et le circuit électrique.

I

GB

F Recherche des pannes

GE
Moteur dieselM
40.2.1
REV.4-03/11

<i>Problème</i>	<i>Cause possible</i>	<i>Remède</i>
GENERATOR		
Absence de tension en sortie	<ol style="list-style-type: none"> 1) Commutateur de tension en position 0 2) Commutateur de tension défectueux 3) Intervention protection pour surcharge. 4) Intervention protection différentiel (interrupteur différentiel, relais différentiel). 5) Protections défectueuses. 6) Alternateur non excité. 7) Alternateur défectueux. 	<ol style="list-style-type: none"> 1) Vérifier position 2) Contrôler branchements et fonctionnement du commutateur. Réparer ou remplacer. 3) Contrôler la charge branchée et diminuer. 4) Contrôler que, sur toute l'installation: câbles, branchements, appareils connectés, il n'y ait pas de défauts d'isolation qui causent des courants de panne vers la terre. 5) Remplacer. 6) Effectuer l'essai d'excitation externe comme indiqué dans le manuel de l'alternateur. Demander l'intervention du Service Assistance. 7) Contrôler enroulements, diodes, etc. de l'alternateur (voir manuel de l'alternateur). Réparer ou remplacer. Demander l'intervention du Service Assistance.
Tension à vide trop basse ou trop haute	<ol style="list-style-type: none"> 1) Vitesse de régime du moteur erronée. 2) Dispositif réglage de tension (où il est monté) déréglé ou défectueux. 3) Alternateur défectueux. 	<ol style="list-style-type: none"> 1) Régler la vitesse à sa valeur nominale à vide. 2) Agir sur le dispositif de réglage comme indiqué dans le manuel de l'alternateur ou remplacer. Pour tout groupe électrogène avec double système de régulation, veuillez SVP réguler le circuit d'excitation comme expliqué sur le manuel d'instructions de l'alternateur. 3) Contrôler enroulements, diodes, etc. de l'alternateur (voir manuel de l'alternateur) Réparer ou remplacer. Demander l'intervention du Service Assistance.
Tension à vide correcte trop basse sous charge.	<ol style="list-style-type: none"> 1) Vitesse de régime du moteur erronée à cause de surcharge 2) Charge avec $\cos \varphi$ inférieur à 0,8. 3) Alternateur défectueux. 	<ol style="list-style-type: none"> 1) Contrôler la charge branchée et diminuer. 2) Réduire ou rephaser la charge. 3) Contrôler enroulements, diodes, etc. de l'alternateur (voir manuel de l'alternateur). Réparer ou remplacer. Demander l'intervention du Service Assistance.
Tension instable	<ol style="list-style-type: none"> 1) Contacts incertains 2) Irrégularité de rotation du moteur. 3) Alternateur défectueux. 	<ol style="list-style-type: none"> 1) Contrôler les branchements électriques et serrer. 2) Demander l'intervention du Service Assistance. 3) Contrôler enroulements, diodes, etc. de l'alternateur (voir manuel de l'alternateur). Réparer ou remplacer. Demander l'intervention du Service Assistance.

Au cas où l'on n'utiliserait pas la machine pendant plus de 30 jours, s'assurer que le milieu où elle est remisee garantit un abri des sources de chaleur, changements météorologiques ou tout ce qui peut provoquer rouille, corrosion ou dommages en général.

☞ Avoir du personnel **qualifié** pour effectuer les opérations nécessaires de remisage

MOTEURS A ESSENCE

Faire partir le moteur: il fonctionnera jusqu'à ce qu'il s'arrête pour manque de carburant.

Vidanger l'huile de la base moteur et la remplir d'huile neuve (voir page M 25).

Verser environ 10 cc d'huile dans le trou de la bougie et visser la bougie après avoir tourné plusieurs fois l'arbre du moteur.

Tourner l'arbre moteur lentement jusqu'à sentir une certaine compression, puis le laisser.

Si la batterie était montée pour le démarrage électrique, la débrancher.

Nettoyer soigneusement la carrosserie et toutes les autres parties de la machine.

Protéger la machine avec une housse en plastique et la remiser dans un endroit sec.

MOTEURS DIESEL

Pour de brèves périodes on conseille, tous les 10 jours environ, de faire fonctionner la machine à pleine charge pendant 15-30 minutes pour une répartition correcte du lubrifiant, pour recharger la batterie et pour prévenir d'éventuels blocages du système d'injection. Pour de longues périodes d'inutilisation, s'adresser aux centres d'assistance du fabricant de moteurs. Nettoyer soigneusement la carrosserie et toutes les autres parties de la machine.

Protéger la machine avec une housse en plastique et la remiser dans un endroit sec.



IMPORTANT



En faisant les opérations nécessaires de remisage, éviter que des substances polluantes, liquides, huiles épuisées, etc. apportent des dommages à personnes ou choses ou causent des effets négatifs à l'ambiance, à la santé ou à la sécurité dans le respect total des et/ou dispositions locales en vigueur.

☞ Avoir du personnel **qualifié** pour effectuer les opérations nécessaires de mise hors d'usage. Par mise hors d'usage on entend toutes les opérations à effectuer, à charge de l'utilisateur, quand l'emploi de la machine est arrivé à terme.

Ceci comprend les opérations de démontage de la machine, la subdivision des divers éléments pour une réutilisation successive ou pour le démantèlement différencié, l'éventuel emballage et transport de ces éléments jusqu'à la livraison à la Société de démantèlement, au magasin, etc.

Les diverses opérations de mise hors d'usage comportent la manipulation de fluides potentiellement dangereux comme les huiles lubrifiantes et électrolyte de batterie.

Le démontage de pièces métalliques, qui pourraient causer coupures et/ou lacérations, doit être effectué avec des gants et/ou des outils appropriés.

Le démantèlement des divers composants de la machine doit être effectué en conformité avec les normes de loi et/ou dispositions locales en vigueur.

Une attention particulière doit être apportée au démantèlement de: huiles lubrifiantes, électrolyte batterie, carburant, liquide de refroidissement.

L'utilisateur de la machine est responsable du respect des normes de protection ambiante quant au démantèlement de la machine mise hors d'usage ou de ses parties composantes.

Au cas où la machine est mise hors d'usage sans démontage préalable de ses parties, il est prescrit de toute manière que soient enlevés:

- carburant du réservoir
- huile lubrifiante du moteur
- liquide de refroidissement du moteur
- batterie

N.B.: L'Usine intervient dans la phase de mise hors d'usage **seulement** pour les machines qui sont, éventuellement, retirées comme d'occasion ou si elles s'avèrent, pour leur réparation (livrées à notre Service Assistance interne), trop onéreuses et ne pouvant pas être reconditionnées, naturellement avec autorisation préalable.

En cas de besoin pour les instructions de premier secours et les mesures anti-incendie, voir page M2.5.



IMPORTANT



En faisant les opérations nécessaires de mise hors d'usage, éviter que des substances polluantes, liquides, huiles épuisées, etc. apportent des dommages à personnes ou choses ou causent des effets négatifs à l'ambiance, à la santé ou à la sécurité dans le respect total des et/ou dispositions locales en vigueur.





LEGENDE DES SCHEMAS ELECTRIQUES

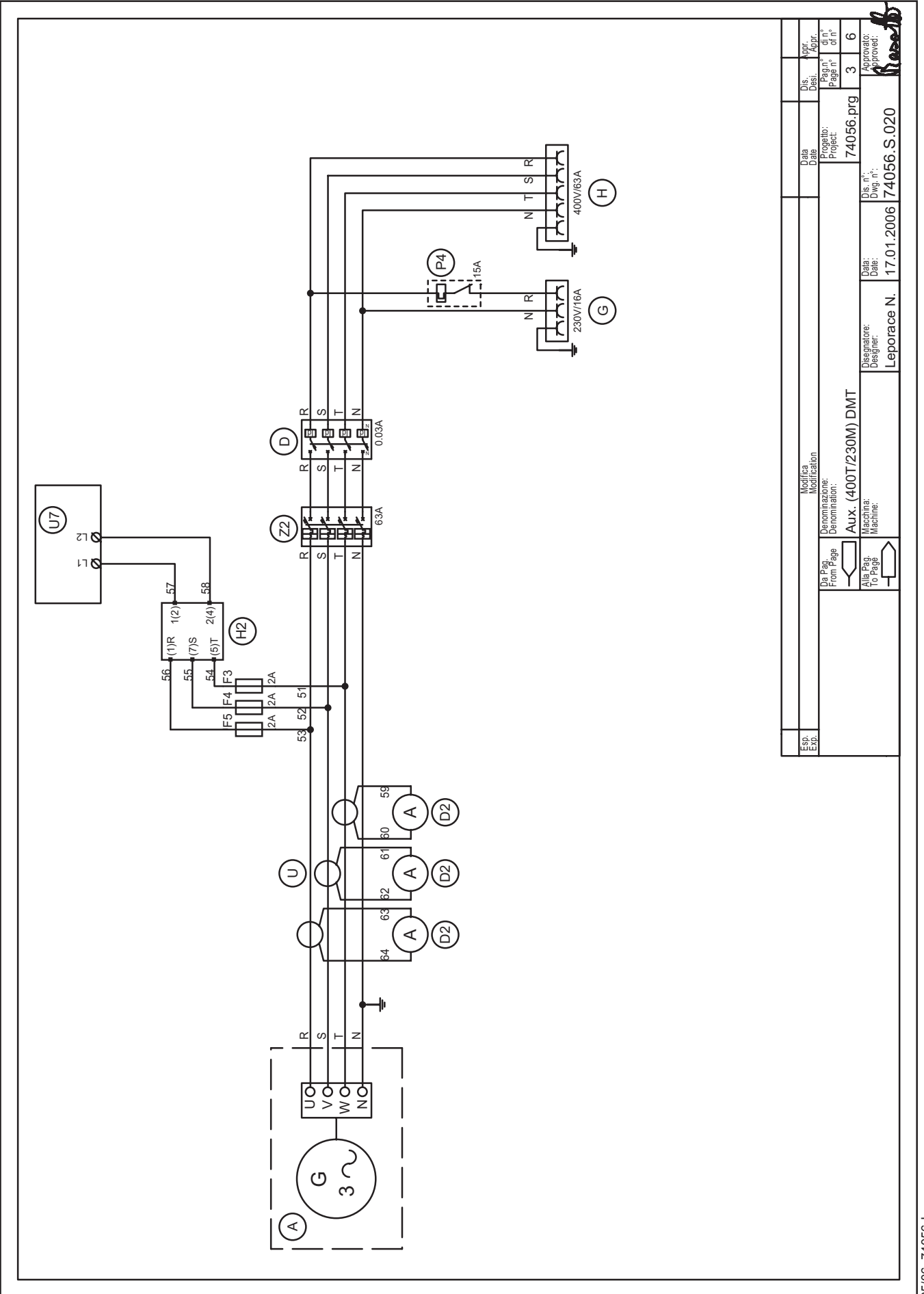
M
60

REV.1-05/13

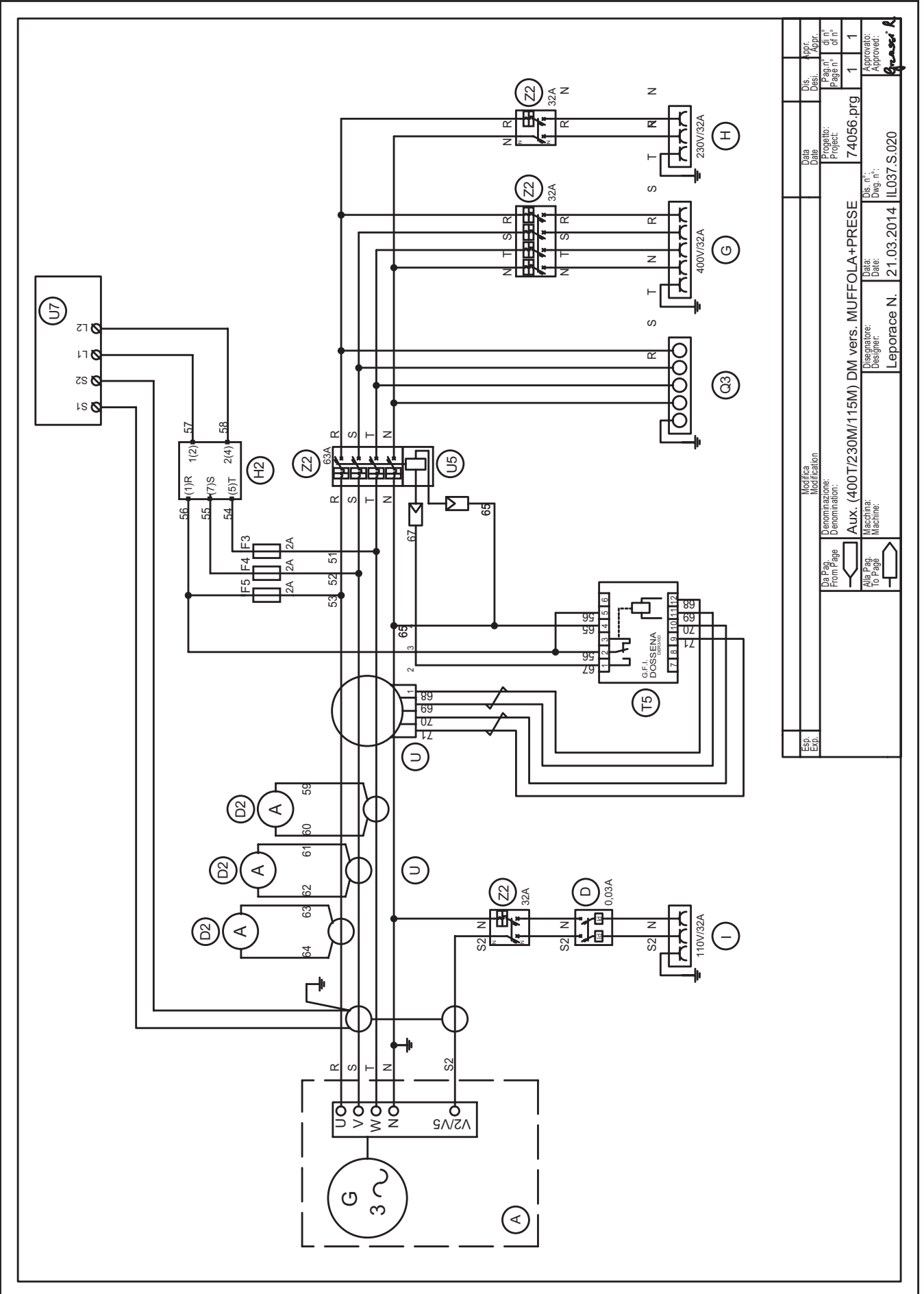
A : Alternateur	D3 : Prises démarreur moteur	C6 : Unité logique QEA	S8 : Led Overload (surcharge)
B : Connexion câbles	E3 : Déviateur tension à vide	D6 : Connecteur PAC	T8 : Sélecteur réseau IT/TN
C : Condensateurs	F3 : Bouton stop	E6 : Potentiomètre régulateur de fréquence t/m	U8 : Prise NATO 12V
D : Interrupteur différentiel	G3 : Bobine allumage	F6 : Selecteur Arc-Force	V8 : Pressostat gasoil
E : Transformateur réglage soudage	H3 : Bougie allumage	G6 : Dispositif démarrage moteur	Z8 : Carte télécommande
F : Fusible	I3 : Commutateur d'échelle	H6 : Electropompe carburant	W8 : Pressostat protection Turbo
G : Prise 400V triphasé	L3 : Bouton exclusion pressostat	I6 : Selecteur Start Local/Remote	X8 : Transmetteur présence eau combustible
H : Prise 230V monophasé	M3 : Diode charge batterie	L6 : Bouton Choke	Y8 : Centrale moteur EDC7-UC31
I : Prise 110V monophasé	N3 : Relais	M6 : Commutateur pour modalité de soudage CC/CV	A9 : Transmetteur de niveau d'eau bas
L : Voyant courant	O3 : Résistance	N6 : Connecteur alimentation remorque fil	B9 : Fiche interface
M : Compte-heures	P3 : Réactance étincelleur	O6 : Transformateur triphasé 420V/1:10V	C9 : Interrupteur fin course
N : Voltmètre	Q3 : Planche à bornes prélèv. puissance	P6 : Sélecteur IDLE/RUN	D9 : Fiche de temporisateur de démarrage
P : Régulateur arc de soudage	R3 : Avertisseur sonore	Q6 : Instrument analogique Hz/V/A	E9 : Flotteur versement liquide
Q : Prise 220V triphasé	S3 : Protection moteur E.P.4	R6 : Filtre EM.C.	F9 : Bobine de tension minimum
R : Unite contrôle soudage	T3 : Fiche gestion moteur	S6 : Sélecteur alimentation tire-fil	G9 : Indicateur de niveau d'eau bas
S : Ampèremètre courant de soudage	U3 : Régulateur électronique des tours	T6 : Connecteur pour tire-fil	H9 : Fiche Driver Chopper
T : Régulateur courant de soudage	V3 : Fiche contrôle PTO HI	U6 : Carte DSP CHOPPER	I9 : Réchauffeur filtre combustible
U : Transformateur ampérométrique	Z3 : Bouton 20 l /1' PTO HI	V6 : Carte guide alimentation CHOPPER	L9 : Réchauffeur d'air
V : Voltmètre tension soudage	W3 : Bouton 30 l /1' PTO HI	Z6 : Carte bouton / led	M9 : Interrupteur ON/OFF lampe
Z : Prises de soudage	X3 : Bouton d'exclusion PTO HI	W6 : Senseur de hall	N9 : Bouton commande montée/descendue poteau
X : Shunt	Y3 : Voyant 20 l /1' PTO HI	X6 : Voyant réchauffeur eau	O9 : Electrosoupape moteur centrale hydraulique
W : Réactance c.c.	A4 : Voyant 30 l /1' PTO HI	Y6 : Indicateur charge batterie	P9 : Moteur centrale hydraulique
Y : Pont diodes soudage	B4 : Voyant exclusion PTO HI	A7 : Sélecteur transvasement pompe AUT-0-MAN	Q9 : Allumeur
A1 : Résistance étincelleur	C4 : Electrosoupape 20 l/1' PTO HI	B7 : Pompe transvasement carburant	R9 : Lampe
B1 : Circuit allumage arc	D4 : Electrosoupape 30 l/1' PTO HI	C7 : Contrôle groupe électrogène "GECO"	S9 : Système d'alimentation
C1 : Pont diodes 48V c.c.	E4 : Pressostat huile hydraulique	D7 : Flotteur avec interrupteur de niveau	T9 : Système d'alimentation 48Vdc
D1 : Protection moteur E.P.1.	F4 : Indicateur niveau huile hydraulique	E7 : Potentiomètre régulateur de tension	U9 : Projecteur à LED
E1 : Electro-aimant stop	G4 : Bougies de préchauffage	F7 : Commutateur SOUD./GEN.	V9 : Prise 125/250V monophasé
F1 : Electro-aimant accélérateur	H4 : Centrale de préchauffage	G7 : Réacteur triphasé	Z9 :
G1 : Niveau carburant	I4 : Voyant préchauffage	H7 : Sectionneur	W9 :
H1 : Thermostat huile	L4 : Filtre R.C.	I7 : Timer pour économiseur stop	X9 :
I1 : Prise 48V c.c.	M4 : Dispositif chauffage (avec thermostat)	L7 : Connecteur "VODIA"	Y9 :
L1 : Pressostat huile	N4 : Electro-aimant air	M7 : Connecteur "F" de EDC4	
M1 : Voyant réserve carburant	O4 : Relais pas à pas	N7 : Sélecteur OFF-ON DIAGN	
N1 : Voyant charge batterie	P4 : Protection thermique	O7 : Bouton DIAGNOSTIC	
O1 : Voyant pressostat	Q4 : Prises charge batterie	P7 : Voyant DIAGNOSTIC	
P1 : Fusibles	R4 : Senseur température liquide de refroid	Q7 : Selecteur modalité soudage	
Q1 : Clé de démarrage	S4 : Senseur obstruction filtre air	R7 : Réseau R.C.	
R1 : Moteur de démarrage	T4 : Voyant obstruction filtre air	S7 : Fiche 230V monophasée	
S1 : Batterie	U4 : Commande à distance inverseur de polarité	T7 : Instrument analogique V/Hz	
T1 : Alternateur charge batterie	V4 : Commande inverseur de polarité	U7 : Protection moteur EP6	
U1 : Régulateur tension batterie	Z4 : Transformateur 220/48V	V7 : Interrupteur alimentation relais différentiel	
V1 : Unite de contrôle électrosoupape	W4 : Inverseur de polarité	Z7 : Récepteur radiocommande	
Z1 : Electrosoupape	X4 : Pont diodes de base	W7 : Transmetteur radiocommande	
W1 : Commutateur télécommande	Y4 : PCB contrôle inverseur de polarité	X7 : Bouton lumineux test isomètre	
X1 : Prise télécommande et/ou tire-fil	A5 : Commande pont diodes de base	Y7 : Prise démarrage à distance	
Y1 : Fiche télécommande	B5 : Bouton habilitation auxiliaire	A8 : Cadre commande transfert automatique	
A2 : Rég. courant de soudage à distance	C5 : Commande électronique accélérateur	B8 : Commutateur ampérométrique	
B2 : Protection moteur E.P.2	D5 : Actuateur	C8 : Commutateur 400V/230V/115V	
C2 : Indicateur niveau carburant	E5 : Pick-up	D8 : Sélecteur 50/60 Hz	
D2 : Ampèremètre	F5 : Voyant haute température	E8 : Correcteur d'avance avec thermostat	
E2 : Fréquence-mètre	G5 : Commutateur puissance auxiliaire	F8 : Sélecteur START/STOP	
F2 : Transformateur charge batterie	H5 : Pont diodes 24V	G8 : Commutateur inversion polarité à 2 échelle	
G2 : Fiche charge batterie	I5 : Commutateur Y/▲	H8 : Protection moteur EP7	
H2 : Commutateur de tension	L5 : Bouton d'urgence	I8 : Sélecteur AUTOIDLE	
I2 : Prise 48V c.a.	M5 : Protection moteur EP5	L8 : Fiche contrôle AUTOIDLE	
L2 : Relais thermique	N5 : Bouton préchauffage	M8 : Centrale moteur A4E2 ECM	
M2 : Contacteur	O5 : Unité commande solénoïde	N8 : Connecteur bouton d'urgence distant	
N2 : Interr. magnétothermique différentiel	P5 : Trasmetteur pression huile	O8 : Fiche instruments V/A digitales et LED VRD	
O2 : Prise CEE 42V	Q5 : Trasmetteur température eau	P8 : Alarme de l'eau dans le préfiltre carburateur	
P2 : Resistance différentiel	R5 : Plaque chauffage eau	Q8 : Interrupteur détache batterie	
Q2 : Protection moteur T.E.P.	S5 : Connecteur moteur 24 pôles	R8 : Inverseur	
R2 : Unite contrôle solénoïde	T5 : Relais différentiel électronique		
S2 : Transmetteur niveau huile	U5 : Bobine de tension minimum		
T2 : Bouton stop moteur T.C.1	V5 : Indicateur pression huile		
U2 : Bouton démarrage moteur T.C.1	Z5 : Indicateur température eau		
V2 : Prise 24V c.a./c.c.	W5 : Voltmètre batterie		
Z2 : Interrupteur magnétothermique	X5 : Contacteur inverseur de polarité		
W2 : Unite protection S.C.R.	Y5 : Commutateur Série/Parallèle		
X2 : Prise jack télécommande	A6 : Interrupteur		
Y2 : Fiche jack télécommande	B6 : Interrupteur alimentation cadre		
A3 : Surveillance isolement			
B3 : Connecteur E.A.S.			
C3 : Fiche E.A.S.			

- (I) SCHEMA ELETTRICO (D) STROMLAUFPLAN
- (GB) ELECTRIC DIAGRAM (E) ESQUEMA ELÉCTRICO
- (F) SCHEMA ELECTRIQUES (NL)

M
61.2
REV.0-10/05



Esp. Exp.		Data Date		Dis. Dss.		Appr. Appr.	
Denominazione: AUC. (400T/230M) DMT		Progetto: 74056.prg		Pag. n° di n°		3 6	
Da Pag. From Page		Dis. n°: 74056.S.020		Pag. n°		3	
Alla Pag. To Page		Designatore: Leporace N.		Date: 17.01.2006		Approvato: [Signature]	
		Macchina: [Blank]		Dwg. n°:		74056.S.020	



Modifica Modification	Data Date	Dis. Dess.	Appr. Appr.
Denominazione: Denomination:	Progetto: Project:	Pag. n° Page n°	di n° of n°
Da Pag. From Page	AUX. (400T/230M/115M) DM vers. MUFFOLA+PRESE	74056.prg	1
Alia Pag. To Page	Dis. n°: Dwg. n°:	21.03.2014	1
	Macchina: Machine:	Leporace N.	IL037.S.020
Disegnato: Designer:	Approvato: Approved:		

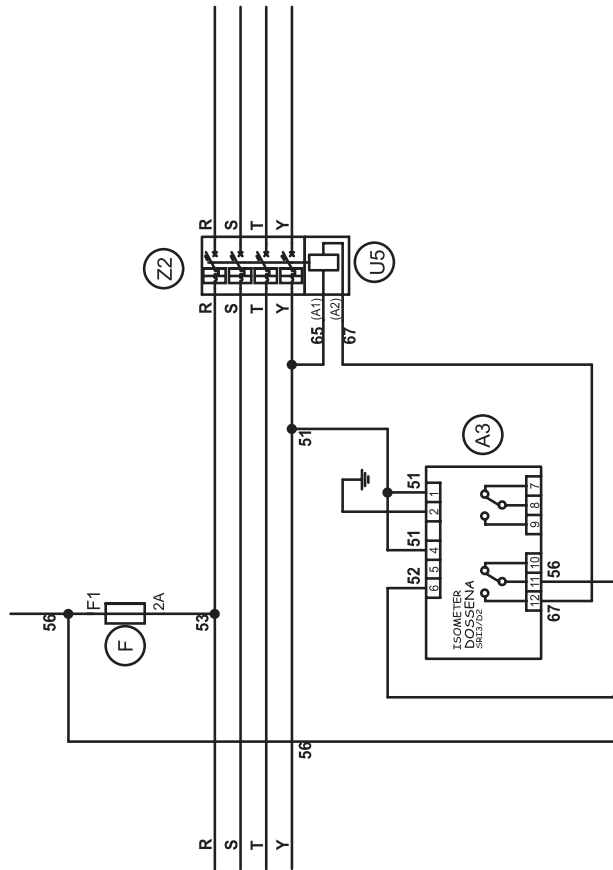
- (I) Schema elettrico
- (GB) Electric diagram
- (F) Schema électriques

- (D) Stromlaufplan
- (E) Esquema eléctrica
- (NL)

GE 15/35 PSX
 GE 15 YSXC
 GE 55 PS

M
 61.4
 REV.1-11/14

ISOMETER KIT



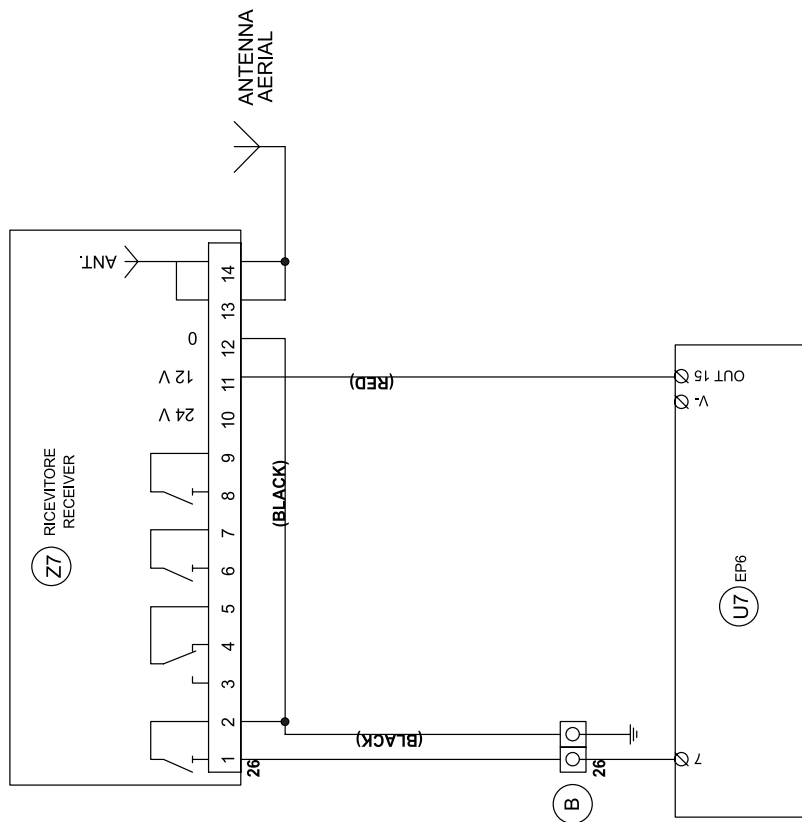
A	Aggiornato disegno con nuovo sorvegliatore d'isolamento (A3)	Data	30.10.2014	B.F.	
Rev. Exp.	Modifica	Dis. Desi.	30.10.2014	Page	4
	Denominazione:	Projecto:	74056.prg	di n°	6
	Da Pag. From Page	Project:		Page n°	
	Electrical diagram for Isometer				
	Alla Pag. To Page	Disegnato:		Dis. n°	
		Designer:	Leporace N.	Dwg. n°	74035.S.025-A
		Machina:		Approved:	
		Machine:			

(I) Schema elettrico
 (GB) Electric diagram
 (F) Schema électriques

(D) Stromlaufplan
 (E) Esquema eléctrica
 (NL)

GE 35 PSX
 GE 55-65 P
 GE 85-115 P

M
 61.5
 REV.0-03/06

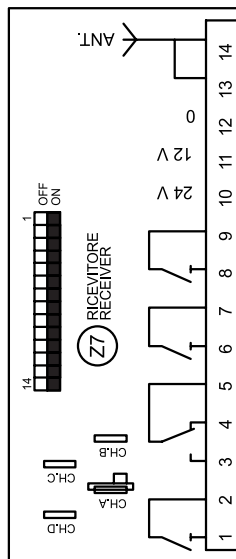


Esq. E/q.	Modifica Modification	Data Date	Dis. Desi. /Appr. /Appr.
Da Pag. From Page	Denominazione: Denomination:	Progetto: Project:	Pacch. di n. Page n. of n.
Alla Pag. To Page	Macchina: Machine:	Data: Date:	Dis. n. Dwg. n. / Approvato: Approved:
	Disegnatore: Designer:	15.11.2005	84165.prg
	Leporace N.	84076.S.052	8 9

SETTAGGIO RICEVITORE:

- TUTTI I DIPSWITCH DEVONO ESSERE SULLA POSIZIONE DI ON.
 - INSERIRE NEL CANALE "A" (CH.A) 1 STRIPP RELE' A MEMORIA CODICE: 840769767

MORSETTI 1-2 CANALE A (NA)
 MORSETTI 3-4-5 CANALE B (IN SCAMBIO NA-NC)
 MORSETTI 6-7 CANALE C (NA)
 MORSETTI 8-9 CANALE D (NA)
 MORSETTI 10-11-12 ALIMENTAZIONE
 MORSETTI 13-14 ANTENNA



SETTING THE RECEIVER

- ALL DIPSWITCHES MUST BE SET ON "ON" POSITION.
 - INSERT 1 STRIPP RELAY WITH MEMORY CODE: 840769767

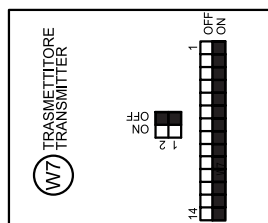
CONTACTS 1-2 CHANEL A (NA)
 CONTACTS 3-4-5 CHANEL B (IN EXCHANGE NA-NC)
 CONTACTS 6-7 CHANEL C (NA)
 CONTACTS 8-9 CHANEL D (NA)
 CONTACTS 10-11-12 SUPPLY
 CONTACTS 13-14 AERIAL

SETTAGGIO TRASMETTITORE:

- TUTTI I DIPSWITCH DELLA FILA DA 14 DEVONO ESSERE SULLA POSIZIONE DI ON.
 - I DIPSWITCH DA 2 DEVONO ESSERE SULLA POSIZIONE

N° 1= OFF
 N° 2= OFF

- IL PONTICELLO NERO DEVE ESSERE TOLTO.



SETTING THE TRANSMITTER:

- ALL DIPSWITCHES IN THE 14 UNIT ROW MUST BE SET ON "ON" POSITION.
 - THE DIPSWITCH IN THE 2 UNIT ROW MUST BE ON THE FOLLOWING POSITION:

N° 1= OFF
 N° 2= OFF

- THE BLACK CABLE BRIDGE MUST BE REMOVED.

Esp. Eqp.	Modifica Modification	Data Date	Dis. Desi. / Appr. /
Da Pag. From Page	Denominazione: Denomination:	Progetto: Project:	Paq. n° di n° / Page n° of n°
Alle Pag. to Page	Macchina: Machine:	Data: Date:	9 9
	Disegnatore: Designer:	Dis. n° Dwg. n°:	Approvato: Approver:
	Leporace N.	15.11.2005	84076.S.090



MOSA

MOSA div. della BCS S.p.A.

Viale Europa, 59 20090 Cusago (Milano) Italy

Tel. +39 - 0290352.1 Fax +39 - 0290390466 www.mosa.it

