



# STROMERZEUGER GE 455 FSX

Die Bilder sind hinweisend



## EIGENSCHAFTEN

- Version auch mit Motor STAGE 3A erhältlich
- Dichter Unterbau, der in der Lage ist eventuelle Leckagen von Flüssigkeiten aus dem Motor zur Vermeidung von Umweltverschmutzung aufzufangen
- Ölpumpe
- Vor-Kraftstofffilter mit Wasserabscheider
- Große Zugangstüren ermöglichen eine einfache Wartung (Austausch von Luftfiltern, Öl, Kraftstoff)
- Zwei zentrale Hebeösen
- Bedienfeld mit Digitalsteuerung in automatischer oder manueller Version
- Für eine breite Palette von Ausstattungen ausgelegt
- Superschallgedämpft
- Gemäß GE Richtlinien für Geräusch und Sicherheit



wasserkühlung



diesel



dreiphasig



Elektro Start

NOMINALE AUSGANGSLEISTUNG		
* Leistung Dreiphasig Stand-by (LTP)	450 kVA (360 kW) 400 V / 649.5 A	440 kVA (352 kW) 400 V / 635.1 A
* Leistung Dreiphasig PRP	410 kVA (328 kW) 400 V / 591.8 A	400 kVA (320 kW) 400 V / 577.4 A
* Leistung Dreiphasig COP	315 kVA (252 kW) / 400V / 455.2 A	
Frequenz	50 Hz	
cos φ	0.8	

\* Angegebene Leistungen nach ISO 8528-1

## BEGRIFFSBESTIMMUNGEN

Umgebungsbedingungen der Leistungsangaben: Temperatur 25°C, 1000 m Meereshöhe, relative Feuchte 30%

**Standby-Leistung (LTP):** Leistung im Notfall. Maximal zur Verfügung stehende Leistung für den Gebrauch mit unterschiedlichen Beladungen für eine Anzahl von Stunden/Jahr auf 500 h begrenzt. Eine Überlast ist nicht zulässig.

**PRP Leistung:** Dauerleistung mit variablen Lasten. Maximal zur Verfügung stehende Leistung für den Gebrauch mit unterschiedlichen Beladungen für eine unbegrenzte Anzahl von Stunden/Jahr. Die durchschnittliche Leistung während eines 24 h-Zeitraums darf 70% des angegebenen Werts nicht überschreiten.

**COP Leistung:** Kontinuierliche Leistung mit konstanter Beladung. Maximal zur Verfügung stehende Leistung für den Gebrauch mit konstanter Beladung für eine unbegrenzte Anzahl von Stunden/Jahr.

## MOTOR 1500 U/MIN

4-TAKT, DIREKTEINSPRITZUNG, TURBOLADER		
Typ	FPT (IVECO) C13 TE3A	FPT (IVECO) C13 TE2F (Stage 3A)
* Höchstleistung netz stand-by	387 kW (526 hp)	377 kW (513 hp)
* Höchstleistung netz PRP	352 kW (478.7 hp)	342 kW (465 hp)
* Höchstleistung netz COP	/	269 kW (366 hp)
Zylinder / Hubraum	6/ 12880 cm <sup>3</sup> (12.88 lit.)	
Bohrung / Hub	135 / 150 (mm)	
Komprimierungsverhältnis	16.5 : 1	
BMEP (Effektiver mittlerer Druck : LTP - PRP)	2484.5 kPa - 2258.6 kPa	2485 kPa - 2259 kPa
Drehzahlregler	Elektronisch	
<b>KRAFTSTOFFVERBRAUCH</b>		
110 % (Leistung Stand-by)	208.1 g/kWh - 98.5 lit./h	204.5 g/kWh - 97.4 lit./h
100 % von PRP	208 g/kWh - 87.5 lit./h	213 g/kWh - 92.9 lit./h
75 % von PRP	203.6 g/kWh - 72.5 lit./h	234.5 g/kWh - 81 lit./h
50 % von PRP	205 g/kWh - 48.6 lit./h	243.2 g/kWh - 53 lit./h
<b>KÜHLUNGSSYSTEM</b>		
Gesamtkapazität - nur Motor	47.5 lit. - 19.5 lit	67 lit. - 19.5 lit.
Luftdurchsatz Lüfterrad	408 m <sup>3</sup> /min.	546 m <sup>3</sup> /min.
<b>SCHMIERUNG</b>		
Gesamtkapazität Öl	35 lit.	
Kapazität Öl in Ölwanne	14 lit. (min) - 27 lit. (max)	
Öl-Verbrauch bei voller Ladung	< 0.17 lit./h	< 0.18 lit./h

\* Maximalleistung (nicht überlastbar) nach ISO 3046-1

ENTLADUNG		
Maximale Durchflussrate des Abgases	36.8 kg/mim.	31.12 kg/mim.
Maximale Temperatur des Abgases	445 °C	520 °C
Maximaler Gegendruck	5 kPa (0,05 bar)	
Außendurchmesser Abgasrohr	/	
<b>ELEKTRISCHE ANLAGE</b>		
Leistung Selbstanlasser	24 Vdc	
Kapazität Wechselstromgenerator	5.5 kW	
Batterieladegerät	90 A	
Kaltstart	- 10 °C	
Mit Vorrichtung für Kaltstart	- 25 °C	
<b>LUFTFILTER</b>		
Verbrennungsluftstrom	Trocken	
	29.5 m <sup>3</sup> /min.	
<b>BESEITIGTE HITZE BEI VOLLER LADUNG</b>		
Von den Abgasen	703 kcal/kWh	591 kcal/kWh
Von Wasser und Öl	370 kcal/kWh	321 kcal/kWh
Auf die Umwelt bestrahlt	32 kcal/kWh	100 kcal/kWh
Kühlung Überversorgung	179 kcal/kWh	213 kcal/kWh



## GENERATOR

SYNCHRON, DREIPHASIG, SELBSTERREGEND, SELBSTREGULIEREND, BÜRSTENLOS	
Kontinuierliche Leistung	410 kVA
Leistung Stand-by	450 kVA
Dreiphasenspannung	380-415 Vac
Frequenz	50 Hz
Cos $\varphi$	0.8
A.V.R.-Modell	Digitale MEC-20
Präzision Spannungsregelung	$\pm 0,5\%$
Unterstützter Kurzschlussstrom	3 In A
Cdt Übergang (100% der Ladung)	< 20 %
Ansprechzeit	< 0,3 sec
Leistung bei 100% der Ladung	93.7 % (400V - Cos $\varphi$ 0,8)
Isolierung	Klasse H
Anschluss - Endgeräte	Stern - N°12
Elektromagnetische Verträglichkeit (Funkentstörung)	EN 55011
Harmonische Verzerrung - THD	< 2 %
Telefonische Interferenz - THF	< 2 %

REAKTANZEN (410 kVA - 400V)	
Synchron längs - Xd	330 %
Transient längs- X'd	29.5 %
Subtransient längs - X'd	13.2 %
Synchron quer - Xd	175 %
Subtransient quer - X"q	15.6 %
Umgekehrte Reihenfolge - X2	14.4 %
Nullsequenz - X0	3.3 %
ZEITKONSTANTEN	
Vorübergehend - T'd	0.14 sec
Subtransient - T'd	0.014 sec
Leer - T'do	1.6 sec
Monodirektional - Ta / Armaturen - Ta	0.018 sec
Kurzschlussverhältnis Kcc	0.38
Schutzart IP	IP 23
Kühlluftstrom	0.83 m³/sec.
Kupplung   Lager	Direkt SAE 1 -14 - N°1

## ALLGEMEINE DATEN

Tankinhalt	580 lt.	
Laufzeit (75% der PRP)	8.5 h	7.5 h
Starterbatterie	24 Vdc (2x12 Vdc -180Ah)	
Schutzart IP	IP 44	

* Gemessener Schallpegelwert Lwa (druck LpA)	97 dB(A) (72 dB(A) @ 7m)
* Garantierter Schallpegelwert Lwa (druck LpA)	98 dB(A) (73 dB(A) @ 7m)
Leistungsklasse	G3

\* Betrieb in Räumen unter Berücksichtigung der Richtlinie 2000/14/EC





## BEDIENFELD

- Controller AMF 25
- Netzschalter Controller
- Hupe
- Nottaste
- Steckverbinder für Fernbedienung TCM 35
- Thermomagnetschalter vierpolig
- Steckverbinder PAC (ATS) - nur an Automatischer Schalttafel
- Batterieladegerät - Nur an Automatischer Schalttafel
- Erdungsanschluss (PE)

### EIGENSCHAFTEN CONTROLLER AMF 25

Betriebsmodalitäten	<ul style="list-style-type: none"> <li>• OFF - MAN. - AUTO - TEST</li> </ul>
Display	<ul style="list-style-type: none"> <li>• Hintergrundbeleuchteter Display 128x64 Pixel</li> </ul>
LEDs	<ul style="list-style-type: none"> <li>• Spannung Gruppe OK</li> <li>• Störung Aggregat</li> <li>• Schließung GCB (nur bei automatischer Schalttafel)</li> <li>• Netzspannung OK (nur bei automatischer Schalttafel)</li> <li>• Fehlen des Netzes (nur bei automatischer Schalttafel)</li> <li>• Schließung MCB (nur bei automatischer Schalttafel)</li> </ul>
Drucktasten/Befehle	<ul style="list-style-type: none"> <li>• START-Drucktaste</li> <li>• STOPP-Drucktaste</li> <li>• Drucktaste ALARMRÜCKSETZUNG</li> <li>• Drucktaste STUMMSETZUNG SIRENE</li> <li>• Anwähltaste MODE</li> <li>• Drucktaste Schließung/Öffnung GCB</li> <li>• Drucktaste Schließung/Öffnung MCB</li> <li>• 4 Drucktasten zum Surfen in den Controller-Menüs</li> </ul>
Maße Generator	<ul style="list-style-type: none"> <li>• Spannungen: L1-L2 / L2-L3 / L3-L1 - N-L1/N-L2/N-L3</li> <li>• Strömungen: I1 - I2 - I3</li> <li>• Leistungen : kVA - kW - kVAR (Total und pro Phase)</li> <li>• Energie : kVAh - kWh - kVARh</li> <li>• Cosφ (mittel und pro Phase)</li> <li>• Frequenz</li> </ul>
Maße Motor	<ul style="list-style-type: none"> <li>• Wassertemperatur</li> <li>• Öl-Druck</li> <li>• Kraftstoff-Füllstand</li> <li>• Motorgeschwindigkeit</li> <li>• Batteriespannung</li> <li>• Wartung</li> <li>• Stundenzähler</li> <li>• Anzahl der Starts</li> </ul>
Schutzvorrichtungen Generator	<ul style="list-style-type: none"> <li>• Überlast</li> <li>• Überstrom</li> <li>• Kurzschluss</li> <li>• Über-Unter-Spannung</li> <li>• Über-Unter-Frequenz</li> <li>• Spannungsasymmetrie</li> <li>• Stromasymmetrie</li> <li>• Zyklusrichtung der Phasen</li> </ul>

Motorschutzvorrichtungen	<ul style="list-style-type: none"> <li>• Übergeschwindigkeit</li> <li>• Alarm und Voralarm hohe Wassertemperatur</li> <li>• Alarm und Voralarm niedriger Öl-Druck</li> <li>• Alarm und Voralarm niedriger Kraftstoff-Füllstand</li> <li>• Hohe-niedrige Batteriespannung</li> <li>• Störung Wechselstromgenerator Batterie-ladegerät</li> <li>• Fehlender Start</li> <li>• Fehlender Stopp</li> <li>• Not-Aus</li> <li>• Niedriger Wasserstand (Option)</li> </ul>
AMF-Funktionen (nur für automatische Schalttafel)	<ul style="list-style-type: none"> <li>• Maße Netzspannungen: L1-L2 / L2-L3 / L3-L1 - N-L1/N-L2/N-L3</li> <li>• Maße Netzfrequenz</li> <li>• Erhebung Dreiphasen</li> <li>• Über-Unter-Spannung des Netzes</li> <li>• Über-Unter-Netzfrequenz</li> <li>• Asymmetrie Netzspannung</li> <li>• Zyklusrichtung der Netzphasen</li> <li>• Verwaltung in gegenseitiger Hilfe von zwei Gruppen im Notzustand</li> </ul>
Eigenschaften	<ul style="list-style-type: none"> <li>• Historie Ereignisse und Alarmer</li> <li>• Zwei unabhängige programmierbare Zeitschaltuhren (automatischer Test oder programmierte Starts)</li> <li>• Verwaltung der Mindestdrehzahl Motor (Idle)</li> <li>• Start und Stopp vom externen Signal</li> <li>• Voraufwärmung</li> <li>• Zwei anwählbare Sprachen (weitere auf Anfrage)</li> <li>• Programmierung auf Panel oder PC</li> <li>• Direkter Anschluss an Motoren mit ECU via Can Bus J1939</li> <li>• Programmierbare Eingänge und Ausgänge (nur bei PC)</li> <li>• Schutz IP 65</li> <li>• Betriebstemperatur : -20°C / +70°C</li> </ul>
Kommunikation	<ul style="list-style-type: none"> <li>• Modbus RTU (erfordert Karte Optional mit Ausgang RS 232 e RS485)</li> <li>• Modbus TCP/IP (erfordert Karte Optional Ethernet mit Ausgang RJ45)</li> <li>• Modbus SNMP (erfordert Karte Optional Ethernet mit Ausgang RJ45)</li> <li>• Internet (erfordert Karte Optional Ethernet mit Ausgang RJ45)</li> <li>• GSM/GPRS (erfordert Karte Optional mit integriertem Modem) für die drahtlose Steuerung der Gruppe via SMS oder Internet</li> </ul>

### VERSION BEDIENFELD MIT AUSGANGSBUCHSEN

<b>STECKDOSEN</b> Jede Steckdose ist durch einen eigenen automatischen Schalter geschützt. Schutzschalter für die Buchsen 125A und 63A. Differenzial-Schutzschalter 30mA für die Buchsen 32A und 16A.	1x 400V 125A 3P+T CEE 1x 400V 63A 3P+T CEE 1x 400V 32A 3P+T CEE 1x 400V 16A 3P+T CEE 1x 230V 16A 2P+T CEE 1x 230V 16A 2P+T SCHUKO
--	--

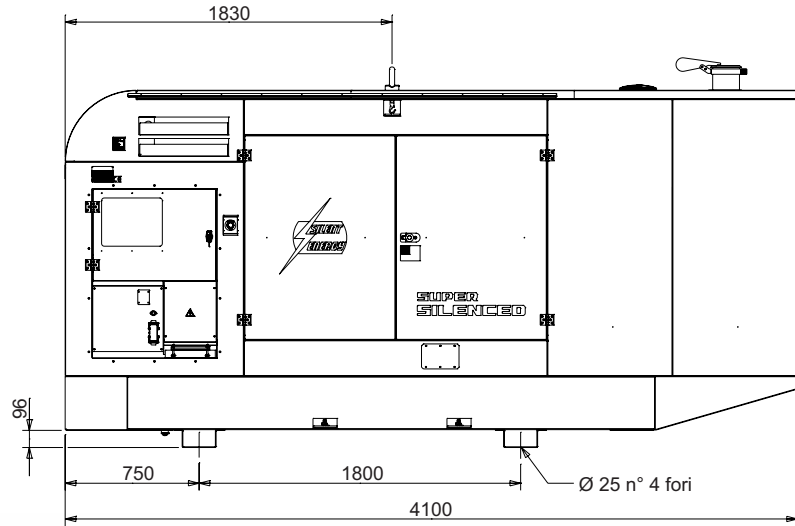
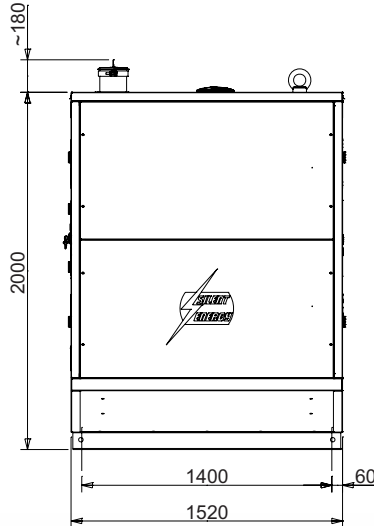
# GEWICHT - ABMESSUNGEN UND ZUBEHÖR

GE 455 FSX


**TROCKENGEWICHT DER MASCHINE:**

- 4240 kg

Das abgebildete Stromaggregat kann optionales Zubehör enthalten.


**DIMENSIONSZEICHNUNG**

**ZUBEHÖR AUF WUNSCH**

- Einheit Fernumschaltung (ATS) PAC 550-M (800A)
- Fernregler TCM35
- Geerdet
- Kit Container-FüÙe


**MODELLE AUF ANFRAGE**

- Manuelle Schalttafel mit 6 Ausgangsbuchsen CEE und SCHUKO (siehe Abschnitt Bedienfeld mit Ausgangsbuchsen)
- Automatische digitale Schalttafel (ohne Anschlüsse)
- Parallele Schalttafel


**ZUBEHÖR BEI AUFTRAG ANFRAGEN**

- Motor-Wasser-Heizung
- Sensor niedriger Wasserstand
- 3-Weg Ventile und Schnellkupplungen für Zufuhr von externem Tank
- Schalter Batterietrennung
- PMG - Anregung Generator mit Permanentmagneten
- Elektronik GFI-Relais
- Isolationsüberwachung
- Volt von Steuereinheit regulierbar
- Funkenlöscher
- Automatische Kraftstoffpumpe
- Plug-in-Karte mit RS 232-Ausgang und RS485 Modbus-RTU-Protokoll
- Plug-in-Ethernet-Karte mit RJ45-Ausgang für Modbus TCP / IP-Protokoll - SNMP Modbus - Internet
- Plug-in-Karte mit integriertem Modem GSM / GPRS für drahtlose Steuerung der Gruppe via SMS oder Internet

**ALLGEMEINE INFORMATIONEN**
**KONFORMITÄT STROMERZEUGUNGSAGGREGATE MIT EG-RICHTLINIEN UND NORMEN**

- 2006/42/EG (Maschinenrichtlinie)
- 2006/95/CE (Niederspannungsrichtlinie)
- 2004/108/EG (Richtlinie über elektromagnetische Verträglichkeit)
- 2000/14/EG (Richtlinie Akustische Emission für Maschinen zur Verwendung im Freien)
- ISO 8528 (Stromerzeugungsaggregate mit Hubkolben-Verbrennungsmotoren)



ISO 9001:2008 - Cert. 0192

**GARANTIE**

Alle Geräte sind durch die Herstellergarantie abgedeckt.

Keine Veränderung vornehmen ohne vorherige Genehmigung. Für verschiedene Anfragen und weitere Informationen wenden Sie sich bitte an unsere Servicestellen.

© MOSA GmbH, Kesselbodenstr. 13a, D - 85391 Allershausen, Tel. +49-(0)8166-99 825-0, Fax +49-(0)8166-99 825-55 E-mail: peter.achatz@mosa.de Web site: www.mosa.it

