



LIGHT & ENERGY

TF II9 Y



EIGENSCHAFTEN

- Verzinkter Teleskopmast
- Sicherheitsventil für das manuelle Herablassen des Mastes
- Motor Schutz EP6
- Versiegelter Untersatz
- Funkenlöscher
- Superschallgedämpft
- Zentraler Haken und Taschen für Hubstaplergabeln
- Schalter für externe Stromversorgung
- Gemäß CE Richtlinien für Geräusch und Sicherheit



MODELLE AUF ANFRAGE

- Auf Untersatz
- Zugelassenes Strassenfahrzeug
- Baustellenfahrzeug



VERFÜGBARE BELEUCHTUNG

- **TFII9 Y J-4x1000:** 4 HALOGENMETALLDAMPFLAMPEN
- **TFII9 Y L-4x240:** 4 LED
- **TFII9 Y L-4x350:** 4 LED



ZUBEHÖR AUF WUNSCH

- Steckdose SCHUKO 16A/ 230V

TRANSPORT

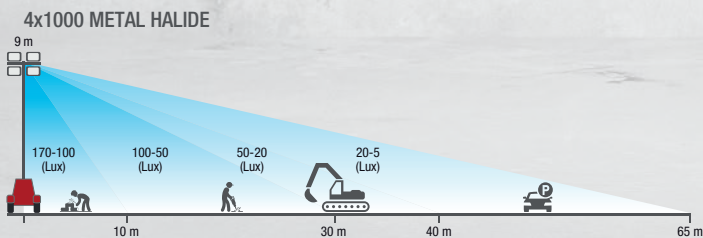


	AUF UNTERSATZ	ZUGELASSENES STRASSENFAHRGEGESTELL	BAUSTELLENFAHRGEGESTELL
TRUCK 13.60 m	11 masten	5 masten	11 masten
CONTAINER 12 m	10 masten	4 masten	10 masten
CONTAINER 5 m	5 masten	2 masten	5 masten

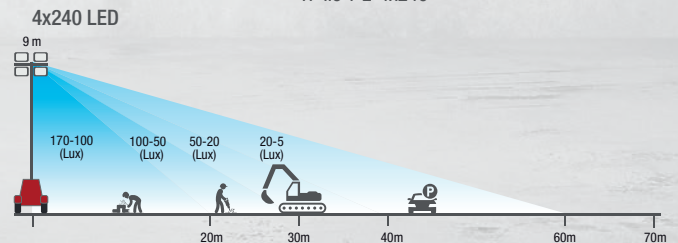
LICHT-CHARTS

65m

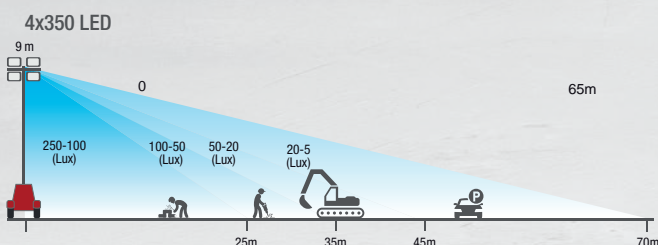
TF II9 Y J-4x1000



TF II9 Y L-4x240



TF II9 Y L-4x350





TECHNISCHE DATEN

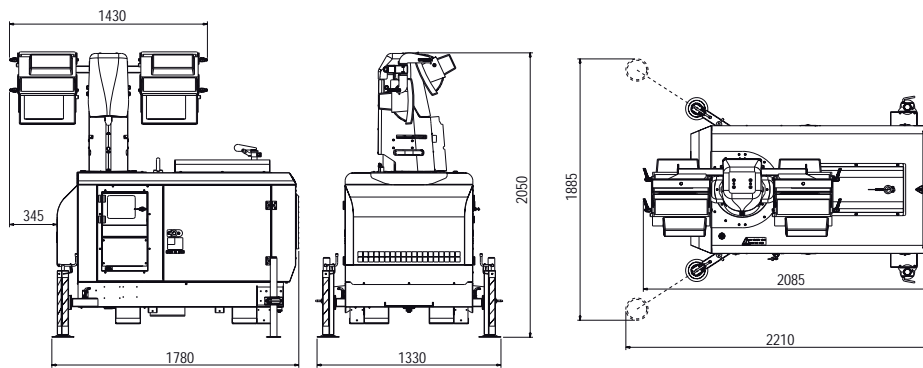
BELEUCHTUNG UND MAST						
BELEUCHTUNGSART:	4 x 1000 W – HALOGENMETAL- LDAMPFLAMPEN ERLEUCHTETER BE- REICH 4200 mq - 25 LUX MEDI' - 340000 LUMEN TOTAL	4 x 240 W – LED ERLEUCHTETER BEREICH 4800 mq 21 LUX MEDI' 153476 LUMEN TOTAL	4 x 350 W – LED ERLEUCHTETER BEREICH 4800 mq 30 LUX MEDI' 223820 LUMEN TOTAL	4 x 1000 W – HALOGENMETAL- LDAMPFLAMPEN ERLEUCHTETER BE- REICH 4200 mq - 25 LUX MEDI' - 340000 LUMEN TOTAL	4 x 240 W – LED ERLEUCHTETER BEREICH 4800 mq 21 LUX MEDI' 153476 LUMEN TOTAL	4 x 350 W – LED ERLEUCHTETER BEREICH 4800 mq 30 LUX MEDI' 223820 LUMEN TOTAL
DREHBEWEGUNG MAST:	340° - MANUELLE					
MAST:	TELESKOP - HYDRAULISCHER					
ALLGEMEINE DATEN						
WINDFESTIGKEIT:	BIS 80 Km/h					
TANKINHALT:	110 l					
LAUFZEIT:	75 h (NUR BE- LEUCHTUNG)	230 h (NUR BE- LEUCHTUNG)	158 h (NUR BE- LEUCHTUNG)	75 h (NUR BE- LEUCHTUNG)	230 h (NUR BE- LEUCHTUNG)	158 h (NUR BE- LEUCHTUNG)
SCHUTZART IP:	IP 44					
GERÄUSCHPEGEL:	LwA = 90 dBA LpA = 65 dBA @ 7 m					
STÜTZEN:	4 (2 VERSTELLBARE)					
GEWICHT (TROCKEN)						
AUF UNTERSATZ	910 kg	885 kg	895 kg	910 kg	885 kg	895 kg
BAUSTELLENFAHRGESTELL	1000 kg	1000 kg	1010 kg	1000 kg	1000 kg	1010 kg
ZUGELASSENES STRASSENFAHR- GESTELL	1095 kg	1070 kg	1080 kg	1095 kg	1070 kg	1080 kg
BAUSTELLENFAHRGESTELL	2 x 185 / 65 R 14					
ZUGELASSENES STRASSENFAHR- GESTELL	2 x 195 / 50 R 13					
MOTOR - WASSERKÜHLUNG						
TYP	YANMAR 3TNV80 (Stage V)			KOHLER KDW 1003 (STAGE V)		
HÖCHSTLEISTUNG NETZ (ST-BY / PRP):	9 kW / 8.2 kW @ 1500 U / min			8.5 kW / 7.7 kW @ 1500 U / min		
N° ZYLINDER / HUBRAUM:	3 / 1267 cm ³			3 / 1028 cm ³		
TANKINHALT:	1.5 l / h (NUR BE- LEUCHTUNG); 2.4 l / h (PRP)	0.48 l / h (NUR BELEUCHTUNG); 2.4 l / h (PRP)	0.7 l / h (NUR BE- LEUCHTUNG); 2.4 l / h (PRP)	1.5 l / h (NUR BE- LEUCHTUNG); 2.4 l / h (PRP)	0.48 l / h (NUR BELEUCHTUNG); 2.4 l / h (PRP)	0.7 l / h (NUR BE- LEUCHTUNG); 2.4 l / h (PRP)
BATTERIE:	12V - 45 Ah					
GENERATOR						
DREHSTROMGENERATOR:	LINZ E1C13SC/4 - 8 kVA, 1-PHASIG, SYNCHRON, BÜRSTENLOS, 4 POLIG - COS j = 0.9 - ISOLATIONSKLASSE = H					
AUSGANGSLEISTUNG:	3.5 kVA / 230V / 15.2A 50 Hz 1x16A / 230V 2P+T CEE	6.5 kVA / 230V / 28.3A 50 Hz 1x32A / 230V 2P+T CEE 1x16A / 230V 2P+T CEE	6.1 kVA / 230V / 26.5A 50 Hz 1x32A / 230V 2P+T CEE 1x16A / 230V 2P+T CEE	3.5 kVA / 230V / 15.2A 50 Hz 1x16A / 230V 2P+T CEE	6.5 kVA / 230V / 28.3A 50 Hz 1x32A / 230V 2P+T CEE 1x16A / 230V 2P+T CEE	6.1 kVA / 230V / 26.5A 50 Hz 1x32A / 230V 2P+T CEE 1x16A / 230V 2P+T CEE
BEDIENFELD						
BEDIENUNG MOTORSCHUTZ EP6:	Motorstopp bei zu hoher Wassertemperatur; Motorstopp bei zu geringem Öldruck; Motorstopp bei zu hoher Drehzahl; Motorstopp bei Defekt Batterieladung; Motorstopp bei geringem Kraftstoff Vorrat (Verzögerung - 5 min.); Motorstopp bei Überspannung; Alarm Überspannung / Unterspannung Batterie.					
• ZÜNDSCHLÜSSEL • AUTOSTART • SCHUTZVORRICHTUNGEN UND ALLARME:						
• ABMESSUNGEN:	Stundenzähler; Drehzahlzähler; Generatorspannung Batterielader; Batteriespannung; Generatorstrom; Generatorspannung; Generator Frequenz.					
KRAFTSTOFFSTAND NOTTASTE HUPE						
Thermomagnetschalter-GFI ALLGEMEINER SCHUTZ-THERMOMAGNETSCHUTZ-SCHALTER AUSGANGSSTECKDOSE EINZELNE THERMOMAGNET- SCHALTER ZUM EINI-/AUS- SCHALTEN DER LAMPEN TASTER MAST HEBEN/SENKEN 1 Steckdose 230V / 16A 2P+T CEE (für Version J-4x1000) 1 Steckdose 230V / 32A 2P+T CEE + 1 Steckdose 230V / 16A 2P+T CEE (für Version LED)						



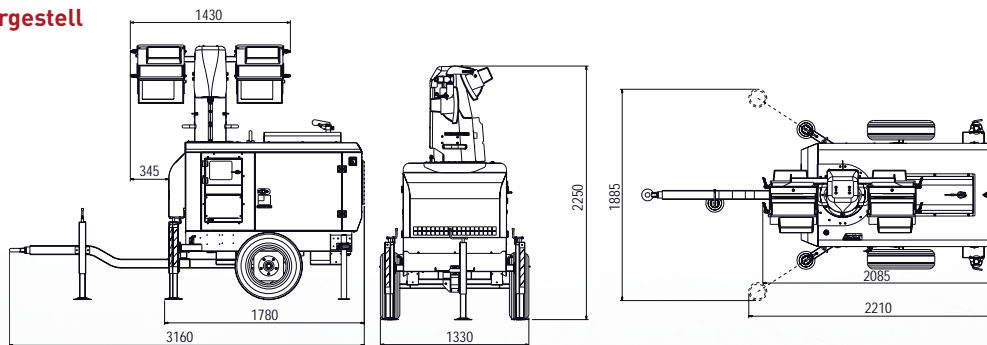
ABMESSUNGEN

ZEICHNUNG ABMESSUNGEN IN TRANSPORTBEDINGUNGEN

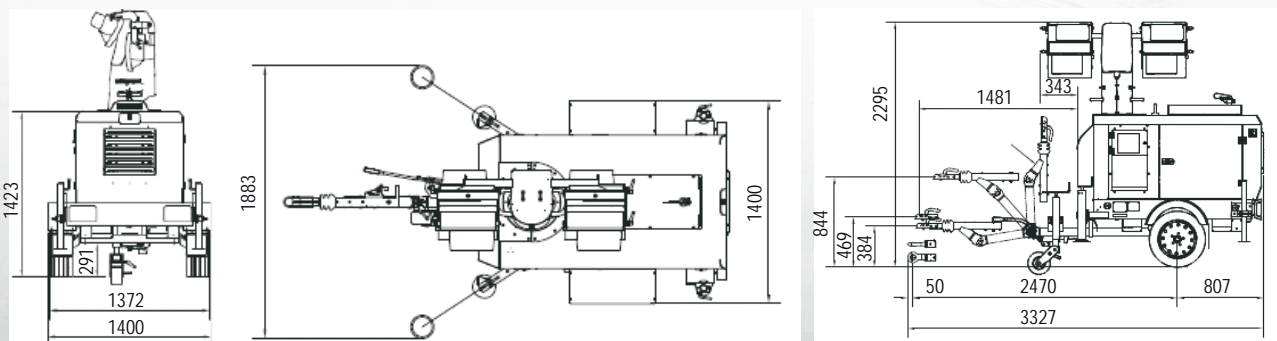
Vers. Auf Untersatz



Vers. Baustellenfahrgestell



Vers. Zugelassenes Strassenfahrgestell



ALLGEMEINE INFORMATIONEN

KONFORMITÄT STROMERZEUGUNGSAGGREGATE MIT EG-RICHTLINIEN UND NORMEN

2006/42/EG (Maschinenrichtlinie)

2006/95/CE (Niederspannungsrichtlinie)

2004/108/EG (Richtlinie über elektromagnetische Verträglichkeit)

2000/14/EG (Richtlinie Akustische Emission für Maschinen zur Verwendung im Freien)

ISO 8528 (Stromerzeugungsaggregate mit Hubkolben-Verbrennungsmotoren)



ISO 9001:2015 - Cert. 0192

GARANTIE

Alle Geräte sind durch die Herstellergarantie abgedeckt.

Keine Veränderung vornehmen ohne vorherige Genehmigung. Für verschiedene Anfragen und weitere Informationen wenden Sie sich bitte an unsere Servicestellen.

© MOSA GmbH, Kesselbodenstr. 13a, D - 85391 Allershausen, Tel. +49-(0)8166-99 825-0, Fax +49-(0)8166-99 825-55 E-mail: peter.achatz@mosa.de Web site: www.mosa.it

