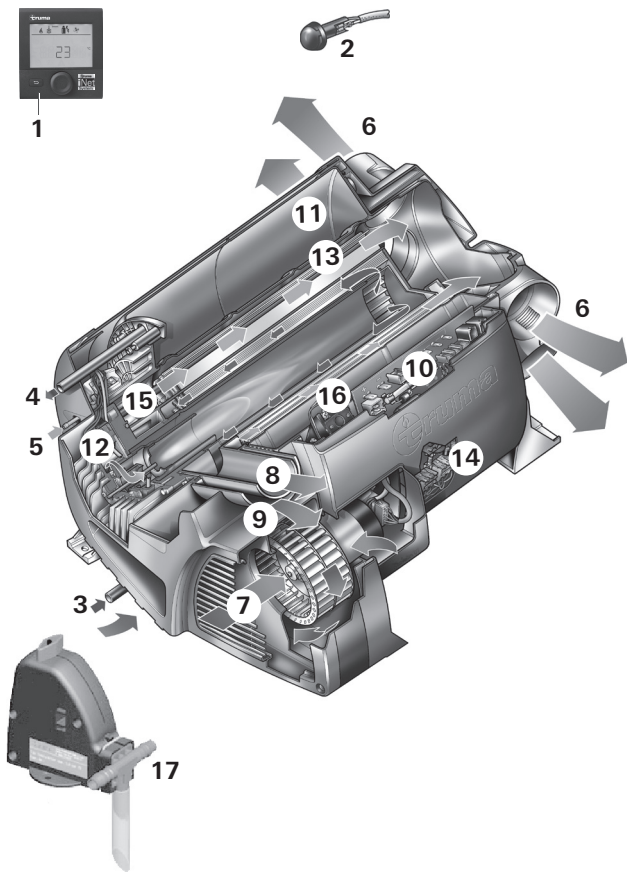




## Combi D 6 (E)

<b>(D)</b> <b>Gebrauchsanweisung</b> Im Fahrzeug mitzuführen!	Seite 2	<b>(NL)</b> <b>Gebruiksaanwijzing</b> In het voertuig meenemen!	Pagina 38
<b>(GB)</b> <b>Operating instructions</b> To be kept in the vehicle!	Page 11	<b>(DK)</b> <b>Brugsanvisning</b> Skal medbringes i køretøjet!	Side 47
<b>(F)</b> <b>Mode d'emploi</b> À garder dans le véhicule !	Page 20	<b>(S)</b> <b>Bruksanvisning</b> Skall medföras i fordonet!	Sida 56
<b>(I)</b> <b>Istruzioni per l'uso</b> Da tenere nel veicolo!	Pagina 29	<b>(E)</b> <b>(FIN)</b> <b>(N)</b> <b>(H)</b> <b>(SLO)</b> <b>(RUS)</b>	Page 68





- 1 Bedienteil digital oder analog (ohne Abbildung)
- 2 Raumtemperaturfühler
- 3 Kaltwasseranschluss
- 4 Warmwasseranschluss
- 5 Kraftstoffanschluss
- 6 Warmluftaustritte
- 7 Umluftansaugung
- 8 Abgasabführung
- 9 Verbrennungsluftzuführung
- 10 Elektronische Steuereinheit
- 11 Wasserbehälter (10 Liter)
- 12 Brenner
- 13 Wärmetauscher
- 14 Leistungselektronik
- 15 Heizstäbe 230 V
- 16 Überhitzungsschalter 230 V
- 17 FrostControl (Sicherheits-/Ablassventil)

**Bild 1**

## Inhaltsverzeichnis

Verwendete Symbole .....	2
Verwendungszweck .....	2
<b>Sicherheitshinweise</b> .....	3
<b>Funktionsbeschreibung</b> (Combi D 6) .....	5
<b>Funktionsbeschreibung</b> (Combi D 6 E) .....	5
<b>Kraftstoffversorgung</b> .....	5
Kraftstoffqualität .....	5
Kraftstoff bei tiefen Temperaturen .....	5

## Gebrauchsanweisung

<b>Bedienteile</b> .....	6
<b>Raumtemperaturfühler</b> .....	6
<b>FrostControl</b> .....	6
Öffnen des Sicherheits-/Ablassventils .....	6
Schließen des Sicherheits-/Ablassventils .....	6
Automatisches Öffnen des Sicherheits-/Ablassventils .....	6
<b>Füllen des Boilers</b> .....	6
<b>Entleeren des Boilers</b> .....	7
<b>Erstinbetriebnahme</b> .....	7
Befüllen der Kraftstoffleitungen .....	7
<b>Inbetriebnahme</b> .....	7
<b>Ausschalten</b> .....	7
<b>Wartung</b> .....	7
<b>Sicherungen</b> .....	7
Sicherungen 12 V .....	7
Sicherung 230 V (Combi D 6 E) .....	8
Überhitzungsschutz 230 V (Combi D 6 E) .....	8
<b>Technische Daten</b> .....	8
<b>Störungen</b> .....	9
Fehlersuchanleitung (Wasserversorgung) .....	9
<b>Entsorgung</b> .....	9
<b>Zubehör</b> .....	9
<b>Hersteller-Garantieerklärung</b> <b>(Europäische Union)</b> .....	10

## Verwendete Symbole



Symbol weist auf mögliche Gefahren hin.



Hinweis mit Informationen und Tipps.

## Verwendungszweck

Die Dieselheizung Combi D 6 (E) ist eine Warmluftheizung mit integriertem Warmwasserboiler (10 Liter Inhalt).

Dieses Gerät wurde für den Einbau in Motorcaravans und Caravans konstruiert. Der Einbau in das Innere von Kraftomnibussen und in Fahrzeuge (Fahrzeugklasse M2 und M3) ist nicht zulässig.

Beim Einbau in Sonderfahrzeuge sowie Fahrzeuge für den Gefahrguttransport müssen die dafür geltenden Vorschriften berücksichtigt werden.



Für einen längeren Betrieb in Höhenlagen von 1500 bis 2750 m ist ein zusätzliches Höhenset (Art.-Nr. 34610-01) erforderlich.

### Bei Undichtigkeiten an der Heizung bzw. der Abgasführung:

- Gerät ausschalten,
- Fenster und Türe öffnen,
- die gesamte Anlage von einem Fachmann prüfen lassen!

### Gewährleistung einer sicheren Betriebsumgebung

- Das Gerät darf nur mit entsprechenden Bedienteilen und Zubehör von Truma betrieben werden.
- Vergiftungsgefahr durch Abgase! Die Abgase der Heizung können in geschlossenen Räumen (wie z. B. Garagen, Werkstätten) zu Vergiftungen führen. Wenn das Freizeitfahrzeug in geschlossenen Räumen geparkt wird:
  - Brennstoffzufuhr zur Heizung absperren
  - Zeitschaltuhr deaktivieren
  - Heizung am Bedienteil ausschalten
- Falls der Kamin in der Nähe bzw. direkt unterhalb eines zu öffnenden Fensters platziert wurde, muss das Gerät mit einer selbsttätigen Abschaltvorrichtung versehen sein, um einen Betrieb bei geöffnetem Fenster zu verhindern.
- Wärmeempfindliche Gegenstände (z. B. Spraydosen) oder brennbare Materialien/ Flüssigkeiten dürfen nicht im Einbauraum des Geräts verstaut werden, da es hier unter Umständen zu erhöhten Temperaturen kommen kann.
- Halten Sie den Bereich vor den Warmluftauslässen frei von brennbaren Materialien. Keinesfalls die Warmluftauslässe blockieren.
- Damit es zu keiner Überhitzung des Geräts kommt müssen die Öffnungen für Umluftansaugung, Einbauraum und der Raum um das Gerät frei von Hindernissen sein.
- Um eine saubere Verbrennung zu gewährleisten, müssen der Kamin und der Verbrennungslufteintritt immer frei von Verschmutzungen gehalten werden (Schneematsch, Eis, Laub etc.).

- Gefahr durch heiße Oberflächen und Abgas. Den Bereich um den Wandkamin nicht berühren und keine Gegenstände gegen den Wandkamin oder das Fahrzeug lehnen.
- Das Gerät nicht benutzen, wo sich entzündbare Dämpfe oder Staub bilden können z. B. in der Nähe von einem Kraftstoff-, Kohle-, Holz-, Getreidelager oder Ähnlichem.

- Eine Dieselheizung verbraucht grundsätzlich mehr Strom als eine vergleichbare Gasheizung. Sollte der Wunsch nach gleichlanger Autarkie (Standzeiten ohne externe Stromversorgung) bestehen, empfiehlt Truma die Nachrüstung einer größeren bzw. einer zweiten Batterie zu prüfen.

### Pflichten des Betreibers / Fahrzeughalters

- Der Betreiber ist für das in den Boiler des Geräts gefüllte Wasser und dessen Qualität verantwortlich.
- Der Fahrzeughalter ist dafür verantwortlich, dass die Bedienung des Geräts ordnungsgemäß erfolgen kann.
- Der beiliegende gelbe Aufkleber mit den Warnhinweisen muss durch den Einbauer bzw. Fahrzeughalter an einer für jeden Benutzer gut sichtbaren Stelle im Fahrzeug (z. B. an der Kleiderschrantür) angebracht werden. Fehlende Aufkleber können bei Truma angefordert werden.
- Die Anlage muss den Bestimmungen des jeweiligen Verwendungslandes entsprechen. Nationale Vorschriften und Regelungen müssen befolgt werden.
- Das Abgassystem muss in regelmäßigen Abständen, jedoch spätestens alle 2 Jahre von einem Fachmann überprüft werden.
- Wenn das Gerät nicht betrieben wird, Wasserinhalt bei Frostgefahr unbedingt entleeren. Kein Garantieanspruch für Frostschäden.

## Sicherer Betrieb

- Den Tank bei Heizbetrieb nicht bis zur Reservemarke der Tankanzeige leerfahren.

Im Falle eines leergefahrenen Fahrzeugtanks befindet sich die Öffnung der Entnahmeleitung für den Kraftstoff etwa auf Höhe der Kraftstoffoberfläche. In diesem Zustand, besonders wenn während der Fahrt der Kraftstoff im Fahrzeugtank schwapppt, werden größere Luftmengen angesaugt. Dies führt zu einer unregelmäßigen Kraftstoffversorgung des Geräts. Der Brenner des Geräts kann in diesem Zustand keine saubere Verbrennung aufrechterhalten (Qualm- und Geruchsbildung).

- Stellen Sie sicher, dass das Innere des Fahrzeugs ausreichend belüftet ist. Bei Inbetriebnahme des Geräts kann kurzzeitig eine leichte Rauch- und Geruchsentwicklung aufgrund von Staub oder Schmutz auftreten. Insbesondere, wenn es längere Zeit nicht benutzt wurde.
- Das Gerät kann von Kindern ab 8 Jahren und darüber sowie von Personen mit verringerten physischen, sensorischen oder mentalen Fähigkeiten oder Mangel an Erfahrung und Wissen benutzt werden, wenn sie beaufsichtigt oder bezüglich des sicheren Gebrauchs des Geräts unterwiesen wurden und die daraus resultierenden Gefahren verstehen. Kinder dürfen nicht mit dem Gerät spielen.
- Das Abgasdoppelrohr (Abgasschalldämpfer- und Absaugrohr) muss regelmäßig, insbesondere nach längeren Fahrten, auf Unversehrtheit und festen Anschluss überprüft werden, ebenso die Befestigung des Geräts und des Kamins.

## Betrieb während der Fahrt

- Das Gerät darf beim Tanken, in Parkhäusern, Garagen oder auf Fähren nicht benutzt werden.
- Um Schäden am Gerät durch Spritzwasser beim Reinigen des Fahrzeugs zu vermeiden, nicht direkt in den Wandkamin sprühen.

## Verhalten bei Störungen

- Wenn ungewöhnliche Geräusche oder Gerüche auftreten die Combi ausschalten.
- Gefahr von Brand / Explosion beim Versuch, ein hochwassergeschädigtes Gerät oder wenn das Fahrzeug in einen Unfall verwickelt war, zu verwenden. Ein Fachmann muss das Gerät inspizieren und durch Feuchtigkeit geschädigte Teile ersetzen. Gegebenenfalls muss das beschädigte Gerät gegen ein Neues getauscht werden.
- Reparaturen des Geräts dürfen nur vom Fachmann durchgeführt werden.
- Störungen sofort durch einen Fachmann beseitigen lassen.
- Störungen nur selbst beheben, wenn die Behebung in der Fehlersuchanleitung dieser Gebrauchsanweisung beschrieben ist.
- Nach einer Verpuffung (Fehlzündung) Gerät und die Abgasführung von einem Fachmann überprüfen lassen.

## Wartung / Reparatur / Reinigung

- Reparatur und Reinigung des Geräts darf nur von einem Fachmann durchgeführt werden.
- Wartung, Reparatur und Reinigung darf nicht von Kindern durchgeführt werden.
- Zum Erlöschen von Gewährleistungs- und Garantieansprüchen sowie zum Ausschluss von Haftungsansprüchen führen insbesondere:
  - Veränderungen am Gerät (einschließlich Zubehörteilen),
  - Veränderungen an der Abgasführung und am Kamin,
  - Verwendung von anderen als Truma Originalteilen als Ersatz- und Zubehörteilen,
  - das Nichteinhalten der Einbau- und Gebrauchsanweisung.

Außerdem erlischt die Betriebserlaubnis des Geräts und dadurch in manchen Ländern auch die Betriebserlaubnis des Fahrzeugs.

- Eine neue oder längere Zeit nicht benutzte Combi sowie alle Warm-/Kaltwasserschläuche vor Gebrauch mit Trinkwasser gut durchspülen.

## Funktionsbeschreibung (Combi D 6)

Die Dieselheizung Combi D 6 ist eine Warmluftheizung mit integriertem Warmwasserboiler (10 Liter Inhalt). Der Brenner arbeitet gebläseunterstützt, dadurch ist eine einwandfreie Funktion auch während der Fahrt sichergestellt.

Mit der Heizung kann im **Heiz- und Warmwasserbetrieb** der Raum beheizt und gleichzeitig Wasser erwärmt werden. Wird nur Warmwasser benötigt, ist dies im **Warmwasserbetrieb** möglich.

- Im **Warmwasserbetrieb** erfolgt die Aufheizung des Wasserinhaltes in der kleinsten Brennerstufe. Ist die Wassertemperatur erreicht, schaltet der Brenner ab.
- Im **Heiz- und Warmwasserbetrieb** wählt das Gerät automatisch die benötigte Leistungsstufe entsprechend der Temperaturdifferenz zwischen der am Bedienteil eingestellten und gegenwärtigen Raumtemperatur. Bei gefülltem Boiler wird das Wasser automatisch mitgeheizt. Die Wassertemperatur ist von der gewählten Betriebsart und der Heizleistungsabgabe abhängig.

Bei Temperaturen von ca. 3 °C am automatischen Sicherheits-/Ablassventil FrostControl öffnet dieses und entleert den Boiler.

## Funktionsbeschreibung (Combi D 6 E)

Die Dieselheizung Combi D 6 E ist eine Warmluftheizung mit integriertem Warmwasserboiler (10 Liter Inhalt). Der Brenner arbeitet gebläseunterstützt, dadurch ist eine einwandfreie Funktion auch während der Fahrt sichergestellt.

Mit der Heizung kann im **Heiz- und Warmwasserbetrieb** der Raum beheizt und gleichzeitig Wasser erwärmt werden. Wird nur Warmwasser benötigt, ist dies im **Warmwasserbetrieb** möglich.

Bei Temperaturen von ca. 3 °C am automatischen Sicherheits-/Ablassventil FrostControl öffnet dieses und entleert den Boiler.

Für den Betrieb des Geräts stehen 3 Möglichkeiten zur Verfügung:

- nur **Dieseltbetrieb** für den autarken Einsatz
- nur **Elektrobetrieb** 230 V für den stationären Einsatz am Campingplatz
- oder Diesel- und Elektrobetrieb — **Mischbetrieb** nur im Heiz- und Warmwasserbetrieb möglich.

## Heiz- und Warmwasserbetrieb

Im **Heiz- und Warmwasserbetrieb** wählt das Gerät automatisch die benötigte Leistungsstufe entsprechend der Temperaturdifferenz zwischen der am Bedienteil eingestellten und gegenwärtigen Raumtemperatur. Bei gefülltem Boiler wird das Wasser automatisch mitgeheizt. Die Wassertemperatur ist von der gewählten Betriebsart und der Heizleistungsabgabe abhängig.

Für den winterlichen Einsatz können alle 3 Möglichkeiten der Energiewahl genutzt werden.

- Im **Dieseltbetrieb** wählt das Gerät automatisch die benötigte Leistungsstufe.
- Für den **Elektrobetrieb** kann, entsprechend der Absicherung am Campingplatz, eine Leistung von 900 W (3,9 A) oder 1800 W (7,8 A) manuell vorgewählt werden.


Bei höherem Leistungsbedarf (z. B. Aufheizen oder tiefe Außentemperaturen) sollte der Diesel- oder Mischbetrieb gewählt werden, damit immer ausreichend Heizleistung zur Verfügung steht.

- Im **Mischbetrieb** wird bei einer nur geringen Leistungsanforderung (z. B. für die Erhaltung der Raumtemperatur) der Elektrobetrieb 230 V bevorzugt. Der Dieseltreiber schaltet sich erst bei einer höheren Leistungsanforderung zu bzw. schaltet sich beim Aufheizen zuerst ab.

## Warmwasserbetrieb (nur mit gefülltem Boiler)

Für die Warmwasserbereitung verwendet man den Dieseltreiber oder den Elektrobetrieb 230 V. Die Wassertemperatur lässt sich auf 40 °C oder 60 °C einstellen.

- Im **Dieseltbetrieb** erfolgt die Aufheizung des Wasserinhaltes in der kleinsten Brennerstufe. Ist die Wassertemperatur erreicht, schaltet der Brenner ab.
- Für den **Elektrobetrieb** kann, entsprechend der Absicherung am Campingplatz, eine Leistung von 900 W (3,9 A) oder 1800 W (7,8 A) manuell gewählt werden.

 Ein **Mischbetrieb** ist nicht möglich. Bei dieser Einstellung wählt das Gerät automatisch den Elektrobetrieb. Der Dieseltreiber wird nicht zugeschaltet.

## Kraftstoffversorgung

### Kraftstoffqualität

Das Heizgerät benötigt für den Betrieb Dieseltreibstoff nach DIN EN 590. Ein Betrieb mit Biodiesel (PME, RME oder AME) ist nicht zulässig.

### Kraftstoff bei tiefen Temperaturen

Eine Anpassung an die üblichen Wintertemperaturen wird von den Raffinerien bzw. Tankstellen automatisch vorgenommen (Winterdiesel).

Schwierigkeiten können bei Temperaturen unter 0 °C entstehen, wenn das Fahrzeug noch mit Sommerdiesel betankt ist.

Steht bei tiefen Temperaturen kein spezieller Dieseltreibstoff z. B. Winterdiesel zur Verfügung, dann ist Petroleum oder Benzin nach den Vorschriften des Fahrzeugherstellers beizumischen.

### Temperatur

0 °C bis -20 °C	Winterdiesel
-20 °C bis -30 °C	Polar-/Arktikdiesel

Beimischungen von Altöl sind nicht zulässig!

Um zu gewährleisten, dass alle Kraftstoffleitungen des Heizgerätes nach dem Tanken von Winterdiesel bzw. anderen zulässigen Mischungen befüllt sind, muss das Heizgerät mindestens 15 Minuten betrieben werden.

## Gebrauchsanweisung

### Vor Inbetriebnahme Sicherheitshinweise und Gebrauchsanweisung sorgfältig durchlesen und befolgen!

**i** Mit einem mobilen Endgerät und der Truma App können Gebrauchsanweisungen im offline Modus angesehen werden. Die Gebrauchsanweisungen werden einmalig bei bestehender Funkverbindung heruntergeladen und auf dem mobilen Endgerät gespeichert.

Vor dem ersten Gebrauch unbedingt die gesamte Wasserversorgung mit klarem Wasser gut durchspülen.

**i** Die mit Wasser in Berührung kommenden Materialien des Gerätes sind trinkwasserecht (siehe Herstellererklärung, [www.truma.com](http://www.truma.com) – Herstellererklärung).

### Bedienteile

Die Bedienteile sind in einer separaten Gebrauchsanweisung beschrieben.

### Raumtemperaturfühler

Zur Messung der Raumtemperatur befindet sich im Fahrzeug ein externer Raumtemperaturfühler (2). Die Lage des Fühlers wird vom Fahrzeughersteller, je nach Fahrzeugtyp, individuell abgestimmt. Näheres entnehmen Sie bitte der Bedienungsanleitung Ihres Fahrzeuges.

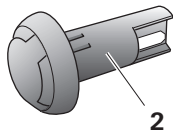


Bild 2

Die Temperatureinstellung am Bedienteil ist vom persönlichen Wärmebedürfnis und der Bauart des Fahrzeuges abhängig und muss individuell ermittelt werden.

### FrostControl

(Sicherheits-/Ablassventil)

FrostControl ist ein stromloses Sicherheits-/Ablassventil. Es entleert bei Frostgefahr automatisch den Inhalt des Boilers über einen Entleerungsstutzen. Bei Überdruck im System erfolgt automatisch ein stoßweiser Druckausgleich über das Sicherheitsventil.

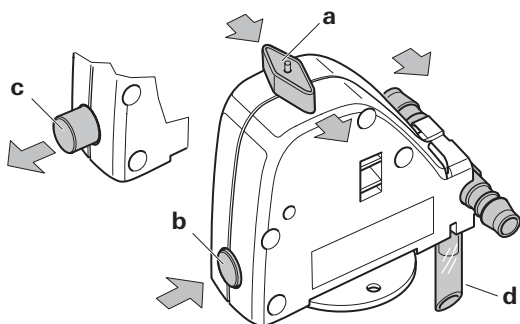


Bild 3

- a = Drehschalter Stellung „Betrieb“
- b = Druckknopf Stellung „geschlossen“
- c = Druckknopf Stellung „entleeren“
- d = Entleerungsstutzen  
(nach außen durch den Fahrzeugboden geführt)

### Öffnen des Sicherheits-/Ablassventils

Den Drehschalter um 180° bis zum Einrasten drehen, dabei springt der Druckknopf heraus (Stellung c). Das Wasser des Boilers läuft über den Entleerungsstutzen (d) ab.

Der Entleerungsstutzen (d) des FrostControl muss stets frei von Verschmutzungen (Schneematsch, Eis, Laub etc.) gehalten werden, um ein sicheres Abfließen des Wassers zu gewährleisten! **Kein Garantieanspruch für Frostschäden!**

### Schließen des Sicherheits-/Ablassventils

Kontrollieren, ob der Drehschalter auf „Betrieb“ (Stellung a) d. h. parallel zum Wasseranschluss steht und eingerastet ist.

Das Sicherheits-/Ablassventil durch Betätigen des Druckknopfes schließen. Der Druckknopf muss in Stellung (b) „geschlossen“ einrasten.

Erst bei Temperaturen über ca. 7 °C am Sicherheits-/Ablassventil kann dieses mit dem Druckknopf (Stellung b) manuell geschlossen und der Boiler befüllt werden.

Als Zubehör liefert Truma ein Heizelement (Art.-Nr. 70070-01), welches in das FrostControl eingesteckt und mit einem Sicherungsblech fixiert wird. Dieses Heizelement erwärmt bei eingeschalteter Combi D das FrostControl auf ca. 10 °C. Der Boiler kann dadurch, unabhängig von der Temperatur im Einbaubereich, nach kürzerer Zeit befüllt werden.

### Automatisches Öffnen des Sicherheits-/Ablassventils

Bei Temperaturen unter ca. 3 °C am Sicherheits-/Ablassventil öffnet dieses automatisch, der Druckknopf springt heraus (Stellung c). Das Wasser des Boilers läuft über den Entleerungsstutzen (d) ab.

### Füllen des Boilers

Prüfen, ob das Sicherheits-/Ablassventil geschlossen ist (siehe „Schließen des Sicherheits-/Ablassventils“).

**i** Bei Temperaturen unter ca. 7 °C am FrostControl **erst** die Heizung einschalten, um den Einbaubereich und das FrostControl zu erwärmen. Nach einigen Minuten, wenn die Temperatur am FrostControl über ca. 7 °C liegt, lässt sich das Sicherheits-/Ablassventil schließen.

- Strom für die Wasserpumpe einschalten (Haupt- oder Pumpenschalter).
- Warmwasserhähne in Küche und Bad öffnen (Vorwählmischer oder Einhebelarmaturen auf „warm“ stellen). Die Armaturen so lange geöffnet lassen, bis der Boiler durch Verdrängen der Luft gefüllt ist und das Wasser unterbrechungsfrei fließt.

**i** Wird nur die Kaltwasseranlage ohne Boiler betrieben, füllt sich auch hier der Boiler mit Wasser. Um Frostschäden zu vermeiden, muss der Boiler über das Sicherheits-/Ablassventil entleert werden, auch wenn er nicht betrieben wurde.

Bei Frost kann das Füllen durch eingefrorenes Restwasser verhindert sein. Durch eine kurze Inbetriebnahme (max. 2 Minuten) kann der Boiler aufgetaut werden. Eingefrorene Leitungen können durch Aufheizen des Innenraums aufgetaut werden.

**!** Bei Anschluss an eine zentrale Wasserversorgung (Land- bzw. City-Anschluss) muss ein Druckminderer eingesetzt werden, der verhindert, dass höhere Drücke als 2,8 bar im Boiler auftreten können.

## Entleeren des Boilers

**!** Wird der Motorcaravan / Caravan während der Frostperiode nicht benutzt, muss der Boiler auf alle Fälle entleert werden!

- Strom für die Wasserpumpe abschalten (Haupt- oder Pumpenschalter).
- Warmwasserhähne in Küche und Bad öffnen.

**i** Zur Kontrolle des ablaufenden Wassers ein entsprechendes Gefäß (10 Liter) unter den Entleerungsstutzen (d) des Sicherheits-/Ablassventils stellen.

- Sicherheits-/Ablassventil öffnen (siehe jeweils „Öffnen des Sicherheits-/Ablassventils“).

Der Boiler wird jetzt über das Sicherheits-/Ablassventil direkt nach außen entleert. Prüfen, ob der Wasserinhalt des Boilers (10 Liter) vollständig über das Sicherheits-/Ablassventil in das Gefäß entleert wurde.

### Kein Garantieanspruch für Frostschäden!

## Erstinbetriebnahme

(oder leergefahrener Tank)

### Befüllen der Kraftstoffleitungen

Zum Befüllen der Kraftstoffleitungen ist in der Regel ein mehrmaliges Starten der Heizung erforderlich, wenn kein automatisches Befüllgerät verwendet wird.

Prüfen, ob der Kamin frei ist. Etwaige Verdämmungen unbedingt entfernen.

Das Gerät am Bedienelement einschalten. Pro Einschaltvorgang führt das Gerät automatisch 2 Startversuche (Erst- und Wiederholstart) mit einer Laufzeit von jeweils 2 Minuten aus. Wird nach dem Wiederholstart keine Flamme erkannt, geht das Gerät auf Störung und muss am Bedienelement aus- und wieder eingeschaltet werden.

**i** Nach insgesamt 15 erfolglosen Startversuchen (Erst- und Wiederholstart) ohne Flambildung wird eine Sperre gesetzt. Für eine Aufhebung der Sperre wenden Sie sich bitte an das Truma Servicezentrum oder an einen unserer autorisierten Servicepartner (siehe [www.truma.com](http://www.truma.com)).

Nach dem Befüllen der Kraftstoffleitungen die Dichtigkeit der Kraftstoffleitungen und Anschlussstellen prüfen.

## Inbetriebnahme

### Combi D 6

Das Heizen des Innenraums ist, je nach Betriebsstellung, sowohl mit als auch ohne Wasserinhalt möglich.

### Combi D 6 E

Das Heizen des Innenraums ist im Diesel-, Elektro- und Mischbetrieb, je nach Betriebsstellung, sowohl mit als auch ohne Wasserinhalt möglich.

Prüfen, ob die Absicherung der Stromversorgung auf dem Campingplatz für die am Energiewahlschalter eingestellte Leistung 900 W (3,9 A) oder 1800 W (7,8 A) ausreicht.

Um eine Überhitzung des Stromeinspeisungskabels zu vermeiden, muss die Kabeltrommel vollständig abgewickelt sein.

- Prüfen, ob der Kamin frei ist. Etwaige Verdämmungen unbedingt entfernen.

- Gegebenenfalls Boiler mit Wasser füllen (siehe „Füllen des Boilers“).

- Gerät am Bedienteil einschalten.

## Ausschalten

- Heizung am Bedienteil ausschalten.
- Der Ausschaltvorgang kann sich wegen interner Nachläufe der Heizung um einige Minuten verzögern.

### Wasserinhalt bei Frostgefahr unbedingt entleeren!

## Wartung

Für Wartungs- und Reparaturarbeiten dürfen nur Truma Originalteile verwendet werden.

- Das Gerät auch außerhalb der Saison einmal im Monat für ca. 10 Minuten einschalten.
- Das Sicherheits-/Ablassventil (FrostControl) muss regelmäßig (mind. 2 mal jährlich) betrieben werden, um Kalkablagerungen zu entfernen und um sicher zu sein, dass es nicht blockiert ist.

Für die Reinigung, Entkeimung und Pflege des Boilers empfehlen wir geeignete, handelsübliche Produkte. Chlorhaltige Produkte sind ungeeignet.

Die chemische Methode zur Bekämpfung von Mikroorganismen im Gerät kann zusätzlich unterstützt werden, indem das Wasser im Boiler regelmäßig auf 70 °C erhitzt wird.

Combi D 6 E

- Betriebsart „Dieselbetrieb“ wählen.

- Die Wassertemperatur auf 60 °C stellen.
- Das Gerät einschalten.

**i** Hat das Wasser im Boiler eine Temperatur von 60 °C erreicht, so schaltet der Brenner ab. Das Gerät muss für mindestens 30 Minuten eingeschaltet bleiben und es darf kein Warmwasser entnommen werden. Die Restwärme im Wärmetauscher heizt das Wasser auf bis zu 70 °C.

## Sicherungen

### Sicherungen 12 V

Die Sicherungen befinden sich auf der Elektronik unter der Anschlussabdeckung. Defekte Sicherungen nur gegen baugleiche Sicherungen austauschen.

Gerätesicherung: 10 A – träge – 5 x 20 mm (T 10 A)  
Brennersicherung: 20 A – träge – 6,3 x 32 mm

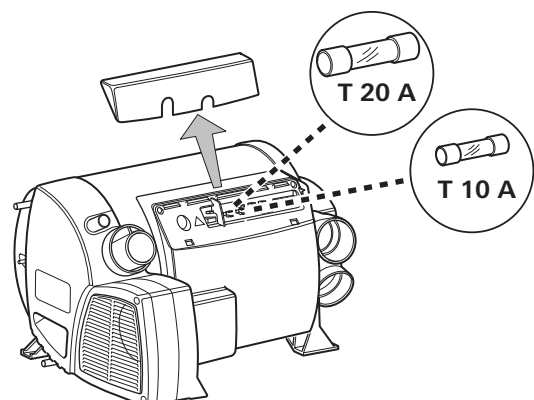


Bild 4

## Sicherung 230 V (Combi D 6 E)

Die Sicherung und die Netzanschlussleitungen dürfen nur vom Fachmann ausgetauscht werden!

 Vor dem Öffnen des Elektronikdeckels muss das Gerät allpolig vom Netz getrennt werden.

Die Sicherung befindet sich auf der Leistungselektronik (14) unter dem Elektronikdeckel.

Diese Feinsicherung darf nur gegen eine baugleiche Sicherung ausgetauscht werden: 10 A, träge, Ausschaltvermögen „H“.

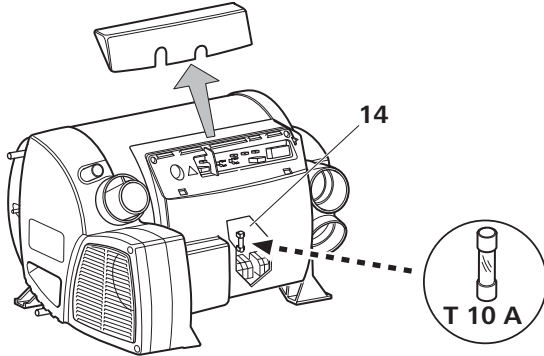


Bild 5

## Überhitzungsschutz 230 V (Combi D 6 E)

Der Heizbetrieb 230 V hat einen mechanischen Überhitzungsschalter. Wird z. B. während des Betriebes oder während der Nachlaufzeit die Spannungsversorgung 12 V unterbrochen, können die im Gerät herrschenden Temperaturen den Überhitzungsschutz auslösen.

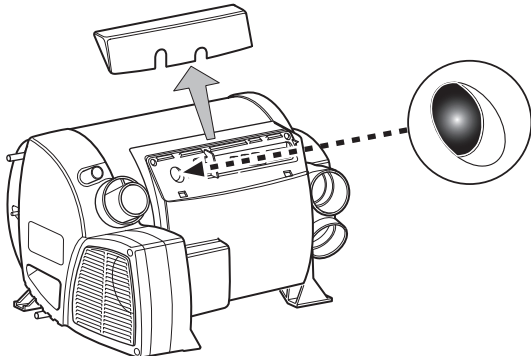


Bild 6

Zum Rückstellen des Überhitzungsschutzes die Heizung abkühlen lassen, die Anschlussabdeckung abnehmen und den roten Knopf (Resetknopf) drücken.

## Technische Daten

ermittelt nach Truma Prüfbedingungen

### Kraftstoff

Diesel nach EN 590

### Wasserinhalt

10 Liter

### Aufheizzeit von ca. 15 °C bis ca. 60 °C

Boiler ca. 20 Min. (gemessen nach EN 15033)

Heizung + Boiler ca. 80 Min.

### Pumpendruck

max. 2,8 bar

### Systemdruck

max. 4,5 bar

### Nennwärmeleistung (automatische Leistungsstufen)

Dieselmotorbetrieb

2000 W / 4000 W / 6000 W

Elektromotorbetrieb

900 W / 1800 W

Mischbetrieb (Diesel- und Elektromotorbetrieb)

max. 5800 W

### Kraftstoffverbrauch

220 – 630 ml/h (110 ml/h bei mittlerer Heizleistungsabgabe von 1000 W)

### Luftfördermenge (frei ausblasend ohne Warmluftrohr)

mit 4 Warmluftaustritten max. 287 m<sup>3</sup>/h

### Stromaufnahme bei 12 V

Heizung + Boiler 1,8 – 4 A (im Regelbetrieb zwischen „Aus“ und „kleinster Leistungsstufe“ weniger als 1,8 A)

Boiler aufheizen ohne Heizbetrieb max. 1,8 A

Ruhestrom ca. 0,001 A

Heizelement – FrostControl (optional): maximal 0,4 A

### Stromaufnahme bei 230 V

3,9 A (900 W) oder 7,8 A (1800 W)

### Gewicht (ohne Wasserinhalt)

Heizgerät: 15,8 kg 16,9 kg (Combi D 6 E)

Heizgerät mit Peripherie: 17,2 kg 18,3 kg (Combi D 6 E)



E1 122R-00 0232

E1 10R-04 5277

Technische Änderungen vorbehalten!

## Abmessungen

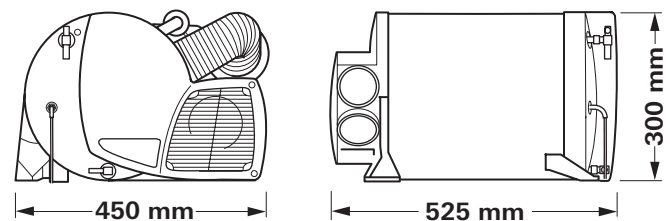


Bild 7



## Störungen

### Störungen – Heizgerät

Mögliche Störungsursachen sowie eine Fehlersuchanleitung sind in der Gebrauchsanweisung des jeweils installierten Bedienteils beschrieben.

### Störungen – Wasserversorgung

Mögliche Störungsursachen sowie eine Fehlersuchanleitung – siehe „Fehlersuchanleitung (Wasserversorgung)“.

### Fehlersuchanleitung (Wasserversorgung)

Fehler	Ursache / Behebung
Extrem lange Aufheizzeit	Verkalkung des Wasserbehälters. / Wasseranlage entkalken (siehe Wartung).
Wasser läuft ab – Boiler lässt sich nicht befüllen.	Sicherheits-/Ablassventil ist offen. / Sicherheits-/Ablassventil schließen.
Boiler lässt sich nicht entleeren, obwohl das Sicherheits-/Ablassventil geöffnet ist.	Entleerungsstutzen- des Sicherheits-/Ablassventils ist verschlossen. / Öffnung auf Verschmutzung (Schneematsch, Eis, Laub etc.) prüfen und gegebenenfalls entfernen.
Aus dem Entleerungsstutzen des Sicherheits-/Ablassventils tropft/fließt Wasser.	Wasserdruck zu hoch. / Pumpendruck prüfen (max. 2,8 bar). Bei Anschluss an eine zentrale Wasserversorgung (Land- bzw. City-Anschluss) muss ein Druckminderer eingesetzt werden, der verhindert, dass höhere Drücke als 2,8 bar im Boiler auftreten können.
Nach dem Ausschalten der Heizung öffnet sich das FrostControl.	Bei Temperaturen unter ca. 3 °C öffnet das FrostControl automatisch / Heizung einschalten / ohne Heizbetrieb lässt sich das FrostControl erst bei Temperaturen ab ca. 7 °C wieder schließen / Heizelement für FrostControl verwenden.
Das FrostControl lässt sich nicht mehr schließen.	Temperatur am FrostControl unter ca. 7 °C / Heizung einschalten / ohne Heizbetrieb lässt sich das FrostControl erst bei Temperaturen ab ca. 7 °C wieder schließen.  Drehschalter steht nicht auf „Betrieb“. / Drehschalter des FrostControl auf „Betrieb“ drehen, anschließend Druckknopf drücken bis dieser einrastet.

**Sollten diese Maßnahmen nicht zur Störungsbehebung führen, wenden Sie sich bitte an den Truma Service.**

## Entsorgung

Das Gerät ist gemäß den administrativen Bestimmungen des jeweiligen Verwendungslandes zu entsorgen. Nationale Vorschriften und Gesetze (in Deutschland ist dies z. B. die Altfahrzeug-Verordnung) müssen befolgt werden.

In anderen Ländern sind die jeweils gültigen Vorschriften zu beachten.

## Zubehör

### Truma CP plus

Digitales Bedienteil Truma CP plus mit Klimaautomatik für die iNet fähigen Truma Heizungen Combi und Truma Klimasysteme Aventa eco, Aventa comfort (ab Seriennummer 24084022 – 04/2013), Saphir comfort RC und Saphir compact (ab Seriennummer 23091001 – 04/2012)

– Funktion Klimaautomatik steuert automatisch Heizung und Klimasystem bis zur gewünschten Temperatur im Fahrzeug

– Erweiterbar mit der Truma iNet Box damit können alle TiN-Bus fähigen Truma Geräte auch über die Truma App gesteuert werden



Bild 8

### Truma iNet Box

Die Truma iNet Box zur einfachen Vernetzung der Truma Geräte und Steuerung mit Smartphone oder Tablet per App.

– Einfacher Einbau und Inbetriebnahme per Truma App

– Erweiterbar durch Updatefunktion und damit zukunftssicher



Bild 9

### Truma CP E classic / Truma CP classic

Analoge Bedienteile Truma CP E classic (Energiewahlschalter – Bild 10) und Truma CP classic (Bedienteil – Bild 11).



Bild 10



Bild 11

### Heizelement für FrostControl

Heizelement mit Anschlusskabel 1,5 m und Sicherungsblech.

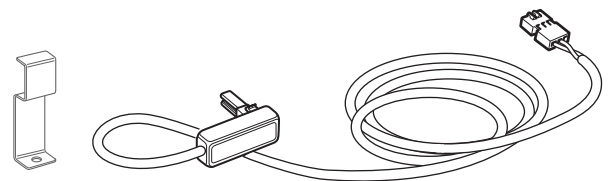


Bild 12

### Weiteres Zubehör (ohne Abbildung) für Bedienteile

– Kabel in verschiedenen Längen

# Hersteller-Garantieerklärung (Europäische Union)

## 1. Umfang der Herstellergarantie

Truma gewährt als Hersteller des Gerätes dem Verbraucher eine Garantie, die etwaige Material- und/oder Fertigungsfehler des Gerätes abdeckt.

Diese Garantie gilt in den Mitgliedsstaaten der europäischen Union sowie in den Ländern Island, Norwegen, Schweiz und Türkei. Verbraucher ist die natürliche Person, die als erstes das Gerät vom Hersteller, OEM oder Fachhändler erworben hat und es nicht im Rahmen einer gewerblichen oder selbständigen beruflichen Tätigkeit weiterveräußert oder bei Dritten installiert.

Die Herstellergarantie gilt für die oben genannten Mängel, die innerhalb der ersten 24 Monate seit Abschluss des Kaufvertrages zwischen dem Verkäufer und dem Verbraucher eintreten. Der Hersteller oder ein autorisierter Servicepartner wird solche Mängel durch Nacherfüllung, das heißt nach seiner Wahl durch Nachbesserung oder Ersatzlieferung, beseitigen. Defekte Teile gehen in das Eigentum des Herstellers bzw. des autorisierten Servicepartners über. Sofern das Gerät zum Zeitpunkt der Mangelanzeige nicht mehr hergestellt wird, kann der Hersteller im Fall einer Ersatzlieferung auch ein ähnliches Produkt liefern.

Leistet der Hersteller Garantie, beginnt die Garantiefrist hinsichtlich der reparierten oder ausgetauschten Teile nicht von neuem, sondern die alte Frist läuft für das Gerät weiter. Zur Durchführung von Garantiearbeiten sind nur der Hersteller selbst oder ein autorisierter Servicepartner berechtigt. Die im Garantiefall anfallenden Kosten werden direkt zwischen dem autorisierten Servicepartner und dem Hersteller abgerechnet. Zusätzliche Kosten aufgrund erschwelter Aus- und Einbaubedingungen des Gerätes (z. B. Demontage von Möbel- oder Karosserieteilen) sowie Anfahrtskosten des autorisierten Servicepartners oder Herstellers können nicht als Garantieleistung anerkannt werden.

Weitergehende Ansprüche, insbesondere Schadensersatzansprüche des Verbrauchers oder Dritter, sind ausgeschlossen. Die Vorschriften des Produkthaftungsgesetzes bleiben unberührt.

Die geltenden gesetzlichen Sachmängelansprüche des Verbrauchers gegenüber dem Verkäufer im jeweiligen Erwerbsland bleiben durch die freiwillige Garantie des Herstellers unberührt. In einzelnen Ländern kann es Garantien geben, die durch die jeweiligen Fachhändler (Vertragshändler, Truma Partner) ausgesprochen werden. Diese kann der Verbraucher direkt über seinen Fachhändler, bei dem er das Gerät gekauft hat, abwickeln. Es gelten die Garantiebedingungen des Landes, in dem der Ersterwerb des Gerätes durch den Verbraucher erfolgt ist.

## 2. Ausschluss der Garantie

Der Garantieanspruch besteht **nicht**:

- infolge unsachgemäßer Verwendung entgegen dem bestimmungsmäßigen Verwendungszweck
- infolge unsachgemäßer Installation, Montage oder Inbetriebnahme entgegen der Gebrauchs- und Einbauanweisung
- infolge unsachgemäßem Betrieb oder Bedienung entgegen der Gebrauchs- und Einbauanweisung, insbesondere bei Missachtung von Wartungs-, Pflege- und Warnhinweisen
- wenn Reparaturen, Installationen oder Eingriffe von nicht autorisierten Partnern durchgeführt werden
- für Verbrauchsmaterialien, Verschleißteile und bei natürlicher Abnutzung
- wenn das Gerät mit Ersatz-, Ergänzungs- oder Zubehörteilen versehen wird, die keine Originalteile des Herstellers sind und dadurch ein Mangel verursacht wird
- infolge von Schäden durch Fremdstoffe (z. B. Öle, Weichmacher im Gas), chemische oder elektrochemische Einflüsse im Wasser oder wenn das Gerät sonst mit ungeeigneten Stoffen in Berührung gekommen ist (z. B. chemische Produkte, ungeeignete Reinigungsmittel)
- infolge von Schäden durch anormale Umwelt- oder sachfremde Betriebsbedingungen

- infolge von Schäden durch höhere Gewalt oder Naturkatastrophen, sowie durch andere Einflüsse die nicht von Truma zu verantworten sind
- infolge von Schäden, die auf unsachgemäßen Transport zurückzuführen sind

## 3. Geltendmachung der Garantie

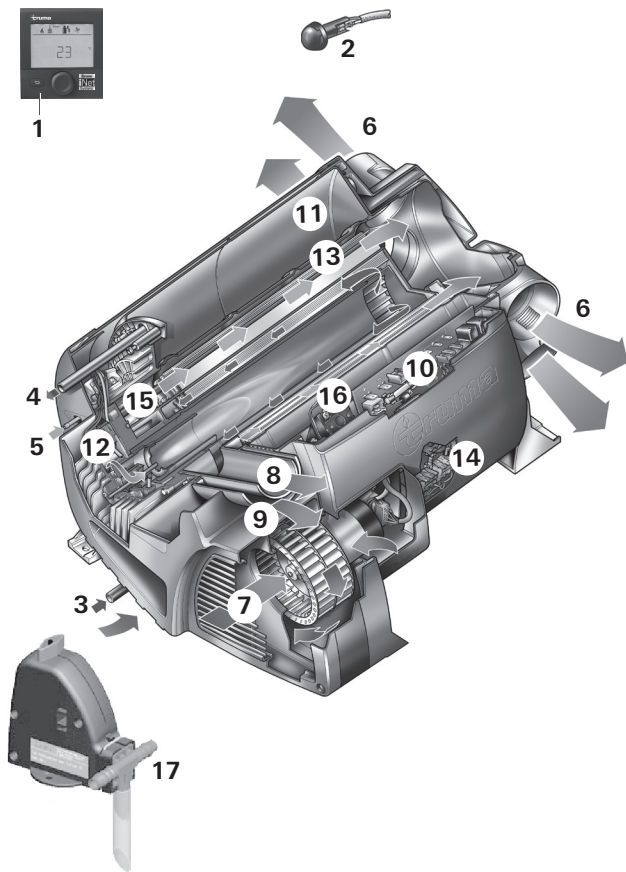
Die Garantie ist bei einem autorisierten Servicepartner oder beim Truma Servicezentrum geltend zu machen. Alle Adressen und Telefonnummern finden Sie unter [www.truma.com](http://www.truma.com) im Bereich „Service“.

Um einen reibungslosen Ablauf zu gewährleisten, bitten wir bei Kontaktaufnahme die folgenden Informationen bereit zu halten:

- detaillierte Mangelbeschreibung
- Seriennummer des Gerätes
- Kaufdatum

Der autorisierte Servicepartner oder das Truma Servicezentrum legen jeweils die weitere Vorgehensweise fest. Um eventuelle Transportschäden zu vermeiden, darf das betroffene Gerät nur nach vorheriger Rücksprache mit dem autorisierten Servicepartner oder dem Truma Servicezentrum versendet werden.

Wenn der Garantiefall vom Hersteller anerkannt wird, übernimmt der Hersteller die Transportkosten. Liegt kein Garantiefall vor, wird der Verbraucher entsprechend informiert und die Reparatur- und Transportkosten gehen zu seinen Lasten. Von Einsendungen ohne vorherige Rücksprache bitten wir abzusehen.



- 1 Control panel, digital or analogue (no picture)
- 2 Room temperature sensor
- 3 Cold water connection
- 4 Hot water connection
- 5 Fuel line connection
- 6 Warm air outlets
- 7 Circulated air intake
- 8 Exhaust gas discharge
- 9 Combustion air infeed
- 10 Electronic control unit
- 11 Water container (10 litres)
- 12 Burner
- 13 Heat exchanger
- 14 Power electronics
- 15 Heating elements 230 V
- 16 Overheating switch 230 V
- 17 FrostControl (safety/drain valve)

Figure 1

## Table of Contents

Symbols used .....	11
Intended use .....	11
<b>Safety instructions</b> .....	12
<b>Function description</b> (Combi D 6) .....	14
<b>Function description</b> (Combi D 6 E) .....	14
<b>Fuel supply</b> .....	14
Fuel quality .....	14
Fuel at low temperatures .....	14

## Operating instructions

<b>Control panels</b> .....	15
<b>Room temperature sensor</b> .....	15
<b>FrostControl</b> .....	15
Opening the safety/drain valve .....	15
Closing the safety/drain valve .....	15
Automatic opening of the safety/drain valve .....	15
<b>Filling the boiler</b> .....	15
<b>Draining the boiler</b> .....	16
<b>Initial start-up</b> .....	16
Filling the fuel lines .....	16
<b>Start-up</b> .....	16
<b>Switching off</b> .....	16
<b>Maintenance</b> .....	16
<b>Fuses</b> .....	16
Fuses 12 V .....	16
230 V fuse (Combi D 6 E) .....	17
230 V overheating protection (Combi D 6 E) .....	17
<b>Technical data</b> .....	17
<b>Faults</b> .....	18
Troubleshooting guide (water supply) .....	18
<b>Disposal</b> .....	18
<b>Accessories</b> .....	18
<b>Manufacturer's Warranty</b> (European Union) .....	19

## Symbols used



Symbol indicates possible hazards.



Note containing information and tips.

## Intended use

The Combi D 6 (E) diesel heater is a warm air heater with an integrated hot water system (10 litre volume).

This unit was designed for installation in motor homes and caravans. Installation inside buses and vehicles (vehicle classes M2 and M3) is not permitted.

The applicable regulations must be complied with when the equipment is being installed in special vehicles and vehicles for transporting hazardous goods.



An additional altitude kit (part no. 34610-01) is required for long periods of heater operation at altitudes of 1500 to 2750 m.

## Safety instructions

### In the event of a leak in the heater or the exhaust duct:

- Switch off the unit,
- Open windows and doors,
- Have the entire system inspected by an expert.

### Guaranteeing a safe operating environment

- The unit may be operated only with appropriate Truma control panels and accessories.
- Danger of toxic exhaust fumes. The heater's exhaust can be toxic in enclosed spaces (e.g. garages, workshops). If the vehicle is parked in closed rooms:
  - Shut off the fuel supply to the heater
  - Deactivate the time switch
  - Switch off the heater at the control panel.
- If the cowl has been placed near or directly beneath an opening window, the appliance must be equipped with an automatic shut-off device in order to prevent operation with the window open.
- Heat-sensitive objects (e.g. spray cans) or flammable materials/ liquids may not be stored in the same compartment where the heater is installed because, under certain conditions, this area may be subject to elevated temperatures.
- Keep flammable materials away from the area in front of the warm air outlets. Never block the warm air outlets.
- The openings for circulated air intake, the installation compartment and the space around the unit must be kept free of obstacles so that the unit does not overheat.
- The cowl and the combustion air infeed must be kept free of dirt (e.g. slush, ice, leaves, etc.) at all times in order to guarantee clean combustion.
- Danger from hot surfaces and exhaust gas. Do not touch the area around the wall cowl and do not lean any objects against the wall cowl or the vehicle.

- Do not operate the unit anywhere where flammable vapours or dust can form, e.g. in the vicinity of a fuel, coal, wood or grain storage facility or similar.

- A diesel heating system always requires more power than a comparable gas heating system. If there is a requirement for autarky of the same duration (service life without external power supply), Truma recommends investigating the possibility of retrofitting a larger and / or second battery.

### Obligations of the operator / vehicle owner

- The operator is responsible for the water with which the unit's boiler is filled and for its quality.
- The vehicle owner is responsible for correct operation of the appliance.
- The installer or vehicle owner must affix the supplied yellow sticker with the warning information in a location in the vehicle where it is clearly visible to all users (e.g. the wardrobe door). Missing stickers can be requested from Truma.
- The system must comply with the respective regulations of the country in which it is used. National regulations and rules must be followed.
- The exhaust system must be inspected by a qualified technician at regular intervals, not exceeding 2 years.
- If the heater is not being used, always drain off the water if there is a risk of frost. No claims may be made under the warranty for damage caused by frost.

## Safe operation

- During heater operation, do not allow the fuel display in the fuel tank to drop to the “low fuel” mark.

If the vehicle fuel tank runs empty, the opening of the fuel removal duct is roughly at the same height as the surface of the fuel. In this state, particularly when the fuel in the vehicle fuel tank is slopping around due to vehicle movement, a large amount of air is sucked in. This leads to an irregular supply of fuel to the heater. The heater burner is unable to maintain clean combustion in this condition, leading to the formation of smoke and odours.

- Ensure that the inside of the vehicle is sufficiently ventilated. When the unit is started up, there may be some smoke and/or smell due to dust or dirt. Especially if it has not been used for a long time.
- The appliance can be used by children aged 8 and over, as well as by persons with reduced physical, sensory or mental capabilities or with a lack of experience and knowledge, provided that they are supervised or have been instructed on how to use the appliance safely and that they understand the resulting risks. Children must not be allowed to play with the appliance.
- The exhaust double duct (exhaust gas sound muffler and extraction duct) must be inspected regularly, particularly following long journeys, to check for any damage and to ensure that the connection is sound. The same applies to the mounting of the heater and the cowl.

## Operation while driving

- The heater must not be used during refuelling or in enclosed car parks, in garages, or on ferries.
- To prevent damage to the appliance from spray water, such as when cleaning the vehicle, do not spray water directly into the wall cowl.

## Troubleshooting

- If you notice unusual noises or smells, switch off the Combi.
- Danger of fire / explosion if you attempt to use a unit that has been damaged by flooding or if the vehicle has been involved in an accident. An expert must inspect the unit and replace moisture-damaged parts. The damaged unit must be replaced by a new one if necessary.
- Repairs to the appliance may only be carried out by an expert.
- Have faults repaired by an expert without delay.
- Only carry out repairs yourself if the solution is described in the troubleshooting guide of this manual.
- Following a deflagration (backfire), have the appliance and the exhaust duct checked by an expert.

## Maintenance / Repairs / Cleaning

- The appliance may only be repaired and cleaned by an expert.
- Maintenance, repairs and cleaning must not be done by children.
- Guarantee claims, warranty claims and acceptance of liability will be ruled out in the event of the following:
  - Modifications to the appliance (including accessories),
  - Modifications to the exhaust duct and the cowl,
  - Use of replacement and accessory parts other than original Truma parts,
  - Failure to follow the installation and operating instructions.

The appliance’s operating permit, and consequently also the vehicle’s operating permit in some countries, are also rendered void.

- With a new Combi or if the appliance has not been used for some time, thoroughly rinse all hot/cold water hoses with drinking water before use.

## Function description (Combi D 6)

The Combi D 6 diesel heater is a warm air heater with an integrated hot water boiler (10 litre volume). The burner is fan-assisted, which ensures that operation is problem-free, even when on the move.

In **heating and hot water mode** the heater can be used to heat the room and heat water up at the same time. If only hot water is required, select **hot water mode**.

- In **hot water mode**, the water is heated at the lowest burner setting. Once the water temperature has been reached, the burner switches off.
- In **heating and hot water mode**, the unit automatically selects the required operating level according to the temperature difference between the temperature set on the control panel and the current room temperature. If the boiler has been filled, the water is automatically heated as well. The water temperature depends on the selected operating mode and the heater output.

At a temperature of approximately 3 °C at the automatic FrostControl safety/drain valve, the valve will open and drain the boiler.

## Function description (Combi D 6 E)

The Combi D 6 (E) diesel heater is a warm air heater with an integrated hot water system (10 litre volume). The burner is fan-assisted, which ensures that operation is problem-free, even when on the move.

In **heating and hot water mode** the heater can be used to heat the room and heat water up at the same time. If only hot water is required, select **hot water mode**.

At a temperature of approximately 3 °C at the automatic FrostControl safety/drain valve, the valve will open and drain the boiler.

3 different options are available for operating the unit:

- **Diesel mode** only for autonomous use
- **Electric mode** only with 230 V for stationary use on camp sites
- or diesel and electrical mode — **mixed mode** only possible in heating and hot water mode.

## Heating and hot water mode

In **heating and hot water mode**, the unit automatically selects the required operating level according to the temperature difference between the temperature set on the control panel and the current room temperature. If the boiler has been filled, the water is automatically heated as well. The water temperature depends on the selected operating mode and the heater output.

All 3 energy selection options can be used for winter deployment.

- In **diesel mode** the unit automatically selects the operating level that is required.
- In **electrical mode** output of 900 W (3.9 A) or 1800 W (7.8 A) can be manually preselected in accordance with the fuse protection at the camp site.


If more output is required (e.g. heating up or low outside temperatures) diesel or mixed mode should be selected so that enough heating power is always available.

- In **mixed mode** 230 V electrical mode is preferred if the power requirement is low (e.g. for maintaining the room temperature). The diesel burner is not enabled until the power requirement is higher, and is the first to switch off when heating is in progress.

## Hot water mode (with filled boiler only)

Diesel mode or 230 V electrical mode is used to generate hot water. The water temperature can be set to 40 °C or 60 °C.

- In **diesel mode** the water is heated at the lowest burner setting. Once the water temperature has been reached, the burner switches off.
- In **electrical mode** output of 900 W (3.9 A) or 1800 W (7.8 A) can be manually selected in accordance with the fuse protection at the camp site.

 **Mixed mode** is not possible. With this setting the unit automatically selects electrical mode. The diesel burner is not enabled.

## Fuel supply

### Fuel quality

The heater requires DIN EN 590 diesel fuel for operation. Operation using bio-diesel (PME, RME or AME) is not permitted.

### Fuel at low temperatures

The refineries and filling stations will automatically perform the required adjustments for the usual winter temperatures (winter diesel).

Difficulties can occur at temperatures below 0 °C if the vehicle still has summer diesel in its fuel tank.

If no special diesel fuel is available for use in low temperatures, e.g. winter diesel, then petroleum or benzine should be mixed in with the fuel, in accordance with the instructions given by the vehicle manufacturer.

### Temperature

0 °C to -20 °C	Winter diesel
-20 °C to -30 °C.	Polar or Arctic diesel

Used oil should not be used as an additive!

To guarantee that all fuel lines of the heater unit are filled with winter diesel or another permitted mixture after fuelling, the heater must be operated for at least 15 minutes.

## Operating instructions

### Read the safety instructions and operating instructions carefully before starting the unit.

**i** Operating instructions can be viewed in offline mode with a mobile device and the Truma App. Download the operating instructions when you have a WiFi connection and save them on your mobile device.

Before initial use, be sure to flush the entire water supply thoroughly with clear water.

**i** The materials of the device that come into contact with water are drinking water safe (see manufacturer's declaration: [www.truma.com](http://www.truma.com) – Manufacturer's Declaration).

### Control panels

The control panels are described in separate operating instructions.

### Room temperature sensor

To measure the room temperature, an external room temperature sensor (2) is located in the vehicle. The position of the sensor is determined by the vehicle manufacturer depending on the vehicle model. More information can be found in the operating instructions for your vehicle.

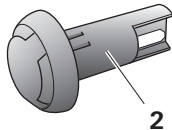


Figure 2

The temperature setting on the control panel depends on personal heating requirements and the design of the vehicle, and must be determined individually.

### FrostControl (safety/drain valve)

FrostControl is a currentless safety/drain valve. When there is a danger of frost, it automatically drains the contents of the boiler through a drainage socket. If excessive pressure is present in the system, pressure will be automatically intermittently equalized through the pressure relief valve.

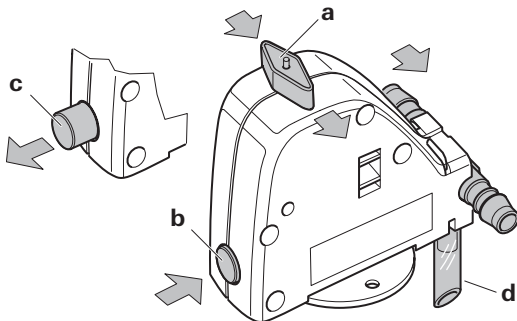


Figure 3

- a = rotary switch position "On"
- b = pushbutton position "Closed"
- c = pushbutton position "Drain"
- d = drainage socket  
(led outside through floor of vehicle)

### Opening the safety/drain valve

Turn the rotary switch by 180° until it engages, whereby the pushbutton pops out (position c). The water from the boiler drains through the drainage socket (d).

The FrostControl drainage socket (d) must be free of contamination (slush, ice, leaves, etc.) at all times so the water can drain out easily! **No claims may be made under the warranty for damage caused by frost.**

### Closing the safety/drain valve

Check whether the rotary switch is set to "On" (position a), i.e. parallel to the water connection and engaged.

Close the safety/drain valve by pressing the pushbutton. The pushbutton must engage in position (b) "closed".

Only when the temperature at the safety/drain valve is above approx. 7 °C can it be closed manually with the pushbutton (position b) and the boiler filled.

Truma supplies a heating element (part no. 70070-01) as an accessory, which is plugged into the FrostControl and fixed in place with a retaining bracket. This heating element heats the FrostControl to approx. 10 °C when the Combi D is switched on. This means that the boiler can be filled sooner, irrespective of the temperature in the installation compartment.

### Automatic opening of the safety/drain valve

If the temperature at the safety/drain valve is below about 3 °C, it will open automatically and the pushbutton pops out (position c). The water from the boiler drains through the drainage socket (d).

### Filling the boiler

Check whether the safety/drain valve is closed (see "Closing the safety/drain valve").

**i** When the temperature at FrostControl is below approx. 7 °C, **first** switch on the heater to warm the installation compartment and FrostControl. The safety/drain valve can be closed after several minutes, when the temperature at FrostControl is above 7 °C.

- Switch on the power for the pump assembly (main switch or pump switch).
- Open hot water taps in the kitchen and bathroom (set pre-selecting mixing taps or single-lever fittings to "hot"). Leave the valves open until the boiler has been filled by displacing the air and water is flowing without interruption.

**i** Even if the cold water system alone is operated without the boiler, the boiler will still fill with water. To avoid frost damage, the boiler must be drained via the safety/drain valve, even if it was not operated.

In the event of frost, filling may be prevented by frozen residual water. The boiler can be thawed by turning it on briefly (no more than 2 minutes). Frozen lines can be thawed by heating the interior.

**!** If the boiler is connected to a central water supply (rural or urban connection), a pressure reducer must be used, which will prevent pressures higher than 2.8 bar from occurring.

## Draining the boiler



The boiler must be drained if the motor home / caravan is not being used during the frosty period.

- Switch off the power to the pump assembly (main switch or pump switch).
- Open hot water taps in kitchen and bathroom.

**i** In order to check the water that is flowing out, place an appropriate container (capacity 10 litres) beneath the drainage socket (d) of the safety/drain valve.

- Open safety/drain valve (see “Opening the safety/drain valve”).

The boiler will now be drained directly to the outside via the safety/drain valve. Check whether all of the water in the boiler (10 litres) has been drained into the container via the safety/drain valve.

**No claims may be made under the warranty for damage caused by frost.**

## Initial start-up

(or when the fuel tank has run empty)

### Filling the fuel lines

The heater normally has to be started up several times to fill the fuel lines if an automatic filling device is not being used.

Check to make sure the cowl is unobstructed. Remove any covers that may be present.

Switch off unit at control panel. The unit automatically performs 2 starting attempts (initial start and repeat) per switch-on procedure with a run time of 2 minutes in each case. If no flame is detected after the repeat start, the unit switches to fault and has to be switched off and on again at the control panel.

**i** After a total of 15 unsuccessful starting attempts (initial and repeat start) without forming a flame, the equipment is blocked. To remove the block, please contact the Truma Service Centre or one of our authorised service partners (see [www.truma.com](http://www.truma.com)).

Check fuel lines and connections for leaks after filling the fuel lines.

## Start-up

### Combi D 6

The interior can be heated either with or without water, depending on the setting.

### Combi D 6 E

The interior can be heated in diesel, electrical or mixed mode, either with or without water, depending on the setting.

Check whether the power supply fuse protection at the camp site is adequate for the 900 W (3.9 A) or 1800 W (7.8 A) that have been selected using the power selector switch.

The cable drum must be fully unwound in order to prevent the power cable from overheating.

- Check to make sure the cowl is unobstructed. Remove any covers that may be present.
- Fill boiler with water if necessary (see “Filling the boiler”).
- Switch on the unit on the control panel.

## Switching off

- Switch the heater off on the control panel.
- The switch-off procedure may be delayed by several minutes because of internal heater operations.

**Always drain water contents if there is a risk of frost!**

## Maintenance

Only original Truma parts may be used for maintenance and repair work.

- Even out of season, the heater should be operated once a month for about 10 minutes.
- The safety/drain valve (FrostControl) must be operated regularly (at least twice annually) to remove limescale deposits and to be certain that it is not blocked.

We recommend the use of suitable commercially available products to clean, sterilise and maintain the boiler. Products containing chlorine are not suitable.

The effectiveness of the use of chemicals to combat micro-organisms in the appliance can be increased by heating the water in the boiler to 70 °C at regular intervals.

### Combi D 6 E

- Select diesel mode.

- Set the water temperature to 60 °C.
- Switch on the appliance.

**i** Once the water in the boiler has reached a temperature of 60 °C, the burner will switch off. The appliance must stay switched on for at least 30 minutes and no hot water may be removed. The residual heat in the heat exchanger will heat the water up to 70 °C.

## Fuses

### Fuses 12 V

The fuses are located in the electronics, beneath the connector cover. When replacing a fuse, be sure to use the same type.

Appliance fuse: 10 A – slow-acting – 5 x 20 mm (T 10 A)  
Burner fuse: 20 A – slow-acting – 6.3 x 32 mm

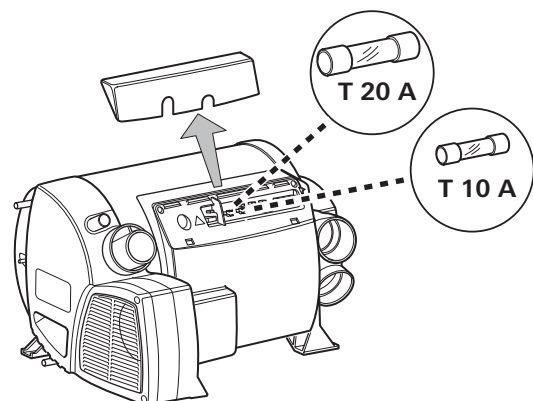


Figure 4



## 230 V fuse (Combi D 6 E)

The fuse and the power supply lines must only be replaced by an expert!



The unit must be disconnected from the mains (all poles) before opening the electronic housing lid.

The fuse is in the power electronics (14) beneath the electronic housing lid.

This fine fuse must always be replaced with a fuse of the same type: 10 A, slow-acting, interrupting capacity "H".

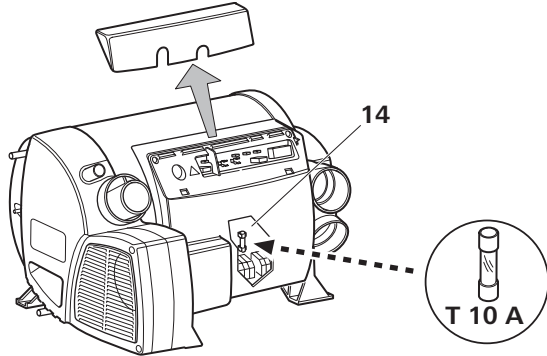


Figure 5

## 230 V overheating protection (Combi D 6 E)

The 230 V heating facility has a mechanical overheating switch. If the 12 V power supply is interrupted during operation or during the after-run period, for example, the temperatures within the unit could activate the overheating protection.

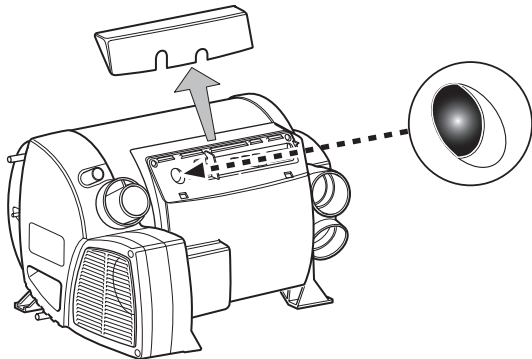


Figure 6

To reset the overheating protection, allow heater to cool, remove connection cover and press red reset button.

## Technical data

Determined in accordance with Truma test conditions

### Fuel

Diesel as per EN 590

### Water capacity

10 litres

### Heating time from approx. 15 °C to approx. 60 °C

Boiler approx. 20 minutes (measured according to EN 15033)

Heater + boiler approx. 80 min.

### Pump pressure

max. 2.8 bar

### System pressure

max. 4.5 bar

### Rated thermal output (automatic operating level)

Diesel mode

2000 W / 4000 W / 6000 W

Electric mode

900 W / 1800 W

Mixed mode (diesel and electric)

max. 5800 W

### Fuel consumption

220 – 630 ml/h (110 ml/h with average heat output of 1000 W)

### Air delivery volume (free-blowing without warm air duct)

With 4 warm air outlets max. 287 m<sup>3</sup>/h

### Power consumption at 12 V

Heater + boiler 1.8 – 4 A (in control mode between "Off"

and "Lowest operating level" less than 1.8 A)

Heat up boiler without heating operation max. 1.8 A

Stand-by approx. 0.001 A

Heating element – FrostControl (optional): maximum 0.4 A

### Power consumption at 230 V

3.9 A (900 W) or 7.8 A (1800 W)

### Weight (without water)

Heater: 15.8 kg 16.9 kg (Combi D 6 E)

Heater with peripheral devices: 17.2 kg 18.3 kg (Combi D 6 E)



E1 122R-00 0232

E1 10R-04 5277

Subject to technical changes.

## Dimensions

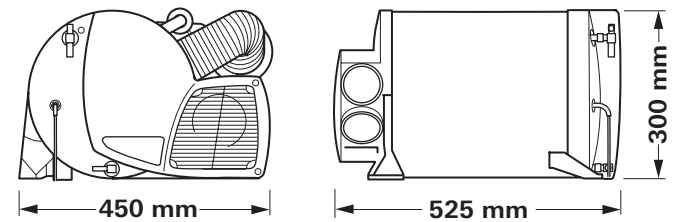


Figure 7

## Faults

### Faults – Heater

Descriptions of possible fault causes and a troubleshooting guide can be found in the operating instructions for the control panel that is installed.

### Faults – Water supply

Possible fault causes and a troubleshooting guide – See “Troubleshooting guide (water supply)”.

## Troubleshooting guide (water supply)

Fault	Cause / Remedy
Water taking an extremely long time to heat up.	Water container furred. / Descale water system (see maintenance).
Water running away – boiler cannot be filled.	Safety/drain valve open. / Close safety/drain valve.
Boiler cannot be drained, even though the safety/drain valve is open.	Safety/drain valve draining socket blocked. / Check opening for soiling (slush, ice, leaves etc.) and remove if necessary.
Water dripping/flowing from drainage socket of safety/drain valve.	Water pressure too high. / Check pump pressure (max. 2.8 bar). If the boiler is connected to a central water supply (rural or urban connection), a pressure reducer must be used that will prevent pressures higher than 2.8 bar from occurring.
After the heater has been switched off, the FrostControl opens.	At temperatures of less than approx. 3 °C the FrostControl opens automatically / Switch heater on / Without heater operation the FrostControl cannot be closed again until the temperature reaches approx. 7 °C / Use heating element for FrostControl.
The FrostControl can no longer be closed.	Temperature at FrostControl less than approx. 7 °C / Switch heater on / Without heater operation the FrostControl cannot be closed again until the temperature reaches approx. 7 °C.

Rotary switch is not set to “Operation”. / Turn the rotary switch of the FrostControl to “Operation”, then press the pushbutton until it engages.

**If these actions do not remedy the problem, please contact Truma Service.**

## Disposal

The appliance must be disposed of in accordance with the administrative regulations of the respective country in which it is used. National regulations and laws (in Germany, for example, the End-of-life Vehicle Regulation) must be observed.

In other countries, the relevant regulations must be observed.

## Accessories

### Truma CP plus

Digital control panel Truma CP plus with automatic air conditioning system for the iNet-capable Truma heaters Combi and Truma air conditioning systems Aventa eco, Aventa comfort (from serial number 24084022 – 04/2013), Saphir comfort RC and Saphir compact (from serial number 23091001 – 04/2012)

- The automatic air conditioning system function automatically controls the heater and the air conditioning system until the required temperature is reached in the vehicle.
- With the Truma iNet Box extension, all TIN-Bus-capable Truma appliances can also be controlled via the Truma App.



Figure 8

### Truma iNet Box

The Truma iNet Box for simple networking and control of Truma appliances with a smartphone or tablet computer using the app.

- Simple installation and start-up via the Truma App
- Can be extended with the update function, which ensures that it is always up to date



Figure 9

### Truma CP E classic / Truma CP classic

Analogue control panels Truma CP E classic (power selector switch – figure 10) and Truma CP classic (control panel – figure 11).



Figure 10



Figure 11

### Heating element for FrostControl

Heating element with 1.5 m connector cable and retaining bracket.

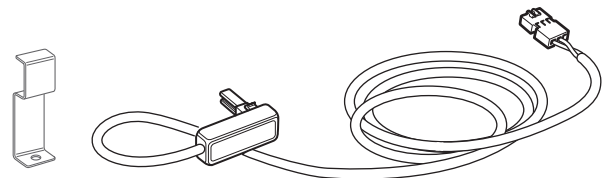


Figure 12

### Other accessories (not illustrated) for control panels

- Cable available in different lengths

# Manufacturer's Warranty (European Union)

## 1. Scope of Manufacturer's Warranty

As the Manufacturer of the unit, Truma undertakes a warranty towards the Consumer that covers any material and/or manufacturing defects of the unit.

This Warranty is applicable in EU member states as well as in Iceland, Norway, Switzerland and Turkey. A Consumer is the natural person who was the first one to purchase the unit from the Manufacturer, OEM or dealer and who neither resold the unit in a commercial or self-employed professional capacity nor did he or she install it for a third party in such a capacity.

The Manufacturer's Warranty covers any of the aforementioned defects that occur within 24 months upon concluding the purchase agreement between the seller and the Consumer. The Manufacturer or an authorised service partner undertakes to remedy such defects through subsequent fulfilment, i.e. at its discretion either by repairing or replacing the defective item. Any defective parts shall become the property of the Manufacturer or the authorised service partner. If the unit is no longer manufactured at the time of defect notification and if replacement delivery has been opted for, then the Manufacturer may deliver a similar product.

If the Manufacturer remedies a defect under its warranty commitment, the term of the Warranty shall not recommence anew with regard to the repaired or replaced parts; rather, the original warranty period shall continue to be applicable to the unit. Only the Manufacturer itself and an authorised service partner shall be entitled to conduct a warranty job. Any costs that occur in the event of a warranty claim shall be settled directly between the authorised service partner and the Manufacturer. The Warranty does not cover additional costs arising from complicated removal or installation jobs on the unit (e.g. dismantling of furnishings or parts of the vehicle body), and neither does it cover travel expenses incurred by the authorised service partner or the Manufacturer.

No further-reaching claims shall be permitted, especially damage claims presented by the Consumer or third parties. This provision shall not affect the validity of the German Product Liability Act (Produkthaftungsgesetz).

Neither does the voluntary Manufacturer's Warranty affect the Consumer's legally applicable claims for defects towards the seller in the relevant country of purchase. In individual countries there may be warranties that can be issued by the relevant dealer (official distributor, Truma Partner). In such cases the warranty can be implemented directly through the dealer from whom the Consumer bought the unit. The warranty regulations of the country in which the unit was purchased by the Consumer for the first time shall also be applicable.

## 2. Warranty exclusions

**No** warranty claim shall be applicable under the following circumstances:

- Improper use, contrary to the specified use
- Improper installation, assembly or commissioning, contrary to operating or installation instructions
- Improper operation, contrary to operating or installation instructions, particularly maintenance, care and warning notes
- Instances where repairs, installations or any other procedures have been conducted by non-authorised partners
- Consumable materials and parts which are subject to natural wear and tear
- Installation of replacement, supplementary or accessory parts that are not original Manufacturer's parts and which have thus caused a defect
- Damage arising from foreign substances (e.g. oils, plasticisers in the gas), chemical or electrochemical influences in the water, or cases when the unit has come into contact with unsuitable substances (e.g. chemical products, unsuitable cleaning agents)

- Damage caused by abnormal environmental or unsuitable operating conditions
- Damage caused by force majeure or natural disasters or any other influences not within Truma's responsibility
- Damage resulting from improper transport

## 3. Making a warranty claim

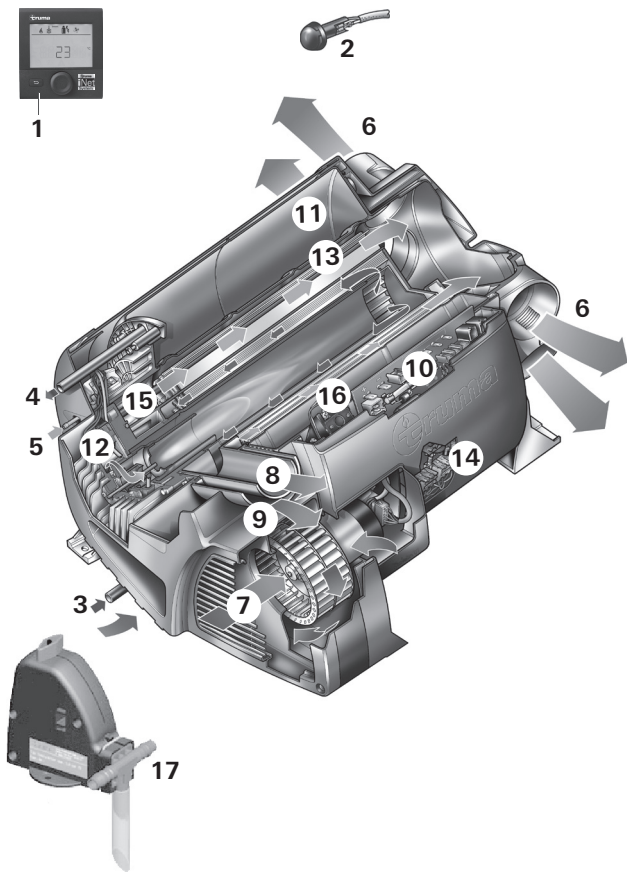
The warranty must be claimed with an authorised service partner or at the Truma Service Centre. All the relevant addresses and phone numbers can be found at [www.truma.com](http://www.truma.com), in the "Service" section.

To ensure a smooth procedure, we should be grateful if you could have the following details ready before contacting us:

- Detailed description of the defect
- Serial number of the unit
- Date of purchase

The authorised service partner or the Truma Service Centre will then specify the further procedure. To avoid transport damage, the affected unit must only be shipped upon prior arrangement with the authorised service partner or the Truma Service Centre.

If the warranty claim is recognised by the Manufacturer, then the transport expenses shall be borne by the same. If no warranty claim is applicable, the Consumer will be notified accordingly and any repair and transport expenses shall then be the Consumer's liability. We must ask you not to send in a unit without prior arrangement.



- 1 Pièce de commande numérique ou analogique (sans illustration)
- 2 Sonde de température ambiante
- 3 Raccordement d'eau froide
- 4 Raccordement d'eau chaude
- 5 Connexion de carburant
- 6 Sorties d'air chaud
- 7 Aspiration de l'air de circulation
- 8 Évacuation de gaz d'échappement
- 9 Alimentation en air de combustion
- 10 Unité de commande électronique
- 11 Cuve d'eau (10 litres)
- 12 Brûleur
- 13 Échangeur thermique
- 14 Électronique de puissance
- 15 Thermoplongeurs 230 V
- 16 Commutateur de surchauffe 230 V
- 17 FrostControl (soupape de sûreté/de vidange)

Figure 1

## Table des matières

Symboles utilisés .....	20
Utilisation .....	20
<b>Informations concernant la sécurité</b> .....	21
<b>Description du fonctionnement</b> (Combi D 6) .....	23
<b>Description du fonctionnement</b> (Combi D 6 E) .....	23
<b>Alimentation en carburant</b> .....	23
Qualité du carburant .....	23
Carburant à basses températures .....	23

## Mode d'emploi

<b>Pièces de commande</b> .....	24
<b>Sonde de température ambiante</b> .....	24
<b>FrostControl</b> .....	24
Ouverture de la soupape de sûreté/de vidange .....	24
Fermeture de la soupape de sûreté/de vidange .....	24
Ouverture automatique de la soupape de sûreté/de vidange ...	24
<b>Remplissage du chauffe-eau</b> .....	24
<b>Purge du chauffe-eau</b> .....	25
<b>Première mise en service</b> .....	25
Remplissage des conduites de carburant .....	25
<b>Mise en service</b> .....	25
<b>Arrêt</b> .....	25
<b>Maintenance</b> .....	25
<b>Fusibles</b> .....	25
Fusibles 12 V .....	25
Fusible 230 V (Combi D 6 E) .....	26
Protection de surchauffe 230 V (Combi D 6 E) .....	26
<b>Caractéristiques techniques</b> .....	26
<b>Pannes</b> .....	27
Instructions de recherche de pannes (alimentation en eau) .....	27
<b>Mise au rebut</b> .....	27
<b>Accessoires</b> .....	27
<b>Déclaration de garantie du fabricant</b> <b>(Union européenne)</b> .....	28

## Symboles utilisés



Ce symbole indique des risques possibles.



Remarque avec informations et conseils.

## Utilisation

Le chauffage au gazole Combi D 6 (E) est un chauffage à air chaud équipé d'un chauffe-eau intégré (contenance de 10 litres). Cet appareil a été conçu pour le montage dans les camping-cars et les caravanes. Le montage à l'intérieur d'autobus et dans les véhicules (classe de véhicule M2 et M3) est interdit.

Respecter les consignes en vigueur en cas de montage dans des véhicules spéciaux ainsi que des véhicules pour le transport de matières dangereuses.



Un kit d'altitude supplémentaire (n° d'art. 34610-01) est nécessaire pour un fonctionnement prolongé à des altitudes de 1 500 à 2 750 m.

### S'il y a des fuites sur le chauffage, voire sur le guidage de gaz brûlés :

- arrêter l'appareil,
- ouvrir les fenêtres et la porte,
- faire vérifier l'ensemble de l'installation par un spécialiste.

### Assurer un environnement d'exploitation sûr

- L'appareil peut être exploité uniquement avec des pièces de commande et accessoires correspondants de Truma.
- Risque d'intoxication par les gaz brûlés. Dans des locaux fermés (par exemple des garages, des ateliers), les gaz brûlés du chauffage peuvent provoquer des intoxications. Si le véhicule de loisirs est garé dans des locaux fermés :
  - Bloquer l'alimentation en combustible vers le chauffage
  - Désactiver la minuterie
  - Arrêter le chauffage sur la pièce de commande.
- Si la cheminée a été placée à proximité ou directement au-dessous d'une fenêtre à ouvrir, l'appareil doit être muni d'un dispositif d'arrêt automatique afin d'empêcher un fonctionnement lorsque la fenêtre est ouverte.
- Il est interdit de stocker des objets sensibles à la chaleur (aérosols, par exemple) ou des matériaux/liquides combustibles dans l'espace de montage de l'appareil ; en effet, des températures élevées sont susceptibles de s'y produire.
- Conservez la zone devant les sorties d'air chaud exempte de matériaux combustibles. Ne bloquer en aucun cas les sorties d'air chaud.
- Afin d'éviter toute surchauffe de l'appareil, les ouvertures d'aspiration de l'air de circulation, l'espace de montage et l'espace autour de l'appareil doivent être exempts d'obstacles.

- Pour assurer une combustion propre, la cheminée et l'entrée d'air de combustion doivent toujours être exemptes de saletés (neige fondante, glace, feuilles mortes, etc.).
- Danger par surfaces brûlantes et gaz brûlés. Ne pas toucher la zone autour de la cheminée latérale et n'appuyer aucun objet contre la cheminée latérale ou le véhicule.
- Ne pas utiliser l'appareil là où des vapeurs inflammables ou de la poussière pourraient se former, par exemple près de stocks de carburant, de charbon, de bois, de céréales ou semblables.
- Un chauffage au gazole consomme toujours plus de courant qu'un chauffage à gaz comparable. Si le client souhaite une autarcie aussi longue (temps d'utilisation sans alimentation en courant externe), Truma conseille d'équiper l'appareil d'une plus grande batterie ou d'une seconde batterie en plus.

### Obligations de l'exploitant / détenteur du véhicule

- L'exploitant est responsable de l'eau remplie dans le chauffe-eau de l'appareil ainsi que de sa qualité.
- Il incombe au détenteur du véhicule de veiller à ce que l'appareil puisse être utilisé de façon conforme.
- L'équipementier ou le détenteur du véhicule est tenu d'apposer l'autocollant jaune joint et portant les remarques d'avertissement en un endroit bien visible de chaque utilisateur dans le véhicule (par ex. sur la porte de la penderie). Le cas échéant, réclamer l'autocollant auprès de Truma.
- L'installation doit répondre aux prescriptions du pays d'utilisation correspondant. Les prescriptions et les réglementations nationales doivent être respectées.
- Le système des gaz d'échappement sera contrôlé régulièrement par un spécialiste, mais au maximum tous les 2 ans.
- Quand l'appareil est hors fonction, purger impérativement le chauffe-eau si l'on prévoit des gelées. Nous déclinons toute garantie pour tout dommage causé par le gel.

## Fonctionnement sûr

- Ne pas laisser le réservoir se vider en mode chauffage jusqu'à la marque de réserve du voyant.

Dans le cas d'un réservoir du véhicule vide, l'ouverture de la conduite de prélèvement du carburant se trouve à peu près à la hauteur de la surface du carburant. Dans cet état, surtout si, pendant le trajet, le carburant remue dans le réservoir du véhicule, de grosses quantités d'air seront aspirées. Ceci entraîne une alimentation en carburant irrégulière de l'appareil. Dans un tel cas, le brûleur de l'appareil ne peut pas maintenir une combustion propre (formation de fumées et d'odeurs.).

- Assurez-vous d'une ventilation suffisante de l'intérieur du véhicule. Lors de la mise en service de l'appareil, un léger développement de fumées et d'odeurs causé par la poussière ou la saleté peut se produire. Tout particulièrement s'il n'a pas été utilisé sur une période prolongée.
- L'appareil peut être utilisé par des enfants à partir de 8 ans ainsi que des personnes aux capacités physiques, sensorielles ou mentales restreintes ou bien manquant d'expérience et de connaissances à condition d'être sous surveillance ou d'avoir été instruits sur l'utilisation sûre de l'appareil et de comprendre les risques en résultant. Les enfants ne doivent pas jouer avec l'appareil.
- Le double tuyau de cheminée (silencieux de gaz d'évacuation et tuyau d'aspiration) doit être contrôlé régulièrement au niveau de son intégralité et de la solidité du raccord ; surtout après de longs trajets, on contrôlera aussi la fixation de l'appareil et de la cheminée.

## Fonctionnement pendant le trajet

- L'appareil ne doit pas fonctionner pendant le ravitaillement en carburant, dans les parkings couverts, les garages ni sur les ferries.
- Afin d'éviter des dommages à l'appareil causés par de l'eau d'aspersion lors du nettoyage du véhicule, ne pas pulvériser directement dans la cheminée latérale.

## Comportement en cas d'incidents

- En cas d'apparition de bruits ou odeurs inhabituels, arrêter le Combi.
- Danger d'incendie/explosion en cas de tentative d'utiliser un appareil endommagé par une inondation ou si le véhicule a été impliqué dans un accident. Un spécialiste doit inspecter l'appareil et remplacer des pièces endommagées par l'humidité. L'appareil endommagé doit le cas échéant être remplacé par un neuf.
- Les réparations de l'appareil ne doivent être effectuées que par un spécialiste.
- Faire supprimer les pannes immédiatement par un spécialiste.
- Supprimer les pannes soi-même seulement si l'opération de dépannage est décrite dans les instructions de recherche de pannes de ce mode d'emploi.
- Après une déflagration (défaut d'allumage), faire vérifier le guidage de gaz brûlés par un spécialiste.

## Maintenance / réparation / nettoyage

- La réparation et le nettoyage de l'appareil doivent être effectués uniquement par un spécialiste.
- La maintenance, la réparation et le nettoyage ne doivent pas être réalisés par des enfants.
- Les actions suivantes en particulier invalident les droits à garantie et entraînent l'exclusion de toute demande de réparation du préjudice subi :
  - modifications apportées à l'appareil (y compris accessoires) ;
  - modifications apportées au guidage de gaz brûlés et à la cheminée ;
  - utilisation de pièces de rechange et accessoires autres que des pièces originales Truma ;
  - non-respect des instructions de montage et du mode d'emploi.

En outre, l'autorisation d'utiliser l'appareil est annulée et entraîne dans de nombreux pays l'annulation de l'autorisation pour tout le véhicule.

- Bien rincer à l'eau potable un Combi neuf ou non utilisé sur une période prolongée ainsi que tous les tuyaux d'eau chaude et d'eau froide.

## Description du fonctionnement (Combi D 6)

Le chauffage au gazole Combi D 6 est un chauffage à air chaud équipé d'un chauffe-eau intégré (contenance de 10 litres). Le fonctionnement du brûleur est assisté par un ventilateur, garantissant un fonctionnement irréprochable même pendant le trajet.

En **mode chauffage et chauffe-eau**, le chauffage permet de chauffer l'habitacle tout en chauffant de l'eau. La production d'eau chaude seule est possible en **mode chauffe-eau**.

- En **mode chauffe-eau**, la mise en température du volume d'eau se fait sur le plus petit réglage de brûleur. Le brûleur s'arrête une fois que la température de l'eau est atteinte.
- En **mode chauffage et chauffe-eau**, l'appareil choisit automatiquement le palier de puissance requis, en fonction de la différence entre la température réglée sur la pièce de commande et la température ambiante actuelle. Lorsque le chauffe-eau est plein, l'eau est également chauffée automatiquement. La température de l'eau dépend du mode de fonctionnement choisi et de la sortie de puissance de chauffe.

En cas de températures de 3 °C environ sur la soupape de sûreté/de vidange automatique FrostControl, celle-ci s'ouvre et purge le chauffe-eau.

## Description du fonctionnement (Combi D 6 E)

Le chauffage au gazole Combi D 6 E est un chauffage à air chaud équipé d'un chauffe-eau intégré (contenance de 10 litres). Le fonctionnement du brûleur est assisté par un ventilateur, garantissant un fonctionnement irréprochable même pendant le trajet.

En **mode chauffage et chauffe-eau**, le chauffage permet de chauffer l'habitacle tout en chauffant de l'eau. La production d'eau chaude seule est possible en **mode chauffe-eau**.

En cas de températures de 3 °C environ sur la soupape de sûreté/de vidange automatique FrostControl, celle-ci s'ouvre et purge le chauffe-eau.

3 possibilités sont disponibles pour le fonctionnement de l'appareil :

- uniquement **mode gazole** pour l'utilisation en autarcie
- uniquement **mode électricité** 230 V pour l'utilisation stationnaire sur les terrains de camping
- ou **mode mixte** gazole et électricité possible seulement en mode chauffage et chauffe-eau.

## Mode chauffage et chauffe-eau

En **mode chauffage et chauffe-eau**, l'appareil choisit automatiquement le palier de puissance requis, en fonction de la différence entre la température réglée sur la pièce de commande et la température ambiante actuelle. Lorsque le chauffe-eau est plein, l'eau est également chauffée automatiquement. La température de l'eau dépend du mode de fonctionnement choisi et de la sortie de puissance de chauffe.

Pour l'utilisation en hiver, on peut choisir les 3 possibilités de choix énergétique.

- En **mode gazole**, l'appareil choisit automatiquement le palier de puissance requis.
- Pour le **mode électricité**, on peut choisir manuellement entre une puissance de 900 W (3,9 A) ou 1 800 W (7,8 A) en fonction de la protection par fusible sur le terrain de camping.

En cas de besoin de puissance accru (par exemple mise en température ou températures extérieures basses), choisir le mode gazole ou mixte pour qu'une puissance de chauffe suffisante soit toujours disponible.


- En **mode mixte**, le mode électricité 230 V est privilégié en cas de faibles exigences de puissance (par exemple pour le maintien de la température ambiante). Le brûleur de gazole n'est activé qu'en cas d'exigence de puissance accrue ; le cas échéant, il se désactive en premier lors de la mise en température.

## Mode chauffe-eau

(uniquement avec chauffe-eau rempli)

Pour la production d'eau chaude, utiliser le mode gazole ou le mode électricité 230 V. La température de l'eau peut être réglée sur 40 °C ou 60 °C.

- En **mode gazole**, la mise en température du volume d'eau se fait sur le plus petit réglage de brûleur. Le brûleur s'arrête une fois que la température de l'eau est atteinte.
- Pour le **mode électricité**, on peut choisir manuellement entre une puissance de 900 W (3,9 A) ou 1 800 W (7,8 A) en fonction de la protection par fusible sur le terrain de camping.

 Un **mode mixte** n'est pas possible. Dans ce réglage, l'appareil choisit automatiquement le mode électricité. Pas d'activation du brûleur de gazole.

## Alimentation en carburant

### Qualité du carburant

L'appareil de chauffage a besoin pour le fonctionnement de gazole selon DIN EN 590. Un fonctionnement avec du biogazole (PME, RME ou AME) n'est pas admissible.

### Carburant à basses températures

Une adaptation aux températures hivernales habituelles est réalisée automatiquement par les raffineries ou les stations-service (gazole d'hiver).

Des difficultés peuvent survenir à des températures au-dessous de 0 °C si le véhicule est encore rempli de gazole d'été.

Par basses températures, en cas d'indisponibilité de gazole spécial tel que du gazole d'hiver, il faudra alors mélanger du pétrole ou de l'essence selon les prescriptions du constructeur automobile.

#### Température

de 0 °C à -20 °C      Gazole d'hiver

de -20 °C à -30 °C      Gazole polaire / arctique

Il n'est pas permis de mélanger de l'huile usée.

Faire marcher l'appareil de chauffage pendant au moins 15 minutes pour garantir que toutes les conduites de carburant de l'appareil de chauffage sont bien remplies après avoir pris du gazole d'hiver ou d'autres mélanges permis.

## Mode d'emploi

**Avant la mise en service, lire soigneusement et respecter les informations concernant la sécurité et le mode d'emploi.**

**i** Il est possible de consulter les modes d'emploi en mode hors connexion à l'aide d'un terminal mobile et de Truma App. Les modes d'emploi sont téléchargés une fois avec la liaison radio existante et enregistrés sur le terminal mobile.

Avant la première utilisation, il faut absolument bien rincer toute l'alimentation en eau avec de l'eau claire.

**i** Les matériaux de l'appareil en contact avec l'eau conviennent à l'eau potable (voir déclaration du fabricant, [www.truma.com](http://www.truma.com) – Déclaration du fabricant).

## Pièces de commande

Les pièces de commande sont décrites dans un mode d'emploi séparé.

## Sonde de température ambiante

Pour mesurer la température ambiante, il y a, dans le véhicule, une sonde de température ambiante externe (2). La position de cette sonde est déterminée au cas par cas par le fabricant du véhicule, en fonction du type de véhicule. Pour de plus amples renseignements, veuillez consulter le mode d'emploi de votre véhicule.

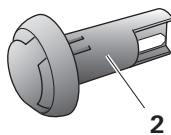


Figure 2

Le réglage de la température sur la pièce de commande dépend du besoin de chaleur personnel et de la construction du véhicule et doit être déterminé individuellement.

## FrostControl

(soupape de sûreté/de vidange)

Le FrostControl est une soupape de sûreté/de vidange autonome fonctionnant sans courant. En cas de risque de gel, elle purge automatiquement le contenu du chauffe-eau via une tubulure de purge. Une compensation automatique de pression par à-coups a lieu via la soupape de sûreté en cas de surpression dans le système.

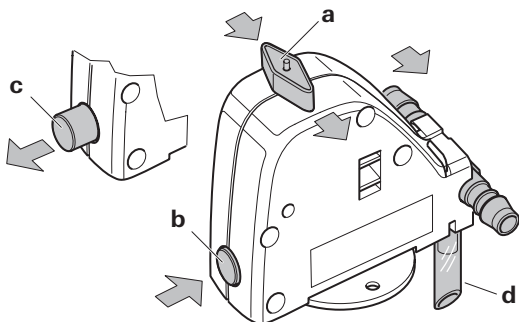


Figure 3

a = commutateur rotatif en position « Fonctionnement »  
b = bouton-poussoir en position « Fermé »  
c = bouton-poussoir en position « Purger »  
d = tubulure de purge (traverse le plancher du véhicule vers l'extérieur)

## Ouverture de la soupape de sûreté/de vidange

Tourner le commutateur rotatif de 180° jusqu'à l'enclenchement : le bouton-poussoir saute (position c). L'eau du chauffe-eau s'écoule via la tubulure de purge (d).

Pour assurer un écoulement sûr de l'eau, la tubulure de purge (d) du FrostControl doit toujours être gardée exempte de saletés (neige fondante, glace, feuilles mortes, etc.). **Nous déclinons toute garantie pour tout dommage causé par le gel.**

## Fermeture de la soupape de sûreté/de vidange

Contrôler si le commutateur rotatif est enclenché en position « Fonctionnement » (position a), c'est-à-dire se trouvant parallèle au raccordement d'eau et enclenché.

Fermer la soupape de sûreté/de vidange en actionnant le bouton-poussoir. Le bouton-poussoir doit s'enclencher en position (b) « Fermé ».

Ce n'est qu'à des températures supérieures à env. 7 °C sur la soupape de sûreté/de vidange que l'on peut la fermer à la main à l'aide du bouton-poussoir (position b) et que l'on peut alors remplir le chauffe-eau.

Truma fournit en tant qu'accessoire un élément de chauffage (n° d'art. 70070-01) à enfoncer dans le FrostControl et à fixer avec une plaque de blocage. Lorsque le Combi D est en marche, cet élément de chauffage réchauffe le FrostControl à environ 10 °C. Le chauffe-eau peut ainsi être rempli rapidement, indépendamment de la température dans l'espace de montage.

## Ouverture automatique de la soupape de sûreté/de vidange

À des températures inférieures à 3 °C env. sur la soupape de sûreté/de vidange, elle s'ouvrira automatiquement, le bouton-poussoir saute (position c). L'eau du chauffe-eau s'écoule via la tubulure de purge (d).

## Remplissage du chauffe-eau

Vérifier si la soupape de sûreté/de vidange est fermée (voir « Fermeture de la soupape de sûreté/de vidange »).

**i** En cas de températures inférieures à environ 7 °C sur le FrostControl, mettre **tout d'abord** le chauffage en marche afin de réchauffer l'espace de montage et le FrostControl. La soupape de sûreté/de vidange se laisse fermer après quelques minutes lorsque la température sur le FrostControl est supérieure à environ 7 °C.

– Mettre sous tension le circuit de la pompe à eau (interrupteur principal ou de pompe).

– Ouvrir les robinets d'eau chaude dans la cuisine et la salle de bains (régler un mitigeur thermostatique ou à levier unique sur « chaud »). Maintenir les robinets ouverts jusqu'au remplissage du chauffe-eau par évacuation de l'air et l'écoulement ininterrompu de l'eau par les robinets.

**i** Si l'installation d'eau froide est utilisée seule sans chauffe-eau, celui-ci se remplit ici aussi d'eau. Afin d'éviter les dommages dus au gel, le chauffe-eau doit être purgé via la soupape de sûreté/de vidange, et ce même s'il n'a pas fonctionné.

En cas de gel, de l'eau résiduelle gelée peut empêcher le remplissage. Une brève mise en service (2 minutes max.) permet de dégelé le chauffe-eau. Les conduites gelées peuvent être dégelées en chauffant l'intérieur.

**⚠** En cas de raccordement à une alimentation en eau centralisée (eau de ville ou de campagne), il faut intercaler un réducteur de pression empêchant que la pression dans le chauffe-eau dépasse 2,8 bar.



## Purge du chauffe-eau



Si le camping-car/la caravane n'est pas utilisé(e) pendant la période de gel, le chauffe-eau doit être purgé dans tous les cas.

- Mettre hors tension le circuit de la pompe à eau (interrupteur principal ou de pompe).
- Ouvrir les robinets d'eau chaude dans la cuisine et la salle de bains.

**i** Placer un récipient adéquat (de 10 litres) sous la tubulure de purge (d) de la soupape de sûreté/de vidange afin de contrôler l'écoulement d'eau.

- Ouvrir la soupape de sûreté/de vidange (voir respectivement « Ouverture de la soupape de sûreté/de vidange »).

Le chauffe-eau est maintenant purgé directement vers l'extérieur via la soupape de sûreté/de vidange. Vérifier que le volume d'eau du chauffe-eau (10 litres) a été entièrement purgé dans le récipient via la soupape de sûreté/de vidange.

**Nous déclinons toute garantie pour tout dommage causé par le gel.**

## Première mise en service

(ou réservoir vidé)

### Remplissage des conduites de carburant

Pour le remplissage des conduites de carburant, il est généralement nécessaire de démarrer plusieurs fois le chauffage si aucun appareil de remplissage automatique n'est utilisé.

Vérifier que la cheminée est libre. Éliminer impérativement des bouchages éventuels.

Mettre en marche l'appareil sur l'élément de commande. À chaque opération de mise en marche, l'appareil effectue automatiquement 2 essais de démarrage (premier démarrage et redémarrage) d'une durée de respectivement 2 minutes. Si aucune flamme n'est détectée après le redémarrage, l'appareil se met en mode de défaillance et doit être éteint puis remis en marche sur l'élément de commande.

**i** Un blocage s'active après un total de 15 essais de démarrage infructueux (premier démarrage et redémarrage) sans formation de flamme. Pour faire supprimer le blocage, veuillez vous adresser au centre de SAV Truma ou à un de nos partenaires de SAV agréés (voir [www.truma.com](http://www.truma.com)).

Après le remplissage des conduites de carburant, vérifier l'étanchéité des conduites de carburant et des points de connexion.

## Mise en service

### Combi D 6

Selon la position de fonctionnement, le chauffage de l'intérieur est possible aussi bien avec que sans volume d'eau.

### Combi D 6 E

Selon la position de fonctionnement, le chauffage de l'intérieur est possible en mode gazole, électricité et mixte aussi bien avec que sans volume d'eau.

Vérifier que le fusible de l'alimentation en courant sur le terrain de camping est suffisant pour la puissance de 900 W (3,9 A) ou 1 800 W (7,8 A) réglée sur le commutateur d'énergie.

Le dévidoir de câble doit être entièrement déroulé afin d'éviter une surchauffe du câble d'alimentation en courant.

- Vérifier que la cheminée est libre. Éliminer impérativement des bouchages éventuels.

- Le cas échéant remplir d'eau le chauffe-eau (voir « Remplissage du chauffe-eau »).

- Mettre en marche l'appareil sur la pièce de commande.

## Arrêt

- Arrêter le chauffage sur la pièce de commande.

- L'opération d'arrêt peut se retarder de quelques minutes en raison des fonctionnements par inertie interne du chauffage.

**Purge du chauffe-eau indispensable en cas de risque de gel.**

## Maintenance

Utiliser obligatoirement des pièces Truma originales pour tous travaux de maintenance ou de réparation.

- Allumer l'appareil une fois par mois pour une dizaine de minutes même en dehors de la saison.
- Faire fonctionner régulièrement (au moins 2 fois par an) la soupape de sûreté/de vidange (FrostControl) afin d'enlever des dépôts de tartre et pour être sûr qu'elle n'est pas bloquée.

Pour le nettoyage, la désinfection et l'entretien du chauffe-eau, nous recommandons des produits appropriés et courants. Les produits contenant du chlore sont inappropriés.

Le cas échéant, réchauffer régulièrement l'eau du chauffe-eau à 70 °C pour soutenir la méthode chimique de lutte contre les microorganismes dans l'appareil.

Combi D 6 E

- Choisir le mode de fonctionnement « mode gazole ».

- Régler la température de l'eau sur 60 °C.
- Mettre l'appareil en marche.

**i** Si l'eau a atteint une température de 60 °C dans le chauffe-eau, le brûleur s'éteint. L'appareil doit rester allumé pendant au moins 30 minutes et il ne faut pas prélever d'eau chaude. La chaleur résiduelle de l'échangeur thermique chauffe l'eau jusqu'à une température de 70 °C.

## Fusibles

### Fusibles 12 V

Les fusibles se trouvent sur la partie électronique sous le couvercle de raccordement. Remplacer les fusibles défectueux seulement par des fusibles de construction identique.

Fusible de l'appareil : 10 A – à action retardée – 5 x 20 mm (T 10 A)  
Fusible du brûleur : 20 A – à action retardée – 6,3 x 32 mm

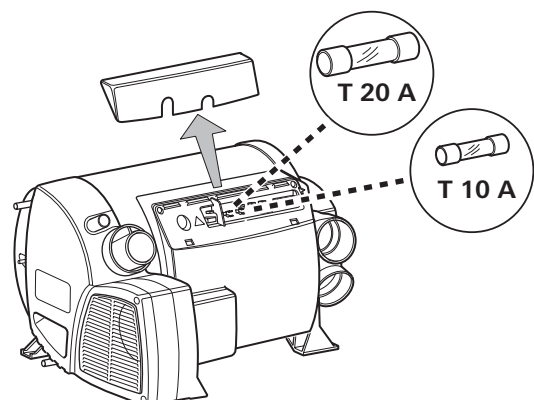


Figure 4

## Fusible 230 V (Combi D 6 E)

Seul un spécialiste a le droit de remplacer le fusible et les câbles d'alimentation.

 Avant d'ouvrir le couvercle de l'électronique, l'appareil doit être coupé du secteur sur tous les pôles.

Le fusible se trouve sur l'électronique de puissance (14) sous le couvercle de l'électronique.

Ce fusible en fil fin ne peut être échangé que contre un fusible de construction identique. 10 A, à action retardée, pouvoir de mise hors circuit « H ».

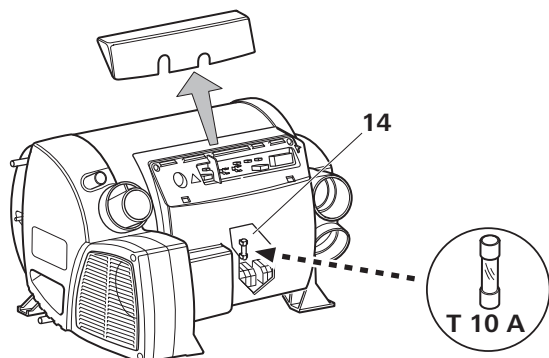


Figure 5

## Protection de surchauffe 230 V (Combi D 6 E)

Le mode chauffage 230 V est doté d'un commutateur mécanique de surchauffe. Si l'alimentation en tension 12 V est interrompue par exemple pendant le fonctionnement ou la durée de fonctionnement par inertie, les températures régnant dans l'appareil peuvent déclencher la protection de surchauffe.

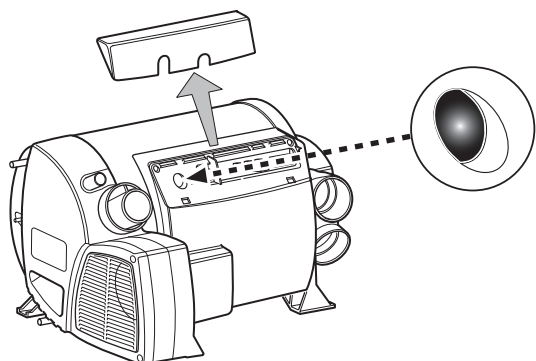


Figure 6

Pour réinitialiser la protection de surchauffe, laisser refroidir le chauffage, retirer le couvercle de raccordement et presser le bouton rouge (bouton de réinitialisation).

## Caractéristiques techniques

établies selon les conditions de contrôle Truma

### Carburant

Gazole selon EN 590

### Volume d'eau

10 litres

### Temps de chauffe d'environ 15 °C à environ 60 °C

Chauffe-eau environ 20 min. (mesuré selon EN 15033)

Chauffage + chauffe-eau env. 80 min.

### Pression de pompe

max. 2,8 bar

### Pression de système

max. 4,5 bar

**Puissance de chauffage nominale** (paliers de puissance automatiques)

Mode gazole

2 000 W / 4 000 W / 6 000 W

Mode électricité

900 W / 1 800 W

Mode mixte (mode gazole et électricité)

max. 5 800 W

### Consommation de carburant

220 – 630 ml/h (110 ml/h à raison d'une puissance de chauffage moyenne de 1 000 W)

**Débit d'air** (soufflage libre sans tuyau d'air chaud)

avec 4 sorties d'air chaud max. 287 m<sup>3</sup>/h

### Consommation de courant à 12 V

Chauffage + chauffe-eau 1,8 – 4 A (en mode régulier entre « arrêt » et « plus petit palier de puissance » moins de 1,8 A)

Chauffer le chauffe-eau sans mode chauffage max. 1,8 A

Courant au repos : environ 0,001 A

Élément de chauffage – FrostControl (en option) : maximum 0,4 A

### Consommation de courant à 230 V

3,9 A (900 W) ou 7,8 A (1 800 W)

### Poids (sans eau)

Appareil de chauffage : 15,8 kg 16,9 kg (Combi D 6 E)

Appareil de chauffage

avec périphérie : 17,2 kg 18,3 kg (Combi D 6 E)



E1 122R-00 0232

E1 10R-04 5277

Sous réserve de modifications techniques.

## Dimensions

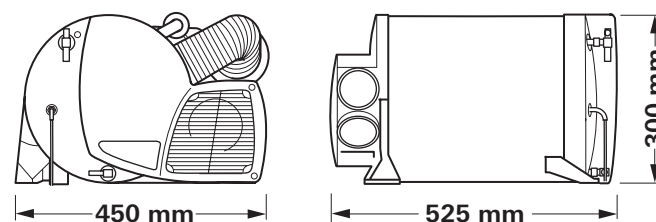


Figure 7

## Pannes

### Pannes – appareil de chauffage

Les causes de pannes possibles ainsi que des instructions de recherche de pannes sont décrites dans le mode d'emploi de la pièce de commande installée.

### Pannes – alimentation en eau

Causes de pannes possibles ainsi qu'instructions de recherche de pannes – voir « Instructions de recherche de pannes (alimentation en eau) ».

## Instructions de recherche de pannes (alimentation en eau)

Défaut	Cause / suppression
Temps de chauffage extrêmement long	Entartrage de la cuve d'eau. / Détrarrer l'installation d'eau (voir Maintenance).
L'eau s'écoule ; impossible de remplir le chauffe-eau.	La soupape de sûreté/de vidange est ouverte. / Fermer la soupape de sûreté/de vidange.
Impossible de purger le chauffe-eau bien que la soupape de sûreté/de vidange soit ouverte.	La tubulure de purge de la soupape de sûreté/de vidange est bouchée. / Vérifiez l'ouverture à la recherche de saletés (neige fondante, glace, feuilles mortes etc.) et les enlever le cas échéant.
De l'eau s'égoutte/ s'écoule à partir de la tubulure de purge de la soupape de sûreté/de vidange.	Pression d'eau trop élevée. / Contrôler la pression de pompe (max. 2,8 bar). En cas de raccordement à une alimentation en eau centralisée (eau de ville ou de campagne), il faut intercaler un réducteur de pression empêchant que la pression dans le chauffe-eau dépasse 2,8 bar.
Après l'arrêt du chauffage, le FrostControl s'ouvre.	Le FrostControl s'ouvre automatiquement en cas de températures inférieures à environ 3 °C / Mettre le chauffage en marche / Sans mode chauffage, le FrostControl ne se referme qu'à des températures à partir d'environ 7 °C / Utiliser l'élément de chauffage pour FrostControl.
Le FrostControl ne se ferme plus.	Température sur le FrostControl inférieure à environ 7 °C / Mettre le chauffage en marche / Sans mode chauffage, le FrostControl ne se referme qu'à des températures à partir d'environ 7 °C.  Le commutateur rotatif ne se trouve pas en position « Fonctionnement ». / Tourner le commutateur rotatif du FrostControl en position « Fonctionnement », ensuite, presser le bouton-poussoir jusqu'à ce qu'il s'enclenche.

**Si ces démarches ne permettent pas d'éliminer la défaillance, adressez-vous au SAV Truma.**

## Mise au rebut

L'appareil doit être éliminé conformément aux règles administratives du pays d'utilisation. Les prescriptions et lois nationales doivent être respectées (en Allemagne, il s'agit par exemple du décret sur les véhicules hors d'usage).

Hors Allemagne, les prescriptions en vigueur des pays respectifs doivent être respectées.

## Accessoires

### Truma CP plus

Pièce de commande numérique Truma CP plus avec climatisation automatique pour les chauffages Truma compatibles iNet Combi et les systèmes de climatisation Truma Aventa eco, Aventa comfort (à partir du numéro de série 24084022 – 04/2013), Saphir comfort RC et Saphir compact (à partir du numéro de série 23091001 – 04/2012)

- La fonction de climatisation automatique pilote automatiquement le chauffage et le système de climatisation jusqu'à la température souhaitée dans le véhicule
- Possibilité d'extension avec la Truma iNet Box afin que tous les appareils Truma compatibles bus TIN aussi puissent être commandés via la Truma App

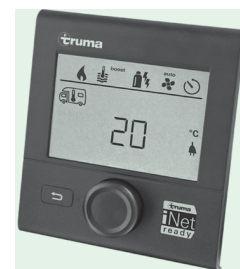


Figure 8

### Truma iNet Box

La Truma iNet Box pour l'interconnexion simple des appareils Truma et commande avec smartphone ou tablette par App.

- Montage facile et mise en service par Truma App
- Possibilité d'extension par fonction de mise à jour, gage de pérennité



Figure 9

### Truma CP E classic / Truma CP classic

Pièces de commande analogiques Truma CP E classic (commutateur d'énergie – figure 10) et Truma CP classic (pièce de commande – figure 11).



Figure 10



Figure 11

### Élément de chauffage pour FrostControl

Élément de chauffage avec câble connecteur 1,5 m et plaque de blocage.

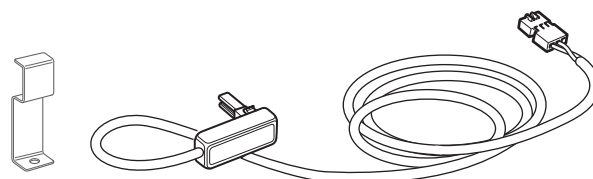


Figure 12

### Autres accessoires (sans illustration) pour pièces de commande

- Câble en différentes longueurs

# Déclaration de garantie du fabricant (Union européenne)

## 1. Étendue de la garantie du fabricant

Truma, en tant que fabricant de l'appareil, accorde au consommateur une garantie couvrant les vices de l'appareil imputables à d'éventuels défauts de matériau et/ou de fabrication.

Cette garantie s'applique dans les États membres de l'Union européenne ainsi qu'en Islande, Norvège, Suisse et Turquie. Le consommateur est la personne physique ayant fait l'acquisition initiale de l'appareil auprès du fabricant, d'un fabricant OEM ou d'un magasin spécialisé, sans intention de le revendre dans le cadre d'une activité professionnelle commerciale ou indépendante, ou de l'installer chez des tiers.

La garantie couvre les vices nommés ci-dessus survenus dans les 24 mois suivant la conclusion du contrat de vente entre le vendeur et le consommateur. Le fabricant ou un partenaire SAV agréé remédiera à ces défauts soit par une réparation, soit par la livraison d'un appareil de rechange. Les pièces défectueuses deviennent la propriété du fabricant ou du partenaire SAV agréé. Si l'appareil n'est plus fabriqué au moment de la réclamation pour vice, le fabricant est en droit, pour la livraison d'un appareil de rechange, de livrer un produit similaire.

Si le fabricant fournit une prestation de garantie, le délai de garantie concernant les pièces réparées ou remplacées n'est pas reconduit, mais l'ancien délai continue à courir jusqu'à expiration du délai de garantie restant. Seuls le fabricant ou un partenaire SAV agréé seront en droit de réaliser des travaux de garantie. Les coûts liés au cas de garantie seront réglés directement entre le partenaire SAV agréé et le fabricant. Les coûts supplémentaires dus à des difficultés de démontage et remontage de l'appareil (par ex. démontage de meubles ou d'éléments de carrosserie), ainsi que les frais de déplacement du partenaire SAV agréé ou du fabricant ne seront pas couverts par la garantie.

Toutes autres prétentions, en particulier toutes prétentions à dommages-intérêts du consommateur ou de tiers, sont exclues. Les dispositions de la législation allemande sur la responsabilité du fait des produits défectueux (Produkthaftungsgesetz) restent inchangées.

Les garanties légales applicables relatives aux vices matériels que le consommateur peut faire valoir à l'encontre du vendeur dans le pays d'achat restent inchangées indépendamment de la garantie volontaire du fabricant. Dans certains pays, une garantie peut éventuellement être proposée par certains revendeurs spécialisés (concessionnaires, partenaires Truma). Le consommateur peut la faire valoir directement auprès du revendeur spécialisé où il a acheté l'appareil. Les conditions de garantie du pays où a eu lieu la première acquisition de l'appareil par le consommateur sont applicables.

## 2. Exclusion de la garantie

La garantie **ne** s'applique **pas** :

- en cas d'utilisation non conforme, contraire à l'emploi prévu pour l'appareil
- en cas d'installation, de montage ou de mise en service non conforme suite au non-respect des instructions de montage et du mode d'emploi
- en cas d'opération ou de manipulation non conforme suite au non-respect des instructions de montage et du mode d'emploi, notamment des instructions d'entretien, de maintenance et des avertissements de sécurité
- si des réparations, des installations ou des interventions ont été exécutées par des partenaires non agréés
- pour les consommables, pièces d'usure et en cas d'usure naturelle
- dans le cas où l'appareil est équipé de pièces de rechange, d'équipement ou d'accessoires autres que des pièces d'origine du fabricant et qui sont à d'un défaut
- en cas de dommages causés par des corps étrangers (par ex. huiles, plastifiants dans le gaz), des réactions chimiques ou électrochimiques dans l'eau ou si un appareil est entré en contact avec des substances inappropriées (par ex. produits chimiques, détergents inappropriés)

- en cas de dommages causés par des conditions environnementales anormales ou d'exploitation inadaptées
- en cas de dommages résultant d'un cas de force majeure ou de catastrophes naturelles, ainsi que d'autres facteurs qui ne sont pas imputables à Truma
- en cas de dommages causés par un transport inadapté

## 3. Recours en garantie

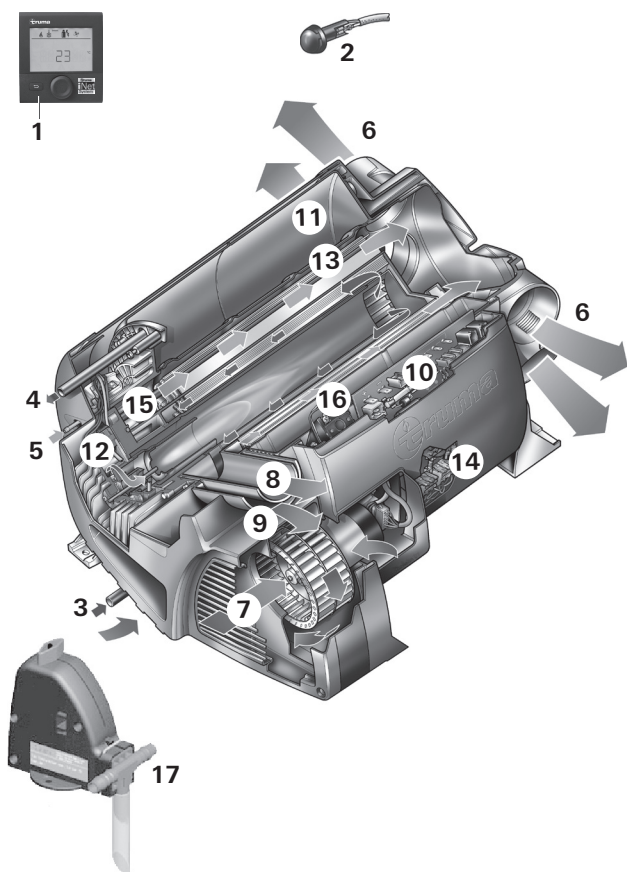
Le recours en garantie doit être formé auprès d'un partenaire SAV agréé ou du centre de service après-vente Truma. Vous trouverez adresses et numéros de téléphone sur [www.truma.com](http://www.truma.com) à la rubrique « Service ».

Afin d'assurer le bon déroulement de la garantie, prière de fournir les informations suivantes au moment où vous prendrez contact :

- description détaillée du défaut
- numéro de série de l'appareil
- date d'achat

Le partenaire SAV agréé ou le centre de service après-vente Truma décideront au cas par cas de la marche à suivre. Afin de prévenir tous dommages dus au transport, l'appareil ne devra être expédié qu'après concertation avec le partenaire SAV agréé ou le centre de service après-vente Truma.

Si le recours en garantie est accepté par le fabricant, ce dernier prend en charge les frais de transport. Si le dommage n'est pas couvert par la garantie, le consommateur en sera informé et les frais de réparation et de transport seront à sa charge. Prière de ne rien retourner sans avoir pris contact avec nous au préalable.



- 1 Unità di comando digitale o analogica (senza figura)
- 2 Sensore temperatura ambiente
- 3 Attacco acqua fredda
- 4 Attacco acqua calda
- 5 Collegamento combustibile
- 6 Uscite dell'aria calda
- 7 Aspirazione dell'aria di ricircolo
- 8 Scarico fumi
- 9 Alimentazione aria di combustione
- 10 Centralina elettronica
- 11 Serbatoio dell'acqua (10 litri)
- 12 Bruciatore
- 13 Scambiatore di calore
- 14 Scheda elettronica di potenza
- 15 Resistenze elettriche 230 V
- 16 Interruttore anti-surriscaldamento 230 V
- 17 FrostControl (valvola di scarico/di sicurezza)

Fig. 1

## Indice

Simboli utilizzati .....	29
Scopo d'impiego .....	29
<b>Avvertenze di sicurezza</b> .....	30
<b>Descrizione del funzionamento</b> (Combi D 6) .....	32
<b>Descrizione del funzionamento</b> (Combi D 6 E) .....	32
<b>Alimentazione combustibile</b> .....	32
Qualità del combustibile .....	32
Combustibile a basse temperature .....	32

## Istruzioni per l'uso

<b>Unità di comando</b> .....	33
<b>Sensore temperatura ambiente</b> .....	33
<b>FrostControl</b> .....	33
Apertura della valvola di scarico/di sicurezza .....	33
Chiusura della valvola di scarico/di sicurezza .....	33
Apertura automatica della valvola di scarico/di sicurezza ...	33
<b>Riempimento del boiler</b> .....	33
<b>Svuotamento del boiler</b> .....	34
<b>Prima messa in funzione</b> .....	34
Riempimento dei tubi del combustibile .....	34
<b>Messa in funzione</b> .....	34
<b>Spegnimento</b> .....	34
<b>Manutenzione</b> .....	34
<b>Fusibili</b> .....	34
Fusibili da 12 V .....	34
Fusibile 230 V (Combi D 6 E) .....	35
Protezione contro il surriscaldamento 230 V (Combi D 6 E) .....	35
<b>Specifiche tecniche</b> .....	35
<b>Guasti</b> .....	36
Istruzioni per la ricerca guasti (alimentazione dell'acqua) ...	36
<b>Smaltimento</b> .....	36
<b>Accessori</b> .....	36
<b>Dichiarazione di garanzia del produttore</b> <b>(Unione Europea)</b> .....	37

## Simboli utilizzati



Il simbolo indica possibili pericoli.



Nota con informazioni e raccomandazioni.

## Scopo d'impiego

La stufa a gasolio Combi D 6 (E) è una stufa ad aria calda con boiler per l'acqua calda integrato (capacità: 10 litri).

Questo apparecchio è stato concepito per l'installazione in caravan e autocaravan. Il montaggio all'interno di autobus e in veicoli delle classi M2 e M3 non è consentito.

In caso d'installazione in veicoli speciali o in veicoli adibiti al trasporto di merci pericolose attenersi alle rispettive norme in vigore.



Per l'utilizzo prolungato a quote comprese tra 1500 e 2750 m, è necessario un kit altitudine supplementare (n° art. 34610-01).

## Avvertenze di sicurezza

### Qualora la stufa o lo scarico fumi presentino perdite:

- spegnere l'apparecchio,
- aprire porte e finestre,
- far controllare l'intero impianto da un tecnico qualificato!

### Garanzia di un ambiente di funzionamento sicuro

- Utilizzare l'apparecchio esclusivamente con le relative unità di comando e gli accessori Truma.
- Pericolo di intossicazione da fumi! In locali chiusi (come ad es. garage, officine), i fumi della stufa possono provocare intossicazioni. Se si parcheggia il veicolo per il tempo libero in locali chiusi:
  - chiudere l'alimentazione del combustibile alla stufa
  - disattivare il temporizzatore
  - spegnere la stufa dall'unità di comando
- Se il camino è stato posizionato in prossimità o direttamente al di sotto di una finestra apribile, l'apparecchio deve essere dotato di un dispositivo automatico di disinserimento che ne impedisca il funzionamento con la finestra aperta.
- Non collocare oggetti termosensibili (ad es. bombolette spray) o materiali/liquidi infiammabili nel vano di montaggio dell'apparecchio poiché, in determinate circostanze, la temperatura all'interno può diventare piuttosto elevata.
- Tenere l'area davanti alle uscite dell'aria calda libera da materiali combustibili. Non bloccare in nessun caso le uscite dell'aria calda.
- Affinché l'apparecchio non si surriscaldi, le aperture per l'aspirazione dell'aria di ricircolo, il vano di montaggio e l'area intorno all'apparecchio devono essere liberi da ostacoli.
- Per garantire una combustione pulita, tenere sempre il camino e l'apertura di alimentazione dell'aria di combustione liberi da impurità (fanghiglia di neve, ghiaccio, foglie, ecc.).

– Pericolo dovuto a superfici e fumi molto caldi. Non toccare l'area intorno al camino a parete, né appoggiare oggetti al camino o al veicolo.

– Non utilizzare l'apparecchio dove possono formarsi polveri o vapori infiammabili, ad es. vicino ad un deposito di carburante, carbone, legno, grano o simili.

– Una stufa a gasolio consuma fondamentalmente più corrente rispetto a una stufa a gas paragonabile. Se si desidera un'autonomia di uguale durata (tempi di funzionamento senza alimentazione di corrente esterna), Truma consiglia di valutare la post-installazione di una batteria più grande o di una seconda batteria.

### Doveri dell'utilizzatore / proprietario del veicolo

- L'utilizzatore è responsabile dell'acqua contenuta nel boiler dell'apparecchio e della relativa qualità.
- Il proprietario del veicolo è responsabile del corretto utilizzo dell'apparecchio.
- L'installatore o il proprietario del veicolo dovrà applicare l'adesivo giallo di avviso fornito in un punto del veicolo ben visibile a tutti gli utilizzatori (ad es. sulla porta dell'armadio). Gli eventuali adesivi mancanti possono essere richiesti a Truma.
- L'impianto deve essere conforme alle disposizioni vigenti nel rispettivo paese di utilizzo. Rispettare le norme e i regolamenti nazionali.
- Il sistema di scarico deve essere controllato da un tecnico qualificato ad intervalli regolari, in ogni caso al massimo ogni 2 anni.
- Quando l'apparecchio non viene utilizzato, svuotare sempre tutta l'acqua se c'è pericolo di gelo. La garanzia non copre i danni dovuti al gelo.

## Uso sicuro

- In modalità di riscaldamento, non svuotare il serbatoio fino alla tacca di riserva dell'indicatore di livello.

Se il serbatoio del veicolo si svuota, l'apertura del tubo per il prelievo del combustibile si trova circa all'altezza della superficie del combustibile stesso. In tali condizioni, soprattutto se durante la marcia il combustibile sciaborda nel serbatoio del veicolo, vengono aspirate ingenti quantità d'aria. Ciò determina un'alimentazione di combustibile irregolare all'apparecchio, impedendo al bruciatore dello stesso di mantenere una combustione pulita (formazione di fumo denso e odori).

- Accertarsi che l'interno del veicolo sia adeguatamente aerato. Alla messa in funzione dell'apparecchio, può svilupparsi del fumo o si può avvertire odore per un breve lasso di tempo dovuto a polvere o sporco, soprattutto dopo un inutilizzo prolungato.
- L'apparecchio può essere utilizzato da bambini a partire da 8 anni d'età e persone con capacità fisiche, sensoriali o psichiche limitate o senza esperienza né conoscenze dietro sorveglianza oppure se sono state istruite su come utilizzare l'apparecchio in sicurezza e se comprendono i pericoli che possono derivarne. I bambini non devono giocare con l'apparecchio.
- Controllare regolarmente l'integrità e la solidità del collegamento del tubo doppio di scarico (silenziatore di scarico e tubo di aspirazione), in particolare dopo un lungo viaggio. Lo stesso dicasi per il fissaggio dell'apparecchio e del camino.

## Funzionamento durante la marcia

- Non utilizzare l'apparecchio durante il rifornimento, in parcheggi a più piani, garage o traghetti.
- Per evitare danni all'apparecchio causati da spruzzi d'acqua durante il lavaggio del veicolo, non spruzzare direttamente nel camino a parete.

## Comportamento in caso di guasti

- Se si avvertono odori o rumori insoliti, spegnere Combi.
- Pericolo di incendio / esplosione nel tentativo di utilizzare un apparecchio «allagato» o se il veicolo è rimasto coinvolto in un sinistro. Far ispezionare l'apparecchio e sostituire i componenti danneggiati dall'umidità da un tecnico qualificato. Se necessario, sostituire l'apparecchio danneggiato con uno nuovo.
- Far eseguire le riparazioni all'apparecchio solamente da un tecnico qualificato.
- Far eliminare i guasti immediatamente da un tecnico qualificato.
- Eliminare autonomamente i guasti solo se l'eliminazione è descritta nelle istruzioni per la ricerca guasti delle presenti istruzioni per l'uso.
- In caso si verifichi una piccola esplosione (mancata accensione), far controllare l'apparecchio e lo scarico fumi da un tecnico qualificato.

## Manutenzione / riparazione / pulizia

- Far eseguire le riparazioni e la pulizia dell'apparecchio solamente da un tecnico qualificato.
- Non incaricare bambini della manutenzione, riparazione e pulizia dell'apparecchio.
- Alla revoca dei diritti di garanzia e all'esclusione da eventuali risarcimenti per responsabilità civile concorrono soprattutto:
  - l'esecuzione di modifiche all'apparecchio (accessori compresi),
  - l'esecuzione di modifiche allo scarico fumi e al camino,
  - l'utilizzo di accessori e parti di ricambio non originali Truma,
  - l'inosservanza delle istruzioni per l'uso e di montaggio.

Decade, inoltre, la licenza d'uso dell'apparecchio e, in alcuni paesi, anche il permesso di circolazione del veicolo.

- Sciacquare bene una Combi nuova o rimasta inutilizzata per qualche tempo e tutti i tubi flessibili dell'acqua calda e fredda con acqua pulita.

## Descrizione del funzionamento (Combi D 6)

La stufa a gasolio Combi D 6 è una stufa ad aria calda con boiler per l'acqua calda integrato (capacità: 10 litri). Il bruciatore funziona con il supporto di una ventola; in questo modo, viene assicurato un funzionamento ottimale anche durante la marcia.

Impostando la stufa in modalità di **riscaldamento e acqua calda** si può riscaldare il locale e, contemporaneamente, produrre acqua calda. Se occorre solamente l'acqua calda, è sufficiente selezionare la modalità **acqua calda**.

- In modalità **acqua calda**, l'acqua viene riscaldata con il bruciatore al livello minimo. Quando l'acqua è in temperatura, il bruciatore si spegne.
- In modalità **di riscaldamento e acqua calda**, la stufa seleziona automaticamente il livello di potenza necessario in base alla differenza tra la temperatura ambiente impostata sull'unità di comando e quella reale. A boiler pieno, l'acqua viene riscaldata automaticamente. La temperatura dell'acqua dipende dalla modalità di funzionamento impostata e dalla cessione di potenza calorifica.

Quando la temperatura sulla valvola di scarico/di sicurezza automatica FrostControl è di circa 3 °C, essa si apre svuotando il boiler.

## Descrizione del funzionamento (Combi D 6 E)

La stufa a gasolio Combi D 6 E è una stufa ad aria calda con boiler per l'acqua calda integrato (capacità: 10 litri). Il bruciatore funziona con il supporto di una ventola; in questo modo, viene assicurato un funzionamento ottimale anche durante la marcia.

Impostando la stufa in modalità di **riscaldamento e acqua calda** si può riscaldare il locale e, contemporaneamente, produrre acqua calda. Se occorre solamente l'acqua calda, è sufficiente selezionare la modalità **acqua calda**.

Quando la temperatura sulla valvola di scarico/di sicurezza automatica FrostControl è di circa 3 °C, essa si apre svuotando il boiler.

L'apparecchio dispone di 3 modalità di funzionamento:

- solo **funzionamento a gasolio** per l'impiego in autonomia
- solo **funzionamento elettrico** 230 V per l'impiego stazionario in campeggio
- oppure **funzionamento misto** (a gasolio ed elettrico) possibile solo in modalità di riscaldamento e acqua calda.

### Modalità riscaldamento e acqua calda

In modalità **di riscaldamento e acqua calda**, la stufa seleziona automaticamente il livello di potenza necessario in base alla differenza tra la temperatura ambiente impostata sull'unità di comando e quella reale. A boiler pieno, l'acqua viene riscaldata automaticamente. La temperatura dell'acqua dipende dalla modalità di funzionamento impostata e dalla cessione di potenza calorifica.

Per l'impiego invernale possono essere utilizzate tutte e 3 le possibilità di selezione dell'alimentazione energetica.

- In modalità di **funzionamento a gasolio**, la stufa imposta automaticamente il livello di potenza necessario.
- Per il **funzionamento elettrico** può essere preselezionata manualmente una potenza di 900 W (3,9 A) o di 1800 W (7,8 A), in base alla protezione del campeggio.

In caso sia necessaria una potenza superiore (ad es. per riscaldamento o con temperature esterne molto rigide), è opportuno selezionare il funzionamento a gasolio o misto, in modo da aver sempre a disposizione una potenza calorifica sufficiente.

- In modalità **funzionamento misto** quando sia sufficiente una potenza ridotta (ad es. per mantenere la temperatura ambiente) viene privilegiato il funzionamento elettrico a 230 V. Il bruciatore di gasolio si accende solamente nel caso in cui sia necessaria una potenza maggiore e si spegne per primo in caso di riscaldamento.

### Modalità acqua calda (solo con boiler pieno)

Per la produzione di acqua calda si utilizza o il funzionamento a gasolio oppure il funzionamento elettrico a 230 V. La temperatura dell'acqua può essere impostata a 40 °C o a 60 °C.

- In modalità **funzionamento a gasolio**, l'acqua viene riscaldata con il bruciatore al livello minimo. Quando l'acqua è in temperatura, il bruciatore si spegne.
- Per il **funzionamento elettrico** può essere selezionata manualmente una potenza da 900 W (3,9 A) o di 1800 W (7,8 A), in base alla protezione del campeggio.

**i** Il **funzionamento misto** non è possibile. Con questa impostazione, l'apparecchio seleziona automaticamente il funzionamento elettrico. Il bruciatore a gasolio non viene acceso.

## Alimentazione combustibile

### Qualità del combustibile

La stufa è alimentata con gasolio DIN EN 590. Non è consentito utilizzare biodiesel (PME, RME o AME).

### Combustibile a basse temperature

L'adeguamento alle normali temperature invernali viene effettuato automaticamente dalle raffinerie e dalle stazioni di rifornimento (gasolio invernale).

Se le temperature scendono sotto lo zero, la presenza di gasolio estivo nel serbatoio del veicolo può causare difficoltà.

Qualora in presenza di basse temperature non fosse disponibile un gasolio specifico, come ad esempio il gasolio invernale, occorrerà aggiungere petrolio o benzina in base a quanto prescritto dal costruttore del veicolo.

### Temperatura

da 0 °C a -20 °C	Gasolio invernale
da -20 °C a -30 °C	Gasolio polare/artico

Non è consentita l'aggiunta di olio usato!

Affinché, dopo il rifornimento di gasolio invernale o l'aggiunta di altre miscele, tutti i tubi combustibile della stufa si riempiano, lasciarla in funzione per almeno 15 minuti.



### Prima di utilizzare l'apparecchio, leggere attentamente e seguire le avvertenze di sicurezza e le istruzioni per l'uso!

**i** Con un terminale mobile e Truma App è possibile visualizzare le istruzioni per l'uso in modalità offline. Le istruzioni per l'uso vengono scaricate una tantum in presenza di una connessione wireless e salvate sul terminale mobile.

Prima del primo utilizzo, pulire accuratamente l'intero impianto di alimentazione dell'acqua con acqua pulita.

**i** I materiali dell'apparecchio che vengono a contatto con l'acqua sono idonei per acqua potabile (vedere Dichiarazione del costruttore, [www.truma.com](http://www.truma.com) – Dichiarazione del costruttore).

## Unità di comando

Le unità di comando sono descritte in istruzioni per l'uso separate.

## Sensore temperatura ambiente

Per misurare la temperatura ambiente, nel veicolo è montato un sensore temperatura ambiente (2). La posizione del sensore viene definita dal produttore del veicolo in modo specifico per ciascun modello. Per ulteriori informazioni in merito, consultare le istruzioni per l'uso del proprio veicolo.

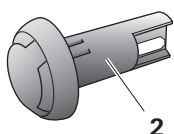


Fig. 2

La temperatura impostata sull'unità di comando dipende dal fabbisogno personale di calore e dal tipo di veicolo e deve essere determinata individualmente.

## FrostControl

(valvola di scarico/di sicurezza)

FrostControl è una valvola di scarico/di sicurezza in grado di funzionare senza corrente. In pericolo di gelo, svuota automaticamente il contenuto del boiler attraverso un bocchettone di scarico. In caso di sovrappressione nell'impianto, la valvola di sicurezza provvede automaticamente a compensare gradatamente la pressione.

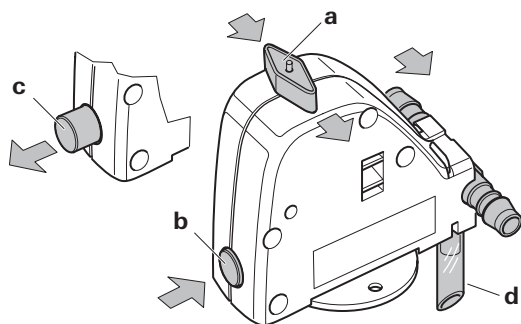


Fig. 3

a = interruttore rotativo in posizione «funzionamento»  
 b = pulsante in posizione «chiuso»  
 c = pulsante in posizione «scarico»  
 d = bocchettone di scarico  
 (passa dall'esterno attraverso il pianale del veicolo)

## Apertura della valvola di scarico/di sicurezza

Ruotare l'interruttore rotativo di 180° finché si arresta in posizione; il pulsante scatta all'infuori (posizione c). L'acqua del boiler defluisce attraverso il bocchettone di scarico (d).

Tenere sempre il bocchettone di scarico (d) del FrostControl libero da impurità (fanghiglia di neve, ghiaccio, fogliame, ecc.) per garantire uno scarico dell'acqua sicuro! **La garanzia non copre i danni dovuti al gelo!**

## Chiusura della valvola di scarico/di sicurezza

Controllare che l'interruttore rotativo sia su «funzionamento» (posizione a), ovvero parallelo al raccordo dell'acqua, e inserito saldamente in posizione.

Chiudere la valvola di scarico/di sicurezza premendo il pulsante. Il pulsante deve scattare nella posizione (b) «chiuso».

Sarà possibile chiudere manualmente la valvola di scarico/di sicurezza con il pulsante (posizione b) e riempire il boiler, solo quando la temperatura sulla stessa sarà superiore a 7 °C.

Truma fornisce come accessorio un elemento riscaldante (n° art. 70070-01) da inserire nel FrostControl, che va fissato con una piastrina di sicurezza. Con Combi D accesa, questo elemento riscaldante riscalda il FrostControl a circa 10 °C. Il boiler può quindi essere riempito dopo breve tempo, indipendentemente dalla temperatura del locale di montaggio.

## Apertura automatica della valvola di scarico/di sicurezza

Con temperature inferiori a circa 3 °C sulla valvola di scarico/di sicurezza, questa si apre automaticamente e il pulsante scatta all'infuori (posizione c). L'acqua del boiler defluisce attraverso il bocchettone di scarico (d).

## Riempimento del boiler

Verificare se la valvola di scarico/di sicurezza è chiusa (vedere «Chiusura della valvola di scarico/di sicurezza»).

**i** Quando la temperatura sul FrostControl è inferiore a 7 °C circa, accendere **prima** la stufa per riscaldare il locale di montaggio e il FrostControl. Dopo qualche minuto, quando la temperatura sul FrostControl è superiore a 7 °C circa, è possibile chiudere la valvola di scarico/di sicurezza.

– Dare corrente alla pompa dell'acqua (interruttore principale o interruttore della pompa).

– Aprire i rubinetti dell'acqua calda in cucina e in bagno (posizionare i miscelatori termostatici o monocomando su «calda»). Lasciare aperti i rubinetti fintanto che il boiler si riempie comprimendo l'aria e l'acqua scorre con un flusso continuo.

**i** Il boiler viene riempito d'acqua anche se si utilizza solo l'impianto dell'acqua fredda senza boiler. Per evitare danni dovuti al gelo, svuotare il boiler tramite la valvola di scarico/di sicurezza anche se non è stato messo in funzione.

In caso di gelo, il riempimento può essere impedito da acqua residua gelata. Una breve messa in funzione (max. 2 minuti) consente di sbrinare il boiler. Le tubature ghiacciate possono essere sbrinate riscaldando l'abitacolo.

**⚠** In caso di collegamento ad un'alimentazione dell'acqua centrale (collegamento regionale o urbano), inserire un riduttore di pressione che impedisca il raggiungimento di pressioni superiori a 2,8 bar nel boiler.

## Svuotamento del boiler

**!** Se l'autocaravan/il caravan non vengono utilizzati durante il periodo invernale, il boiler deve essere svuotato in ogni caso!

- Togliere corrente alla pompa dell'acqua (interruttore principale o interruttore della pompa).
- Aprire i rubinetti dell'acqua calda in bagno e cucina.

**i** Per controllare lo scarico dell'acqua, posizionare un recipiente adeguato (da 10 litri) sotto il bocchettone di scarico (d) della valvola di scarico/di sicurezza.

- Aprire la valvola di scarico/di sicurezza (vedere «Apertura della valvola di scarico/di sicurezza»).

Ora il boiler viene svuotato direttamente all'esterno attraverso la valvola di scarico/di sicurezza. Verificare che l'acqua contenuta nel boiler (10 litri) si sia svuotata completamente nel recipiente attraverso la valvola di scarico/di sicurezza.

### La garanzia non copre i danni dovuti al gelo!

## Prima messa in funzione

(o a serbatoio vuoto)

## Riempimento dei tubi del combustibile

Per riempire i tubi del combustibile, è solitamente necessario avviare più volte la stufa, se non si utilizza un riempitore automatico.

Controllare che il camino sia libero. Rimuovere eventuali otturazioni.

Accendere l'apparecchio dall'elemento di comando. Per ogni processo d'accensione, la stufa esegue 2 tentativi di avvio (primo avvio e avvio ripetuto) della durata di 2 minuti ciascuno. Se, dopo l'avvio ripetuto, non viene rilevata la fiammella, la stufa va in modalità guasto e deve essere spenta e riaccesa dall'elemento di comando.

**i** Dopo un totale di 15 tentativi infruttuosi d'avvio (primo avvio e avvio ripetuto) senza che si accenda la fiammella, la stufa va in blocco. Per rimuovere il blocco rivolgersi al centro di assistenza Truma o a un nostro partner di assistenza autorizzato (consultare il sito [www.truma.com](http://www.truma.com)).

Dopo aver riempito i tubi del combustibile, verificare la tenuta dei tubi e dei punti di collegamento.

## Messa in funzione

### Combi D 6

L'abitacolo può essere riscaldato, in base alla posizione di funzionamento, sia con che senza acqua.

### Combi D 6 E

In base alla posizione di funzionamento, l'abitacolo può essere riscaldato, nel funzionamento a gasolio, elettrico e misto, sia con che senza acqua.

Verificare che la protezione dell'alimentazione di corrente del campeggio sia sufficiente per la potenza impostata sul selettore dell'alimentazione energetica di 900 W (3,9 A) o 1800 W (7,8 A).

Per evitare che il cavo di alimentazione si surriscaldi, deve essere completamente svolto dal relativo tamburo avvolgicavo.

- Controllare che il camino sia libero. Rimuovere eventuali otturazioni.

– Eventualmente riempire il boiler con l'acqua (vedere «Riempimento del boiler»).

- Accendere l'apparecchio dall'unità di comando.

## Spegnimento

- Spegner la stufa dall'unità di comando.
- Lo spegnimento può ritardare di alcuni minuti in base al funzionamento di coda interno della stufa.

### Se c'è pericolo di gelo, svuotare sempre tutta l'acqua!

## Manutenzione

Per gli interventi di manutenzione e riparazione utilizzare esclusivamente pezzi originali Truma.

- Fuori stagione, è necessario accendere l'apparecchio una volta al mese per circa 10 minuti.

- Azionare regolarmente (almeno 2 volte all'anno) la valvola di scarico/di sicurezza (FrostControl) per rimuovere depositi di calcare ed essere certi che non sia bloccata.

Per la pulizia, la sterilizzazione e la manutenzione del boiler si raccomanda di utilizzare prodotti adatti disponibili in commercio. Non utilizzare prodotti contenenti cloro.

I metodi chimici per combattere la proliferazione di microrganismi nell'apparecchio possono essere supportati riscaldando regolarmente l'acqua nel boiler a 70 °C.

### Combi D 6 E

- Selezionare la modalità di funzionamento a gasolio.

- Impostare la temperatura dell'acqua a 60 °C.
- Accendere l'apparecchio.

**i** Quando la temperatura dell'acqua nel boiler ha raggiunto una temperatura di 60 °C, il bruciatore si spegne. Lasciare acceso l'apparecchio per almeno 30 minuti senza prelevare acqua calda. Il calore residuo nello scambiatore riscalda l'acqua fino a 70 °C.

## Fusibili

### Fusibili da 12 V

I fusibili si trovano sulla centralina elettronica sotto il coperchio di collegamento. Sostituire i fusibili difettosi solamente con altri dello stesso tipo.

Fusibile dell'apparecchio: 10 A – ritardato – 5 x 20 mm (T 10 A)

Fusibile bruciatore: 20 A – ritardato – 6,3 x 32 mm

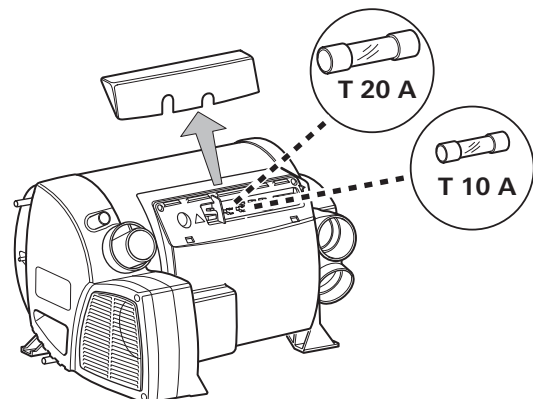



Fig. 4

## Fusibile 230 V (Combi D 6 E)

Far sostituire il fusibile e i cavi di rete esclusivamente da un tecnico qualificato!

 Prima di aprire il coperchio della centralina elettronica, assicurarsi di aver staccato l'apparecchio dalla rete su tutti i poli.

Il fusibile si trova sulla scheda elettronica di potenza (14) sotto il coperchio della centralina elettronica.

Questo fusibile a filo sottile può essere sostituito solamente con un fusibile simile: 10 A, ritardato, potere di interruzione «H».

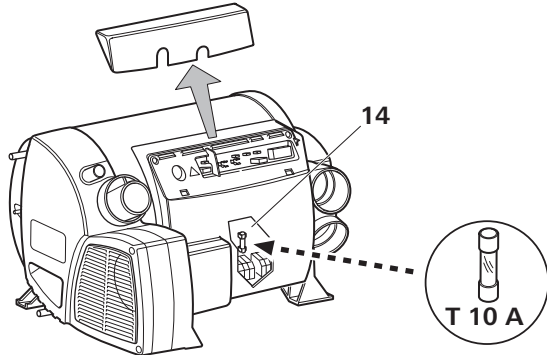


Fig. 5

## Protezione contro il surriscaldamento 230 V (Combi D 6 E)

Il funzionamento della stufa a 230 V è dotato di un interruttore anti-surriscaldamento meccanico. Qualora si verifichi un'interruzione dell'alimentazione di tensione a 12 V, ad esempio durante il funzionamento o il periodo di ritardo, le temperature che si producono nell'apparecchio possono far scattare la protezione contro il surriscaldamento.

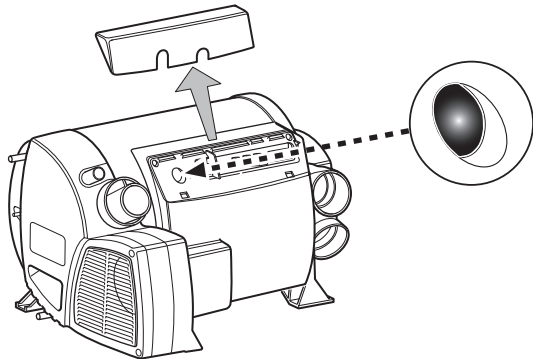


Fig. 6

Per ripristinare la protezione contro il surriscaldamento, far raffreddare la stufa, togliere il coperchio di collegamento e premere il pulsante rosso (pulsante di reset).

## Specifiche tecniche

rilevate conformemente alle condizioni di prova Truma

### Combustibile

Gasolio conforme alla norma EN 590

### Contenuto acqua

10 litri

### Tempo di riscaldamento da 15 °C circa a 60 °C circa

Boiler: 20 min. circa (misurato conformemente alla norma EN 15033)

Stufa e boiler circa 80 min.

### Pressione della pompa

max. 2,8 bar

### Pressione del sistema

max. 4,5 bar

### Potenza termica nominale (livelli automatici di potenza)

Funzionamento a gasolio  
2000 W / 4000 W / 6000 W

Funzionamento elettrico

900 W / 1800 W

Funzionamento misto (a gasolio ed elettrico)

max. 5800 W

### Consumo di combustibile

220 – 630 ml/h (110 ml/h con cessione di potenza calorifica media pari a 1000 W)

Portata d'aria (scarico libero senza tubo dell'aria calda)

con 4 uscite dell'aria calda max. 287 m<sup>3</sup>/h

### Corrente assorbita a 12 V

Stufa + boiler 1,8 – 4 A (in funzionamento normale fra «off» e «livello di potenza minimo» inferiore a 1,8 A)

Riscaldamento boiler senza funzionamento della stufa max. 1,8 A

Corrente di riposo circa 0,001 A

Elemento riscaldante – FrostControl (optional): max. 0,4 A

### Corrente assorbita a 230 V

3,9 A (900 W) o 7,8 A (1800 W)

### Peso (senza acqua)

Stufa: 15,8 kg 16,9 kg (Combi D 6 E)

Stufa con periferica: 17,2 kg 18,3 kg (Combi D 6 E)



E1 122R-00 0232

E1 10R-04 5277

Salvo modifiche tecniche!

## Dimensioni

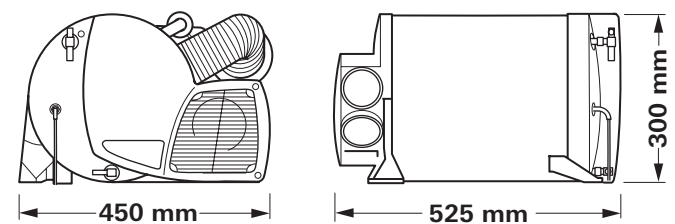


Fig. 7

## Guasti

### Guasti – stufa

Le possibili cause dei guasti e le istruzioni per la ricerca guasti sono descritte nelle istruzioni per l'uso dell'unità di comando installata.

### Guasti – alimentazione dell'acqua

Possibili cause dei guasti e istruzioni per la ricerca guasti – vedere «Istruzioni per la ricerca guasti (alimentazione dell'acqua)».

## Istruzioni per la ricerca guasti (alimentazione dell'acqua)

Guasto	Causa / rimedio
Tempo di riscaldamento estremamente lungo	Formazione di calcare nel serbatoio dell'acqua. / Eliminare il calcare dall'impianto idraulico (v. manutenzione).
Il boiler si svuota – è impossibile caricare il boiler.	Valvola di scarico/di sicurezza aperta. / Chiudere la valvola di scarico/di sicurezza.
Impossibile svuotare il boiler, anche se la valvola di scarico/di sicurezza è aperta.	Bocchettone di scarico della valvola di scarico/di sicurezza otturato. / Controllare che l'apertura non sia ostruita da impurità (fanghiglia di neve, ghiaccio, fogliame, ecc.) ed eventualmente rimuoverla.
Dal bocchettone di scarico della valvola di scarico/di sicurezza gocciola acqua.	Pressione dell'acqua troppo alta. / Controllare la pressione della pompa (max. 2,8 bar). In caso di collegamento ad un'alimentazione dell'acqua centrale (collegamento regionale o urbano), inserire un riduttore di pressione che impedisca il raggiungimento di pressioni superiori a 2,8 bar nel boiler.
Dopo aver spento la stufa, si apre il FrostControl.	Con temperature inferiori a circa 3 °C il FrostControl si apre automaticamente / Accendere la stufa / Senza funzionamento della stufa, è possibile richiudere il FrostControl solo a temperature da circa 7 °C / Utilizzare l'elemento riscaldante per FrostControl.
Il FrostControl non si chiude più.	Temperatura sul FrostControl inferiore a circa 7 °C / Accendere la stufa / Senza funzionamento della stufa è possibile richiudere il FrostControl solo a temperature da circa 7 °C.  L'interruttore rotativo non è su «funzionamento». / Ruotare l'interruttore rotativo del FrostControl su «funzionamento», quindi premere il pulsante finché non si inserisce in posizione con uno scatto.

**Qualora queste misure non consentano di eliminare l'anomalia, rivolgersi al servizio di assistenza Truma.**

## Smaltimento

L'apparecchio deve essere smaltito in conformità alle disposizioni amministrative in vigore nel rispettivo paese d'utilizzo. Rispettare le leggi e le normative nazionali (in Germania, ad esempio, la legge sulla rottamazione di veicoli usati).

Negli altri paesi, osservare le rispettive disposizioni in vigore.

## Accessori

### Truma CP plus

Unità di comando digitale Truma CP plus con condizionamento automatico per le stufe Truma Combi predisposte per iNet e i sistemi di condizionamento Truma Aventa eco, Aventa comfort (dal numero di matricola 24084022 – 04/2013), Saphir comfort RC e Saphir compact (dal numero di matricola 23091001 – 04/2012)

- La funzione «condizionamento automatico» gestisce automaticamente stufa e sistema di condizionamento finché viene raggiunta la temperatura desiderata nel veicolo
- Espandibile con Truma iNet Box; in questo modo tutti gli apparecchi Truma predisposti per TIN-Bus possono anche essere gestiti tramite la Truma App



Fig. 8

### Truma iNet Box

La Truma iNet Box consente di collegare facilmente in rete gli apparecchi Truma e gestirli con uno smartphone o un tablet tramite App.

- Facili installazione e messa in funzione tramite Truma App
- Espandibile grazie alla funzione di aggiornamento e quindi sicura anche in futuro



Fig. 9

### Truma CP E classic / Truma CP classic

Unità di comando analogiche Truma CP E classic (selettore alimentazione energetica – fig. 10) e Truma CP classic (unità di comando – fig. 11).



Fig. 10



Fig. 11

### Elemento riscaldante per FrostControl

Elemento riscaldante con cavo di collegamento da 1,5 m e piastrina di sicurezza.

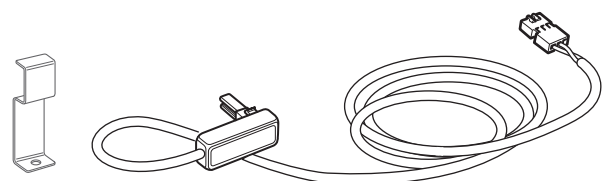


Fig. 12

### Altri accessori (senza figura) per le unità di comando

- Cavo disponibile in diverse lunghezze

# Dichiarazione di garanzia del produttore (Unione Europea)

## 1. Ambito di validità della garanzia del produttore

Truma, in quanto produttore dell'apparecchio, concede al consumatore una garanzia a copertura di eventuali vizi del materiale e/o di fabbricazione.

Questa garanzia vale negli Stati membri dell'Unione Europea nonché in Islanda, Norvegia, Svizzera e Turchia. Il consumatore è la persona fisica, che per prima ha acquistato l'apparecchio dal produttore, OEM o rivenditore specializzato, e che non lo rivende nell'ambito di un'attività commerciale o professionale autonoma né lo installa presso terzi.

La garanzia del produttore si applica ai vizi summenzionati, che si manifestano entro 24 mesi dalla conclusione del contratto di acquisto tra il venditore e il consumatore. Il produttore o un partner di assistenza autorizzato provvederà all'eliminazione di tali vizi mediante adempimento successivo, ovvero mediante riparazione o sostituzione a propria discrezione. Le parti difettose diventeranno di proprietà del produttore o del partner di assistenza autorizzato. Qualora al momento della denuncia del vizio l'apparecchio risulti fuori produzione, in caso di fornitura sostitutiva il produttore potrà fornire anche un prodotto simile.

Nel caso in cui il produttore decida di prestare garanzia, il periodo di garanzia relativo ai pezzi riparati o sostituiti non decorrerà ex-novo, ma terminerà in base al vecchio periodo di garanzia. Sono autorizzati a svolgere i lavori in garanzia esclusivamente il produttore o un partner di assistenza autorizzato. I costi derivanti dalla garanzia saranno conteggiati direttamente tra il partner di assistenza autorizzato e il produttore. Ulteriori costi derivanti da condizioni di smontaggio e montaggio dell'apparecchio più gravose (ad es. smontaggio di parti di mobili o carrozzeria) nonché le spese di trasferta del partner di assistenza autorizzato o del produttore non possono essere riconosciuti in garanzia.

Si escludono ulteriori pretese, in particolare richieste di risarcimento dei danni da parte del consumatore o di terzi. Restano salve le disposizioni della legge sulla responsabilità del produttore (Produkthaftungsgesetz).

Con la garanzia volontaria del produttore restano comunque invariati i diritti di legge del consumatore derivanti dai vizi della cosa vigenti nei confronti del venditore nel paese di acquisto. In singoli paesi possono sussistere garanzie che vengono rilasciate dai rivenditori specializzati (concessionari, rivenditori autorizzati, Truma Partner). Il consumatore può avvalersene direttamente tramite il rivenditore specializzato presso il quale ha effettuato l'acquisto dell'apparecchio. Si applicano le condizioni di garanzia del paese in cui il consumatore ha effettuato il primo acquisto dell'apparecchio.

## 2. Esclusione della garanzia

La garanzia è **esclusa**:

- in seguito all'utilizzo scorretto non conforme all'utilizzo previsto
- in seguito a installazione, montaggio o messa in funzione scorretti non conformi alle istruzioni per l'uso e di montaggio
- in seguito a funzionamento o uso scorretto non conforme alle istruzioni per l'uso e di montaggio, in particolare in caso di inosservanza delle istruzioni di manutenzione e cura e delle avvertenze
- se riparazioni, installazioni o interventi vengono effettuati da partner non autorizzati
- per materiali di consumo, componenti soggetti ad usura e naturale logoramento
- se l'apparecchio viene dotato di ricambi, parti integrative o accessori non originali del produttore causando in tal modo un difetto
- in seguito a danni dovuti a sostanze estranee (ad es. oli, plastificanti nel gas), influssi chimici o elettrochimici nell'acqua o se l'apparecchio entra altrimenti in contatto con sostanze inappropriate (ad es. prodotti chimici, detersivi inappropriati)

- in seguito a danni dovuti a condizioni ambientali anomale o in caso di condizioni operative inappropriate
- in seguito a danni dovuti a forza maggiore o catastrofi naturali, nonché ad altre cause non imputabili a Truma
- in seguito a danni riconducibili al trasporto scorretto

## 3. Esercizio del diritto di garanzia

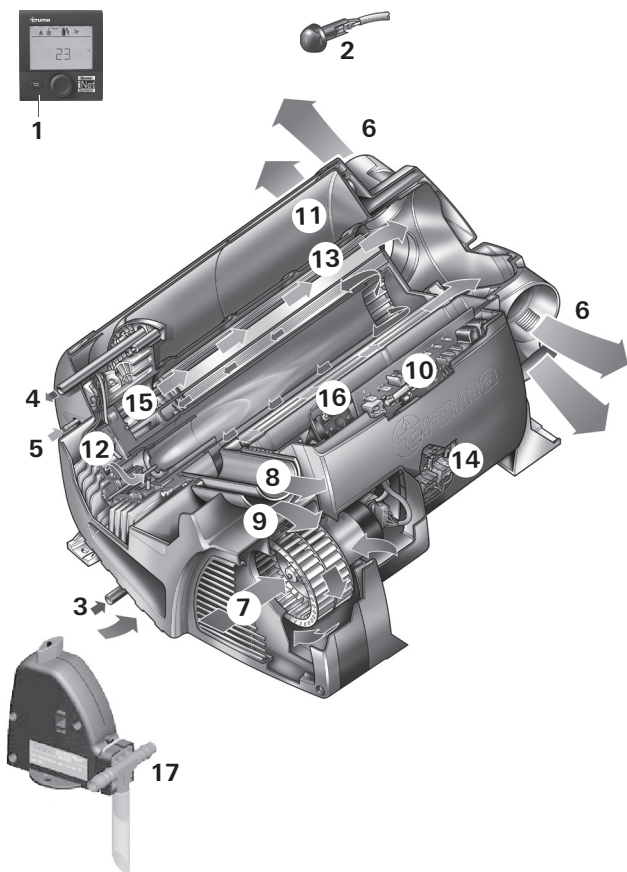
Il diritto di garanzia deve essere esercitato presso un partner di assistenza autorizzato o il centro di assistenza Truma. Tutti gli indirizzi e i numeri di telefono sono disponibili sul sito [www.truma.com](http://www.truma.com) nella sezione «Service».

Per consentire lo svolgimento regolare, si prega di tenere a portata di mano le seguenti informazioni prima di contattare l'assistenza:

- descrizione dettagliata del difetto
- numero di matricola dell'apparecchio
- data d'acquisto

Il partner di assistenza autorizzato o il centro di assistenza Truma stabiliranno le ulteriori modalità di procedura. Per evitare eventuali danni dovuti al trasporto, l'apparecchio in questione può essere inviato solo previo accordo con il partner di assistenza autorizzato o il centro di assistenza Truma.

Se la garanzia viene accettata dal produttore, questi si farà carico dei costi di trasporto. Qualora il caso non sia coperto dalla garanzia, il consumatore ne sarà informato e i costi di riparazione e di trasporto saranno a suo carico. Si prega di astenersi dall'effettuare spedizioni prima di aver preso i relativi accordi.



- 1 Bedieningspaneel digitaal of analoog (zonder afbeelding)
- 2 Binnentemperatuurvoeler
- 3 Koudwateraansluiting
- 4 Warmwateraansluiting
- 5 Brandstofaansluiting
- 6 Warmeluchtuitlaten
- 7 Omgevingsluchtaanzuiging
- 8 Rookgasafvoer
- 9 Verbrandingsluchttoevoer
- 10 Elektronische regeleenheid
- 11 Waterreservoir (10 liter)
- 12 Brander
- 13 Warmtewisselaar
- 14 Printplaat
- 15 Verwarmingselementen 230 V
- 16 Thermische beveiligingsschakelaar 230 V
- 17 FrostControl (veiligheids-/aftapkraan)

Afbeelding 1

## Inhoudsopgave

Gebouwde symbolen .....	38
Gebruiksdoel .....	38
<b>Veiligheidsrichtlijnen</b> .....	39
<b>Beschrijving van de werking</b> (Combi D 6) .....	41
<b>Beschrijving van de werking</b> (Combi D 6 E) .....	41
<b>Brandstoftoevoer</b> .....	41
Brandstofkwaliteit .....	41
Brandstof bij lage temperaturen. ....	41

## Gebruiksaanwijzing

<b>Bedieningspanelen</b> .....	42
<b>Binnentemperatuurvoeler</b> .....	42
<b>FrostControl</b> .....	42
Openen van de veiligheids-/aftapkraan .....	42
Sluiten van de veiligheids-/aftapkraan .....	42
Automatisch openen van de veiligheids-/aftapkraan .....	42
<b>Vullen van de boiler</b> .....	42
<b>Aftappen van de boiler</b> .....	43
<b>Eerste ingebruikname</b> .....	43
Vullen van de brandstofleidingen .....	43
<b>Ingebruikname</b> .....	43
<b>Uitschakelen</b> .....	43
<b>Onderhoud</b> .....	43
<b>Zekeringen</b> .....	43
Zekeringen 12 V .....	43
Zekering 230 V (Combi D 6 E) .....	44
Oververhittingsbeveiliging 230 V (Combi D 6 E) .....	44
<b>Technische gegevens</b> .....	44
<b>Storingen</b> .....	45
Checklist fouten (watertoevoer) .....	45
<b>Verwijdering</b> .....	45
<b>Accessoires</b> .....	45
<b>Garantieverklaring van de fabrikant</b>	
<b>(Europese Unie)</b> .....	46

## Gebouwde symbolen



Symbool wijst op mogelijke gevaren.



Opmerking met informatie en tips.

## Gebruiksdoel

De dieselmotorkachel Combi D 6 (E) is een luchtverwarming met geïntegreerde warmwaterboiler (10 liter inhoud). Hij is geconstrueerd voor de inbouw in campers en caravans. De inbouw in het interieur van autobussen en in voertuigen (voertuigklasse M2 en M3) is niet toegestaan.

Bij de inbouw in speciale voertuigen en voertuigen voor het transport van gevaarlijke stoffen, moeten de daarvoor geldende voorschriften in acht worden genomen.



Voor een langduriger gebruik op hoogtes van 1.500 tot 2.750 m is een extra hoogteset (art.-nr. 34610-01) nodig.

### Bij lekkages van de kachel of de rookgasafvoer:

- de kachel uitschakelen,
- ramen en deuren openen,
- de totale installatie door een geschoold technicus laten controleren!

### Garantie van een veilige gebruiksomgeving

- De kachel mag uitsluitend met de bijbehorende bedieningspanelen en accessoires van Truma worden gebruikt.
- Vergiftigingsgevaar door rookgassen! De rookgassen van de kachel kunnen in gesloten ruimten (bijv. garages, werkplaatsen) tot vergiftigingen leiden. Als het voertuig in gesloten ruimten wordt geparkeerd:
  - de brandstoftoevoer naar de kachel afsluiten
  - de tijdschakelklok uitzetten
  - de kachel via het bedieningspaneel uitschakelen
- Als de rookgasafvoer in de buurt van of direct onder een te openen raam is geplaatst, moet de kachel van een automatische uitschakeling zijn voorzien om gebruik bij geopend raam te voorkomen.
- Warmtegevoelige voorwerpen (bijv. spuitbussen) of brandbare materialen/vloeistoffen mogen niet in de inbouwruimte van de kachel worden opgeborgen, omdat hier eventueel hogere temperaturen kunnen ontstaan.
- Houd de warmeluchtuitlaten vrij van brandbare materialen. In geen geval de warmeluchtuitlaten blokkeren.
- Om te voorkomen dat de kachel oververhit raakt, moeten de openingen voor het aanzuigen van omgevingslucht, de inbouwruimte en de ruimte rond de kachel vrij van obstakels zijn.
- Om een schone verbranding te waarborgen, moeten de rookgasafvoer en de inlaat voor de verbrandingslucht altijd worden vrijgehouden van vuil (sneeuwblubber, ijs, bladeren etc.).

- Gevaar door hete oppervlakken en rookgas. Het gebied rond de wandafvoer niet aanraken en geen voorwerpen tegen de wandafvoer of het voertuig plaatsen.
- De kachel niet gebruiken waar zich ontvlambare dampen of stof kunnen vormen, zoals in de buurt van een brandstof-, kolen-, hout-, graanopslag of dergelijke.

- Een dieselmotor kachel verbruikt per definitie meer stroom dan een vergelijkbare gaskachel. Mocht een even lange autarkie (gebruiksduur zonder externe stroomvoorziening) gewenst zijn, dan adviseert Truma te laten onderzoeken of de installatie van een grotere of een tweede accu mogelijk is.

### Plichten van de gebruiker / houder van het voertuig

- De gebruiker is verantwoordelijk voor het vullen van de boiler van de kachel met water en de kwaliteit ervan.
- De houder van het voertuig is ervoor verantwoordelijk dat de kachel op correcte wijze kan worden bediend.
- De bijgeleverde gele sticker met de waarschuwingen moet door de inbouwfirmas of de houder van het voertuig op een voor iedere gebruiker goed zichtbare plaats in het voertuig worden aangebracht (bijv. op de kleerkastdeur). Als er stickers ontbreken, kunnen deze bij Truma worden aangevraagd.
- De installatie moet voldoen aan de bepalingen van het land waarin deze wordt gebruikt. Nationale voorschriften en regelingen moeten worden nageleefd.
- Het rookgasafvoersysteem moet met regelmatige intervallen, echter uiterlijk om de twee jaar door een geschoold technicus worden gekeurd.
- Als de kachel niet wordt gebruikt, moet de waterinhoud bij gevaar voor vorst absoluut altijd worden afgetapt. Geen aanspraak op garantie bij vorstschade.

## Veilig gebruik

- Rijd de tank bij gebruik van de kachel niet helemaal leeg tot het reservestreepje van de brandstoftank.

In geval van een leeg gereden voertuigtank bevindt de opening van de toevoerleiding voor de brandstof zich dan ongeveer op de hoogte van het brandstofpeil. In deze toestand, vooral als tijdens het rijden de brandstof in de voertuigtank klotst, worden er grote hoeveelheden lucht aangezogen. Het gevolg is een onregelmatige brandstoftoevoer aan de kachel. De brander van de kachel zal er in deze toestand moeite mee hebben om schoon te blijven verbranden (vorming van rook en stank).

- Overtuig u ervan dat het interieur van het voertuig voldoende is geventileerd. Bij ingebruikneming van de kachel kan er gedurende korte tijd door stof en vuil een lichte rook- en stankontwikkeling optreden. Dit is met name het geval als hij langere tijd niet is gebruikt.
- De kachel kan worden gebruikt door kinderen vanaf 8 jaar en daarnaast door personen met verminderde fysieke, sensorische of mentale capaciteiten of gebrek aan ervaring en kennis, mits ze onder toezicht staan of in het veilige gebruik van de kachel zijn geïnstrueerd en de risico's die daaruit voortvloeien begrijpen. Kinderen mogen niet met de kachel spelen.
- De dubbelwandige doorvoerbuis (rookgasafvoerdemper en afzuigbuis) moet regelmatig, met name na langere ritten, worden gecontroleerd op het ontbreken van beschadigingen en een stevig vastzittende aansluiting en eveneens op de bevestiging van de kachel en de rookgasafvoer.

## Gebruik tijdens het rijden

- De kachel mag tijdens het tanken, in parkeergarages, garages of op veerboten niet worden gebruikt.
- Om schade aan de kachel door spatwater bij het schoonmaken van het voertuig te voorkomen, niet direct in de wandafvoer spuiten.

## Gedrag bij storingen

- Schakel de Combi uit als er sprake is van ongewone geluiden of geurtjes.
- Er bestaat risico van brand / ontploffing bij pogingen om een door hoogwater beschadigde Combi of nadat het voertuig bij een ongeval betrokken was, te gebruiken. Geschoold personeel moet het apparaat inspecteren en door vocht beschadigde onderdelen vervangen. Eventueel moet het beschadigde apparaat door een nieuwe worden vervangen.
- Reparaties van de kachel mogen uitsluitend door een geschoold technicus worden uitgevoerd.
- Laat storingen onmiddellijk door een geschoold technicus verhelpen.
- Verhelp storingen alleen zelf als het verhelpen ervan in de checklist van fouten van deze gebruiksaanwijzing is beschreven.
- Laat na het uitpuffen van de vlam (ontstekingsweigering) de kachel en de rookgasafvoer door een geschoold technicus controleren.

## Onderhoud / reparatie / reiniging

- Reparatie en reiniging van de kachel mogen uitsluitend door een geschoold technicus worden uitgevoerd.
  - Onderhoud, reparatie en reiniging mogen niet door kinderen worden uitgevoerd.
  - Vrijwarings- en garantieclaims vervallen en aansprakelijkheidseisen worden uitgesloten met name in onderstaande gevallen:
    - veranderingen aan de kachel (inclusief accessoires),
    - veranderingen aan de rookgasafvoer en aan de schoorsteen,
    - gebruik van andere dan originele Truma-onderdelen als reserveonderdelen en accessoires,
    - het niet in acht nemen van de inbouwhandleiding en de gebruiksaanwijzing.
- Bovendien vervalt de algemene typegoedkeuring van de kachel en daardoor in veel landen ook de typegoedkeuring van het voertuig.
- Spoel een nieuwe of gedurende langere tijd niet gebruikte Combi en alle warm-/koudwaterslangen vóór gebruik goed door met drinkwater.



## Beschrijving van de werking (Combi D 6)

De diesekachel Combi D 6 is een luchtverwarming met geïntegreerde warmwaterboiler (10 liter inhoud). De brander werkt met ondersteuning door een ventilator, daardoor is een perfecte werking ook tijdens het rijden gewaarborgd.

Met de kachel kan in de **verwarmings- en warmwaterstand** de ruimte worden verwarmd en tegelijkertijd water worden verhit. Is er alleen warm water nodig, dan is dit in de **warmwaterstand** mogelijk.

- In de **warmwaterstand** wordt de waterinhoud op het laagste branderniveau verwarmd. Als de watertemperatuur is bereikt, schakelt de brander uit.
- In de **verwarmings- en warmwaterstand** kiest de kachel automatisch de benodigde vermogensstand overeenkomstig het temperatuurverschil tussen de op het bedieningspaneel ingestelde temperatuur en de werkelijke temperatuur in de ruimte op dat moment. Bij gevulde boiler wordt het water automatisch meeoververwarmd. De watertemperatuur is afhankelijk van de geselecteerde gebruiksmodus en het afgegeven verwarmingsvermogen.

Bij temperaturen van ca. 3 °C rond de automatische veiligheids-/aftapkraan FrostControl opent deze en tapt de boiler af.

## Beschrijving van de werking (Combi D 6 E)

De diesekachel Combi D 6 E is een luchtverwarming met geïntegreerde warmwaterboiler (10 liter inhoud). De brander werkt met ondersteuning door een ventilator, daardoor is een perfecte werking ook tijdens het rijden gewaarborgd.

Met de kachel kan in de **verwarmings- en warmwaterstand** de ruimte worden verwarmd en tegelijkertijd water worden verhit. Is er alleen warm water nodig, dan is dit in de **warmwaterstand** mogelijk.

Bij temperaturen van ca. 3 °C rond de automatische veiligheids-/aftapkraan FrostControl opent deze en tapt de boiler af.

Voor het gebruik van de kachel/boiler-combinatie staan 3 mogelijkheden ter beschikking:

- alleen **dieselstand** voor zelfstandig gebruik
- alleen **elektrostand** 230 V voor stationair gebruik op de camping
- of diesel- en elektrostand — **combinatiestand** alleen in verwarmings- en warmwaterstand mogelijk.

## Verwarmings- en warmwaterstand

In de **verwarmings- en warmwaterstand** kiest de kachel automatisch de benodigde vermogensstand overeenkomstig het temperatuurverschil tussen de op het bedieningspaneel ingestelde temperatuur en de werkelijke temperatuur in de ruimte op dat moment. Bij gevulde boiler wordt het water automatisch meeoververwarmd. De watertemperatuur is afhankelijk van de geselecteerde gebruiksmodus en het afgegeven verwarmingsvermogen.

Voor het gebruik in de winter kunnen alle 3 energiesoorten worden geselecteerd.

- In de **dieselstand** kiest het apparaat automatisch de benodigde vermogensstand.
- Voor de elektrostand kan, afhankelijk van het ampèrege op de camping, een vermogen van 900 W (3,9 A) of 1.800 W (7,8 A) met de hand worden ingesteld.


Als er meer vermogen nodig is (bijv. opwarmen of lage buitentemperatuur) moet de diesel- of combinatiestand worden gekozen, om altijd voldoende verwarmingscapaciteit ter beschikking te hebben.

- In de **combinatiestand** heeft als er slechts een gering vermogen nodig is (bijv. voor het op temperatuur houden van de ruimte) de elektrostand 230 V de voorkeur. De dieselsbranders schakelt pas bij als er een hoog vermogen gevraagd wordt en schakelt bij het opwarmen als eerste uit.

## Warmwaterstand (alleen met gevulde boiler)

Voor de warmwaterbereiding wordt de dieselstand of de elektrostand 230 V gebruikt. De watertemperatuur kan worden ingesteld op 40 °C of 60 °C.

- In de **dieselstand** wordt de waterinhoud op het laagste branderniveau verwarmd. Als de watertemperatuur is bereikt, schakelt de brander uit.
- Voor de **elektrostand** kan, afhankelijk van het ampèrege op de camping, een vermogen van 900 W (3,9 A) of 1.800 W (7,8 A) met de hand worden ingesteld.

 De **combinatiestand** is niet mogelijk. Bij deze instelling kiest het apparaat automatisch de elektrostand. De dieselsbranders wordt niet bijgeschakeld.

## Brandstoftoevoer

### Brandstofkwaliteit

De kachel werkt op diesel volgens DIN EN 590 specificaties. Het is niet toegestaan de kachel op biodiesel (PME, RME of AME) te laten werken.

### Brandstof bij lage temperaturen.

Een aanpassing van de diesel aan de gebruikelijke wintertemperaturen gebeurt automatisch door de raffinaderijen of tankstations (winterdiesel).

Problemen kunnen ontstaan bij temperaturen onder 0 °C als het voertuig nog afgetankt is met zomerdiesel.

Is er bij lage temperaturen geen speciale diesel, bijvoorbeeld winterdiesel, beschikbaar, dan moet er petroleum of benzine volgens de voorschriften van de fabrikant van het voertuig worden bijgemengd.

### Temperatuur

0 °C tot -20 °C	Winterdiesel
-20 °C tot -30 °C	Polaire / arctische diesel

Het bijmengen van afgewerkte olie is niet toegestaan!

Om ervoor te zorgen dat alle brandstofleidingen van de kachel na het tanken van winterdiesel of andere toegestane mengsels hiermee zijn gevuld, moet u de kachel ten minste 15 minuten laten werken.

### Vóór de ingebruikneming de veiligheidsrichtlijnen en de gebruiksaanwijzing zorgvuldig doorlezen en in acht nemen!

**i** Met een smartphone of tablet en de Truma App kunnen gebruiksaanwijzingen in de offline-modus worden bekeken. De gebruiksaanwijzingen worden eenmalig bij bestaande mobiele verbinding gedownload en op de smartphone of tablet opgeslagen.

Vóór het eerste gebruik absoluut altijd de hele watertoevoering met schoon water goed doorspoelen.

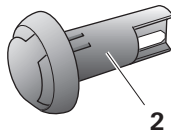
**i** De materialen van de FrostControl die met water in contact komen, zijn drinkwaterveilig uitgevoerd (zie verklaring van de fabrikant, [www.truma.com](http://www.truma.com) – Verklaring van de fabrikant).

## Bedieningspanelen

De bedieningspanelen zijn in een aparte gebruiksaanwijzing beschreven.

## Binnentemperatuurvoeler

Om de binnentemperatuur te meten, bevindt zich in het voertuig een externe binnentemperatuurvoeler (2). De plaats van de voeler wordt door de fabrikant van het voertuig, afhankelijk van het voertuigtype, individueel bepaald. Nadere informatie is te vinden in de bedieningshandleiding van uw voertuig.



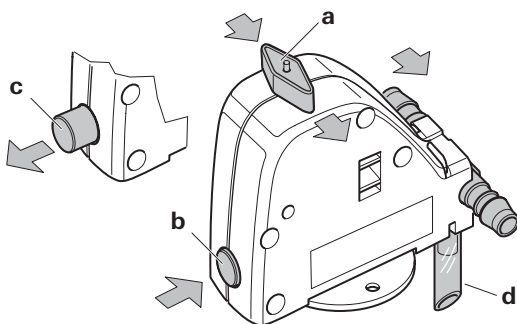
Afbeelding 2

De instelling van de temperatuur met het bedieningspaneel is afhankelijk van de gewenste warmte en het type voertuig en moet individueel worden bepaald.

## FrostControl

(veiligheids-/aftapkraan)

De FrostControl is een stroomloze veiligheids-/aftapkraan. Hij tapt bij gevaar voor vorst automatisch de inhoud van de boiler via een aftapaansluiting af. Bij overdruk in het systeem wordt deze automatisch stootsgewijs via het veiligheidsventiel afgelaten.



Afbeelding 3

- a = draaischakelaar stand „in bedrijf”
- b = drukknop stand „gesloten”
- c = drukknop stand „aftappen”
- d = aftapaansluiting  
(door de bodem van het voertuig naar buiten geleid)

## Openen van de veiligheids-/aftapkraan

Draai de draaischakelaar 180° tot deze vergrendelt, daarbij springt de drukknop naar buiten (stand c). Het water van de boiler loopt via de aftapaansluiting (d) weg.

De aftapaansluiting (d) van de FrostControl moet steeds vrij van vuil (sneeuwblubber, ijs, bladeren etc.) worden gehouden om er zeker van te kunnen zijn dat het water goed wegloopt!  
**Geen aanspraak op garantie bij vorstschade!**

## Sluiten van de veiligheids-/aftapkraan

Controleer of de draaischakelaar op „in bedrijf” (stand a) staat, d.w.z. evenwijdig aan de wateraansluiting, en vergrendeld is.

De veiligheids-/aftapkraan door het indrukken van de drukknop sluiten. De drukknop moet in stand (b) „gesloten” vergrendelen.

Pas bij temperaturen boven de ca. 7 °C rond de veiligheids-/aftapkraan kan deze met de drukknop (stand b) met de hand worden gesloten en de boiler worden gevuld.

Als accessoire levert Truma een verwarmingselement (art.-nr. 70070-01) dat in de FrostControl wordt gestoken en met een borgplaatje wordt gefixeerd. Dit verwarmingselement verwarmt bij ingeschakelde Combi D de FrostControl tot ca. 10 °C. De boiler kan daardoor, onafhankelijk van de temperatuur in de inbouwruimte, na korte tijd worden gevuld.

## Automatisch openen van de veiligheids-/aftapkraan

Bij temperaturen onder de ca. 3 °C rond de veiligheids-/aftapkraan opent deze automatisch, de drukknop springt dan naar buiten (stand c). Het water van de boiler loopt via de aftapaansluiting (d) weg.

## Vullen van de boiler

Controleer of de veiligheids-/aftapkraan gesloten is (zie „Sluiten van de veiligheids-/aftapkraan”).

**i** Bij temperaturen onder ca. 7 °C rond de FrostControl **eerst** de kachel inschakelen om de inbouwruimte en de FrostControl te verwarmen. Na enkele minuten, als de temperatuur bij de FrostControl boven de ca. 7 °C ligt, kan de veiligheids-/aftapkraan worden gesloten.

- Schakel de stroom voor de waterpomp in (hoofdschakelaar of pompschakelaar).
- Open de warmwaterkranen in de keuken en de badkamer (mengkranen of eenhands mengkranen op „warm” zetten). Laat de kranen open staan totdat de boiler door het verdringen van de lucht gevuld is en het water zonder onderbreking stroomt.

**i** Als alleen de koudwaterinstallatie zonder boiler wordt gebruikt, wordt ook daarbij de boiler met water gevuld. Om vorstschade te voorkomen, moet de boiler door middel van de veiligheids-/aftapkraan worden afgetapt, ook als hij niet is gebruikt.

Bij vorst kan het vullen door een bevroren restant water worden verhinderd. Door de boiler heel even aan te zetten (max. 2 minuten) kan deze worden ontdooid. Bevroren leidingen kunnen door het verwarmen van de binnenruimte worden ontdooid.

**!** Bij aansluiting op een centrale waterleiding (land- of city-aansluiting) moet een drukregelaar worden aangebracht die voorkomt dat er hogere drukwaarden dan 2,8 bar op de boiler kunnen komen te staan.

## Aftappen van de boiler



Als de camper / caravan tijdens de vorstperiode niet wordt gebruikt, moet de boiler uit voorzorg worden afgetapt!

- Schakel de stroom voor de waterpomp uit (hoofdschakelaar of pompschakelaar).
- Open de warmwaterkranen in keuken en badkamer.



Plaats ter controle van het weglappende water een voldoende grote opvangbak (10 liter) onder de aftapaansluiting (d) van de veiligheids-/aftapkraan.

- Open de veiligheids-/aftapkraan (zie „Openen van de veiligheids-/aftapkraan”).

De boiler wordt nu via de veiligheids-/aftapkraan direct naar buiten toe afgetapt. Controleer of de waterinhoud van de boiler (10 liter) volledig via de veiligheids-/aftapkraan in de opvangbak is afgetapt.

**Geen aanspraak op garantie bij vorstschade!**

## Eerste ingebruikname

(of leeggereden tank)

### Vullen van de brandstofleidingen

Om de brandstofleidingen te vullen, is het in de regel noodzakelijk om een aantal keren te starten als er geen automatisch vulapparaat wordt gebruikt.

Controleer of de rookgasafvoer vrij is. Eventuele verstoppingen absoluut verwijderen.

Schakel de kachel via het bedieningselement in. Per inschakeling doet de kachel automatisch 2 startpogingen (eerste en herhaalde start) met een looptijd van telkens 2 minuten. Wordt er na een herhaalde start geen vlam gedetecteerd, dan gaat de kachel op storing en moet via het bedieningselement uit- en weer ingeschakeld worden.



Na in totaal 15 vruchteloze startpogingen (eerste en herhaalde start) zonder vlam wordt het starten geblokkeerd. Om de blokkering op te heffen, kunt u contact opnemen met het Truma Servicecentrum of met een van onze geautoriseerde servicepartners (zie [www.truma.com](http://www.truma.com)).

Controleer na het vullen van de brandstofleidingen of de brandstofleidingen en aansluitpunten dicht zijn.

## Ingebruikname

### Combi D 6

Het verwarmen van het interieur is, afhankelijk van de gebruiksstand, zowel met als zonder waterinhoud mogelijk.

### Combi D 6 E

Het verwarmen van het interieur is, in diesel-, elektro- en combinatiestand, afhankelijk van de gebruiksstand zowel met als zonder waterinhoud mogelijk.

Controleer of het ampèrage van de stroomvoorziening op de camping voldoende is voor het met de energiekeuzeschakelaar ingestelde vermogen van 900 W (3,9 A) of 1.800 W (7,8 A).

Om oververhitting van de voedingskabel te voorkomen, moet de kabelhaspel volledig afgewikkeld zijn.

- Controleer of de rookgasafvoer vrij is. Eventuele verstoppingen absoluut verwijderen.

– Vul eventueel de boiler met water (zie „Vullen van de boiler”).

– Schakel de boiler via het bedieningspaneel in.

## Uitschakelen

– Schakel de kachel via het bedieningspaneel uit.

– Het uitschakelen kan door het intern nalopen van de kachel enkele minuten vertragen.

**De waterinhoud bij gevaar voor vorst absoluut altijd aftappen!**

## Onderhoud

Voor onderhouds- en reparatiewerkzaamheden mogen uitsluitend originele Truma-onderdelen worden gebruikt.

– De kachel ook buiten het seizoen één keer per maand gedurende circa 10 minuten inschakelen.

– De veiligheids-/aftapkraan (FrostControl) moet regelmatig (min. 2 keer per jaar) worden gebruikt om kalkafzettingen te verwijderen en om er zeker van te zijn dat hij niet geblokkeerd is.

Voor het schoonmaken, desinfecteren en onderhouden van de boiler adviseren wij geschikte, in de handel verkrijgbare producten. Chloorhoudende producten zijn ongeschikt.

De chemische methode voor de bestrijding van micro-organismen in de kachel kan extra worden ondersteund door het water in de boiler regelmatig tot 70 °C te verhitten.

Combi D 6 E

– Selecteer de gebruiksmodus „Dieselstand”.

– Stel de watertemperatuur in op 60 °C.

– Schakel de kachel in.



Heeft het water in de boiler een temperatuur van 60 °C bereikt, dan schakelt de brander uit. De kachel moet gedurende ten minste 30 minuten ingeschakeld blijven en er mag geen warm water worden afgenomen. De restwarmte in de warmtewisselaar warmt het water op tot 70 °C.

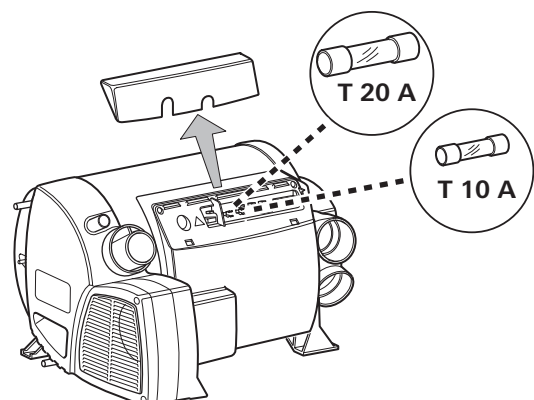
## Zekeringen

### Zekeringen 12 V

De zekeringen bevinden zich op de printplaat onder het aansluitingsdeksel. Defecte zekeringen uitsluitend vervangen door zekeringen van hetzelfde type.

Zekering apparaat: 10 A – traag – 5 x 20 mm (T 10 A)

Branderzekering: 20 A – traag – 6,3 x 32 mm



Afbeelding 4

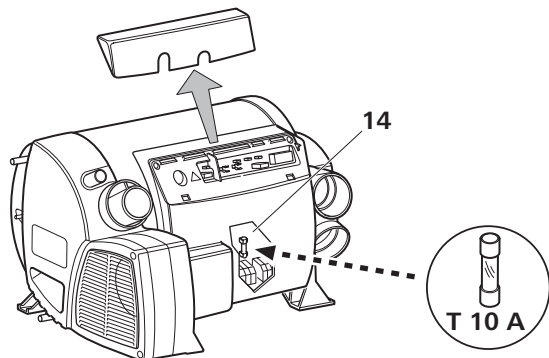
## Zekering 230 V (Combi D 6 E)

De zekering en de netkabels mogen uitsluitend door geschoold personeel worden vervangen!

 Alvorens het deksel van het elektronicagedeelte te openen, moet het apparaat volledig (alle polen) van het elektriciteitsnet worden gescheiden.

De zekering bevindt zich op de printplaat (14) onder het deksel.

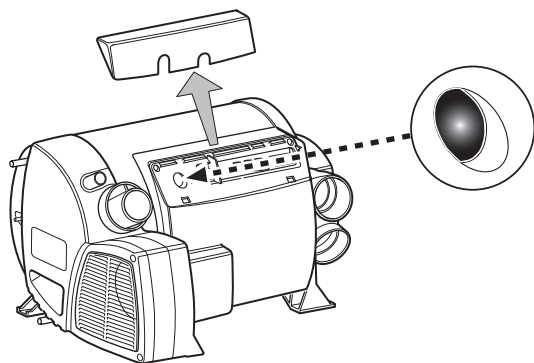
Deze miniatuurzekering mag uitsluitend door een zekering van hetzelfde type worden vervangen: 10 A, traag, uitschakelvermogen „H”.



Afbeelding 5

## Oververhittingsbeveiliging 230 V (Combi D 6 E)

De verwarmingsstand 230 V heeft een mechanische thermische beveiligingsschakelaar. Als bijvoorbeeld tijdens het gebruik of tijdens de nalooptijd de 12 V voeding wordt onderbroken, kunnen de in het apparaat heersende temperaturen de oververhittingsbeveiliging activeren.



Afbeelding 6

Om de oververhittingsbeveiliging te resetten, de kachel laten afkoelen, het aansluitingsdeksel verwijderen en de rode knop (resetknop) indrukken.

## Technische gegevens

gemeten volgens Truma-testcondities

### Brandstof

Diesel conf. EN 590

### Waterinhoud

10 liter

### Opwarmtijd van ca. 15 °C tot ca. 60 °C

Boiler ca. 20 min. (gemeten volgens EN 15033)

Kachel + boiler ca. 80 min.

### Pompdruk

max. 2,8 bar

### Systeemdruk

max. 4,5 bar

### Nominaal thermisch vermogen

(automatische vermogensstanden)

Dieselstand

2.000 W / 4.000 W / 6.000 W

Elektrostand

900 W / 1.800 W

Combinatiestand (diesel- en elektrostand)

max. 5.800 W

### Brandstofverbruik

220 – 630 ml/h (110 ml/h bij een gemiddeld afgegeven verwarmingsvermogen van 1.000 W)

### Luchtstroomhoeveelheid

(vrij uitblazend zonder warmeluchtbus)

met 4 warmeluchtuitlaten max. 287 m<sup>3</sup>/h

### Opgenomen stroom bij 12 V

Kachel + boiler 1,8 – 4 A (in het regelingsgedeelte tussen „Uit” en „kleinste vermogensstand” minder dan 1,8 A)

Boiler opwarmen met uitgeschakelde kachel max. 1,8 A

Ruststroom ca. 0,001 A

Verwarmingselement – FrostControl (optioneel): maximaal 0,4 A

### Opgenomen stroom bij 230 V

3,9 A (900 W) of 7,8 A (1.800 W)

### Gewicht (zonder waterinhoud)

Kachel: 15,8 kg 16,9 kg (Combi D 6 E)

Kachel met

randapparatuur: 17,2 kg 18,3 kg (Combi D 6 E)

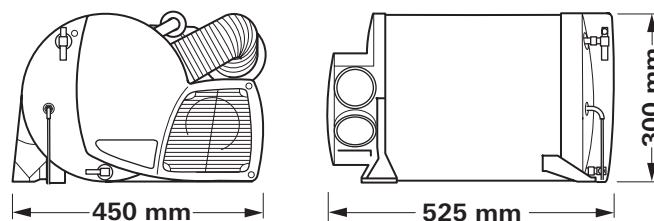


E1 122R-00 0232

E1 10R-04 5277

Technische wijzigingen voorbehouden!

## Afmetingen



Afbeelding 7

## Storingen

### Storingen – kachel

Mogelijke oorzaken van storingen en een checklist voor fouten zijn beschreven in de gebruiksaanwijzing van het geïnstalleerde bedieningspaneel.

### Storingen – watertoevoer

Mogelijke storingsoorzaken en een checklist voor fouten – zie „Checklist fouten (watertoevoer)”.

### Checklist fouten (watertoevoer)

Fout	Oorzaak / Verhelpen
Extreem lange opwarmtijd	Verkalking van het waterreservoir. / waterinstallatie ontkalken (zie onderhoud).
Water loopt weg – boiler laat zich niet vullen.	Veiligheids-/aftapkraan staat open. / veiligheids-/aftapkraan sluiten.
Boiler kan niet worden afgetapt, hoewel de veiligheids-/aftapkraan open staat.	Aftapaansluiting van de veiligheids-/aftapkraan zit verstopt. / controleer de opening op vervuiling (sneeuwblubber, ijs, bladeren etc.) en verwijder deze eventueel.
Uit de aftapaansluiting van de veiligheids-/aftapkraan druppelt/stroomt water.	Waterdruk te hoog. / controleer de pompdruk (max. 2,8 bar). Bij aansluiting op een centrale waterleiding (land- of city-aansluiting) moet een drukregelaar worden aangebracht die voorkomt dat er hogere drukwaarden dan 2,8 bar op de boiler kunnen komen te staan.
Na het uitschakelen van de kachel opent de FrostControl.	Bij temperaturen onder ca. 3 °C opent de FrostControl automatisch / kachel inschakelen / zonder gebruik kachel kan de FrostControl pas bij temperaturen vanaf ca. 7 °C weer sluiten / verwarmingselement voor FrostControl gebruiken.
De FrostControl laat zich niet meer sluiten.	Temperatuur bij de FrostControl onder ca. 7 °C / kachel inschakelen / zonder gebruik van de kachel kan de FrostControl pas bij temperaturen vanaf ca. 7 °C weer worden gesloten.  Draaischakelaar staat niet op „in bedrijf”. / draai de draaischakelaar van de FrostControl op „in bedrijf”, vervolgens de drukknop indrukken tot deze vergrendelt.

**Als deze maatregelen niet tot het verhelpen van de storing leiden, neem dan contact op met de Truma Service.**

## Verwijdering

De kachel moet volgens de wettelijke bepalingen van het land waarin hij wordt gebruikt worden verwijderd. Nationale voorschriften en wetten (in Duitsland is dit bijv. de verordening m.b.t. de sloop van voertuigwrakken) moeten worden nageleefd.

In andere landen moeten steeds de daar geldende voorschriften in acht worden genomen.

## Accessoires

### Truma CP plus

Digitaal bedieningspaneel Truma CP plus met automatische klimaatregeling voor de iNet-compatibele Truma kachels Combi en Truma airconditioningsystemen Aventa eco, Aventa comfort (vanaf serienummer 24084022 – 04/2013), Saphir comfort RC en Saphir compact (vanaf serienummer 23091001 – 04/2012)

- De functie automatische klimaatregeling regelt automatisch de kachel en het airconditioningsysteem tot aan de gewenste temperatuur in het voertuig
- Uitbreidbaar met de Truma iNet Box – daarmee kunnen alle met TIN-Bus compatibele Truma apparaten ook via de Truma App worden aangestuurd



Afbeelding 8

### Truma iNet Box

De Truma iNet Box voor eenvoudige koppeling van alle Truma-apparaten en regeling met smartphone of tablet per App.

- Eenvoudige inbouw en ingebruikneming per Truma App
- Uitbreidbaar door updatefunctie en daarmee toekomstproof



Afbeelding 9

### Truma CP E classic / Truma CP classic

Analoge bedieningspanelen Truma CP E classic (energiekeuzeschakelaar – afb. 10) en Truma CP classic (bedieningspaneel – afb. 11).



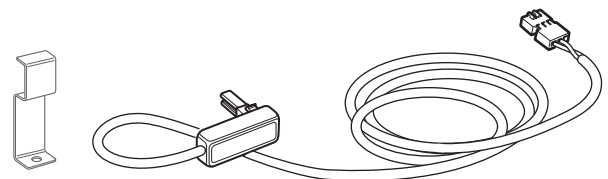
Afbeelding 10



Afbeelding 11

### Verwarmingselement voor FrostControl

Verwarmingselement met aansluitkabel 1,5 m en borgplaatje.



Afbeelding 12

### Overige toebehoren (zonder afbeelding) voor bedieningspanelen

- Kabel in verschillende lengten

# Garantieverklaring van de fabrikant (Europese Unie)

## 1. Omvang van de fabrieksgarantie

Truma verleent als fabrikant van het apparaat de consument een garantie, die eventuele materiaal- en/of fabricagefouten van het apparaat dekt.

Deze garantie geldt in de lidstaten van de Europese Unie en in de landen IJsland, Noorwegen, Zwitserland en Turkije. Een consument is de natuurlijke persoon, die als eerste het apparaat van de fabrikant, OEM of dealer heeft gekocht en het niet in het kader van een commerciële of zelfstandige beroepsmatige activiteit doorverkoop of bij derden installeert.

De fabrieksgarantie geldt voor de bovengenoemde gebreken, die zich binnen 24 maanden na het sluiten van de koopovereenkomst tussen de verkoper en de consument voordoen. De fabrikant of een geautoriseerde servicepartner zal dergelijke gebreken door nakoming achteraf, dat betekent naar zijn keuze door reparatie of vervangende levering, verhelpen. Defecte onderdelen worden eigendom van de fabrikant of van de geautoriseerde servicepartner. Indien het apparaat op het moment van de reclamatie niet meer wordt gemaakt, kan de fabrikant in geval van een vervangende levering ook een soortgelijk product leveren.

Indien de fabrikant garantie verleent, begint de garantietermijn ten aanzien van de gerepareerde of vervangen onderdelen niet opnieuw, maar loopt de oude termijn voor het apparaat door. Tot het uitvoeren van garantiwerkzaamheden zijn uitsluitend de fabrikant zelf of een geautoriseerde servicepartner gerechtigd. De in het geval van garantie ontstane kosten worden direct tussen de geautoriseerde servicepartner en de fabrikant afgerekend. Bijkomende kosten op grond van gecompliceerde uit- en inbouwomstandigheden van het apparaat (bijv. demontage van meubel- of carrosseriedelen) en voorrijkosten van de geautoriseerde servicepartner of fabrikant kunnen niet als garantieprestatie worden erkend.

Verdergaande aanspraken, in het bijzonder aanspraken op schadevergoeding van de consument of van derden, zijn uitgesloten. Een en ander laat de voorschriften van de wet op de productaansprakelijkheid (Produkthaftungsgesetz) onverlet.

De vrijwillige garantie van de fabrikant laat de geldende wettelijke aanspraken van de consument wegens gebreken jegens de verkoper in het respectievelijke land van aankoop onverlet. In individuele landen kan er sprake zijn van garanties, die door de respectievelijke leveranciers (dealer, Truma Partner) worden uitgesproken. Deze kan de consument direct via zijn leverancier, bij wie hij het apparaat heeft gekocht, afwikkelen. Geldig zijn de garantievoorwaarden van het land, waarin de eerste aankoop van het apparaat door de consument heeft plaatsgevonden.

## 2. Uitsluiting van de garantie.

De aanspraak op garantie geldt **niet**:

- in geval van onoordeelkundig gebruik in strijd met het eigenlijke gebruik
- in geval van een ondeskundige installatie, montage of ingebruikneming, die in strijd is met de gebruiksaanwijzing en inbouwhandleiding
- in geval van onoordeelkundig(e) gebruik of bediening in strijd met de gebruiksaanwijzing en inbouwhandleiding, met name bij het niet in acht nemen van onderhoudsvoorschriften, verzorgingsrichtlijnen en waarschuwingen
- indien reparaties, installaties of ingrepen door niet geautoriseerde partners worden uitgevoerd
- voor verbruiksmaterialen, slijtende onderdelen en bij natuurlijke slijtage
- als het apparaat wordt voorzien van reserveonderdelen, aanvullende onderdelen of accessoires, die geen originele onderdelen van de fabrikant zijn en daardoor een gebrek wordt veroorzaakt

- in geval van schade door ongerechtigden (bijvoorbeeld olies, weekmakers in gas), chemische of elektrochemische invloeden in het water of als het apparaat anderszins in contact is gekomen met ongeschikte stoffen (bijvoorbeeld chemische producten, ongeschikte reinigingsmiddelen)
- in geval van schade door abnormale milieu- of voor het gebruik van de zaak ongeschikte gebruiksomstandigheden
- in geval van schade door overmacht of natuurrampen en door andere invloeden waarvoor Truma niet verantwoordelijk is
- in geval van schade die te herleiden is tot een onoordeelkundig transport.

## 3. Claimen van de garantie

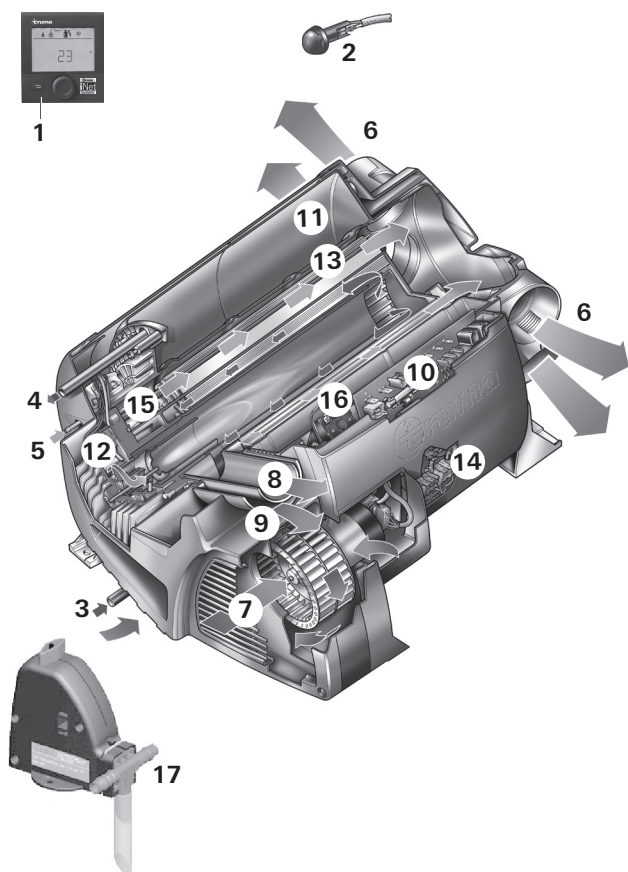
De garantie dient bij een geautoriseerde servicepartner of bij het Truma Servicecentrum te worden geclaimd. Alle adressen en telefoonnummers zijn te vinden op [www.truma.com](http://www.truma.com) in het gedeelte „Service“.

Om een soepel verloop te garanderen, verzoeken wij bij het opnemen van contact de volgende informatie bij de hand te houden:

- gedetailleerde beschrijving van het gebrek
- serienummer van het apparaat
- datum aankoop

De geautoriseerde servicepartner of het Truma Servicecentrum bepalen telkens de verder te volgen werkwijze. Om eventuele transportschade te voorkomen, mag het betreffende apparaat uitsluitend na voorafgaand overleg met de geautoriseerde servicepartner of het Truma Servicecentrum worden verzonden.

Wordt het garantiegeval door de fabrikant erkend, dan neemt de fabrikant de transportkosten voor zijn rekening. Is er geen sprake van een garantiegeval, dan wordt de consument daarvoor geïnformeerd en komen de reparatie- en transportkosten voor zijn rekening. Wij verzoeken af te zien van het opsturen zonder voorafgaand overleg.



- 1 Betjeningsdel digital eller analog (uden ill.)
- 2 Rumtemperaturføler
- 3 Koldt vandstilslutning
- 4 Varmtvandstilslutning
- 5 Brændstofftilslutning
- 6 Varmluftudgange
- 7 Cirkulationsluftindtag
- 8 Forbrændingsgasudgang
- 9 Forbrændingslufttilførsel
- 10 Elektronisk styreenhed
- 11 Vandbeholder (10 liter)
- 12 Brænder
- 13 Varmeveksler
- 14 Effektelektronik
- 15 Varmelegemer 230 V
- 16 Overophedningskontakt 230 V
- 17 FrostControl (sikkerheds-/aftapningsventil)

Fig. 1

## Indholdsfortegnelse

Anvendte symboler .....	47
Anvendelse .....	47
<b>Sikkerhedsanvisninger</b> .....	48
<b>Funktionsbeskrivelse</b> (Combi D 6) .....	50
<b>Funktionsbeskrivelse</b> (Combi D 6 E) .....	50
<b>Brændstofforsyning</b> .....	50
Brændstofkvalitet .....	50
Brændstof ved lave temperaturer .....	50

## Brugsanvisning

<b>Betjeningsdele</b> .....	51
<b>Rumtemperaturføler</b> .....	51
<b>FrostControl</b> .....	51
Åbning af sikkerheds-/aftapningsventilen .....	51
Lukning af sikkerheds-/aftapningsventilen .....	51
Automatisk åbning af sikkerheds-/aftapningsventilen .....	51
<b>Fyldning af vandvarmeren</b> .....	51
<b>Tømning af vandvarmeren</b> .....	52
<b>Første ibrugtagning</b> .....	52
Fyldning af brændstofledninger .....	52
<b>Ibrugtagning</b> .....	52
<b>Frakobling</b> .....	52
<b>Vedligeholdelse</b> .....	52
<b>Sikringer</b> .....	52
Sikringer 12 V .....	52
Sikring 230 V (Combi D 6 E) .....	53
Overophedningsbeskyttelse 230 V (Combi D 6 E) .....	53
<b>Tekniske data</b> .....	53
<b>Fejl</b> .....	54
Fejlfindingsvejledning (vandforsyning) .....	54
<b>Bortskaffelse</b> .....	54
<b>Tilbehør</b> .....	54
<b>Producentgarantierklæring (EU)</b> .....	55

## Anvendte symboler



Symbolerne henviser til mulige farer.



Henvisning med informationer og tips.

## Anvendelse

Dieselvarmeanlægget Combi D 6 (E) er et varmluftsanlæg med integreret vandvarmer (10 liter).

Anlægget er beregnet til montering i autocampere og campingvogne. Montering indvendigt i busser og køretøjer (køretøjsklasse M2 og M3) er ikke tilladt.

Ved montering i specialkøretøjer samt køretøjer til transport af farligt gods skal de gældende forskrifter overholdes.



Længerevarende drift i 1.500 – 2.750 m højde forudsætter desuden et højdesæt (art.-nr. 34610-01).

### Ved utætheder ved varmeanlægget eller forbrændingsgasudgangen:

- Sluk anlægget,
- åbn vinduer og døre,
- lad en fagmand kontrollere hele anlægget!

### Garanti for et sikkert produktionsmiljø

- Anlægget må kun anvendes med de pågældende betjeningsdele og tilbehør fra Truma.
- Risiko for forgiftning pga. forbrændingsgasser! Varmeanlæggets forbrændingsgasser kan medføre forgiftning i lukkede rum (som f.eks. garager, værksteder). Hvis fritidskøretøjet parkeres i lukkede rum:
  - Sluk for tilførslen af brændstof til varmeanlægget
  - Slå timeren fra
  - Sluk for varmeanlægget på betjeningsdelen
- Hvis skorstenen er blevet placeret i nærheden af eller direkte under et vindue, der skal åbnes, skal anlægget være forsynet med sin egen frakoblingsanordning for at forhindre drift ved åbent vindue.
- Varmefølsomme genstande (f.eks. spraydåser) eller brændbare materialer/væsker må ikke opbevares i varmeanlægsrummet, da der under visse omstændigheder her kan opstå høje temperaturer.
- Der må ikke befinde sig brændbare materialer i området foran varmluftudtagene. Varmluftudtagene må under ingen omstændigheder blokeres.
- For at undgå overophedning af anlægget skal åbningerne til cirkulationsluftindtaget, varmeanlægsrummet og området omkring anlægget holdes frit for spærringer.
- Skorstenen og forbrændingsluftindgangen skal altid holdes fri for snavs (sne, is, løv osv.) for at sikre en ren forbrænding.
- Risiko på grund af varme overflader og forbrændingsgas. Området omkring vægskorstenen må ikke berøres, og der må ikke placeres genstande op ad vægskorstenen eller køretøjet.

– Anlægget må ikke anvendes på steder, hvor der kan dannes brændbare dampe eller brændbart støv, f.eks. i nærheden af et brændstof-, kul-, træ-, kornlager eller lignende.

– Et dieselvarmeanlæg bruger grundlæggende mere strøm end et tilsvarende gasvarmeanlæg. Hvis der er ønske om en lige lang autarki (standtider uden ekstern strømforsyning), anbefaler Truma at undersøge en eftermontering af et større batteri eller endnu et batteri.

### Forpligtelser for bruger / indehaver af køretøjet

- Brugeren er ansvarlig for vandet og kvaliteten på det vand, der er påfyldt anlæggets vandvarmer.
- Indehaveren af køretøjet er ansvarlig for, at anlægget kan betjenes korrekt.
- Montøren eller indehaveren af køretøjet skal placere det gule advarselmærkat på et synligt sted i køretøjet (f.eks. på døren til klædeskabet). Manglende mærkater kan rekvireres hos Truma.
- Anlægget skal være i overensstemmelse med bestemmelserne i det pågældende anvendelsesland. Nationale forskrifter og direktiver skal overholdes.
- Forbrændingsgassystemet skal kontrolleres af en fagmand i regelmæssige intervaller, dog mindst hvert 2. år.
- Når anlægget ikke anvendes skal det altid tømmes for vand i tilfælde af frostfare. Garantien dækker ikke frostskafer.

### Sikker drift

- Ved varmedrift må tanken ikke køres tom helt ned til tankvisningens reservemærke.

I tilfælde af at køretøjstanken er kørt helt tom, så sidder indtagsledningens åbning til brændstof ca. på højde med brændstofoverfladen. I denne tilstand suges der større luftmængder ind, specielt hvis brændstoffet under kørslen skvulper i køretøjstanken. Dette medfører en uregelmæssig brændstofforsyning af anlægget. Anlæggets brænder kan i denne tilstand ikke opretholde en ren forbrænding (os- og lugtdannelse).



- Kontrollér, at ventilationen i køretøjet er tilstrækkelig. Ved idrifttagning af anlægget kan der kortvarigt opstå røg og lugt. Dette skyldes støv og snavs. Det er særligt tilfældet, hvis anlægget ikke har været i brug gennem længere tid.
- Anlægget kan anvendes af børn fra 8 år samt af personer med nedsatte fysiske, sensoriske eller mentale evner eller manglende erfaring og viden, hvis de er under opsyn eller er blevet instrueret i sikker brug af anlægget, og forstår de dermed forbundne farer. Børn må ikke lege med anlægget.
- Forbrændingsgasdobbeltrøret (forbrændingsgaslyddæmper- og udsugningsrør) skal regelmæssigt kontrolleres for beskadigelse og fast tilslutning – dette gælder især efter længere køreture. Derudover skal det kontrolleres, at anlægget og skorstenen er fastgjort korrekt.

### Anvendelse under kørsel

- Anlægget må ikke anvendes under tankning, i parkeringshuse, garager eller på færger.
- Undlad at sprøjte direkte i vægskorstenen under rengøring for at undgå risiko for beskadigelse af anlægget fra vandsprøjt.

### Forholdsregler ved fejl

- Sluk for Combi i tilfælde af usædvanlige lyde eller lugte.
- Fare for brand / eksplosion ved forsøg på at anvende et anlæg, der er blevet beskadiget pga. oversvømmelse, eller hvis køretøjet har været impliceret i en ulykke. Anlægget skal inspiceres af en fagmand og denne skal udskifte dele, der er blevet beskadiget pga. fugtighed. Det beskadigede anlæg skal evt. udskiftes med et helt nyt.
- Reparationer på anlægget må kun udføres af en fagmand.
- Defekter skal straks repareres af en fagmand.
- Man må kun selv rette fejl, hvis fejlretningen er beskrevet i fejlfindingsvejledningen i denne brugsanvisning.
- Efter en eksplosion (ved fejllantænding) skal anlægget og forbrændingsgasudgangen kontrolleres af en fagmand.

### Vedligeholdelse / reparation / rengøring

- Reparationer og rengøring af anlægget må kun foretages af en fagmand.
- Vedligeholdelse, reparation og rengøring må ikke foretages af børn.
- Garantien bortfalder, og producenten fralægger sig ethvert ansvar:
  - ved ændringer på anlægget (inklusive tilbehør),
  - ved ændring af forbrændingsgasudgang og skorsten,
  - hvis der ikke anvendes originale Truma-dele som reservedele og tilbehør,
  - hvis monterings- og brugsanvisningen ikke følges.

Desuden bortfalder brugsretten til anlægget og dermed også i mange lande førertilladelsen til køretøjet.

- Nye anlæg og anlæg, der ikke har været brugt i længere tid, skal – sammen med alle varmt- og koldtvandsslanger – skylles grundigt igennem med drikkevand.

## Funktionsbeskrivelse (Combi D 6)

Dieselvarmeanlægget Combi D 6 er et varmluftsanlæg med integreret vandvarmer (10 liter). Brænderen arbejder blæserstøttet, derved sikres også en fejlfri funktion under kørslen.

Med varmeanlægget kan man i **varme- og varmtvandsdrift** opvarme rummet og samtidigt varme vand. Er der kun behov for varmt vand, er dette muligt i **varmtvandsdrift**.

- I **varmtvandsdrift** sker vandopvarmningen på laveste effektrin. Når vandtemperaturen er nået, slår brænderen fra.
- I **varme- og varmtvandsdrift** vælger anlægget automatisk det nødvendige effektrin, svarende til temperaturforskellen mellem den på betjeningsdelen indstillede og den aktuelle rumtemperatur. Når vandvarmeren er fyldt, opvarmes vandet automatisk. Vandtemperaturen afhænger af den valgte driftsmodus og varmeeffektafgivelsen.

Ved temperaturer fra ca. 3 °C ved den automatiske sikkerheds-/aftappingsventil FrostControl åbner ventilen og tømmer vandvarmeren.

## Funktionsbeskrivelse (Combi D 6 E)

Dieselvarmeanlægget Combi D 6 E er et varmluftsanlæg med integreret vandvarmer (10 liter). Brænderen arbejder blæserstøttet, derved sikres også en fejlfri funktion under kørslen.

Med varmeanlægget kan man i **varme- og varmtvandsdrift** opvarme rummet og samtidigt varme vand. Er der kun behov for varmt vand, er dette muligt i **varmtvandsdrift**.

Ved temperaturer fra ca. 3 °C ved den automatiske sikkerheds-/aftappingsventil FrostControl åbner ventilen og tømmer vandvarmeren.

Til drift af anlægget kan man vælge mellem 3 forskellige muligheder:

- kun **dieseldrift** til uafhængig anvendelse
- kun **el-drift** 230 V til stationær anvendelse på campingpladsen
- eller diesel- og el-drift — **blandingsdrift** kun muligt i varme- og varmtvandsdrift.

## Varme- og varmtvandsdrift

I **varme- og varmtvandsdrift** vælger anlægget automatisk det nødvendige effektrin, svarende til temperaturforskellen mellem den på betjeningsdelen indstillede og den aktuelle rumtemperatur. Når vandvarmeren er fyldt, opvarmes vandet automatisk. Vandtemperaturen afhænger af den valgte driftsmodus og varmeeffektafgivelsen.

Til anvendelse om vinteren kan alle 3 muligheder for energivalg anvendes.

- I **dieseldrift** vælger anlægget automatisk det nødvendige effektrin.
- Ved **el-drift** kan der i overensstemmelse med sikringen på campingpladsen, manuelt forvælges en effekt på 900 W (3,9 A) eller 1.800 W (7,8 A).

Ved højere effektbehov (f.eks. opvarmning eller lave uden-dørstemperaturer) bør man vælge diesel- eller blandingsdrift, så varmeeffekten altid er tilstrækkelig stor.

- I **blandingsdrift** foretrækkes el-drift 230 V, hvis der kun er behov for en lav effekt (f.eks. til opretholdelse af rumtemperaturen). Dieselbrænderen tilkobles først ved en højere effekt og slukker som den første ved opvarmning.

## Varmtvandsdrift (kun med fyldt vandvarmer)

Til varmtvandsbehandlingen anvender man dieseldrift eller el-drift 230 V. Vandtemperaturen kan indstilles på 40 °C eller 60 °C.

- I **dieseldrift** sker vandopvarmningen på laveste effektrin. Når vandtemperaturen er nået, slår brænderen fra.
- Ved **el-drift** kan der i overensstemmelse med sikringen på campingpladsen, manuelt vælges en effekt på 900 W (3,9 A) eller 1.800 W (7,8 A).

**i** **Blandingsdrift** er ikke mulig. Ved denne indstilling vælger anlægget automatisk el-drift. Dieselbrænderen tilkobles ikke.

## Brændstofforsyning

### Brændstofkvalitet

Varmeanlægget skal til driften bruge dieselbrændstof iht. DIN EN 590. Drift med biodiesel (PME, RME eller AME) er ikke tilladt.

### Brændstof ved lave temperaturer

Der foretages automatisk en tilpasning til de normale vintertemperaturer af raffinaderierne og tankstationerne (vinterdiesel).

Der kan opstå vanskeligheder ved temperaturer under 0 °C, hvis køretøjet stadig har sommerdiesel i tanken.

Hvis der ved lave temperaturer ikke er specielt dieselbrændstof f.eks. vinterdiesel til rådighed, skal der iblandes petroleum eller benzin iht. køretøjsproducentens forskrifter.

#### Temperatur

0 °C til -20 °C	Vinterdiesel
-20 °C til -30 °C	Polardiesel/arktisk diesel

Det er ikke tilladt at iblande spildolie!

For at sikre, at alle varmeanlæggets brændstofledninger er fyldt med vinterdiesel eller andre tilladte blandinger efter tankning, skal varmeanlægget være tændt i mindst 15 minutter.

### Læs sikkerhedsanvisningerne og brugsanvisningen grundigt, inden ibrugtagning og sørg for at følge anvisningerne!

**i** Brugsanvisningerne kan læses i offline-modus ved brug af en mobil terminal og Truma App'en. Brugsanvisningerne bliver hentet, når der er netforbindelse, og herefter gemt permanent på den mobile terminal.

Inden første ibrugtagning skal hele vandforsyningen skylles grundigt med rent vand.

**i** De dele af anlægget, der kommer i kontakt med vand, er drikkevandsgodkendte (se Producenterklæring, [www.truma.com](http://www.truma.com) – Producenterklæring).

### Betjeningsdele

Betjeningsdelene er beskrevet i en separat brugsanvisning.

### Rumtemperaturføler

Til måling af rumtemperaturen findes en ekstern rumtemperaturføler (2) i køretøjet. Køretøjsproducenten tilpasser følerens position individuelt efter køretøjstype. Nærmere forklaring findes i køretøjets betjeningsvejledning.

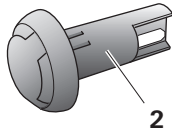


Fig. 2

Temperaturindstillingen ved betjeningsdelen er afhængig af det personlige varmebehov og køretøjets konstruktion og skal findes individuelt.

### FrostControl

(sikkerheds-/aftapningsventil)

FrostControl er en strømløs sikkerheds-/aftapningsventil. Ved risiko for frost tømmer den automatisk vandvarmeren for vand via en aftapningsstuds. Ved overtryk i systemet foretages automatisk stødvis trykkudligning via sikkerhedsventilen.

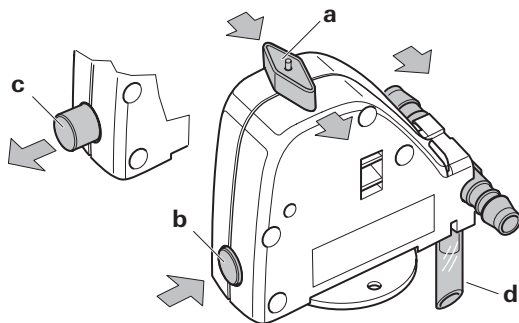


Fig. 3

a = Drejekontakt position »drift«  
b = Trykknop position »lukket«  
c = Trykknop position »tømning«  
d = Aftapningsstuds (ført ud gennem køretøjets gulv)

### Åbning af sikkerheds-/aftapningsventilen

Drej drejekontakten 180°, indtil den går i hak, derved springer trykknappen ud (pos. c). Vandet i vandvarmeren løber ud via aftapningsstuds (d).

Aftapningsstuds (d) på FrostControl skal altid holdes fri for snavs (sne, is, løv etc.), så alt vandet kan løbe ud! **Garantien dækker ikke frostskafer!**

### Lukning af sikkerheds-/aftapningsventilen

Kontroller, at drejekontakten er indstillet på »drift« (pos. a) dvs. står parallelt med vandtilslutningen og er gået i hak.

Luk sikkerheds-/aftapningsventilen ved at trykke på trykknappen. Trykknappen skal gå i hak i position (b) »lukket«.

Først ved temperaturer over ca. 7 °C ved sikkerheds-/aftapningsventilen kan ventilen lukkes manuelt med trykknappen (pos. b) og vandvarmeren blive fyldt.

Truma leverer et varmeelement (art.-nr. 70070-01) som tilbehør, der stikkes ind i FrostControl og fastgøres med en låseplade. Dette varmeelement opvarmer FrostControl til ca. 10 °C ved tilkoblet Combi D. Vandvarmeren kan, uafhængigt af temperaturen i monteringsrummet, fyldes efter kortere tid.

### Automatisk åbning af sikkerheds-/aftapningsventilen

Ved temperaturer under ca. 3 °C ved sikkerheds-/aftapningsventilen åbner denne automatisk, trykknappen springer ud (position c). Vandet i vandvarmeren løber ud via aftapningsstuds (d).

### Fyldning af vandvarmeren

Kontroller, om sikkerheds-/aftapningsventilen er lukket (se »Lukning af sikkerheds-/aftapningsventilen«).

**i** Ved temperaturer under ca. 7 °C ved FrostControl skal varmeanlægget kobles til **først** for at opvarme monteringsrum og FrostControl. Efter nogle få minutter, når temperaturen ved FrostControl er over ca. 7 °C, kan sikkerheds-/aftapningsventilen lukkes.

- Slå strømmen til vandpumpen til (hoved- eller pumpeafbryder).
- Åbn varmtvandshaner i køkken og bad (sæt forvalgsblandere eller etgrebsarmaturer på »varm«). Lad armaturerne være åbne, indtil vandet i vandvarmerne har fortrængt luften, og der kun kommer vand ud.

**i** Hvis det kun er koldt vandsanlægget, der drives uden vandvarmer, fyldes vandvarmeren også her med vand. For at undgå frostskafer skal vandvarmeren tømmes via sikkerheds-/aftapningsventilen, også selvom den ikke har været i brug.

Ved frost kan fyldningen forhindres pga. frosset restvand. Vandvarmeren kan optøes ved kort ibrugtagning (maks. 2 minutter). Frosne ledninger kan optøes ved at opvarme kabinen.

**!** Ved tilslutning til en central vandforsyning (land- eller bytilslutning) skal der anvendes en trykafløster, som forhindrer, at der kan opstå tryk i vandvarmeren, der overstiger 2,8 bar.

## Tømning af vandvarmeren



Hvis autocamperen/campingvognen ikke anvendes i frostperioden, skal vandvarmeren altid tømmes!

- Slå strømmen til vandpumpen fra (hoved- eller pumpeafbryder).
- Åbn varmtvandshaner i køkken og bad.



For kontrol af det vand, der løber fra, stilles en passende beholder (10 liter) under aftapningsstudsens (d) for sikkerheds-/aftapningsventilen.

- Åbn sikkerheds-/aftapningsventilen (se »Åbning af sikkerheds-/aftapningsventilen«).

Vandvarmeren tømmes nu direkte ud via sikkerheds-/aftapningsventilen. Kontroller, at hele vandvarmerens vandindhold (10 liter) er tømt ud i beholderen via sikkerheds-/aftapningsventilen.

### Garantien dækker ikke frostskafer!

## Første ibrugtagning

(eller tom tank)

## Fyldning af brændstofledninger

Hvis ikke der anvendes automatisk påfyldningsudstyr til fyldning af brændstofledninger, kræves det som regel, at varmeanlægget startes flere gange.

Kontroller, at skorstenen ikke er blokeret. Eventuel isolering skal fjernes.

Tænd for anlægget ved betjeningselementet. For hver start foretager anlægget automatisk 2 startforsøg (første start og genstart) med en funktionstid på hhv. 2 minutter. Hvis der ikke registreres en flamme efter genstarten, går anlægget over på fejl og skal slukkes og atter tændes igen via betjeningselementet.



Efter i alt 15 startforsøg (første start og genstart) uden en flamme aktiveres en spærre. For at ophæve spærren igen bedes du kontakte Trumas serviceafdeling eller en af vores autoriserede servicepartnere (se [www.truma.com](http://www.truma.com)).

Kontroller brændstofledninger og tilslutningssteder for tæthed, når brændstofledninger er blevet fyldt.

## Ibrugtagning

### Combi D 6

Opvarmningen af kabinen er, afhængig af driftspositionen, både mulig med og uden vandindhold.

### Combi D 6 E

Opvarmningen af kabinen er i diesel-, el-, og blandingsdrift, afhængig af driftspositionen, både mulig med og uden vandindhold.

Kontroller, at sikringen i forbindelse med campingpladsens strømforsyning er tilstrækkelig til den effekt på 900 W (3,9 A) eller 1.800 W (7,8 A), der er indstillet ved energi-valgknappen.

For at undgå overophedning af strømforsyningsledningen, skal denne rulles helt af kabeltromlen.

- Kontroller, at skorstenen ikke er blokeret. Eventuel isolering skal fjernes.
- Fyld evt. vandvarmeren med vand (se »Fyldning af vandvarmeren«).
- Tænd for anlægget ved betjeningsdelen.

## Frakobling

- Sluk for varmeanlægget på betjeningsdelen.
- Frakoblingsprocessen kan forsinkes i nogle minutter pga. varmeanlæggets interne efterløb.

### Tøm altid vandindholdet ved fare for frost!

## Vedligeholdelse

Der må kun anvendes originale Truma-dele til service og reparation.

- Anlægget skal også uden for sæsonen tilkobles én gang om måneden i ca. 10 minutter.
- Sikkerheds-/aftapningsventilen (FrostControl) skal aktiveres regelmæssigt (min. 2 gange om året) for at fjerne kalkaflejninger og for at sikre, at den ikke er blokeret.

Til rengøring, desinficering og pleje af vandvarmeren anbefaler vi egnede, gængse produkter. Klorholdige produkter er ikke egnede.

Den kemiske metode til bekæmpelse af mikroorganismer i anlægget kan suppleres med, at vandet i vandvarmeren regelmæssigt opvarmes til 70 °C.

### Combi D 6 E

- Vælg driftsmodus »Dieseldrift«.

- Stil vandtemperaturen på 60 °C.
- Tænd for anlægget.



Når vandtemperaturen i vandvarmeren har nået 60 °C, slår brænderen fra. Anlægget skal være koblet til i mindst 30 minutter, og der må ikke tappes varmt vand. Restvarmen i varmeveksleren opvarmer vandet til 70 °C.

## Sikringer

### Sikringer 12 V

Sikringerne sidder på elektronikken under afskærmningen. Defekte sikringer må kun udskiftes med sikringer af samme type.

Anlæggets sikring: 10 A – træg – 5 x 20 mm (T 10 A)  
Brændersikring: 20 A – træg – 6,3 x 32 mm

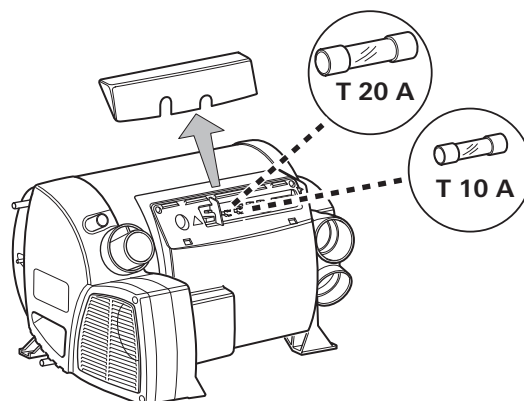



Fig. 4

## Sikring 230 V (Combi D 6 E)

Sikringen og strømtilslutningsledningerne må kun udskiftes af en fagmand!

 Inden åbning af elektronikdækslet skal anlægget kobles fra strømnettet.

Sikringen sidder på effektelektronikken (14) under elektronikdækslet.

Denne finsikring må kun udskiftes med en tilsvarende sikring: 10 A, træg, frakoblingsforsinkelse »H«.

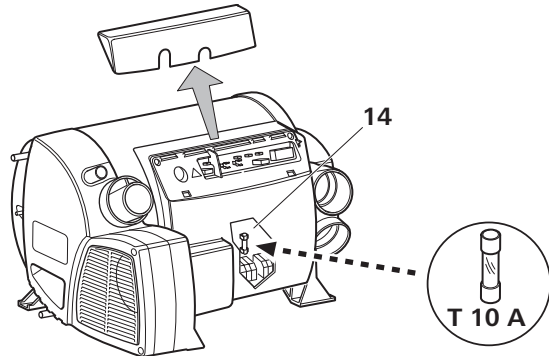


Fig. 5

## Overophedningsbeskyttelse 230 V (Combi D 6 E)

Varmedriften 230 V har en mekanisk overophedningskontakt. Hvis f.eks. spændingsforsyningen på 12 V afbrydes under driften eller i efterløbstiden, kan temperaturerne i anlægget aktivere overophedningsbeskyttelsen.

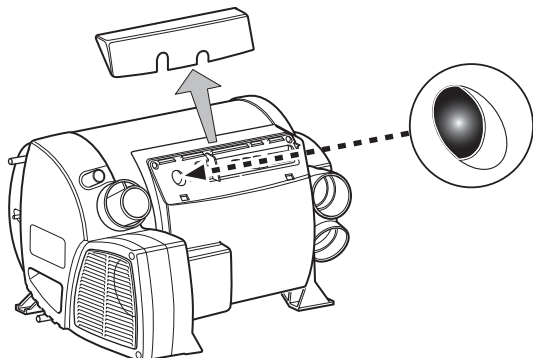


Fig. 6

For at nulstille overophedningsbeskyttelsen skal varmeanlægget køle af, afskærmningen skal tages af og der skal trykkes på den røde knap (resetknap).

## Tekniske data

fundet iht. Truma kontrolbetingelser

### Brændstof

Diesel iht. EN 590

### Vandindhold

10 liter

### Opvarmningstid fra ca. 15 °C til ca. 60 °C

Vandvarmer ca. 20 min. (målt iht. EN 15033)

Varme anlæg + vandvarmer ca. 80 min.

### Pumpetryk

maks. 2,8 bar

### Systemtryk

maks. 4,5 bar

### Mærkevarmekapacitet (automatiske effektrin)

Dieseldrift

2.000 W / 4.000 W / 6.000 W

El-drift

900 W / 1.800 W

Blandingsdrift (diesel- og el-drift)

maks. 5.800 W

### Brændstofforbrug

220 – 630 ml/h

(110 ml/h ved mellemhøj varmeeffektafgivelse på 1.000 W)

**Luftgennemstrømning** (frit udblæsende uden varmlufttrør med 4 varmluftudgange maks. 287 m<sup>3</sup>/h)

### Strømforbrug ved 12 V

Varme anlæg + vandvarmer 1,8 – 4 A (i reguleringsdrift mellem »fra« og »laveste effektrin« mindre end 1,8 A)

Opvarmning af vandvarmer uden varmedrift maks. 1,8 A

Hvilestrøm ca. 0,001 A

Varmeelement – FrostControl (ekstraudstyr): maks. 0,4 A

### Strømforbrug ved 230 V

3,9 A (900 W) eller 7,8 A (1.800 W)

### Vægt (uden vandindhold)

Varme anlæg: 15,8 kg 16,9 kg (Combi D 6 E)

Varme anlæg med periferi: 17,2 kg 18,3 kg (Combi D 6 E)



E1 122R-00 0232

E1 10R-04 5277

Ret til tekniske ændringer forbeholdes!

## Mål

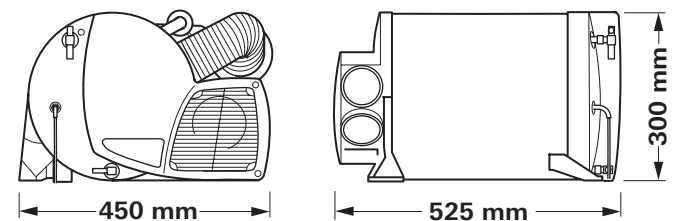


Fig. 7

## Fejl

### Fejl – varmeanlæg

Mulige fejlårsager samt en fejlfindingsvejledning er beskrevet i brugsanvisningen for den installerede betjeningsdel.

### Fejl – vandforsyning

Mulige fejlårsager samt en fejlfindingsvejledning – se »Fejlfindingsvejledning (vandforsyning)«.

## Fejlfindingsvejledning (vandforsyning)

Fejl	Årsag / afhjælpning
Ekstrem lang opvarmningstid	Vandbeholderen er kalket til. / Afkalk vandsystemet (se Vedligeholdelse).
Der løber vand ud – vandvarmeren kan ikke fyldes op.	Sikkerheds-/aftapningsventilen er åben. / Luk sikkerheds-/aftapningsventilen.
Vandvarmeren tømmes ikke, selvom sikkerheds-/aftapningsventilen er åben.	Sikkerheds-/aftapningsventilens aftapningsstuds er lukket. / Undersøg åbningen for snæs (sne, is, løv etc.), og fjern det eventuelt.
Der drypper/flyder vand ud af sikkerheds-/aftapningsventilens aftapningsstuds.	Vandtrykket er for højt. / Kontroller pumpetrykket (maks. 2,8 bar). Ved tilslutning til en central vandforsyning (land- eller bytilslutning) skal der anvendes en trykafaster, som forhindrer, at der kan opstå tryk i vandvarmeren, der overstiger 2,8 bar.
Efter frakobling af varmeanlægget åbnes FrostControl.	Ved temperaturer under ca. 3 °C åbner FrostControl automatisk / varmeanlægget tilkobles / uden varmedrift kan FrostControl først lukkes igen ved temperaturer fra ca. 7 °C / anvend varmeelement til FrostControl.
FrostControl kan ikke længe lukkes.	Temperatur ved FrostControl under ca. 7 °C / tænd varmeanlægget / uden varmedrift kan FrostControl først lukkes igen ved temperaturer fra ca. 7 °C.  Drejekontakten står ikke på »drift«. / Stil drejekontakten til FrostControl på »drift«, og tryk på trykknappen, indtil den går i hak.

**Hvis fejlen ikke afhjælpes herved, kontaktes Truma service.**

## Bortskaffelse

Anlægget skal bortskaffes i overensstemmelse med de administrative bestemmelser i det pågældende anvendelsesland. De nationale forskrifter og love (i Tyskland f.eks. bestemmelserne om udrangerede køretøjer) skal følges.

I andre lande skal de gældende forskrifter overholdes.

## Tilbehør

### Truma CP plus

Digital betjeningsdel Truma CP plus med klimaautomatik til de iNet-kompatible Truma varmeanlæg Combi og Truma klimasystemer Aventa eco, Aventa komfort (fra serienummer 24084022 – 04/2013), Saphir komfort RC og Saphir compact (fra serienummer 23091001 – 04/2012)

– Funktionen »klimaautomatik« styrer automatisk varmeanlæg og klimasystem til den ønskede temperatur i køretøjet.

– Kan udvides med Truma iNet Box. Dermed kan alle TIN-Bus-kompatible Truma-anlæg også styres via Truma App'en.



Fig. 8

### Truma iNet Box

Truma iNet Box til nem netsammenkobling af Truma-anlægge og styringen med smartphone eller tablet via app.

– Enkel montering og idrifttagning pr. Truma App

– Kan udvides med update-funktion og er dermed fremtidssikret



Fig. 9

### Truma CP E classic / Truma CP classic

Analoge betjeningsdele Truma CP E classic (energi-valgknop – fig. 10) og Truma CP classic (betjeningsdel – fig. 11).



Fig. 10



Fig. 11

### Varmeelement til FrostControl

Varmeelement med tilslutningsledning 1,5 m og låseplade.

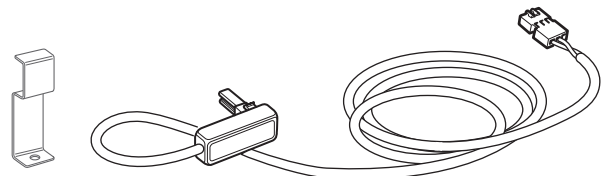


Fig. 12

### Andet tilbehør (ej illu.) til betjeningsdele

– Kabel i forskellige længder

# Producentgarantierklæring (EU)

## 1. Producentgarantiens omfang

Som producent af anlægget yder Truma forbrugeren en garanti, der dækker eventuelle materiale- og/eller produktionsfejl på anlægget.

Denne garanti gælder i Den Europæiske Unions medlemsstater samt i Island, Norge, Schweiz og Tyrkiet. Som forbruger betegnes den naturlige person, der som den første erhverver anlægget fra producenten, OEM (producent af originalt udstyr) eller forhandler, og som ikke videresælger anlægget som led i egen erhvervsmæssige eller selvstændige virksomhed eller installerer dette hos tredjepart.

Producentgarantien gælder for ovennævnte mangler, som opstår inden for de første 24 måneder efter indgåelse af købekontrakten mellem sælger og forbruger. Producenten eller en autoriseret servicepartner afhjælper sådanne mangler efter eget valg ved reparation eller ombytning. Ejendomsretten til defekte dele overgår til hhv. producenten eller den autoriserede servicepartner. Såfremt anlægget ikke længere produceres på reklamationstidspunktet, kan producenten i tilfælde af ombytning levere et lignende produkt.

Såfremt producenten yder garanti, begynder garantiperioden for de reparerede eller ombyttede dele ikke forfra. Den påbegyndte garantiperiode for anlægget fortsættes. Kun producenten selv eller en autoriseret servicepartner er berettiget til at udføre garantiopgaver. Omkostninger i forbindelse med en garantisag afregnes direkte mellem den autoriserede servicepartner og producenten. Ekstra omkostninger pga. vanskeliggjorte monterings- og afmonteringsbetingelser i forbindelse med anlægget (f.eks. afmontering af møbel- og karosseridele) samt kørselsomkostninger for den autoriserede servicepartner eller producent anerkendes ikke som garantiydelse.

Yderligere krav, særligt erstatningskrav fra forbruger eller tredjepart, er udelukket. Bestemmelserne i den tyske produktansvarslov (Produkthaftungsgesetz) gælder fortsat.

De lovbestemte reklamationskrav, forbrugeren måtte have over for sælgeren i det respektive land, hvor købet er foretaget, berøres ikke af producentens frivillige garanti. I enkelte lande kan der være garantier, som fremsættes af de respektive forhandlere (registrerede forhandlere, Truma Partnere). Disse kan forbrugeren afklare direkte med den forhandler, som anlægget er købt hos. Garantibetingelserne i det land, hvor forbrugeren første gang har købt anlægget, er gældende.

## 2. Udelukkelse af garanti

Garantien dækker **ikke**:

- som følge af forkert anvendelse, der strider imod det tilsigtede anvendelsesformål
- som følge af forkert installation, montering eller idriftsættelse, der strider imod brugs- og monteringsanvisningen
- som følge af forkert drift eller betjening, der strider imod brugs- og monteringsanvisningen, især manglende overholdelse af vedligeholdelses-, pleje- og advarselsanvisninger
- hvis reparationer, installationer eller indgreb er udført af ikke-autoriserede partnere
- for forbrugsmaterialer, sliddele og ved naturligt slid,
- hvis anlægget er udstyret med reservedele, suppleringsdele eller tilbehør, som ikke er originaldele fra producenten, og som forårsager mangler
- som følge af skader på grund af fremmedstoffer (f.eks. olier, blødgøringsmidler i gassen), kemiske eller elektrokemiske belastninger i vandet, eller hvis anlægget i øvrigt er kommet i berøring med uegnede stoffer (f.eks. kemiske produkter, uegnede rengøringsmidler)
- som følge af skader på grund af unormale miljø- eller uvedkommende driftsbetingelser
- som følge af skader på grund af force majeure eller naturkatastrofer og på grund af andre påvirkninger, som Truma ikke er ansvarlig for
- som følge af skader, der er opstået på grund af forkert transport

## 3. Udnyttelse af garantien

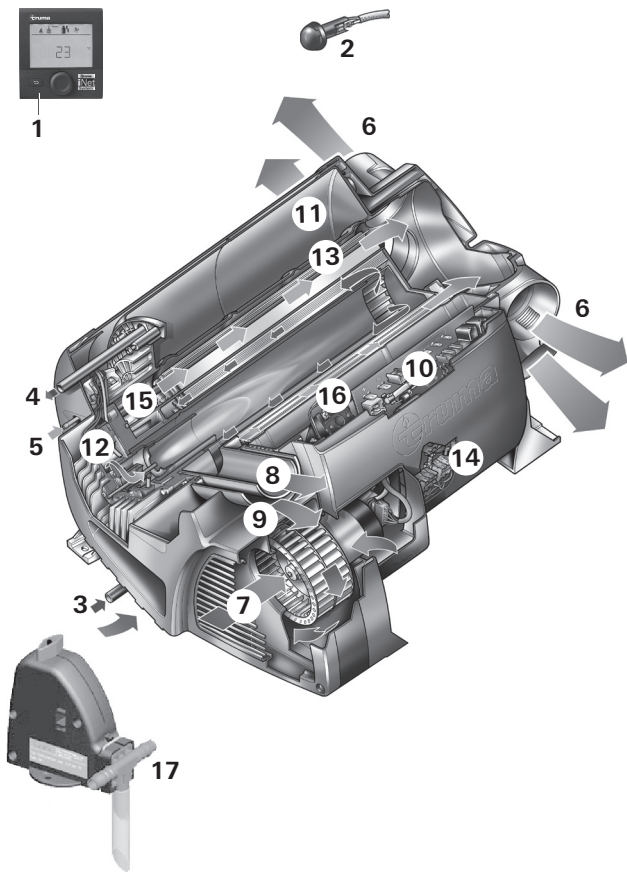
Garantien gøres gældende hos en autoriseret servicepartner eller i Trumas serviceafdeling. Alle adresser og telefonnumre findes under [www.truma.com](http://www.truma.com) under fanebladet »Service«.

For at sikre et smidigt forløb beder vi om, at man har følgende oplysninger klar ved kontakt:

- detaljeret beskrivelse af manglen
- anlæggets serienummer
- købsdato

Den autoriserede servicepartner eller Trumas serviceafdeling fastsætter i det enkelte tilfælde, hvad der skal ske i det videre forløb. For at undgå eventuelle transportskader må det pågældende anlæg kun afsendes efter forudgående aftale med den autoriserede servicepartner eller Trumas serviceafdeling.

Hvis garantisagen anerkendes af producenten, påtager producenten sig transportomkostningerne. Såfremt der ikke foreligger en garantisag, informeres forbrugeren, og reparations- og transportomkostningerne afholdes af denne. Vi anmoder om, at der ikke indsendes anlæg uden forudgående aftale.



- 1 Manöverenhet, digital eller analog (visas ej i bild)
- 2 Rumstemperatursensor
- 3 Kallvattenanslutning
- 4 Varmvattenanslutning
- 5 Bränsleanslutning
- 6 Varmluftsutlopp
- 7 Cirkulationsluftintag
- 8 Avgasutlopp
- 9 Förbränningsluftintag
- 10 Elektronisk styrenhet
- 11 Vattenbehållare (10 liter)
- 12 Brännare
- 13 Värmeväxlare
- 14 Effektelektronik
- 15 Värmestavar 230 V
- 16 Överhettningsskydd 230 V
- 17 FrostControl (säkerhets-/avtappningsventil)

Bild 1

## Innehållsförteckning

Använda symboler .....	56
Användningsändamål .....	56
<b>Säkerhetsanvisningar</b> .....	57
<b>Funktionsbeskrivning</b> (Combi D 6) .....	59
<b>Funktionsbeskrivning</b> (Combi D 6 E) .....	59
<b>Bränsleförsörjning</b> .....	59
Bränslekvalitet .....	59
Bränsle vid låga temperaturer .....	59

## Bruksanvisning

<b>Manöverenheter</b> .....	60
<b>Rumstemperatursensor</b> .....	60
<b>FrostControl</b> .....	60
Öppna säkerhets-/avtappningsventilen .....	60
Stänga säkerhets-/avtappningsventilen .....	60
Automatisk öppning av säkerhets-/avtappningsventilen .....	60
<b>Fylla boilern</b> .....	60
<b>Tömning av boilern</b> .....	61
<b>Första idrifttagningen</b> .....	61
Fyllning av bränsleledningarna .....	61
<b>Idrifttagande</b> .....	61
<b>Avstängning</b> .....	61
<b>Underhåll</b> .....	61
<b>Säkringar</b> .....	61
Säkringar 12 V .....	61
Säkring 230 V (Combi D 6 E) .....	62
Överhettningsskydd 230 V (Combi D 6 E) .....	62
<b>Tekniska data</b> .....	62
<b>Fel</b> .....	63
Felsökningsguide (vattenförsörjning) .....	63
<b>Kassering</b> .....	63
<b>Tillbehör</b> .....	63
<b>Tillverkarens garantivillkor</b> <b>(Europeiska unionen)</b> .....	64

## Använda symboler



Symbolen pekar på möjliga risker.



Anvisning med information och tips.

## Användningsändamål

Dieselvärmaren Combi D 6 (E) är en varmluftsvärmare med integrerad varmvattenboiler (volym 10 liter).

Denna enhet är konstruerad för montering i husbilar och husvagnar. Invändig montering i bussar och fordon i fordonsklass M2 och M3 är inte tillåten.

Vid montering i specialfordon eller fordon för transport av farligt gods måste de föreskrifter som gäller för sådana fordon beaktas.



För längre tids användning på höga höjder (1 500 – 2 750 m) krävs en höjdtillsats (art.nr 34610-01).



### Om värmaren eller avgasledningen är otäta:

- Stäng av enheten,
- öppna fönster och dörrar,
- låt en fackman kontrollera hela anläggningen!

### Säkerställ att driftsomgivningen är säker

- Enheten får endast användas med motsvarande manöverenheter och tillbehör från Truma.
- Förgiftningsrisk på grund av avgaser! Avgaserna från värmaren kan leda till förgiftningar i stängda utrymmen (t.ex. garage och verkstäder). Om fritidsfordonet parkeras i stängda utrymmen:
  - Spärra bränsletillförseln till värmaren
  - Deaktivera timern
  - Stäng av värmaren med manöverenheter
- Om skorstenen har placerats nära eller direkt under ett fönster som kan öppnas, måste enheten vara utrustad med en automatisk avstängningsanordning för att förhindra drift då fönstret är öppet.
- Föremål som inte tål värme (t.ex. sprayburkar) eller brännbara material/vätskor får inte förvaras i samma utrymme som värmaren, eftersom det eventuellt kan förekomma höga temperaturer här.
- Se till att området kring varmluftsutsläppen är fritt från brännbart material. Blockera aldrig varmluftsutsläppen.
- För att förhindra att enheten överhettas, måste öppningarna för cirkulationsluftintaget, monteringsutrymmet och utrymmet kring enheten vara fria från hinder.
- För att garantera en ren förbränning måste skorstenen och förbränningsluftinloppet alltid hållas fria från föroreningar (snömodd, is, löv etc.).
- Risk pga. heta ytor och avgas. Undvik kontakt med området kring väggskorstenen och luta aldrig något mot den eller fordonet.

- Använd inte enheten där lättantändliga ångor eller damm kan bildas, t.ex. i närheten av upp-lag för bränsle, kol, timmer, säd eller liknande.
- En dieselvärmare förbrukar principiellt mer ström än en jämförbar gasvärmare. Om en lika lång självförsörjning (brukstid utan extern strömförsörjning) önskas för dieselvärmaren rekommenderar Truma att du undersöker om ett större eller ett andra batteri kan monteras.

### Den driftsansvariges / fordonsägarens förpliktelser

- Den driftsansvarige är ansvarig för vattnet och kvaliteten på vattnet som fylls i enhetens boiler.
- Fordonsägaren ansvarar för att enheten används på avsett sätt.
- Den gula varningsskylten som medföljer skall av montören eller fordonsägaren placeras på en väl synlig plats i fordonet (t.ex. på dörren till klädsåpet). Om dekaler saknas kan de rekvireras från Truma.
- Systemet måste uppfylla bestämmelserna i respektive användningsland. Nationella föreskrifter och regler måste följas.
- Avgassystemet skall kontrolleras regelbundet minst vart annat år av fackman.
- När enheten inte är i drift måste vattnet alltid tappas ut vid frostrisk. Garantin gäller inte för frostsador.

### Säker drift

- Töm inte tanken ända ner till tankindikeringens reservmärke under värmedrift.

Om fordonstanken har körts tom finns öppningen för bränslets tömningsledning ungefär på samma höjd som bränsleytan. I detta fall, i synnerhet om bränslet i fordonstanken skvimpar, ökar luftmängden som sugas in. Detta medför att enhetens bränsleförsörjning blir ojämn. Då är förbränningen i enhetens brännare inte ren (rök- och luktbildning).

- Sörj för en fullgod ventilation i fordonets inre. När enheten tas i drift, kan en kortvarig rök- och luktbildning uppstå pga. damm eller smuts. Speciellt när den inte har använts en längre tid.

– Denna enhet kan hanteras av barn från 8 års ålder och äldre och av personer med reducerade fysiska, sensoriska eller mentala förmågor eller brist på erfarenheter och kunskaper om de står under överinseende eller instruerats i en säker användning av utrustningen och förstår de risker som finns. Barn får inte leka med utrustningen.

– Det dubbla avgasröret (ljuddämpare avgas, och utsugsrör avgas) måste regelbundet, och särskilt efter en längre färd, kontrolleras så att det är oskadat och sitter fast ordentligt. Likaså måste fastsättningen av skorstenen och av själva enheten kontrolleras.

### **Drift under färden**

– Enheten får inte användas vid tankning, i parkeringshus, garage eller på färjor.

– För att undvika att enheten skadas av stänk-vatten när fordonet rengörs, får du inte spruta direkt in i väggskorstenen.

### **Åtgärder vid fel**

– Stäng av Combi om ovanliga ljud eller lukt uppstår.

– Risk för brand / explosion om du försöker använda en vattenskadad enhet eller när fordonet varit inblandat i en krock. Låt en fackman undersöka enheten – fuktskadade delar måste bytas ut. Ev. måste den skadade enheten bytas ut mot en ny.

– Reparationer på enheten får endast utföras av en fackman.

– Fel skall omedelbart åtgärdas av en fackman.

– Du bör bara försöka åtgärda fel själv om felavhjälpningsåtgärderna finns beskrivna i felsökningsguiden i denna bruksanvisning.

– Låt enheten och avgasledningen kontrolleras av en fackman om en förpuffning (feltändning) har inträffat.

### **Underhåll / Reparation / Rengöring**

– Reparation och rengöring av enheten får endast utföras av en fackman.

– Underhåll, reparation och rengöring får inte göras av barn.

– Särskilt i följande fall upphör garantin att gälla och inga ersättningsanspråk kan ställas:

– förändringar på enheten (inklusive tillbehör),

– förändringar på avgasledningen och skorstenen,

– om reservdelar och tillbehör som inte är Truma-originaldelar används,

– om monterings- och bruksanvisningen inte följs.

Dessutom upphör enhetens typgodkännande att gälla och därmed i vissa länder även fordonets typgodkännande.

– Spola noga igenom Combi med dricksvatten när den är ny eller inte har använts en längre tid, samt samtliga varm-/kallvattenslangar innan de används.

## Funktionsbeskrivning (Combi D 6)

Dieselvärmaren Combi D 6 är en varmluftsvärmare med integrerad varmvattenboiler (volym 10 liter). Brännaren är fläktstörd, varigenom fullgod funktion säkerställs även under färd.

Med värmaren inställd på **värme- och varmvattendrift** kan både bodelen och vattnet värmas upp samtidigt. Om enbart varmvatten behövs ställs värmaren in på **varmvattendrift**.

- I **varmvattendrift** sker uppvärmning av vattenkretsen på det lägsta brännarsteget. När vattentemperaturen är uppnådd stängs brännaren av.
- I **värme- och varmvattendrift** väljer enheten automatiskt den effektnivå som behövs beroende på skillnaden mellan den verkliga rumstemperaturen och den som ställts in på manöverenheten. När boilern är fylld värms automatiskt också vattnet. Vattentemperaturen beror på det valda driftläget och värmeeffekten.

När temperaturen på den automatiska säkerhets-/avtappningsventilen FrostControl ligger på ca 3 °C öppnas denna och boilern töms.

## Funktionsbeskrivning (Combi D 6 E)

Dieselvärmaren Combi D 6 E är en varmluftsvärmare med integrerad varmvattenboiler (volym 10 liter). Brännaren är fläktstörd, varigenom fullgod funktion säkerställs även under färd.

Med värmaren inställd på **värme- och varmvattendrift** kan både bodelen och vattnet värmas upp samtidigt. Om enbart varmvatten behövs ställs värmaren in på **varmvattendrift**.

När temperaturen på den automatiska säkerhets-/avtappningsventilen FrostControl ligger på ca 3 °C öppnas denna och boilern töms.

För drift av enheten finns 3 energialternativ:

- endast **dieseldrift** för stand alone-användning
- endast **eldrift** 230 V för stationär användning på campingplatsen
- eller diesel- och eldrift – **blanddrift** endast möjlig i värme- och varmvattendrift.

## Värme- och varmvattendrift

I **värme- och varmvattendrift** väljer enheten automatiskt den effektnivå som behövs beroende på skillnaden mellan den verkliga rumstemperaturen och den som ställts in på manöverenheten. När boilern är fylld värms automatiskt också vattnet. Vattentemperaturen beror på det valda driftläget och värmeeffekten.

För användning vintertid kan alla tre möjligheterna till energival utnyttjas.

- I **dieseldrift** väljer enheten automatiskt den effektnivå som krävs.
- För **eldrift** kan en effekt på 900 W (3,9 A) eller 1 800 W (7,8 A) manuellt förväljas, beroende på campingplatsens säkring.


Vid högre effektbehov (t.ex. för uppvärmning eller vid låg yttertemperatur) bör diesel- eller blanddrift väljas, så att det alltid finns tillräcklig värmeeffekt.

- I **blanddrift** är eldrift 230 V att föredra, om endast låg effekt krävs (t.ex. för att upprätthålla rumstemperaturen). Dieselbrännaren slås till först vid ett högre effektbehov resp. slås ifrån som första värmekälla när fordonet värmts upp.

## Varmvattendrift (endast med fylld boiler)

För varmvattenberedning används antingen dieseldrift eller eldrift 230 V. Vattentemperaturen kan ställas in på 40 °C eller 60 °C.

- I **dieseldrift** sker uppvärmning av vattenkretsen på det lägsta brännarsteget. När vattentemperaturen är uppnådd stängs brännaren av.
- För **eldrift** kan en effekt på 900 W (3,9 A) eller 1 800 W (7,8 A) väljas manuellt, beroende på campingplatsens säkring.

 **Blanddrift** är inte möjlig. I denna inställning väljer enheten automatiskt eldrift. Dieselbrännaren kopplas inte på.

## Bränsleförsörjning

### Bränslekvalitet

Värmaren kräver ett dieselbränsle som motsvarar SS-EN 590 för driften. Drift med biodiesel (PME, RME eller AME) är inte tillåten.

### Bränsle vid låga temperaturer

Raffinaderierna eller bensinstationerna anpassar automatiskt dieseln till vanligt förekommande vintertemperaturer (vinterdiesel).

Om temperaturen sjunker under 0 °C och fordonet använder sommartdiesel kan problem uppstå.

Om det inte finns speciell diesel, t.ex. vinterdiesel, tillgängligt vid låga temperaturer skall fotogen eller bensin blandas i dieseln enligt fordonstillverkarens anvisningar.

### Temperatur

0 °C till -20 °C	Vinterdiesel
-20 °C till -30 °C	Polar-/arktisdiesel

Det är inte tillåtet att tillsätta redan använd olja!

För att säkerställa att värmarens samtliga bränsleledningar är fyllda efter tankning av vinterdiesel eller andra tillåtna blandningar, skall värmaren efter tankningen vara i gång minst 15 minuter.

### Läs noga igenom och följ säkerhetsanvisningarna och bruksanvisningen före idrifttagningen!

**i** Med en mobil terminal och Truma App kan bruksanvisningar visas i offline-läget. Bruksanvisningarna laddas ner vid upprättad radiokommunikation och sparas på den mobila terminalen.

Före första användningstillfället måste hela vattenförsörjningen spolas igenom ordentligt med rent vatten.

**i** Materialen i de delar som kommer i beröring med vatten är dricksvattengodkända (se tillverkarförklaringen [www.truma.com](http://www.truma.com) – Tillverkarförklaring).

## Manöverenheter

Manöverenheterna finns beskrivna i en separat bruksanvisning.

## Rumstemperatursensor

För mätning av rumstemperaturen finns en extern rumstemperatursensor (2) i fordonet. Placeringen av sensorn har bestämts av fordonstillverkaren anpassat till fordonstypen. Mer information finns i fordonets bruksanvisning.

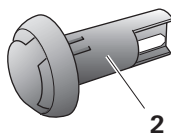


Bild 2

Hur temperaturen på manöverenheten skall ställas in beror på det personliga behovet av värme och fordonets konstruktion och måste bestämmas individuellt.

## FrostControl

(säkerhets-/avtappningsventil)

FrostControl är en strömlös säkerhets-/avtappningsventil. Den tömmer automatiskt boilern via en avtappningsstuts när det finns risk för frost. Vid övertryck i systemet sker automatiskt en stötvis tryckutjämning via säkerhetsventilen.

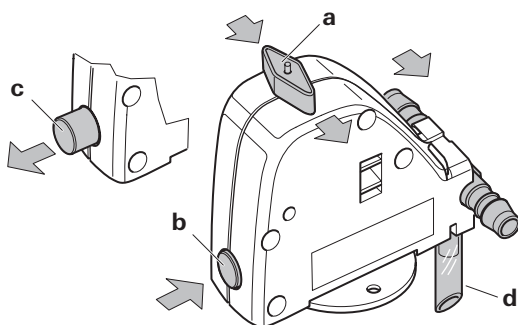


Bild 3

a = Omkopplaren i läge "drift"  
b = Tryckknappen i läge "stängt"  
c = Tryckknappen i läge "tömning"  
d = Avtappningsstuts  
(genom fordonsgolvet, mynnar ut utanför fordonet)

## Öppna säkerhets-/avtappningsventilen

Vrid omkopplaren 180° tills den snäpper fast, varvid tryckknappen hoppar ut (läge c). Vattnet i boilern rinner ut genom avtappningsstutsen (d).

Avtappningsstutsen (d) på FrostControl måste alltid hållas fri från smuts (snömodd, is, löv etc.) för att garantera problemfri avtappning av vattnet! **Garantin gäller inte för frostsador!**

## Stänga säkerhets-/avtappningsventilen

Kontrollera att omkopplaren står på "drift" (läge a), dvs. parallellt med vattenanslutningen, och att den snäppt fast i detta läge.

Stäng säkerhets-/avtappningsventilen genom att trycka på tryckknappen. Tryckknappen måste snäppa fast i läge (b) "stängt".

Först vid temperaturer över ca 7 °C vid säkerhets-/avtappningsventilen kan denna stängas manuellt med tryckknappen (läge b) och boilern fyllas.

Som tillbehör levererar Truma ett värmeelement (art.nr 70070-01), som sätts in i FrostControl och fixeras med en säkringsplåt. När Combi D är aktiverad värmer detta värmeelement upp FrostControl till ca 10 °C. På så sätt kan boilern fyllas efter en kortare tid, oberoende av temperaturen i monteringsutrymmet.

## Automatisk öppning av säkerhets-/avtappningsventilen

Vid temperaturer under ca 3 °C vid säkerhets-/avtappningsventilen öppnas denna automatiskt och tryckknappen hoppar ut (läge c). Vattnet i boilern rinner ut genom avtappningsstutsen (d).

## Fylla boilern

Kontrollera att säkerhets-/avtappningsventilen är stängd (se "Stänga säkerhets-/avtappningsventilen").

**i** Vid temperaturer under ca 7 °C i FrostControl skall **först** värmaren kopplas in för att värma upp monteringsutrymmet och FrostControl. Efter några minuter, när temperaturen i FrostControl ligger över ca 7 °C, kan säkerhets-/avtappningsventilen stängas.

– Sätt på strömmen till vattenpumpen (huvudbrytaren eller brytaren på pumpen).

– Öppna varmvattenkranarna i kök och badrum (ställ förvalsblandaren eller engreppsblandaren på "varmt"). Håll armaturen öppen tills boilern är fylld och luften har trängts ut så att vattnet rinner jämnt.

**i** Om endast kallvattensystemet används, utan boiler, fylls boilern ändå med vatten. För att undvika frostsador måste boilern tömmas via säkerhets-/avtappningsventilen, även om den inte har använts.

Vid frost kan fastfuset restvatten hindra påfyllningen. Boilern kan tinas upp genom att den startas för en kort stund (max. 2 minuter). Frysta ledningar kan tinas upp genom att bodelen värms upp.

**!** Vid anslutning till central vattenförsörjning (kommunalt vattennät) måste en tryckreduceringsventil monteras som förhindrar att trycket i boilern överstiger 2,8 bar.

## Tömning av boilern



Om husbilen/husvagnen inte används under vintern, måste boilern under alla omständigheter tömmas!

- Stäng av strömmen till vattenpumpen (huvudbrytaren eller brytaren på pumpen).
- Öppna varmvattenkranarna i kök och badrum.



För kontroll av det uttrinnande vattnet bör ett lämpligt kärl (10 liter) placeras under säkerhets-/avtappningsventilens avtappningsstuts (d).

- Öppna säkerhets-/avtappningsventilen (se "Öppna säkerhets-/avtappningsventilen").

Boilern töms nu direkt utåt via säkerhets-/avtappningsventilen. Kontrollera att boilern har tömts helt på vatten (10 liter) genom säkerhets-/avtappningsventilen och ned i kärlet.

**Garantin gäller inte för frostsador!**

## Första idrifttagningen

(eller tom tank)

### Fyllning av bränsleledningarna

För att fylla bränsleledningarna krävs i regel att värmaren startas flera gånger om ingen automatisk påfyllningsenhet används.

Kontrollera att skorstenen är öppen. Eventuella hinder måste ovillkorligen avlägsnas.

Starta enheten med manöverelementet. Vid varje inkoppling genomför enheten automatiskt 2 startförsök (start och omstart) på vardera 2 minuter. Om ingen flamma registrerats efter omstarten, går värmaren över i felläge och måste stängas av och kopplas in igen på manöverelementet.



Efter totalt 15 resultatlösa startförsök (start och omstart) utan flambildning slår en spärr till. För att upphäva spärren kontakta Trumas servicecenter eller någon av våra auktoriserade servicepartner (se [www.truma.com](http://www.truma.com)).

Efter fyllning av bränsleledningarna kontrolleras att ledningar och anslutningsställen är täta.

## Idrifttagande

### Combi D 6

Beroende på driftläget kan bodelen värmas upp såväl med som utan vatteninnehåll.

### Combi D 6 E

I diesel-, el- och blanddrift kan bodelen, beroende på driftläget, värmas upp såväl med som utan vatteninnehåll.

Kontrollera att säkringarna för strömförsörjningen på campingplatsen är tillräckliga för den på energiväljaren inställda effekten 900 W (3,9 A) eller 1 800 W (7,8 A).

För att undvika att strömmatningskabeln överhettas måste kabelvindan avlindas fullständigt.

- Kontrollera att skorstenen är öppen. Eventuella hinder måste ovillkorligen avlägsnas.
- Fyll boilern med vatten om det behövs (se "Fylla boilern").
- Starta enheten med manöverenheten.

## Avstängning

- Stäng av värmaren med manöverenheten.
- Avstängningen kan fördröjas några minuter på grund av intern eftergång i värmaren.

**Vid frostrisk måste vattnet alltid tappas ut!**

## Underhåll

För underhålls- och reparationsarbeten får endast Truma originaldelar användas.

- Låt enheten vara igång en gång i månaden i ca 10 minuter under säsongen då den inte används.
- Säkerhets-/avtappningsventilen (FrostControl) skall aktiveras regelbundet (minst 2x om året) för att förebygga kalkavlagringar och för att säkerställa att den inte är blockerad.

För rengöring, desinficering och underhåll av boilern används för ändamålet lämpade produkter som går att köpa i handeln. Klorhaltiga medel är inte lämpliga att använda.

Den kemiska bekämpningen av mikroorganismer i enheten kan effektiviseras ytterligare genom att vattnet i boilern regelbundet upphettas till 70 °C.

### Combi D 6 E

- Välj driftläge "Dieseldrift".

- Ställ in vattentemperaturen på 60 °C.
- Starta enheten.



När vattnet i boilern har nått en temperatur på 60 °C stängs brännaren av. Enheten måste vara påslagen i minst 30 minuter och inget varmvatten får tappas ut under tiden. Restvärmen i värmeväxlaren värmer upp vattnet till 70 °C.

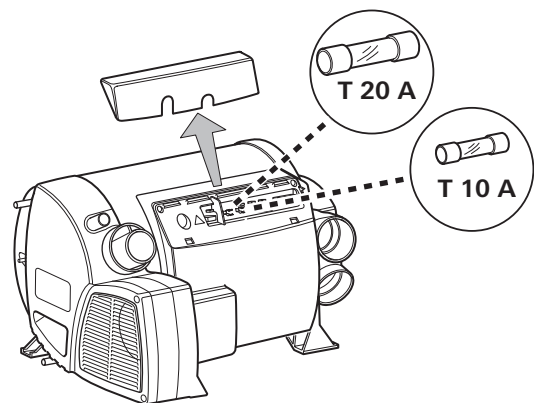
## Säkringar

### Säkringar 12 V

Säkringarna finns på elektroniken under anslutningslocket. Ersätt defekta säkringar med identiska säkringar.

Apparatsäkring: 10 A – trög – 5 x 20 mm (T 10 A)


Brännarsäkring: 20 A – trög – 6,3 x 32 mm



**Bild 4**

## Säkring 230 V (Combi D 6 E)

Säkringen och nätanslutningsledningarna får endast bytas ut av en fackman!

 Innan elektroniklocket öppnas måste enheten ha skilts från nätet på alla poler.

Säkringen finns på effektelektroniken (14) under elektroniklocket.

Denna finsäkring får endast bytas ut mot en säkring av samma sort. 10 A, trög, brytförmåga "H".

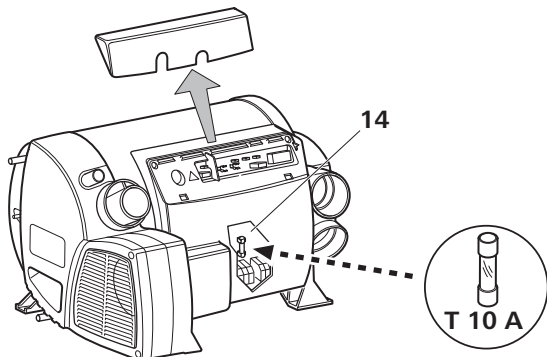


Bild 5

## Överhettningsskydd 230 V (Combi D 6 E)

För värmedrift 230 V finns ett mekaniskt överhettningsskydd. Om t.ex. spänningsförsörjningen 12 V avbryts under drift eller under eftergångstiden kan temperaturen i enheten utlösa överhettningsskyddet.

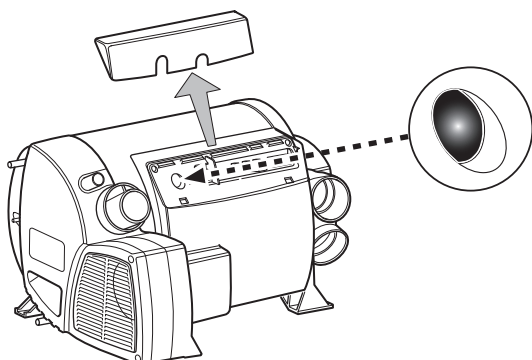


Bild 6

För återställning av överhettningsskyddet måste värmaren först svalna. Ta sedan av anslutningslocket och tryck in den röda knappen (resetknappen).

## Tekniska data

fastställda enligt Trumas provningsvillkor

### Bränsle

Diesel enligt EN 590

### Vattenbehållare

10 liter

### Uppvärmningstid från ca 15 °C till ca 60 °C

Boiler ca 20 min. (mätt enligt EN 15033)

Värmare + boiler ca 80 min.

### Pumptryck

max. 2,8 bar

### Systemtryck

max. 4,5 bar

### Nominell värmeeffekt (automatiska effektnivåer)

Dieseldrift

2 000 W / 4 000 W / 6 000 W

Eldrift

900 W / 1 800 W

Blanddrift (diesel- och eldrift)

max. 5 800 W

### Bränsleförbrukning

220 – 630 ml/h (110 ml/h vid medelhög värmeeffekt på 1 000 W)

### Luftflöde (fritt utblåsande utan varmlufts rör)

med 4 varmluftsutlopp max. 287 m<sup>3</sup>/h

### Strömförbrukning vid 12 V

Värmare + boiler 1,8 – 4 A (i reglerad drift mellan "Från"

och "Lägsta effektnivå" mindre än 1,8 A)

Värma upp boileren utan värmedrift max. 1,8 A

Vilostrom ca 0,001 A

Värmeelement – FrostControl (tillval): max. 0,4 A

### Strömförbrukning vid 230 V

3,9 A (900 W) eller 7,8 A (1 800 W)

### Vikt (utan vatten)

Värmare: 15,8 kg 16,9 kg (Combi D 6 E)

Värmare med kringutrustning: 17,2 kg 18,3 kg (Combi D 6 E)



E1 122R-00 0232

E1 10R-04 5277

Rätt till tekniska ändringar förbehålls!

## Mått

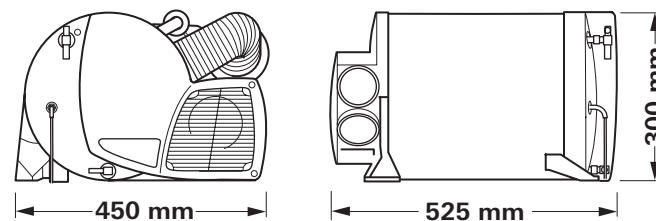


Bild 7

## Fel

### Fel – värmare

Möjliga felorsaker och en felsökningsguide finns beskrivna i bruksanvisningen för den installerade manöverenheten.

### Fel – vattenförsörjning

För möjliga felorsaker samt en felsökningsguide – se "Felsökningsguide (vattenförsörjning)".

## Felsökningsguide (vattenförsörjning)

Fel	Orsak/åtgärd
Extremt lång uppvärmningstid.	Vattenbehållaren förkalkad. / Avkalka vattensystemet (se Underhåll).
Vatten rinner ut – boilern kan inte fyllas.	Säkerhets-/avtappningsventilen är öppen. / Stäng säkerhets-/avtappningsventilen.
Boilern kan inte tömmas trots att säkerhets-/avtappningsventilen har öppnats.	Säkerhets-/avtappningsventilens avtappningsstuts är blockerad. / Kontrollera om det finns snömodd, is, löv etc. i avtappningsstutsen och avlägsna blockeringen.
Det droppar/rinner vatten från säkerhets-/avtappningsventilens avtappningsstuts.	Vattentrycket är för högt. / Kontrollera pumptrycket (max 2,8 bar). Vid anslutning till central vattenförsörjning (kommunalt vattennät) måste en tryckreduceringsventil monteras som förhindrar att trycket i boilern överstiger 2,8 bar.
Efter att värmaren stängts av öppnas FrostControl.	Vid temperaturer under ca 3 °C öppnas FrostControl automatiskt. / Starta värmaren. / Utan uppvärmning kan FrostControl stängas igen först vid temperaturer från ca 7 °C. / Använd värmeelementet för FrostControl.
Det går inte att stänga FrostControl.	Temperaturen på FrostControl ligger under ca 7 °C. / Starta värmaren. / Utan uppvärmning kan FrostControl först stängas igen vid temperaturer från ca 7 °C.  Omkopplaren står inte på "drift". / Vrid omkopplaren på FrostControl till läget "drift", tryck därefter in tryckknappen tills den stannar i intryckt läge.

**Om dessa åtgärder inte leder till att felet avhjälpas, bör Truma Service kontaktas.**

## Kassering

Enheten skall vid kassering hanteras enligt bestämmelserna i respektive användningsland. Nationella föreskrifter och lagar måste följas (i Tyskland t.ex. förordningen om uttjänta fordon).

I andra länder skall motsvarande gällande föreskrifter följas.

## Tillbehör

### Truma CP plus

Digital manöverenhet Truma CP plus med klimatautomatik för iNet-förberedda Truma värmare Combi och Truma klimatsystem Aventa eco, Aventa komfort (fr.o.m. serienummer 24084022 – 04/2013), Saphir komfort RC och Saphir compact (fr.o.m. serienummer 23091001 – 04/2012)

– Funktionen klimatautomatik styr automatiskt värmaren och klimatsystemet till önskad temperatur i fordonet

– Kan utökas med Truma iNet Box, därmed kan alla TIN-bus-förberedda Truma-enheter även styras via Truma App



Bild 8

### Truma iNet Box

Truma iNet Box för enkel sammankoppling av Truma-enheter och styrning med smarttelefon eller surfplatta via Appen.

– Enkel att montera och starta via Truma App

– Kan utökas med uppdateringsfunktionen och är därmed framtidssäker



Bild 9

### Truma CP E classic / Truma CP classic

Analoga manöverenheter Truma CP E classic (energiväljare – bild 10) och Truma CP classic (manöverenhet – bild 11).



Bild 10



Bild 11

### Värmeelementet för FrostControl

Värmeelement med anslutningskabel 1,5 m och säkringsplåt.

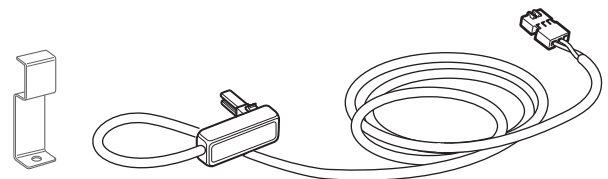


Bild 12

### Ytterligare tillbehör (bild saknas) för manöverenheter

– Kablar i olika längder

# Tillverkarens garantivillkor (Europeiska unionen)

## 1. Tillverkargarantins omfattning

Som tillverkare av enheten ger Truma konsumenten en garanti som täcker eventuella material- och/eller produktionsfel på enheten.

Denna garanti gäller i Europeiska unionens medlemsstater samt i länderna Island, Norge, Schweiz och Turkiet. Som konsument räknas en fysisk person som har köpt enheten direkt från tillverkaren, en originaldelstillverkare eller från fackhandeln och som inte har sålt den vidare inom ramen för en yrkesverksamhet eller självständig affärsverksamhet eller installerat den hos tredje person.

Tillverkargarantin gäller för brister enligt ovan, som uppträder inom 24 månader efter undertecknande av köpeavtalet mellan försäljaren och konsumenten. Tillverkaren eller en auktoriserad servicepartner åtgärdar sådana brister antingen genom reparation eller genom ersättningsleverans enligt eget val. Defekta delar återgår i tillverkarens eller den auktoriserade servicepartnerns ägo. Om enheten har slutat att tillverkas vid tiden för bristanmälan, kan tillverkaren i händelse av ersättningsleverans leverera en liknande produkt.

Vid garantifall räknas inte ny garantitid för de reparerade eller utbytta delarna, utan den ursprungliga garantitiden för enheten löper vidare. Endast tillverkaren själv eller en auktoriserad servicepartner är berättigad att genomföra garantiarbeten. De kostnader som uppkommer vid garantifall delas direkt upp mellan den auktoriserade servicepartnern och tillverkaren. Extra kostnader på grund av att demonterings- och monteringsföresättningar för enheten försvårats (t.ex. genom att möbel- eller karossdelar demonteras) samt resekostnader för den auktoriserade servicepartnern eller tillverkaren, kan inte godkännas som garantiåtgärder.

Ytterligare anspråk, i synnerhet skadeståndsanspråk från konsumenten eller tredje part, är uteslutna. Produkthaftningens lag (Produkthaftungsgesetz) föreskrifter gäller.

Gällande lagstadgade anspråk om bristfälligt arbete som konsumenten ställer gentemot försäljaren i respektive anskaffningsland tas inte hänsyn till i den frivilliga garantin från tillverkaren. I vissa länder kan det finnas uttalade garantier från fackhandeln (återförsäljare, Truma Partner). Dessa kan konsumenten tillämpa direkt via den fackhandel där han eller hon köpte enheten. Garantivillkoren i det land där konsumenten som förstahandsköpare förvärvat enheten är de som gäller.

## 2. Uteslutningar ur garantin

Inga garantianspråk gäller:

- till följd av felaktig användning som strider mot avsett användningsområde
- till följd av felaktig installation, montering eller idrifttagning som strider mot bruks- och monteringsanvisningen
- till följd av felaktig drift eller hantering som strider mot bruks- och monteringsanvisningen, i synnerhet om underhålls-, skötsel- och varningsskyltarna inte följs
- när reparationer, installationer eller ingrepp genomförs av icke-auktoriserade partner
- för förbrukningsmaterial, förslitningsdelar och vid naturlig förslitning
- vid brister som uppkommer till följd av att enheten försetts med utbytes-, tilläggs- eller tillbehördelar som inte är originaldelar från tillverkaren
- till följd av skador på grund av främmande ämnen (t.ex. oljor, mjukgörare i gasen), kemisk eller elektrokemisk påverkan på vattnet eller om enheten på annat sätt kommit i kontakt med olämpliga ämnen (t.ex. kemiska produkter, olämpliga rengöringsmedel)
- till följd av skador på grund av onormala miljöförhållanden eller olämpliga driftförhållanden
- till följd av skador från kraftigt våld eller naturkatastrofer, samt annan påverkan som Truma inte kan ansvara för
- till följd av skador som kan härledas till felaktig transport.

## 3. Tillämpning av garantin

Garantin ska tillämpas hos en auktoriserad servicepartner eller hos Trumas servicecenter. Du hittar alla adresser och telefonnummer på [www.truma.com](http://www.truma.com) under området "Service".

För att kunna garantera en smidig process ber vi dig att ha följande information till hands när du kontaktar oss:

- detaljerad beskrivning av bristen
- enhetens serienummer
- inköpsdatum.

Den auktoriserade servicepartnern eller Trumas servicecenter bestämmer sedan hur man ska gå vidare. För att undvika eventuella transportskador, får den drabbade enheten skickas först efter samråd med den auktoriserade servicepartnern eller Trumas servicecenter.

Om tillverkaren godkänner garantifallet övertar tillverkaren kostnaderna för transport. Om inget garantifall föreligger informeras konsumenten om detta, och denne får själv stå för reparations- och transportkostnaderna. Vi ber dig avstå från att skicka in något utan att först ha talat med oss.









**D** Bei Störungen wenden Sie sich bitte an das Truma Servicezentrum oder an einen unserer autorisierten Servicepartner (siehe [www.truma.com](http://www.truma.com)).

Für eine rasche Bearbeitung halten Sie bitte Gerätetyp und Seriennummer (siehe Typenschild) bereit.

**GB** Should problems occur, please contact the Truma Service Centre or one of our authorised service partners (see [www.truma.com](http://www.truma.com)).

In order to avoid delays, please have the unit model and serial number ready (see type plate).

**F** Veuillez vous adresser au centre de SAV Truma ou à un de nos partenaires de SAV agréés en cas de dysfonctionnements (voir [www.truma.com](http://www.truma.com)).

Pour un traitement rapide de votre demande, veuillez tenir prêts le type d'appareil et le numéro de série (voir plaque signalétique).

**I** In caso di guasti rivolgersi al centro di assistenza Truma o a un nostro partner di assistenza autorizzato (consultare il sito [www.truma.com](http://www.truma.com)).

Affinché la richiesta possa essere elaborata rapidamente, tenere a portata di mano il modello dell'apparecchio e il numero di matricola (vedere targa dati).

**NL** Bij storingen kunt u contact opnemen met het Truma Servicecentrum of met een van onze erkende servicepartners (zie [www.truma.com](http://www.truma.com)).

Voor een snelle bediening dient u apparaattype en serienummer (zie typeplaat) gereed te houden.

**DK** Ved fejl kontaktes Trumas serviceafdeling eller en af vores autoriserede servicepartnere (se [www.truma.com](http://www.truma.com)).

Sørg for at have oplysninger om apparattype og serienummer (se typeskiltet) klar for hurtig behandling.

**S** Vid fel kontakta Truma servicecenter eller någon av våra auktoriserade servicepartner (se [www.truma.com](http://www.truma.com)).

För snabb handläggning bör du ha aggregatets typ och serienummer (se typskylten) till hands.

**E** Las instrucciones de uso y de montaje en su idioma pueden solicitarse al fabricante Truma o al Servicio postventa Truma en su país.

**FIN** Saat käyttö- ja asennusohjeen pyynnöstä omalla kielelläsi valmistajalta (Truma) tai maasi Truma-huoltoon.

**N** Spør om bruks- og monteringsanvisning på norsk hos produsenten Truma eller Trumas serviceavdeling i landet ditt.

**H** Az Ön nyelvén a használati és beszerelési utasítás a Truma gyártójától vagy az adott ország Truma szerviztől szerezhető be.

**SLO** Navodila za uporabo in vgradnjo v vašem jeziku lahko naročite pri proizvajalcu Truma oz. v servisni službi podjetja Truma v vaši državi.

**RUS** Руководство по эксплуатации и монтажу на Вашем национальном языке можно запросить у изготовителя Truma или в сервисной службе фирмы Truma в Вашей стране.