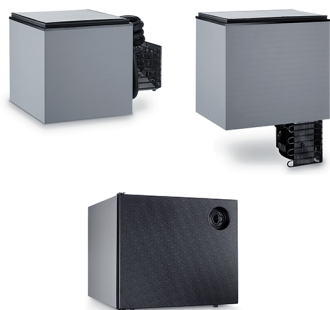


↗ DOMETIC

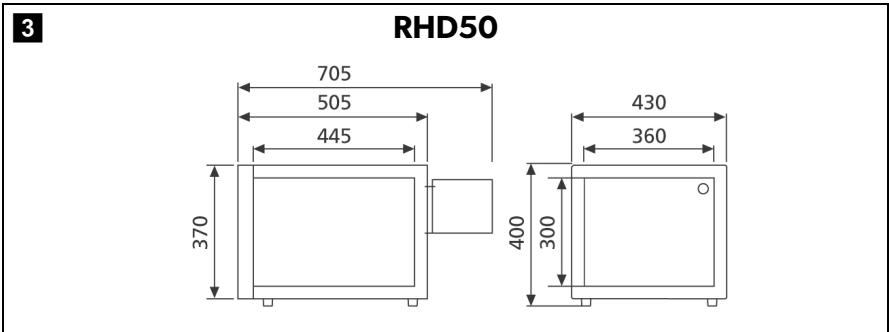
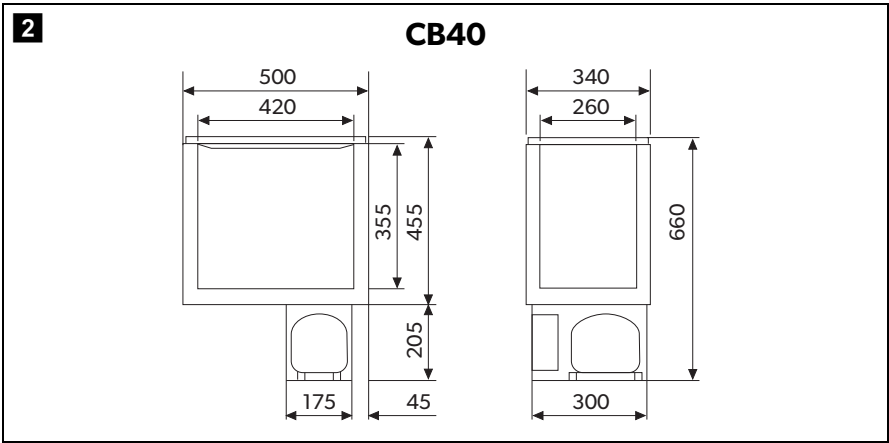
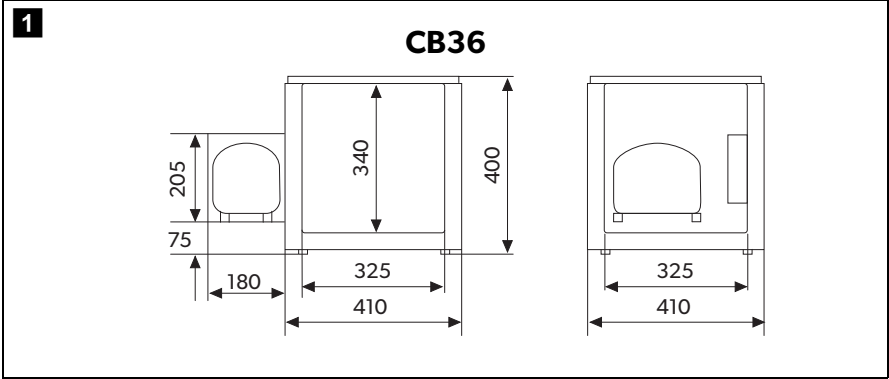
REFRIGERATION

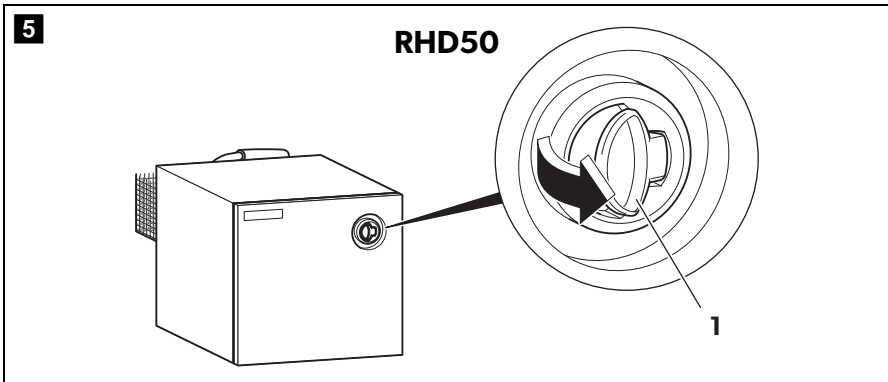
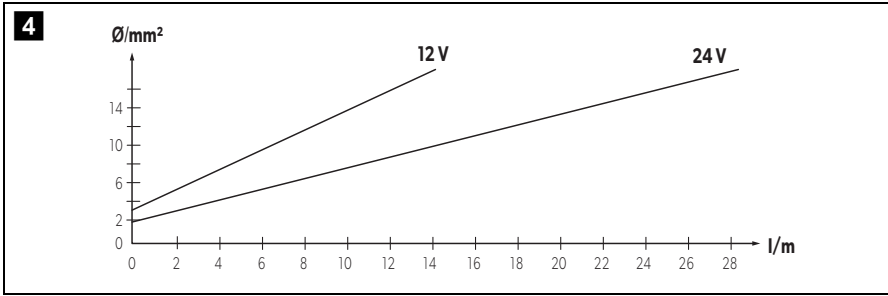
COOLMATIC



CB36, CB40, RHD50

ES	Frigorífico empotrable por compresor Instrucciones de uso	5
PT	Geleira incorporada em compresor Manual de instruções	21
IT	Frigorifero da incasso a compressore Istruzioni per l'uso	38
HU	Kompresszoros beépített hűtőláda Használati utasítás	54





Antes de poner en funcionamiento el producto, lea atentamente estas instrucciones y consérvelas para futuras consultas. En caso de vender o entregar el producto a otra persona, entregue también estas instrucciones.

Índice

1	Aclaración de los símbolos	6
2	Indicaciones de seguridad	6
3	Uso adecuado	8
4	Volumen de entrega	9
5	Accesorios	9
6	Descripción técnica	9
7	Instalación y conexión de la nevera	10
8	Manejo	12
9	Limpieza y mantenimiento	15
10	Garantía legal	16
11	Eliminación de material	16
12	Solución de averías	17
13	Datos técnicos	19

1 Aclaración de los símbolos



¡PELIGRO!

Indicación de seguridad: su incumplimiento acarrea la muerte o graves lesiones.



¡ADVERTENCIA!

Indicación de seguridad: su incumplimiento puede acarrear la muerte o graves lesiones.



¡ATENCIÓN!

Indicación de seguridad: su incumplimiento puede acarrear lesiones.



¡AVISO!

Su incumplimiento puede acarrear daños materiales y perjudicar el correcto funcionamiento del producto.



NOTA

Información adicional para el manejo del producto.

2 Indicaciones de seguridad

El fabricante declina toda responsabilidad ante daños ocurridos en los siguientes casos:

- daños en el producto debido a influencias mecánicas
- modificaciones realizadas en el producto sin el expreso consentimiento del fabricante
- utilización del aparato para fines distintos a los descritos en las instrucciones

2.1 Seguridad general



¡PELIGRO!

¡Peligro de muerte!

Uso en embarcaciones: en caso de un funcionamiento a través de la red eléctrica, asegúrese de que el suministro de corriente esté protegido con un interruptor FI.



¡ADVERTENCIA!

- Antes de la puesta en marcha, compruebe si la tensión de funcionamiento y la tensión de la batería coinciden (véase la placa de características).
- Si el cable de conexión está dañado, debe sustituirlo por un cable del mismo tipo y con las mismas especificaciones.
- La instalación en recintos húmedos debe realizarla siempre un especialista.
- Las reparaciones en el aparato solamente pueden ser realizadas por personal cualificado. Las reparaciones no realizadas debidamente pueden dar lugar a situaciones de peligro considerable. Diríjase al servicio de atención al cliente en caso de que sea necesario reparar la máquina.
- Compare el valor de tensión indicado en la placa de características con el suministro de energía existente.
- No abra nunca el circuito de refrigeración.
- Coloque el aparato en un lugar seco y protegido contra posibles salpicaduras de agua.
- No coloque la nevera cerca de llamas vivas ni de otras fuentes de calor (calefacción, radiación directa del sol, estufas de gas, etc.).
- ¡Cuando conecte la nevera a una batería, tenga en cuenta que la batería contiene ácidos!
- Asegúrese de que el compresor esté lo suficientemente ventilado.
- ¡Esta nevera no es apta para transportar sustancias corrosivas o que contengan disolventes!
- Las personas (incluidos los niños) que, debido a sus capacidades físicas, sensoriales o mentales, a su falta de experiencia o a desconocimiento, no pueden utilizar el producto de forma segura, no tienen permitido utilizar este producto sin la vigilancia y las instrucciones de una persona sobre la que recae tal responsabilidad.
- **Los aparatos eléctricos no son juguetes.**
Mantenga y utilice el aparato fuera del alcance de los niños.
- Los alimentos sólo se pueden guardar en los envases originales o en recipientes adecuados.
- No guarde en el aparato sustancias con peligro de explosión como p. ej. atomizadores con gas.

2.2 Seguridad durante el funcionamiento de la nevera



¡PELIGRO!

¡Peligro de muerte!

No toque directamente con las manos un cable sin aislamiento. Esto rige especialmente en caso de funcionamiento con corriente alterna.



¡ADVERTENCIA!

- No se deben introducir aparatos eléctricos en el interior de la nevera.
- Descongele regularmente el aparato para ahorrar energía.
- Si conecta el aparato a una batería, asegúrese de que los alimentos no entren en contacto con el ácido de la batería.
- Proteja el aparato de la lluvia y la humedad.



¡AVISO!

Antes de cargar la batería con un cargador rápido, desconéctela de la nevera y de otros consumidores.

La sobretensión puede dañar el sistema electrónico del aparato.



NOTA

Desconecte el aparato cuando no lo vaya a utilizar durante un período prolongado.

3 Uso adecuado

La nevera es apta para enfriar alimentos y para congelarlos (sólo CB36 y CB40).

El aparato también es apto para su funcionamiento en embarcaciones.



¡ATENCIÓN! ¡Riesgo para la salud!

Compruebe si la potencia de refrigeración del aparato cumple las exigencias de los alimentos o medicamentos que desea enfriar.

4 Volumen de entrega

Cantidad	Descripción
1	Nevera portátil
1	Instrucciones de uso

5 Accesorios

En caso de que quiera conectar su nevera a la red corriente alterna de 230 V, utilice uno de los siguientes rectificadores de corriente:

Descripción	Nº de artículo
EPS-100W, rectificador de corriente (230 V: 24 V)	9600000440
MPS-35, rectificador de corriente (110 – 240 V: 24 V)	9600000445

6 Descripción técnica

Las neveras CoolMatic CB 36, CB 40 y RHD 50 son aptas para una tensión continua de 12 V ó 24 V y, por lo tanto, pueden utilizarse, por ejemplo, en un camping o en una embarcación. Además, se pueden conectar a una red de 230 V mediante el rectificador de corriente EPS-100W y el MPS-35.

En la nevera se pueden enfriar o mantener fríos los productos. Con CoolMatic CB 36 y CB 40 puede congelar los alimentos.

Todos los materiales utilizados en el refrigerador son inofensivos para los alimentos. El circuito de refrigeración no necesita mantenimiento.

Con el regulador de temperatura del interior del aparato se puede ajustar de forma continua la temperatura al valor deseado.

La nevera dispone de una protección contra bajas tensiones. Para proteger la batería, la nevera se desconecta automáticamente cuando la tensión es insuficiente. Cuando vuelve a haber tensión suficiente se vuelve a conectar.

Para su uso en embarcaciones, la nevera puede funcionar con un ángulo de escora constante de 30°.

CoolMatic CB 36 y CB 40 están equipados con una unidad extraíble y montable separadamente.

7 Instalación y conexión de la nevera

7.1 Montar la nevera

La nevera está diseñada para temperaturas ambiente entre 16 °C y 32 °C. En funcionamiento continuo, la humedad del aire no debe superar el 90 %.

Instale la nevera en un lugar seco y protegido (dimensiones de montaje: de fig. **1** a fig. **3**, página 3). Evite montarla cerca de fuentes de calor como calefacciones, yhornos de gas, tuberías de agua caliente, etc.

La nevera debe estar instalada de forma que el aire caliente pueda salir adecuadamente de la unidad de enfriado. Por ello, asegúrese que haya una ventilación suficiente.

La unidad de enfriado de CoolMatic CB36, CB40 y RHD50 es extraíble y se puede montar, en caso de tener problemas de espacio, a una distancia de hasta 1,5 m (CB36, CB40, RHD50) de la nevera.

7.2 Adaptar la decoración (sólo CB36, CB40)

Las tapas de los aparatos se pueden equipar con una decoración a su gusto.

7.3 Conectar la nevera

Conexión a una batería

La nevera puede funcionar con una tensión continua de 12 V ó 24 V.



¡AVISO!

A fin de evitar pérdidas de tensión, y por lo tanto de potencia, el cable debería ser lo más corto posible y sin interrupciones.

Por lo tanto, evite instalar interruptores adicionales, enchufes o cajas de distribución.

- Determine la sección necesaria del cable dependiendo de su longitud según fig. **4**, página 4.

Leyendas para fig. **4**, página 4

Eje de coordenadas	Significado	Unidad
l	Longitud del cable	m
∅	Sección del cable	mm ²

**¡AVISO!**

Atienda a la polaridad correcta.

- ▶ Conecte el cable rojo al polo positivo.
- ▶ Conecte el cable negro a masa.
- ▶ Compruebe antes de poner en marcha el aparato que la tensión de funcionamiento y la tensión de la batería coincidan (véase la placa de características).
- ▶ Conecte la nevera
 - directamente a los polos de la batería, si es posible, o
 - a una conexión que esté asegurada como mínimo con 15 A (para 12 V) o 7,5 A (para 24 V).

**¡AVISO!**

Antes de cargar la batería con un cargador rápido, desconéctela de la nevera y de otros consumidores. La sobretensión puede dañar la electrónica del aparato.

Una protección electrónica contra inversiones de polaridad protege la conexión de la batería de inversiones de polaridad y cortocircuitos. Para proteger la batería, la nevera se desconecta automáticamente cuando la tensión es insuficiente (véase la tabla siguiente).

	12 V	24 V
Tensión de desconexión	10,4 V	22,8 V
Tensión de reconexión	11,7 V	24,2 V

Conexión a una red de 230 V**¡PELIGRO! ¡Peligro de muerte!**

- No manipule los enchufes ni interruptores con las manos mojadas o con los pies sobre una superficie mojada.
- Si la nevera funciona en la embarcación a través de una conexión de tierra de 230 V, deberá conectar un interruptor de protección FI entre la red de 230 V y la nevera. Consulte con un especialista.

- ▶ Para utilizar la nevera con la red de 230 V o de 110 – 240 V, utilice el rectificador EPS-100W (230 V) o MPS-35 (110 – 240 V).

8 Manejo



NOTA

Por razones de higiene, debería limpiar la nevera nueva por dentro y por fuera con un paño húmedo antes de ponerla en funcionamiento (véase también el capítulo "Limpieza y mantenimiento" en la página 15).

8.1 Consejos para el ahorro de energía

- Elija un lugar de montaje correctamente ventilado y protegido de la radiación solar.
- Antes de introducir alimentos calientes, deje que se enfríen.
- Evite abrir la nevera más de lo necesario.
- ¡No deje la puerta o tapa abierta más tiempo del necesario!
- Descongele la nevera cuando se forme una capa de escarcha.
- Evite utilizar temperaturas innecesariamente bajas.
- Elimine regularmente las impurezas y el polvo del condensador.
- Limpie con regularidad la junta de la tapa.

8.2 Uso de la nevera

La nevera permite la conservación de alimentos frescos. Además, puede conservar en el congelador de CoolMatic CB 36 y CB 40 alimentos congelados y congelar alimentos frescos.



¡AVISO!

Asegúrese de que las bebidas o los alimentos envasados en recipientes de cristal no se enfríen demasiado. Al congelarse bebidas o alimentos líquidos, éstos se dilatan, lo cual podría provocar que se rompieran los recipientes de cristal.

- Para encender la nevera, gire el regulador hacia la derecha.



NOTA

Después de encender la nevera, transcurrirán aproximadamente 60 s hasta que arranque el compresor.



¡AVISO!

Asegúrese de que en la nevera sólo se encuentren objetos o productos que puedan enfriarse a la temperatura seleccionada.

Cierre

RHD50

Para abrir la nevera, tire de la pestaña (fig. 5 1, página 4) y abra la puerta.

Para bloquear la nevera, cierre la puerta y presione hasta que encaje el bloqueo.

CB36/CB40

La tapa está encima y no se bloquea.

Ajuste de la temperatura

Puede regular de forma continua la temperatura a través del regulador. El regulador de temperatura integrado regula la temperatura de la siguiente forma:

- mín. (tope izquierdo) = ajuste más caliente
- máx. (tope derecho) = ajuste más frío



NOTA

La potencia frigorífica puede verse afectada por

- la temperatura ambiente,
- la cantidad de alimentos a refrigerar y,
- la frecuencia de apertura de la puerta o tapa de la nevera.

Conservación de alimentos

Puede conservar alimentos en la nevera. El tiempo de conservación de los alimentos viene indicado normalmente en el envase.



¡AVISO!

No conserve alimentos **calientes** en la nevera.

No coloque recipientes de cristal con contenidos líquidos en el congelador.



NOTA

Conservar aquellos alimentos que absorben con facilidad olores y sabores de otros alimentos, así como líquidos y productos con un alto contenido en alcohol, en recipientes herméticamente cerrados.

La nevera está dividida en distintas zonas con distintas temperaturas:

- Las zonas más frías se encuentran directamente encima de la base.
- Preste atención a las indicaciones de temperatura y conservación indicadas en el envase de los productos alimenticios.

- Tenga en cuenta las siguientes indicaciones para la conservación de los productos:
 - En ningún caso vuelva a congelar aquellos productos descongelados o que se estén descongelando. Consúmalos en la mayor brevedad posible.
 - Envuelva los alimentos en papel de aluminio o en lámina de polietileno, y guárdelos en envases, cerrándolos con la correspondiente tapa. De esta manera conseguirá conservar mejor el aroma, la sustancia y la frescura de los alimentos.

Descongelar la nevera (sólo CB36, CB40)

Es posible que la humedad del aire se deposite en forma de escarcha en el evaporador o en el interior de la nevera, disminuyendo de este modo la potencia frigorífica. Descongele la nevera para evitarlo.



¡AVISO!

Nunca utilice herramientas duras o puntiagudas para retirar capas de hielo o soltar productos que se hayan adherido tras congelarse.

Para descongelar la nevera, proceda como se indica a continuación:

- Saque los productos del interior de la nevera.
- En caso necesario, coloque los productos en otro refrigerador para mantenerlos fríos.
- Gire el regulador a la posición "0".
- Deje abierta la tapa de la nevera.
- Seque con un paño el agua descongelada.

Desconexión y parada de la nevera

Si no va a usar la nevera durante un largo período de tiempo, proceda como se indica a continuación:

- Gire el regulador a la posición "0".
- Desconecte el cable de conexión de la batería o extraiga el enchufe del cable de corriente continua del rectificador de corriente.
- Limpie la nevera (véase capítulo "Limpieza y mantenimiento" en la página 15).
- Deje la tapa o puerta entornada para evitar la formación de malos olores.

9 Limpieza y mantenimiento



¡ADVERTENCIA!

Desconecte el aparato de la red antes de proceder con la limpieza o el mantenimiento del mismo.



¡AVISO! ¡Peligro de ocasionar daños materiales!

- Nunca limpie la nevera bajo el chorro de agua corriente ni inmersa en agua jabonosa.
- No emplee productos de limpieza corrosivos u objetos que puedan arañar o deteriorar el aparato durante su limpieza.

- Limpie de vez en cuando el interior y el exterior de la nevera con un paño húmedo.
- Asegúrese de que las aberturas de ventilación y desaireación del aparato estén limpias de polvo para que se pueda evacuar el calor generado durante el funcionamiento y el aparato no resulte perjudicado.
- Preste atención a que no gotee agua en las juntas, pues ello podría dañar el sistema electrónico.
- Después de haberla limpiado, seque la nevera con un paño.

10 Garantía legal

Rige el plazo de garantía legal. Si el producto presenta algún defecto, diríjase a la sucursal del fabricante de su país (ver direcciones en el dorso de estas instrucciones) o a su establecimiento especializado.

Para la tramitación de la reparación y de la garantía debe enviar también los siguientes documentos:

- una copia de la factura con fecha de compra,
- el motivo de la reclamación o una descripción de la avería.

11 Eliminación de material



¡ATENCIÓN!

Durante la gestión de residuos, asegúrese de que el aparato no se sobrecaliente puesto que la espuma aislante fue enponjada con gas inflamable.

► Deseche el material de embalaje en el contenedor de reciclaje correspondiente.



Cuando vaya a desechar definitivamente el producto, infórmese en el centro de reciclaje más cercano o en un comercio especializado sobre las normas pertinentes de eliminación de materiales.

12 Solución de averías

El compresor no funciona

Avería	Causa posible	Solución
$U_{BR} = 0 \text{ V}$	Interrupción en la línea de conexión entre la batería y el sistema electrónico	Establezca la conexión
	El interruptor principal está averiado (si existe)	Cambie el interruptor principal
	Se ha quemado el fusible adicional del cable (si existe)	Cambie el fusible del cable
$U_{BR} \leq U_{CONECT.}$	Tensión de la batería insuficiente	Cargue la batería
Intento de arranque con $U_{BR} \leq U_{DESCON.}$	Unión del cable suelta	Establezca la conexión
	Contacto defectuoso (corrosión)	
	Capacidad de la batería insuficiente	Cambie la batería
	Sección del cable insuficiente	Cambie el cable (fig. 4, página 4)
Intento de arranque con $U_{BR} \geq U_{CONECT.}$	Temperatura ambiente demasiado alta	–
	Ventilación insuficiente	Cambie el emplazamiento de la nevera
	Suciedad en el condensador	Limpie el condensador
	Ventilador averiado (si existe)	Cambie el ventilador

U_{BR} Tensión entre el borne positivo y el negativo del sistema electrónico

$U_{CONECT.}$ Tensión de conexión del sistema electrónico

$U_{DESCON.}$ Tensión de desconexión del sistema electrónico

Temperatura interior demasiado baja en la posición "1" del regulador

Avería	Causa posible	Solución
El compresor funciona continuamente	El sensor del termostato no hace contacto con el evaporador	Apriete el sensor
	Termostato averiado	Cambie el termostato
	Cortocircuito en el cable del termostato	
El compresor permanece en funcionamiento demasiado tiempo	En el aparato se ha congelado una gran cantidad de alimentos (sólo CB 36, CB 40)	–

La capacidad de enfriamiento se reduce, aumenta la temperatura interior

Avería	Causa posible	Solución
El compresor permanece en funcionamiento demasiado tiempo/continuamente	Escarcha en el evaporador	Descongele el evaporador
	Temperatura ambiente demasiado alta	–
	Ventilación insuficiente	Cambie el emplazamiento de la nevera
	Suciedad en el condensador	Limpie el condensador
	Ventilador averiado (si existe)	Cambie el ventilador
El compresor se pone en funcionamiento en escasas ocasiones	Batería agotada	Cargue la batería

Ruidos anormales

Avería	Causa posible	Solución
Fuerte zumbido	El componente del circuito de refrigeración no puede vibrar libremente (contacto con la pared)	Tuerza cuidadosamente el componente
	Hay un cuerpo extraño entre el mecanismo de enfriamiento y la pared	Retire el cuerpo extraño
	Ruidos del ventilador (si existe)	–

13 Datos técnicos

Las neveras CoolMatic CB36, CB40 y RHD50 tienen las siguientes características:

- Tensión de conexión 12 V CC ó 24 V CC
- Humedad del aire: máxima 90 %
- Escora durante periodos breves: máximo 30°

	CB36	CB40
Capacidad:	36 l	40 l
Consumo de potencia:	45 W	45 W
Rango de temperatura de enfriamiento:	de +10 °C a -12 °C	
Cantidad de refrigerante:	60 g	
Equivalente a CO2:	0,086 t	
Índice GWP:	1430	
Clase climática:	N	
Medidas (AxHxP) en mm (con compresor):	fig. 1 , página 3	fig. 2 , página 3
Peso:	17 kg	19 kg

	RHD50
Capacidad:	50 l
Consumo de potencia:	45 W
Rango de temperatura de enfriamiento:	de +10 °C a +2 °C
Cantidad de refrigerante:	35 g
Equivalente a CO2:	0,05 t
Índice GWP:	1430
Clase climática:	N
Medidas (AxHxP) en mm (con compresor):	fig. 3 , página 3
Peso:	20 kg

Inspección/Certificados



El circuito de refrigeración contiene R134a.

Contiene gases de efecto invernadero fluorados

Aparato sellado herméticamente

Conforme con la Directiva sobre diseño ecológico ErP/EuP.

Por favor, leia atentamente este manual antes da colocação em funcionamento do aparelho e guarde-o em local seguro. Em caso de transmissão do produto, entregue o manual ao novo utilizador.

Índice

1	Explicação dos símbolos	22
2	Indicações de segurança	22
3	Utilização adequada	24
4	Material fornecido	25
5	Acessórios	25
6	Descrição técnica	25
7	Montar e conectar o aparelho de refrigeração	26
8	Operação	28
9	Limpeza e manutenção	32
10	Garantia	33
11	Eliminação	33
12	Eliminar falhas	34
13	Dados técnicos	36

1 Explicação dos símbolos

**PERIGO!**

Indicação de segurança: o incumprimento causa a morte ou ferimentos graves.

**AVISO!**

Indicação de segurança: o incumprimento pode provocar a morte ou ferimentos graves.

**PRECAUÇÃO!**

Indicação de segurança: o incumprimento pode provocar ferimentos.

**NOTA!**

O incumprimento pode causar danos materiais e pode prejudicar o funcionamento do produto.

**OBSERVAÇÃO**

Informações suplementares sobre a operação do produto.

2 Indicações de segurança

O fabricante não se responsabiliza por danos nos seguintes casos:

- Danos no produto resultantes de influências mecânicas
- Alterações ao produto sem autorização expressa do fabricante
- Utilização para outras finalidades que não as descritas no manual de instruções

2.1 Segurança geral

**PERIGO!****Perigo de morte!**

Na utilização em barcos: em caso de funcionamento com rede elétrica, certifique-se de que a sua alimentação de corrente está protegida por um corta-circuito em caso de falha na terra!

**AVISO!**

- Antes de colocar o aparelho em funcionamento, verifique se a tensão de funcionamento e a tensão da bateria correspondem (ver placa de características).
- Se o cabo de ligação estiver danificado, é necessário substituí-lo por um cabo do mesmo tipo e com as mesmas especificações.
- As instalações em locais húmidos apenas devem ser realizadas por um técnico especializado.
- As reparações neste aparelho apenas devem ser realizadas por técnicos especializados. As reparações inadequadas podem provocar perigos substanciais. Em caso de reparação, dirija-se ao serviço de assistência técnica.
- Compare a indicação da tensão na placa de características com a alimentação de energia existente.
- Não abra, em caso algum, o circuito de refrigeração.
- Monte o aparelho em lugar seco e protegido contra projecções de água.
- Não coloque o aparelho na proximidade de chamas vivas ou outras fontes de calor (aquecimento, radiação solar intensa, fogões a gás, etc.).
- Ao ligar o aparelho de refrigeração a uma bateria, não se esqueça de que a bateria contém ácido!
- Certifique-se de que o compressor se encontra suficientemente ventilado.
- O aparelho de refrigeração não é adequado para o transporte de substâncias corrosivas ou substâncias com solventes!
- As pessoas (incluindo crianças) que não estão aptas a utilizar o produto de modo seguro devido a incapacidade física, sensorial ou mental ou devido à sua inexperiência não devem utilizar o produto sem a supervisão ou as instruções de uma pessoa responsável.
- **Os aparelhos elétricos não são brinquedos!**
Guarde e utilize o aparelho fora do alcance das crianças.
- Os alimentos apenas podem ser armazenados nas embalagens originais ou recipientes adequados.
- Não guarde as substâncias com risco de explosão, tais como latas de spray com gás carburante, no aparelho.

2.2 Segurança durante a utilização do aparelho



PERIGO!

Perigo de morte!

Nunca toque nos cabos não blindados apenas com as mãos. Isto aplica-se, em especial, durante o funcionamento com rede de corrente alterna.



AVISO!

- Não se deve fazer uso de quaisquer aparelhos elétricos no interior da geleira.
- Descongele o aparelho atempadamente para poupar energia.
- Se ligar o aparelho a uma bateria, certifique-se de que alimentos não entram em contacto com os ácidos da bateria.
- Proteja o aparelho da chuva e da humidade.



NOTA!

Desconecte o aparelho e outros consumidores da bateria antes de carregar a bateria com um carregador rápido. As sobretensões podem danificar o sistema eletrónico dos aparelhos.



OBSERVAÇÃO

Desconecte o aparelho se não necessitar dele durante algum tempo.

3 Utilização adequada

O aparelho de refrigeração é apropriado para a refrigeração e congelamento (apenas CB 36 e CB 40) de alimentos. O aparelho também é adequado para a utilização em barcos.



PRECAUÇÃO! Risco para a saúde!

Por favor, verifique se a capacidade de refrigeração do aparelho cumpre os requisitos dos alimentos ou dos medicamentos que pretende refrigerar.

4 Material fornecido

Quant.	Designação
1	Geleira
1	Manual de instruções

5 Acessórios

Se desejar utilizar a geleira com um rede de corrente alterna de 230 V, utilize um dos seguintes comutadores:

Designação	N.º de artigo
EPS-100W, comutador (230 V: 24 V)	9600000440
MPS-35, comutador (110 – 240 V: 24 V)	9600000445

6 Descrição técnica

As geleiras CoolMatic CB 36, CB 40 e RHD 50 são apropriadas para a utilização com uma corrente contínua de 12 V ou 24 V, podendo assim, por exemplo, ser também utilizadas em campismo ou em barcos. Além disso, através dos comutadores EPS-100W e MPS-35, pode ser ligada a uma rede de 230 V.

O aparelho de refrigeração pode refrigerar alimentos e mantê-los frios. Com o CoolMatic CB 36 e o CB 40, também é possível congelar alimentos.

Todos os materiais utilizados na geleira são seguros para alimentos. O circuito de refrigeração não necessita de manutenção.

A temperatura desejada pode ser regulada de forma contínua através de um regulador de temperatura no interior do aparelho.

A geleira possui uma proteção contra baixas tensões. Para proteger a bateria, a geleira desliga-se automaticamente se a tensão não for atingida. Existindo tensão suficiente, volta a ligar-se.

Ao ser utilizada em barcos, a geleira pode ser colocada a uma inclinação constante de 30°.

O CoolMatic CB 36 e o CB 40 estão equipados com uma unidade amovível e montável em separado.

7 Montar e conectar o aparelho de refrigeração

7.1 Montar o aparelho de refrigeração

O aparelho foi concebido para temperaturas ambiente entre 16 °C e 32 °C. Em operação contínua, a humidade do ar não deve exceder os 90 %.

Monte a geleira num local seco e protegido (medidas de instalação: fig. **1** a fig. **3**, página 3). Evite a montagem nas proximidades de fontes de calor como aquecedores, fogões a gás, tubagens de água quente, etc.

O aparelho de refrigeração tem de ser montado de modo a que o ar aquecido da unidade de refrigeração possa sair adequadamente. Assegure uma ventilação suficiente.

Os CoolMatic CB36, CB40 e RHD50 possuem uma unidade de refrigeração amovível e, em caso de problemas de espaço, podem ser montados a até 1,5 m (CB36, CB40, RHD50) de distância da geleira.

7.2 Ajustar a decoração (apenas CB36, CB40)

A tampa dos aparelhos pode ser decorada da mesma forma que o meio envolvente.

7.3 Conectar o aparelho de refrigeração

Conectar a uma bateria

O aparelho de refrigeração pode funcionar com corrente contínua de 12 V ou 24 V.



NOTA!

Para evitar perdas de tensão e potência, o cabo deve ser o mais curto possível e não deve ser interrompido.

Evite por isso interruptores, fichas ou distribuidores adicionais.

- ▶ Determine a secção transversal necessária do cabo dependendo do comprimento do cabo de acordo com a fig. **4**, página 4.

Legenda da fig. **4**, página 4

Eixo de coordenadas	Significado	Unidade
I	Comprimento do cabo	m
∅	Corte transversal do cabo	mm ²



NOTA!

Tenha atenção à polaridade correta.

- ▶ Ligue o condutor vermelho ao polo positivo.
- ▶ Ligue o condutor preto à terra.
- ▶ Antes de colocar o aparelho em funcionamento, verifique se a tensão de funcionamento e a tensão da bateria correspondem (ver placa de características).
- ▶ Ligue o aparelho de refrigeração
 - o mais diretamente possível aos polos da bateria ou
 - a uma tomada que assegure, no mínimo, 15 A (a 12 V) ou 7,5 A (a 24 V).



NOTA!

Desconecte o aparelho e outros consumidores da bateria antes de carregar a bateria com um carregador rápido.

As sobretensões podem danificar o sistema eletrónico dos aparelhos.

Um dispositivo eletrónico de proteção contra a inversão de polaridade protege a geleira de inversões de polaridade em caso de ligação a bateria e curto-circuito. Para proteção da bateria, a geleira desliga-se automaticamente em caso de insuficiência de tensão (ver a tabela seguinte).

	12 V	24 V
Tensão de desconexão	10,4 V	22,8 V
Tensão de reativação	11,7 V	24,2 V

Conectar a uma rede de 230 V



PERIGO! Perigo de morte!

- Nunca manipule as fichas e os interruptores quando tiver as mãos molhadas ou quando tiver os pés em pavimento molhado.
- Se estiver a utilizar a geleira a bordo de um barco com ligação a terra a uma rede de 230 V, deverá sempre instalar um interruptor de segurança entre a rede de 230 V e a geleira. Solicite o parecer de um técnico.

- Para ligar a geleira a uma rede de 230 V ou de 110 – 240 V, utilize o comutador EPS-100W (230 V) ou MPS-35 (110 – 240 V).

8 Operação



OBSERVAÇÃO

Por motivos de higiene, antes de colocar o novo aparelho de refrigeração em funcionamento, deve limpar o seu interior e exterior com um pano húmido (ver também capítulo “Limpeza e manutenção” na página 32).

8.1 Dicas para poupar energia

- Escolha um local de utilização bem arejado e protegido de raios solares.
- Primeiro, deixe as refeições quentes arrefecer antes de as manter frescas.
- Não abra a geleira mais do que as vezes necessárias.
- Não deixe a geleira aberta mais tempo do que o necessário.
- Descongele a geleira logo que se formar uma camada de gelo.
- Evite uma temperatura interna desnecessariamente baixa.
- Limpe o pó e a sujidade do condensador em períodos regulares.
- Limpe regularmente a vedação da tampa.

8.2 Utilizar a geleira

O aparelho de refrigeração possibilita a conservação de alimentos frescos. Com o CoolMatic CB36 e CB40 também é possível conservar alimentos congelados e congelar alimentos.

**NOTA!**

Tenha atenção para que as bebidas ou os alimentos em recipientes de vidro não arrefeçam demasiado. Ao arrefecer, as bebidas ou os alimentos líquidos dilatam. Deste modo, os recipientes de vidro podem ser destruídos.

► Ligue o aparelho de refrigeração girando para a direita o regulador.

**OBSERVAÇÃO**

Após a ligação, o aparelho de refrigeração necessita de aprox. 60 seg até o compressor arrancar.

**NOTA!**

Tenha atenção para que na geleira apenas se encontrem objetos ou produtos que possam ser refrigerados à temperatura selecionada.

Fecho

RHD50

Par abrir o aparelho de refrigeração, puxe a patilha (fig. **5** 1, página 4) e abra a porta.

Para trancar o aparelho de refrigeração, feche a porta pressionando-a até que a tranca fique bloqueada.

CB36/CB40

A tampa fica encostada e não trancada.

Regular a temperatura

Pode regular a temperatura continuamente através do regulador. O regulador de temperatura integrado regula a temperatura do seguinte modo:

- mín. (batente esquerdo) = regulação mais quente
- máx. (batente direito) = regulação mais fria



OBSERVAÇÃO

A capacidade de refrigeração pode ser influenciada pela

- temperatura ambiente,
- pela quantidade dos alimentos a serem conservados,
- pela frequência de abertura da porta/tampa.

Conservar alimentos

Pode conservar alimentos no compartimento de refrigeração. O tempo de conservação dos alimentos está normalmente indicado na embalagem.



NOTA!

Não conserve alimentos **quentes** no compartimento de refrigeração. Não coloque quaisquer recipientes de vidro com líquidos no congelador.



OBSERVAÇÃO

ConsERVE alimentos que adquirem facilmente cheiros e sabores, assim como líquidos e produtos com elevado teor de álcool, em recipientes vedados.

O compartimento de refrigeração divide-se em várias zonas que apresentam diferentes temperaturas:

- As zonas mais frias encontram-se ao nível do fundo.
- Tenha atenção às indicações de temperatura e de conservação que constam nas embalagens dos seus alimentos.
- ▶ Na conservação, preste atenção às seguintes indicações:
 - Não volte nunca a congelar produtos que acabaram de ser descongelados ou que já o tinham sido, consumindo-os assim que possível.
 - Embrulhe os alimentos em folha de alumínio ou de polietileno e feche-os nos respetivos recipientes, com tampa. Os aromas, a substância e a frescura são assim mais bem conservados.

Descongelo do aparelho de refrigeração (apenas CB 36, CB 40)

A humidade do ar pode formar gelo no vaporizador ou no interior do aparelho de refrigeração, o que reduz a capacidade de arrefecimento. Descongele o aparelho atempadamente.



NOTA!

Nunca utilize ferramentas duras ou pontiagudas para retirar as camadas de gelo ou para libertar objetos congelados.

Proceda do seguinte modo para descongelar o aparelho de refrigeração:

- Retire os produtos congelados.
- Se necessário, guarde-os numa outra geleira para que permaneçam frios
- Coloque o regulador na posição "0".
- Deixe a tampa aberta.
- Limpe a água de degelo.

Desligar o aparelho de refrigeração e colocá-lo fora de funcionamento

Se pretender manter o aparelho de refrigeração fora de funcionamento durante um longo período de tempo, proceda do seguinte modo:

- Rode o regulador para a posição "0".
- Desligue o cabo de conexão da bateria ou retire a ficha da ligação de corrente contínua do comutador.
- Limpe o aparelho de refrigeração (ver capítulo "Limpeza e manutenção" na página 32).
- Deixe a tampa ou a porta ligeiramente aberta para evitar a formação de odores.

9 Limpeza e manutenção

**AVISO!**

Antes de cada limpeza e conservação, separe o aparelho da rede.

**NOTA! Perigo de danos!**

- Nunca limpe a geleira debaixo de água corrente nem dentro de água de lavar a loiça.
- Não utilize produtos de limpeza abrasivos ou objectos duros para a limpeza, uma vez que podem danificar a geleira.

- De vez em quando, limpe o interior e o exterior do aparelho com um pano húmido.
- Certifique-se que as aberturas de ventilação e extracção de ar do aparelho estão livres de pó e sujidade para que, durante o funcionamento, o ar quente possa ser extraído e o aparelho não seja danificado.
- Tenha atenção para que não penetre nenhuma água nas vedações. Isto pode danificar o sistema eletrónico.
- Seque a geleira com um pano após a lavagem.

10 Garantia

É válido o prazo de garantia legal. Se o produto estiver com defeito, por favor, dirija-se à representação do fabricante no seu país (endereços, ver verso do manual) ou ao seu revendedor.

Para fins de reparação ou de garantia, terá de enviar os seguintes documentos em conjunto:

- uma cópia da factura com a data de aquisição,
- um motivo de reclamação ou uma descrição da falha.

11 Eliminação



PRECAUÇÃO!

Aquando da eliminação, certifique-se de que o aparelho não está sobreaquecido, pois a espuma de isolamento contém gases inflamáveis.

- Sempre que possível, coloque o material de embalagem no respectivo contentor de reciclagem.



Para colocar o aparelho definitivamente fora de funcionamento, por favor, informe-se junto do centro de reciclagem mais próximo ou revendedor sobre as disposições de eliminação aplicáveis.

12 Eliminar falhas

O compressor não funciona

Falha	Possível causa	Solução
$U_{KL} = 0\text{ V}$	Interrupção no cabo de ligação bateria–eletrónica	Estabelecer a ligação
	Interruptor principal com avaria (caso exista)	Substituir o interruptor principal
	Fusíveis adicionais queimados (caso exista)	Substituir os fusíveis de linha
$U_{KL} \leq U_{LIG}$	Tensão da bateria muito baixa	Carregar a bateria
Tentativa de arranque com $U_{KL} \leq U_{DESLIG}$	Ligação de cabos solta Mau contacto (corrosão)	Estabelecer a ligação
	Capacidade da bateria demasiado baixa	Substituir a bateria
	Corte transversal do cabo muito baixo	Substituir o cabo (fig. 4, página 4)
Tentativa de arranque com $U_{KL} \geq U_{LIG}$	Temperatura ambiente muito elevada	–
	Ventilação e expulsão de ar insuficientes	Comutar o aparelho de refrigeração
	O condensador está sujo	Limpar o condensador
	Ventilador com avaria (caso exista)	Substituir o ventilador

U_{KL} Tensão entre as patilhas positivo e negativo do sistema eletrónico

U_{LIG} Tensão de alimentação do sistema eletrónico

U_{DESLIG} Tensão de desconexão do sistema eletrónico

Temperatura interior muito baixa com o regulador na posição "1"

Falha	Possível causa	Solução
O compressor está sempre a funcionar	O sensor do termóstato não está em contacto com o vaporizador	Fixar o sensor
	O termóstato está avariado	Substituir o termóstato
	Curto-circuito no condutor do termóstato	
O compressor está a funcionar há muito tempo	No congelador foi colocada uma grande quantidade a congelar (apenas CB36, CB40)	–

A capacidade de refrigeração diminui, a temperatura interior sobe

Falha	Possível causa	Solução
O compressor está a funcionar há muito tempo/ permanentemente	Vaporizador congelado	Descongelar vaporizador
	Temperatura ambiente muito elevada	–
	Ventilação e expulsão de ar insuficientes	Comutar o aparelho de refrigeração
	O condensador está sujo	Limpar o condensador
	Ventilador com avaria (caso exista)	Substituir o ventilador
O compressor está raramente a funcionar	A capacidade da bateria está esgotada	Carregar a bateria

Ruídos não habituais

Falha	Possível causa	Solução
Roncar alto	O componente do circuito de refrigeração não balança (está preso ao painel)	Virar o componente com cuidado
	Objeto estranho entalado entre a máquina de refrigeração e a parede	Retirar o objeto estranho
	Ruído do ventilador (se existente)	–

13 Dados técnicos

Os aparelhos de refrigeração CoolMatic CB36, CB40 e RHD50 possuem as seguintes características:

- Tensão de conexão 12 V DC ou 24 V DC
- Humidade máxima do ar: 90 %
- Inclinação temporária: 30°

	CB36	CB40
Volume:	36 l	40 l
Consumo:	45 W	45 W
Intervalo de temperatura de refrigeração:	+10 °C a -12 °C	
Quantidade do agente de refrigeração:	60 g	
Equivalente a CO ₂ :	0,086 t	
Potencial de aquecimento global (GWP):	1430	
Classe climática:	N	
Dimensões (LxAxP) em mm (com compressor):	fig. 1 , página 3	fig. 2 , página 3
Peso:	17 kg	19 kg

	RHD50
Volume:	50 l
Consumo:	45 W
Intervalo de temperatura de refrigeração:	+10 °C a +2 °C
Quantidade do agente de refrigeração:	35 g
Equivalente a CO ₂ :	0,05 t
Potencial de aquecimento global (GWP):	1430
Classe climática:	N
Dimensões (LxAxP) em mm (com compressor):	fig. 3 , página 3
Peso:	20 kg

Verificação/Certificados



O circuito de refrigeração contém R134a.

Contém gases fluorados com efeito de estufa

Equipamento hermeticamente fechado

Em conformidade com a diretiva ErP/EuP.

Prima di effettuare la messa in funzione, leggere accuratamente questo manuale di istruzioni, conservarlo e, nel caso in cui il prodotto venga consegnato ad un altro utente, consegnare anche le relative istruzioni.

Indice

1	Spiegazione dei simboli	39
2	Indicazioni di sicurezza	39
3	Uso conforme alla destinazione	41
4	Dotazione	42
5	Accessori	42
6	Descrizione tecnica.	42
7	Installazione e allacciamento del frigorifero.	43
8	Impiego	45
9	Pulizia e cura	48
10	Garanzia	49
11	Smaltimento	49
12	Eliminazione dei guasti	50
13	Specifiche tecniche.	52

1 Spiegazione dei simboli

**PERICOLO!**

Avviso di sicurezza: la mancata osservanza di questo avviso comporta ferite gravi anche mortali.

**AVVERTENZA!**

Avviso di sicurezza: la mancata osservanza di questo avviso può causare ferite gravi anche mortali.

**ATTENZIONE!**

Avviso di sicurezza: la mancata osservanza di questo avviso può essere causa di lesioni.

**AVVISO!**

La mancata osservanza di questa nota può causare danni materiali e compromettere il funzionamento del prodotto.

**NOTA**

Informazioni integranti relative all'impiego del prodotto.

2 Indicazioni di sicurezza

Il produttore non si assume nessuna responsabilità per danni nei seguenti casi:

- danni al prodotto dovuti a influenze meccaniche
- modifiche al prodotto senza esplicita autorizzazione del produttore
- impiego per altri fini rispetto a quelli descritti nel manuale di istruzioni

2.1 Sicurezza generale

**PERICOLO!****Pericolo di morte!**

Per l'impiego su imbarcazioni: con il collegamento alla rete fare in modo che l'alimentazione elettrica sia sempre controllata da un interruttore differenziale!

**AVVERTENZA!**

- Prima della messa in funzione dell'apparecchio controllare se la tensione di esercizio e quella della batteria corrispondono (vedi targhetta).
- Se il cavo di allacciamento è danneggiato, deve essere sostituito con un cavo dello stesso tipo e con le stesse specifiche.
- Far installare gli apparecchi in luoghi umidi solo da un esperto.
- L'apparecchio deve essere riparato solo da personale specializzato. Le riparazioni effettuate in modo scorretto potrebbero causare rischi enormi.
In caso di riparazioni rivolgersi al Servizio Assistenza Clienti.
- Confrontare i dati della tensione riportati sulla targhetta con quelli delle prese e degli attacchi disponibili.
- Non aprire in nessun caso il circuito di raffreddamento.
- Installare l'apparecchio in un posto asciutto e protetto da eventuali spruzzi d'acqua.
- Non collocare l'apparecchio nelle vicinanze di fiamme libere o altre fonti di calore (riscaldamento, intensa esposizione ai raggi solari, forni a gas ecc.).
- Quando si collega il frigorifero ad una batteria, tenere a mente che la batteria contiene acidi!
- Assicurarsi che il compressore sia sufficientemente ventilato.
- Il frigorifero non è adatto per il trasporto di sostanze corrosive o solventi!
- Persone (bambini compresi) che a causa della proprie capacità fisiche, sensoriali o mentali, oppure che a causa della propria inesperienza e scarsa conoscenza non siano in grado di utilizzare il prodotto in modo sicuro, devono evitare di utilizzarlo se non in presenza e seguendo le istruzioni di una persona per loro responsabile.
- **Gli elettrodomestici non devono essere considerati giocattoli!**
Conservare e impiegare l'apparecchio lontano dalla portata dei bambini.
- I prodotti alimentari possono essere conservati solo nelle confezioni originali o in contenitori adeguati.
- Nell'apparecchio non conservare sostanze esplosive come ad es. bombolette spray con gas propellente.

2.2 Sicurezza durante il funzionamento dell'apparecchio



PERICOLO!

Pericolo di morte!

Non toccare mai i cavi nudi a mani nude. Questo vale soprattutto per il funzionamento con rete di alimentazione in corrente alternata.



AVVERTENZA!

- All'interno del frigorifero non deve essere collocato alcun apparecchio elettrico.
- Sbrinare l'apparecchio a tempo debito per risparmiare energia.
- Quando l'apparecchio viene allacciato ad una batteria, assicurarsi che gli alimenti non vengano in contatto con gli acidi della stessa.
- Proteggere l'apparecchio da pioggia ed umidità.



AVVISO!

Staccare l'apparecchio e altre utenze dalla batteria prima di caricare la batteria con un caricabatterie rapido.

Le sovratensioni possono danneggiare il sistema elettronico degli apparecchi.



NOTA

Scolleghere l'apparecchio se non viene utilizzato per lunghi periodi.

3 Uso conforme alla destinazione

Il frigorifero è adatto per raffreddare e surgelare (solo per CB36 e CB40) alimenti. L'apparecchio è anche adatto per il funzionamento su imbarcazioni.



ATTENZIONE! Pericolo per la salute!

Controllare che la capacità di raffreddamento dell'apparecchio sia conforme ai requisiti degli alimenti o medicinali che si desidera raffreddare.

4 Dotazione

Quantità	Denominazione
1	Frigorifero
1	Istruzioni per l'uso

5 Accessori

Qualora si voglia mettere in funzione il frigorifero con rete di alimentazione in corrente alternata da 230 V, utilizzare uno dei seguenti raddrizzatori:

Denominazione	N. art.
EPS-100W, raddrizzatore (230 V: 24 V)	9600000440
MPS-35, raddrizzatore (110 – 240 V: 24 V)	9600000445

6 Descrizione tecnica

I frigoriferi CoolMatic CB36, CB40 e RHD 50 sono adatti per essere impiegati con una tensione continua di 12 V o 24 V e possono quindi essere utilizzati ad es. anche in campeggio o su imbarcazioni. Inoltre, possono essere allacciati ad una rete da 230 V mediante un raddrizzatore EPS-100W e MPS-35.

Il frigorifero può raffreddare e mantenere freddi i prodotti. Nei frigoriferi CoolMatic CB36 e CB40 è possibile surgelare prodotti.

Tutti i materiali utilizzati per la costruzione del frigorifero non sono pericolosi per i generi alimentari. Il circuito di raffreddamento non richiede manutenzione ed.

La temperatura desiderata può essere regolata in modo continuo da un termoregolatore all'interno del frigorifero.

Il frigorifero è provvisto di una protezione contro le sottotensioni. Per proteggere la batteria il frigorifero si spegne automaticamente quando la tensione non è sufficiente. Il frigorifero si riaccende in presenza di una tensione sufficiente.

Nel caso di impiego su imbarcazioni il frigorifero può essere sottoposto ad uno sbandamento continuo di 30°.

CoolMatic CB36 e CB40 sono dotati di un gruppo refrigerante estraibile, che può essere montato separatamente.

7 Installazione e allacciamento del frigorifero

7.1 Installazione del frigorifero

L'apparecchio è previsto per temperature ambiente comprese fra 16 °C e 32 °C. In caso di esercizio continuo, l'umidità dell'aria deve essere inferiore al 90 %.

Installare il frigorifero in un posto asciutto e protetto (dimensioni di montaggio: fig. **1** a fig. **3**, pagina 3). Evitare di installare l'apparecchio nelle vicinanze di fonti di calore, quali riscaldamenti, forni a gas, tubature dell'acqua calda ecc.

Il frigorifero deve essere installato in modo tale che l'aria calda prodotta possa fuoriuscire liberamente dal gruppo refrigerante. Pertanto, assicurarsi che vi sia una ventilazione sufficiente.

Nei frigoriferi CoolMatic CB36, CB40 e RHD50 il gruppo refrigerante è estraibile e, in caso di problemi di spazio, può essere montato a una distanza fino a 1,5 m dal frigorifero (CB36, CB40, RHD50).

7.2 Adattamento dell'allestimento (solo per CB36, CB40)

I coperchi degli apparecchi possono essere allestiti in base al vostro arredamento.

7.3 Allacciamento del frigorifero

Allacciamento ad una batteria

Il frigorifero può essere azionato con tensione continua da 12 V o 24 V.



AVVISO!

Per evitare perdite di tensione e di potenza, il cavo dovrebbe essere il più corto possibile e non essere interrotto. Evitare perciò interruttori, spine e scatole di derivazione supplementari.

- ▶ Stabilire la sezione necessaria del cavo in funzione della sua lunghezza fig. **4**, pagina 4.

Legenda per fig. **4**, pagina 4

Asi coordinati	Significato	Unità
l	Lunghezza del cavo	m
∅	Sezione del cavo	mm ²



AVVISO!

Rispettare la giusta polarità.

- ▶ Collegare il cavo rosso al polo positivo.
- ▶ Collegare il cavo nero a massa.
- ▶ Prima della messa in funzione dell'apparecchio controllare se la tensione di esercizio e quella della batteria corrispondono (vedi targhetta).
- ▶ Chiudere il frigorifero
 - il più direttamente possibile al polo della batteria oppure
 - ad uno slot con una protezione minima di 15 A (con 12 V) o 7,5 A (con 24 V).



AVVISO!

Staccare l'apparecchio e altre utenze dalla batteria prima di caricare la batteria con un caricabatterie rapido.

Sovratensioni possono danneggiare il sistema elettronico degli apparecchi.

Una protezione elettronica contro l'inversione di polarità protegge il frigorifero contro l'inversione di polarità durante il collegamento della batteria e da un eventuale cortocircuito. Per proteggere la batteria, il frigorifero si spegne automaticamente quando la tensione non è più sufficiente (vedi tabella seguente).

	12 V	24 V
Tensione di interruzione	10,4 V	22,8 V
Tensione di ripristino	11,7 V	24,2 V

Allacciamento ad una rete da 230 V



PERICOLO! Pericolo di morte!

- Non usare spine e interruttori se avete mani o piedi bagnati.
- Se il frigorifero si trova a bordo di un'imbarcazione ed è azionato mediante un collegamento alla terra con una rete da 230 V è necessario in ogni caso inserire un interruttore differenziale di protezione fra la rete da 230 V e il frigorifero.
Fatevi consigliare da un esperto.

- Per fare funzionare il frigorifero con la rete da 230 V o con quella da 110 – 240 V, impiegare il raddrizzatore EPS-100W (230 V) o MPS-35 (110 – 240 V).

8 Impiego



NOTA

Per motivi igienici, prima della messa in funzione iniziale del frigorifero, pulirne l'interno e l'esterno con un panno umido (vedi anche capitolo "Pulizia e cura" a pagina 48).

8.1 Suggerimenti per risparmiare energia

- Scegliere un luogo di impiego ben aerato e riparato dai raggi solari.
- Prima di immagazzinare cibi caldi, lasciarli prima raffreddare.
- Non aprire il frigorifero più spesso del necessario.
- Non lasciare lo sportello o il coperchio aperti più del necessario.
- Sbrinare il vostro frigorifero appena si è formato uno strato di ghiaccio.
- Evitare un abbassamento eccessivo della temperatura interna se non necessario.
- Ad intervalli regolari eliminare dal condensatore polvere ed eventuali impurità.
- Pulire la guarnizione del coperchio ad intervalli regolari.

8.2 Impiego del frigorifero

Il frigorifero permette di conservare la freschezza degli alimenti. Inoltre, nei frigoriferi CoolMatic CB 36 e CB 40 è possibile conservare generi alimentari surgelati e congelare alimenti freschi.



AVVISO!

Prestare attenzione a non raffreddare eccessivamente bevande o vivande liquide conservate in contenitori di vetro in quanto esse si dilatano se congelate, provocando la rottura dei contenitori di vetro.

► Accendere il frigorifero ruotando il regolatore verso destra.



NOTA

Il compressore si avvia circa 60 sec. dopo che il frigorifero è stato acceso.



AVVISO!

Assicurarsi che nel frigorifero si trovino solo oggetti o prodotti che possono essere raffreddati alla temperatura selezionata.

Chiusura

RHD 50

Per aprire il frigorifero, tirare la linguetta (fig. **5** 1, pagina 4) e aprire la porta.

Per bloccare il frigorifero, chiudere la porta spingendola fino a che il fermo si innesta.

CB 36/CB 40

Il coperchio è appoggiato ma non bloccato.

Regolazione della temperatura

Mediante il regolatore è possibile regolare la temperatura in modo continuo. Il termostato integrato regola la temperatura nel modo seguente:

- min. (arresto sinistro) = temperatura regolata al massimo
- max. (arresto destro) = temperatura regolata al minimo



NOTA

La potenza frigorifera può essere influenzata

- dalla temperatura ambiente,
- dalla quantità di alimenti da conservare,
- dalla frequenza delle aperture dello sportello e del coperchio.

Conservazione degli alimenti

Gli alimenti possono essere conservati nel freezer. Il periodo di conservazione degli alimenti è di solito riportato sulla confezione.



AVVISO!

Non conservare alimenti **caldi** nel freezer.
Non mettere nel freezer contenitori di vetro che contengono liquidi.



NOTA

Conservare in contenitori spessi alimenti che assorbono facilmente odori e sapori quali liquidi e prodotti che contengono una percentuale di alcol piuttosto alta.

Il freezer si suddivide in diverse zone che presentano temperature diverse:

- Le zone più fredde si trovano direttamente sopra il pavimento.
- Attenersi alle indicazioni di temperatura e di scadenza riportate sulle confezioni degli alimenti.
- Per la conservazione degli alimenti osservare le seguenti indicazioni:
 - Non ricongelare mai prodotti che si stanno scongelando o sono già stati scongelati, ma consumarli il più velocemente possibile.
 - Avvolgere gli alimenti in un pellicola di alluminio o di polietilene e chiuderli in contenitori adatti provvisti di coperchio in modo da conservarne meglio gli aromi, la consistenza e la freschezza.

Sbrinamento del frigorifero (solo per CB36, CB40)

L'umidità dell'aria può condensarsi sul vaporizzatore o all'interno del frigorifero formando brina la quale diminuisce la potenza frigorifera. Sbrinare perciò l'apparecchio a tempo debito.



AVVISO!

Non impiegare mai utensili duri o accuminati per rimuovere gli strati di ghiaccio o per liberare oggetti congelati.

Per sbrinare il frigorifero, procedere come segue:

- Togliere i prodotti dal frigorifero.
- Immagazzinarli eventualmente in un altro frigorifero affinché si mantengano freddi.
- Ruotare il regolatore e portarlo su "0".

- Lasciare il coperchio aperto.
- Asciugare la condensa.

Come spegnere il frigorifero e lasciarlo spento per un periodo prolungato.

Nel caso in cui il frigorifero non venga utilizzato per un lungo periodo di tempo, procedere come segue:

- Ruotare il regolatore e portarlo su "0".
- Staccare il cavo di allacciamento della batteria oppure estrarre la spina della linea a corrente continua dal raddrizzatore.
- Pulire il frigorifero (vedi capitolo "Pulizia e cura" a pagina 48).
- Lasciare il coperchio e lo sportello del frigorifero leggermente aperti per evitare la formazione di odori cattivi.

9 Pulizia e cura



AVVERTENZA!

Staccare l'apparecchio dalla rete ogni volta che si effettua la pulizia e la cura.



AVVISO! Pericolo di danni!

- Non lavare mai il frigorifero sotto acqua corrente e non immergerlo in acqua per risciaccarlo.
- Per la pulizia non impiegare detersivi corrosivi oppure oggetti ruvidi, perché potrebbero danneggiare il frigorifero.

- Pulire l'interno e l'esterno dell'apparecchio di tanto in tanto con un panno umido.
- Assicurarsi che le aperture di aerazione e disaerazione dell'apparecchio siano prive di polvere e sporizia in modo da permettere, al calore generato durante il funzionamento, di fuoriuscire e non danneggiare l'apparecchio.
- Assicurarsi che non goccioli acqua nelle guarnizioni. Questo può danneggiare il sistema elettronico.
- Dopo aver pulito il frigorifero, asciugarlo con un panno.

10 Garanzia

Vale il termine di garanzia previsto dalla legge. Qualora il prodotto risultasse difettoso, La preghiamo di rivolgersi alla filiale del produttore del suo Paese (l'indirizzo si trova sul retro del manuale di istruzioni), oppure al rivenditore specializzato di riferimento.

Per la riparazione e per il disbrigo delle condizioni di garanzia è necessario inviare la seguente documentazione:

- una copia della fattura con la data di acquisto del prodotto,
- un motivo su cui fondare il reclamo, oppure una descrizione del guasto.

11 Smaltimento



ATTENZIONE!

Fare attenzione durante lo smaltimento che l'apparecchio non venga surriscaldato poiché il materiale espanso isolante è stato espanso con gas infiammabile.

- Raccogliere il materiale di imballaggio possibilmente negli appositi contenitori di riciclaggio.



Quando il prodotto viene messo fuori servizio definitivamente, informarsi al centro di riciclaggio più vicino, oppure presso il proprio rivenditore specializzato, sulle prescrizioni adeguate concernenti lo smaltimento.

12 Eliminazione dei guasti

Il compressore non gira

Disturbo	Possibile causa	Rimedio
$U_{MO} = 0V$	Interruzione nella linea di allacciamento batteria – sistema elettronico	Eseguire il collegamento
	Interruttore principale difettoso (se disponibile)	Sostituire l'interruttore principale
	Protezione supplementare della linea saltata (se disponibile)	Sostituire la protezione della linea
$U_{MO} \leq U_{ON}$	Tensione batteria insufficiente	Caricare la batteria
Tentativo di avviamento con $U_{MO} \leq U_{OFF}$	Collegamento cavi allentato Cattivo contatto (corrosione)	Eseguire il collegamento
	Capacità batteria insufficiente	Sostituire la batteria
	Sezione cavo insufficiente	Sostituire il cavo (fig. 4 , pagina 4)
Tentativo di avviamento con $U_{MO} \geq U_{ON}$	Temperatura ambiente eccessiva	–
	Aerazione e disaerazione insufficienti	Spostare il frigorifero
	Condensatore sporco	Pulire il condensatore
	Ventola difettosa (se disponibile)	Sostituire la ventola

U_{MO} Tensione fra morsetto positivo e morsetto negativo del sistema elettronico

U_{ON} Tensione di accensione del sistema elettronico

U_{OFF} Tensione di interruzione del sistema elettronico

Temperatura interna troppo fredda con regolatore sul livello "1"

Disturbo	Possibile causa	Rimedio
Il compressore gira ininterrottamente	Il sensore del termostato non è in contatto con l'evaporatore	Fissare il sensore
	Termostato difettoso	Sostituire il termostato
	Cortocircuito nella linea del termostato	
Il compressore gira da molto tempo	Nell'apparecchio è stata congelata una quantità eccessiva di alimenti (solo per CB 36, CB 40)	–

La potenza frigorifera si riduce, la temperatura interna aumenta

Disturbo	Possibile causa	Rimedio
Il compressore gira da molto tempo/ininterrottamente	L'evaporatore è ghiacciato	Sbrinare l'evaporatore
	Temperatura ambiente eccessiva	–
	Aerazione e disaerazione insufficienti	Spostare il frigorifero
	Condensatore sporco	Pulire il condensatore
	Ventola difettosa (se disponibile)	Sostituire la ventola
Il compressore gira di rado	Capacità batteria esaurita	Caricare la batteria

Rumori insoliti

Disturbo	Possibile causa	Rimedio
Forte ronzio	L'elemento costruttivo del ciclo frigorifero non può oscillare liberamente (dipende dalla parete)	Piegare con cautela l'elemento costruttivo
	Presenza di corpi estranei bloccati fra refrigeratore e parete	Eliminare i corpi estranei
	Rumore della ventola (se disponibile)	–

13 Specifiche tecniche

I frigoriferi CoolMatic CB36, CB40 e RHD 50 presentano le seguenti caratteristiche:

- Tensione di allacciamento 12 V CC o 24 V CC
- Umidità dell'aria: massimo 90 %
- Sbandamento momentaneo: massimo 30°

	CB36	CB40
Capienza:	36 l	40 l
Potenza assorbita:	45 W	45 W
Campo di temperatura di raffreddamento:	da +10 °C a -12 °C	
Quantità di refrigerante:	60 g	
Equivalentente CO2:	0,086 t	
Potenziale di riscaldamento globale (GWP):	1430	
Classe climatica:	N	
Dimensioni (LxHxP) in mm (con compressore):	fig. 1 , pagina 3	fig. 2 , pagina 3
Peso:	17 kg	19 kg

	RHD50
Capienza:	50 l
Potenza assorbita:	45 W
Campo di temperatura di raffreddamento:	da +10 °C a +2 °C
Quantità di refrigerante:	35 g
Equivalentente CO2:	0,05 t
Potenziale di riscaldamento globale (GWP):	1430
Classe climatica:	N
Dimensioni (LxHxP) in mm (con compressore):	fig. 3 , pagina 3
Peso:	20 kg

Certificati di controllo

Il circuito del refrigerante contiene R134a.

Contiene gas fluorurati a effetto serra

Apparecchiature ermeticamente sigillate

Conforme ai sensi della direttiva ErP/EuP.

A készülék használata előtt gondosan olvassa el és őrizze meg ezt a használati útmutatót. Ha a készüléket továbbadja, mellékelje hozzá a használati útmutatót is.

Tartalomjegyzék

1	Szimbólumok magyarázata	55
2	Biztonsági tudnivalók	55
3	Rendeltetésszerű használat	57
4	A csomag tartalma	58
5	Tartozékok	58
6	Műszaki leírás	58
7	A hűtőkészülék beszerelése és csatlakoztatása	59
8	Kezelés	62
9	Tisztítás és ápolás	65
10	Szavatosság	66
11	Ártalmatlanítás	66
12	Üzemzavarok elhárítása	67
13	Műszaki adatok	69

1 Szimbólumok magyarázata

**VESZÉLY!**

Biztonsági tudnivaló: Az utasítás figyelmen kívül hagyása halált vagy súlyos sérülést okoz.

**FIGYELMEZTETÉS!**

Biztonsági tudnivaló: Az utasítás figyelmen kívül hagyása halált vagy súlyos sérülést okozhat.

**VIGYÁZAT!**

Biztonsági tudnivaló: Az utasítás figyelmen kívül hagyása sérüléseket okozhat.

**FIGYELEM!**

Ha nem veszi figyelembe az információt, az anyagkárosodást eredményezhet, és káros kihatással lehet a termék működésére.

**MEGJEGYZÉS**

Kiegészítő információk a termék kezelésével kapcsolatosan.

2 Biztonsági tudnivalók

A gyártó a bekövetkező károkért a következő esetekben nem vállal felelősséget:

- a termék mechanikai behatások miatti sérülése
- a termék kifejezett gyártói engedély nélküli módosítása
- az útmutatóban leírt céloktól eltérő felhasználás

2.1 Általános biztonság

**VESZÉLY!****Életveszély!**

Hajókon történő használat esetén: Hálózati üzem esetén feltétlenül gondoskodjon arról, hogy az áramellátás FI-relén keresztül legyen biztosítva!

**FIGYELMEZTETÉS!**

- A készülék üzembe helyezése előtt ellenőrizze, hogy az üzemi feszültség és az akkumulátorfeszültség megegyezik-e (lásd az adattáblán).
- Ha a csatlakozókábel sérült, akkor azonos típusú és azonos műszaki specifikációkkal rendelkező kábelre kell lecserélni.
- A nedves helyiségekben történő telepítéseket csak szakemberrel végeztesse el.
- A készüléken csak szakember végezhet javításokat. Nem szakszerű javítások jelentős veszélyeket okozhatnak. Javítás esetén forduljon a vevőszolgálatához.
- Hasonlítsa össze a feszültségadatokat a típustáblán a rendelkezésre álló energiaellátással.
- Semmilyen esetben ne nyissa ki a hűtőkört.
- A készüléket száraz és fröccsenő víz ellen védett helyen állítsa fel.
- Ne helyezze a készüléket nyílt láng vagy más hőforrás közelébe (fűtés, erős napsugárzás, gázkályha stb.).
- Ha akkumulátorhoz csatlakoztatja a hűtőkészüléket, gondoljon rá, hogy az akkumulátor savat tartalmaz!
- Ügyeljen arra, hogy a kompresszor elegendő szellőzést kapjon.
- A hűtőkészülék nem alkalmas maró hatású vagy oldószert tartalmazó anyagok szállítására!
- Azok a személyek (beleértve a gyermekeket is), akik fizikai, érzékszervi vagy szellemi képességeik, illetve tapasztalatlanságuk vagy tudatlanságuk miatt a terméket nem tudják biztonságosan használni, ezt a terméket nem használhatják felelős személy felügyelete vagy utasítása nélkül.
- **Az elektromos berendezések nem játékszerek!**
Úgy tárolja és használja a készüléket, hogy gyermekek ne férhessenek hozzá.
- Élelmiszert csak eredeti csomagolásban vagy megfelelő tárolókban szabad tárolni.
- Tilos a készülékben robbanékony anyagokat (például hajtógázt tartalmazó permetpalackokat) tárolni.

2.2 Biztonság a készülék üzemeltetése során



VESZÉLY! **Életveszély!**

Soha ne fogjon meg pusztá kézzel csupasz vezetékeket. Ez mindenek előtt a váltakozó áramú hálózatról történő üzemeltetés során érvényes.



FIGYELMEZTETÉS!

- A hűtőkészülék belsejében nem szabad elektromos készülékeket használni.
- Energiamegtakarítás érdekében olvassa le időben a készüléket.
- Ha a készüléket akkumulátorra csatlakoztatja, biztosítsa, hogy élelmiszerek ne kerüljenek érintkezésbe az akkumulátorsavval.
- Védje a készüléket esőtől és nedvességtől.



FIGYELEM!

Mielőtt az akkumulátort gyorsítottó készülékkel töltené, válassza le a készüléket és más fogyasztókat az akkumulátorról.

A készülékek elektronikáját a túlfeszültségek károsíthatják.



MEGJEGYZÉS

Csatlakoztassa le a készüléket, ha hosszabb ideig nem használja.

3 Rendeltetészerű használat

A hűtőkészülék élelmiszerek hűtésére és mélyhűtésére (csak a CB 36 és a CB 40) alkalmas. A készülék hajókon való üzemeltetésre is alkalmas.



VIGYÁZAT! Egészségkárosodás veszélye!

Ellenőrizze, hogy a készülék hűtőteljesítménye megfelel-e a hűteni kívánt élelmiszerek vagy gyógyszerek követelményeinek.

4 A csomag tartalma

Mennyiség	Megnevezés
1	Hűtőkészülék
1	Kezelési útmutató

5 Tartozékok

Ha a hűtőkészüléket 230 V-os váltakozó áramú hálózatról szeretné üzemeltetni, akkor használja a következő egyenirányítók egyikét:

Megnevezés	Cikkszám
EPS-100W, egyenirányító (230 V: 24 V)	9600000440
MPS-35, egyenirányító (110 – 240 V: 24 V)	9600000445

6 Műszaki leírás

A CoolMatic CB 36, CB 40 és RHD 50 hűtőkészülékek 12 V-os vagy 24 V-os egyenfeszültségről történő üzemeltetésre alkalmasak és így például kempingben vagy hajókon is használhatók. Ezen kívül EPS-100W és MPS-35 egyenirányítókkal 230 V-os hálózatra is csatlakoztathatók.

A hűtőkészülék áruk lehűtésére, hidegen tartására alkalmas. A CoolMatic CB 36 és CB 40 áruk mélyhűtésére is alkalmas.

A hűtőkészülékben felhasznált anyagok élelmiszerek szempontjából veszélytelenek. A hűtőkör nem igényel karbantartást.

A kívánt hőmérsékletet a készülék belső terében elhelyezett hőszabályozón fokozatmentesen állítható be.

A hűtőkészülék alacsonyfeszültség-lekapcsolás funkcióval rendelkezik. Ha a feszültség nem elegendő, az akkumulátor védelme érdekében a hűtőkészülék automatikusan kikapcsol. Elegendő feszültség esetén ismét bekapcsol.

Hajókon történő használat esetén a hűtőkészülék tartósan 30°-os dőlésnek is kitéhető.

A CoolMatic CB 36 és CB 40 készülékek elvehető és külön felszerelhető aggregáttal vannak ellátva.

7 A hűtőkészülék beszerelése és csatlakoztatása

7.1 A hűtőkészülék beszerelése

A készülék 16 °C és 32 °C közötti környezeti hőmérséklet tartományban üzemeltethető. Tartós üzemben a levegő nedvességtartalma nem lépheti túl a 90%-ot.

A hűtőkészüléket száraz, védett helyre építse be (beépítési méretek: **1**. ábra - **3**. ábra, 3. oldal). A készüléket ne szerelje be olyan hőforrások mellé, mint például fűtőtestek, gázsütők, melegvízvezetékek stb.

A hűtőkészüléket úgy kell beépíteni, hogy a felmelegedett levegő könnyen távozhasson a hűtőaggregátból. Ennek megfelelően gondoskodjon kielégítő szellőzésről.

A CoolMatic CB 36, CB 40 és RHD 50 készülékek esetében a hűtőaggregát levehető és helyhiány esetén 1,5 m-ig (CB 36, CB 40, RHD 50) a hűtőládától elkülönítve szerelhető fel.

7.2 A dekorlap méretezése (csak CB 36, CB 40)

A készülékek fedeleire az Ön berendezésének megfelelő dekorlap helyezhető.

7.3 A hűtőkészülék csatlakoztatása

Csatlakoztatás akkumulátorra

A hűtőkészülék 12 V vagy 24 V egyenfeszültséggel üzemeltethető.



FIGYELEM!

A feszültség- és teljesítményveszteségek elkerülése érdekében a kábelnek rövidnek és folytonosnak kell lennie. Ezért kerülje a kiegészítő kapcsolók, dugós csatlakozók vagy elosztóaljzatok használatát.

- A kábel szükséges keresztmetszetét a kábelhossz függvényében határozza meg a következő szerint: **4.** ábra, 4. oldal.

A **4.** ábra, 4. oldal magyarázata

Koordinátatengely	Jelentés	Egység
l	Kábelhossz	m
∅	Kábelkeresztmetszet	mm ²



FIGYELEM!

Ügyeljen a helyes polarításra.

- Csatlakoztassa a piros vezetékét a plusz pólushoz.
- Csatlakoztassa a fekete vezetékét a földeléshez (test).
- A készülék üzembe helyezése előtt ellenőrizze, hogy az üzemi feszültség és az akkumulátorfeszültség egyezik-e (lásd adattábla).
- A hűtőkészüléket
 - lehetőleg közvetlenül az akkumulátor pólusaira vagy
 - olyan dugaszolóhelyhez csatlakoztassa, amely legalább 15 A-es (12 V esetén), illetve 7,5 A-es (24 V esetén) biztosítókkal van ellátva.



FIGYELEM!

Mielőtt az akkumulátort gyorsöltő készülékkel töltené, válassza le a készüléket és más fogyasztókat az akkumulátorról. A készülékek elektronikáját a túlfeszültségek károsíthatják.

A hűtőkészüléket elektronikus póluscsere elleni védelem védi az akkumulátorra való csatlakozásnál és rövidzárlat esetén. Az akkumulátor védelme érdekében a hűtőkészülék automatikusan kikapcsol, ha a feszültség nem kielégítő (lásd a következő táblázatban).

	12 V	24 V
Kikapcsolási feszültség	10,4 V	22,8 V
Újra-bekapcsolási feszültség	11,7 V	24,2 V

Csatlakoztatás 230 V-os hálózatra



VESZÉLY! Életveszély!

- Soha ne dolgozzon dugós csatlakozókkal és kapcsolókkal, ha nedves a keze vagy nedves helyen áll.
- Ha hűtőkészülékét egy hajó fedélzetén száraz helyiségekben használatos csatlakozóval kell üzemeltetnie a 230 V-os hálózatról, akkor minden esetben FI-védőkapcsolót kell a 230 V-os hálózat és a hűtőkészülék közé kapcsolnia.
Ilyen esetben kérje szakember tanácsát.

- A hűtőkészülék 230 V-os, vagy 110 – 240 V-os hálózatról történő üzemeltetéséhez használja az EPS-100W (230 V) vagy az MPS-35 (110 – 240-V) egyenirányítót.

8 Kezelés



MEGJEGYZÉS

Az új hűtőkészülék – higiéniai okokból – az üzembe helyezés előtt tisztítsa meg nedves kendővel belül és kívül egyaránt (lásd „Tisztítás és ápolás” fejl., 65. oldal).

8.1 Energiatakarékosági tippek

- A készülék működtetéséhez válasszon jól szellőző és napfénytől védett helyet.
- Hagyja lehűlni a meleg ételeket, mielőtt azokat hidegen tartaná a készülékben.
- Ne nyissa ki a hűtőkészülékét a szükségesnél gyakrabban.
- Ne hagyja nyitva a hűtőkészülékét a szükségesnél hosszabban.
- Ha a hűtőládában jéggréteg alakult ki, olvassza le.
- Kerülje a fölöslegesen alacsony belső hőmérsékletet.
- Rendszeres időközönként tisztítsa meg a kondenzátort a portól és szennyeződésektől.
- Rendszeresen tisztítsa meg a fedél szigetelését.

8.2 A hűtőkészülék használata

A hűtőkészülék friss élelmiszerek konzerválását teszi lehetővé. A CoolMatic CB 36 és CB 40 készülékekben ezen kívül mélyhűtött élelmiszereket is tárolhat, valamint friss élelmiszereket fagyaszthat.



FIGYELEM!

Ügyeljen arra, hogy üvegtárolókban levő italok vagy ételek ne hűljenek le túlzottan. Fagyáskor a folyadékok vagy folyékony ételek térfogata megnő. Ez az üveg edények törését okozhatja.

- A hűtőkészülék bekapcsolásához forgassa jobbra a szabályozót.



MEGJEGYZÉS

A bekapcsolás után a hűtőszekrénynek kb. 60 másodpercre van szüksége a kompresszor elindításához.



FIGYELEM!

Ügyeljen arra, hogy csak olyan tárgyak, illetve áruk legyenek a hűtőkészülékben, amelyek lehűthetők a kiválasztott hőmérsékletre.

Zár

RHD50

A hűtőkészülék nyitásához húzza meg a reteszt (5. ábra 1, 4. oldal) és nyissa ki az ajtót.

A hűtőkészülék reteszeléséhez nyomja be az ajtót addig, amíg a reteszelés a helyére nem pattan.

CB36/CB40

A fedél rajta van és nincs lezárva.

A hőmérséklet beállítása

A hőmérsékletet fokozatmentesen, a szabályozón keresztül állíthatja be. A beépített hőmérséklet-szabályozó a következő módon szabályozza:

- min. (balra ütközésig elfordítva) = legmelegebb beállítás
- max. (jobbra ütközésig elfordítva) = leghidegebb beállítás



MEGJEGYZÉS

A hűtési teljesítményt az alábbiak befolyásolhatják:

- a környezeti hőmérséklet,
- a konzerválandó élelmiszerek mennyisége,
- az ajtó/fedél nyitásának gyakorisága.

Élelmiszerek konzerválása

A hűtőrekeszben élelmiszerek konzerválhatók. Az élelmiszerek konzerválási ideje általában a csomagoláson van feltüntetve.



FIGYELEM!

Ne konzerváljon **meleg** élelmiszert a hűtőrekeszben.

Ne helyezzen folyadékot tartalmazó üvegedényeket a fagyasztőrekeszbe.



MEGJEGYZÉS

Az illatokat és ízeket könnyen átvevő élelmiszereket, valamint a magas alkoholtartalmú folyadékokat és termékeket jól záródó edényekben tárolja.

A hűtőrekesz különböző zónákra oszlik, amelyek különböző hőmérsékletűek:

- A hidegebb zónák közvetlenül a készülék alja felett találhatók.
- Vegye figyelembe az élelmiszerek csomagolásain lévő hőmérsékleti és eltarthatósági adatokat.

- A konzerválásnál vegye figyelembe az alábbi megjegyzéseket:
- Az éppen kiolvadó vagy már kiolvadt termékeket soha ne fagyassza újból le, hanem minél hamarabb használja fel.
- Az élelmiszereket csomagolja be alumínium- vagy polietilénfóliába és megfelelő fedeles tartókba zárja azokat. Ezáltal az élelmiszerek aromája, anyaga és frissesége jobban megőrizhető.

A hűtőkészülék leolvasztása (csak CB 36, CB 40)

A levegőben lévő nedvesség jég formájában csapódhat le a párologtatón vagy a hűtőkészülék belsejében, csökkentve ezzel a hűtési teljesítményt. Olvassza le időben a készüléket.



FIGYELEM!

A jégretegek eltávolítására vagy odafagyott tárgyak leválasztására soha ne használjon kemény vagy hegyes szerszámokat.

A hűtőkészülék leolvasztásához a következő módon járjon el:

- Vegye ki a hűtött árukat.
- Tárolja azokat adott esetben egy másik hűtőkészülékben, hogy hidegek maradjanak.
- Állítsa a szabályozót „0” helyzetbe.
- Hagyja nyitva a fedelet.
- Törölje fel az olvadékvizet.

A hűtőkészülék kikapcsolása és üzemen kívül helyezése

Ha a hűtőkészüléket hosszabb időre üzemen kívül szeretné helyezni, a következő módon járjon el:

- Fordítsa a szabályozót „0” fokozatba.
- Válassza le a csatlakozókábelt az akkumulátorról vagy húzza ki az egyenáramú vezeték csatlakozódugóját az egyenirányítóból.
- Tisztítsa meg a hűtőkészüléket (lásd „Tisztítás és ápolás” fej., 65. oldal).
- A szagképződés elkerülése érdekében hagyja nyitva résnyire a fedelet vagy az ajtót.

9 Tisztítás és ápolás



FIGYELMEZTETÉS!

A készüléket minden tisztítás és karbantartás előtt válassza le a hálózatról.



FIGYELEM! Sérülés veszélye!

- Soha ne tisztítsa a hűtőkészüléket folyó víz alatt vagy mosogatóvízben.
- Ne használjon a tisztításhoz éles tisztítóeszközöket vagy kemény tárgyakat, mert azok a hűtőkészüléket megsérthetik.

- Alkalmanként tisztítsa meg a készüléket kívül-belül nedves ruhával.
- Biztosítsa, hogy a készülék szellőztető és légtelenítő nyílásai por- és szennyeződésmentesek legyenek, mert így az üzem közben létrejövő hő távozik és a készülék nem károsodik.
- Ügyeljen arra, hogy ne csöppenjen víz a tömítésekbe. Ez károsíthatja az elektronikát.
- A hűtőkészüléket tisztítás után egy kendővel törölje szárazra.

10 Szavatosság

A termékre a törvény szerinti szavatossági időszak érvényes. A termék meghibásodása esetén forduljon a gyártói lerakathoz (a címeket lásd jelen útmutató hátoldalán), illetve az illetékes szakkereskedőhöz.

A javításhoz, illetve a szavatossági adminisztrációhoz a következő dokumentumokat kell mellékelnie:

- a számla vásárlási dátummal rendelkező másolatát,
- a reklamáció okát vagy a hibát tartalmazó leírást.

11 Ártalmatlanítás



VIGYÁZAT!

Az ártalmatlanítás során vegye figyelembe, hogy a készülék ne hevüljön fel, mivel a szigetelőhab habosságát gyúlékony gáz biztosítja.

- ▶ A csomagolóanyagot lehetőleg a megfelelő újrahasznosítható hulladék közé tegye.



Ha a terméket véglegesen kivonja a forgalomból, kérjük, tájékozódjon a legközelebbi hulladékártalmatlanító központnál vagy a szakkereskedőjénél az idevonatkozó ártalmatlanítási előírásokkal kapcsolatosan.

12 Üzemzavarok elhárítása

A kompresszor nem jár

Üzemzavar	Üzemzavar lehetséges oka	Megoldás
$U_{\text{TERM}} = 0 \text{ V}$	Szakadás az akkumulátor és az elektronika közötti csatlakozóvezetékben	Állítsa helyre a csatlakozást
	A főkapcsoló (ha van) meghibásodott	Cserélje ki a főkapcsolót
	A kiegészítő vezetékbiztosíték (ha van) átégett	Cserélje ki a vezetékbiztosítékot
$U_{\text{TERM}} \leq U_{\text{ON}}$	Az akkumulátorfeszültség túl alacsony	Az akkumulátor feltöltése
Indítási kísérlet: $U_{\text{TERM}} \leq U_{\text{OFF}}$	Laza kábelcsatlakozás Rossz érintkezés (korrózió)	Állítsa helyre a csatlakozást
	Az akkumulátorkapacitás túl alacsony	Cserélje ki az akkumulátort
	A kábelkeresztmetszet túl kicsi	Cserélje ki a kábelt 4 . ábra, 4. oldal)
Indítási kísérlet: $U_{\text{TERM}} \geq U_{\text{ON}}$	A környezeti hőmérséklet túl magas	–
	A be- és kimeneti szellőzőlevegő áramlása nem kielégítő	A hűtőkészülék átállítása
	A kondenzátor elszennyeződött	Tisztítsa meg a kondenzátort
	A ventilátor (ha van) meghibásodott	Cserélje ki a ventilátort

U_{TERM} Az elektronika pozitív és negatív kapcsa közötti feszültség

U_{ON} Az elektronika bekapcsolási feszültsége

U_{OFF} Az elektronika kikapcsolási feszültsége

A belső hőmérséklet túl alacsony az „1”-es szabályozófokozatban

Üzemzavar	Üzemzavar lehetséges oka	Megoldás
A kompresszor folyamatosan jár	A termosztátérzékelő nem csatlakozik a párologtatóhoz	Rögzítse az érzékelőt
	A termosztát meghibásodott	Cserélje ki a termosztátot
	Rövidzárlat a termosztátvezetékben	
A kompresszor hosszan jár	Nagyobb mennyiség fagyott be a készülékbe (csak CB 36, CB40)	–

A hűtőteljesítmény csökken, a belső hőmérséklet emelkedik

Üzemzavar	Üzemzavar lehetséges oka	Megoldás
A kompresszor hosszan / folyamatosan jár	A párologtató eljegesedett	Olvassa le a párologtatót
	A környezeti hőmérséklet túl magas	–
	A be- és kimeneti szellőzőlevegő áramlása nem kielégítő	A hűtőkészülék átállítása
	A kondenzátor elszennyeződött	Tisztítsa meg a kondenzátort
	A ventilátor (ha van) meghibásodott	Cserélje ki a ventilátort
A kompresszor ritkán jár	Az akkumulátorkapacitás kimerült	Az akkumulátor feltöltése

Szokatlan zajok

Üzemzavar	Üzemzavar lehetséges oka	Megoldás
Hangos morgás	A hűtőkör egyik alkatrésze nem tud szabadon rezonálni (hozzáér a készülékfalhoz)	Óvatosan hajlítsa le az alkatrészt
	Idegen test szorult a hűtőszekrény és a fal közé	Távolítsa el az idegen testet
	A ventilátor (ha van) hangosan működik	–

13 Műszaki adatok

A CoolMatic CB36, CB40 és RHD 50 hűtőkészülékek mindegyike a következő jellemzőkkel rendelkezik:

- Csatlakozási feszültség: 12 V DC vagy 24 V DC
- Légnedvesség: maximum 90%
- Rövid ideig tartó dőlés: maximum 30°

	CB36	CB40
Úrtartalom:	36 l	40 l
Teljesítményfelvétel:	45 W	45 W
Hűtési hőmérséklet-tartomány:	+10 °C és -12 °C között	
Hűtőközeg mennyisége:	60 g	
CO2-egyenérték:	0,086 t	
Üvegházpotenciál (GWP):	1430	
Klímaosztály:	N	
Méret (szélesség x magasság x mélység) mm-ben (kompresszorral):	1 . ábra, 3. oldal	2 . ábra, 3. oldal
Súly:	17 kg	19 kg

	RHD50
Úrtartalom:	50 l
Teljesítményfelvétel:	45 W
Hűtési hőmérséklet-tartomány:	+10 °C és +2 °C között
Hűtőközeg mennyisége:	35 g
CO2-egyenérték:	0,05 t
Üvegházpotenciál (GWP):	1430
Klímaosztály:	N
Méret (szélesség x magasság x mélység) mm-ben (kompresszorral):	3 . ábra, 3. oldal
Súly:	20 kg

Vizsgálat / tanúsítványok:

A hűtőkörben alkalmazott közeg: R134a.

Fluorozott üvegházgázokat tartalmaz

Hermetikusan zárt berendezés

Megfelel az ErP- / EuP-irányelveknek.

GERMANY**Dometic WAECO International GmbH**

Hollefeldstraße 63 · D-48282 Emsdetten
 ☎ +49 (0) 2572 879-0 · 📠 +49 (0) 2572 879-300
 Mail: info@dometic-waeco.de

dometic.com**AUSTRALIA****Dometic Australia Pty. Ltd.**

1 John Duncan Court
 Varsity Lakes QLD 4227
 ☎ 1800 212121
 📠 +61 7 55076001
 Mail: sales@dometic.com.au

AUSTRIA**Dometic Austria GmbH**

Neudorferstraße 108
 A-2353 Guntramsdorf
 ☎ +43 2236 908070
 📠 +43 2236 90807060
 Mail: info@dometic.at

BENELUX**Dometic Branch Office Belgium**

Zincstraat 3
 B-1500 Halle
 ☎ +32 2 3598040
 📠 +32 2 3598050
 Mail: info@dometic.be

BRAZIL**Dometic DO Brasil LTDA**

Avenida Paulista 1754, conj. 111
 SP 01310-920 Sao Paulo
 ☎ +55 11 3251 3352
 📠 +55 11 3251 3362
 Mail: info@dometic.com.br

DENMARK**Dometic Denmark A/S**

Nordensvej 15, Taulov
 DK-7000 Fredericia
 ☎ +45 75585966
 📠 +45 75586307
 Mail: info@dometic.dk

FINLAND**Dometic Finland OY**

Mestariitie 4
 FIN-01730 Vantaa
 ☎ +358 20 7413220
 📠 +358 9 7593700
 Mail: info@dometic.fi

FRANCE**Dometic SAS**

ZA du Pré de la Dame Jeanne
 B.P. 5
 F-60128 Pleilly
 ☎ +33 3 44633525
 📠 +33 3 44633518
 Mail: vehiculesdeloisirs@dometic.fr

HONG KONG**Dometic Group Asia Pacific**

Suites 2207-11 / 22/F - Tower 1
 The Gateway - 25 Canton Road,
 Tsim Sha Tsui - Kowloon
 ☎ +852 2 4611386
 📠 +852 2 4665553
 Mail: info@waeco.com.hk

HUNGARY**Dometic Zrt. Sales Office**

Kerekgyártó u. 5.
 H-1147 Budapest
 ☎ +36 1 468 4400
 📠 +36 1 468 4401
 Mail: budapest@dometic.hu

ITALY**Dometic Italy S.r.l.**

Via Virgilio, 3
 I-47122 Forlì (FC)
 ☎ +39 0543 754901
 📠 +39 0543 754983
 Mail: vendite@dometic.it

JAPAN**Dometic KK**

Maekawa-Shibaura, Bldg. 2
 2-13-9 Shibaura Minato-ku
 Tokyo 108-0023
 ☎ +81 3 5445 3333
 📠 +81 3 5445 3339
 Mail: info@dometic.jp

MEXICO**Dometic Mx, S. de R. L. de C. V.**

Circuito Médicos No. 6 Local 1
 Colonia Ciudad Satélite
 CP 53100 Naucalpan de Juárez
 Estado de México
 ☎ +52 55 5374 4108
 📠 +52 55 5393 4683
 Mail: info@dometic.com.mx

NETHERLANDS**Dometic Benelux B.V.**

Ecustraat 3
 NL-4879 NP Etten-Leur
 ☎ +31 76 5029000
 📠 +31 76 5029019
 Mail: info@dometic.nl

NEW ZEALAND**Dometic New Zealand Ltd.**

PO Box 12011
 Penrose
 Auckland 1642
 ☎ +64 9 622 1490
 📠 +64 9 622 1573
 Mail: customerservices@dometic.co.nz

NORWAY**Dometic Norway AS**

Østerøyveien 46
 N-3232 Sandefjord
 ☎ +47 33428450
 📠 +47 33428459
 Mail: firmapost@dometic.no

POLAND**Dometic Poland Sp. z o.o.**

Ul. Puławska 435A
 PL-02-801 Warszawa
 ☎ +48 22 414 3200
 📠 +48 22 414 3201
 Mail: info@dometic.pl

PORTUGAL**Dometic Spain, S.L.**

Branch Office em Portugal
 Rot. de São Gonçalo nº 1 - Esc. 12
 2775-399 Carcavelos
 ☎ +351 219 244 173
 📠 +351 219 243 206
 Mail: info@dometic.pt

RUSSIA**Dometic RUS LLC**

Komsomolskaya square 6-1
 RU-107140 Moscow
 ☎ +7 495 780 79 39
 📠 +7 495 916 56 53
 Mail: info@dometic.ru

SINGAPORE**Dometic Pte Ltd**

18 Boon Lay Way 06-140 Trade Hub 21
 Singapore 609966
 ☎ +65 6795 3177
 📠 +65 6862 6620
 Mail: dometic@dometic.com.sg

SLOVAKIA**Dometic Slovakia s.r.o. Sales Office Bratislava**

Nádražná 34/A
 900 28 Ivanka pri Dunaji
 ☎/📠 +421 2 45 529 680
 Mail: bratislava@dometic.com

SOUTH AFRICA**Dometic (Pty) Ltd.****Regional Office****South Africa & Sub-Saharan Africa**

2 Avalon Road
 West Lake View Ext 11
 Modderfontein 1645
 Johannesburg
 ☎ +27 11 4504978
 📠 +27 11 4504976
 Mail: info@dometic.co.za

SPAIN**Dometic Spain S.L.**

Avda. Sierra del Guadarrama, 16
 E-28691 Villanueva de la Cañada
 Madrid
 ☎ +34 91 833 60 89
 📠 +34 900 100 245
 Mail: info@dometic.es

SWEDEN**Dometic Scandinavia AB**

Gustaf Melins gata 7
 S-42131 Västra Frölunda
 ☎ +46 31 7341100
 📠 +46 31 7341101
 Mail: info@dometicgroup.se

SWITZERLAND**Dometic Switzerland AG**

Riedackerstrasse 7a
 CH-8153 Rümlang
 ☎ +41 44 8187171
 📠 +41 44 8187191
 Mail: info@dometic.ch

UNITED ARAB EMIRATES**Dometic Middle East FZCO**

P. O. Box 17860
 S-D 6, Jebel Ali Freezone
 Dubai
 ☎ +971 4 883 3858
 📠 +971 4 883 3868
 Mail: info@dometic.ae

UNITED KINGDOM**Dometic UK Ltd.**

Dometic House, The Brewery
 Blandford St. Mary
 Dorset DT11 9LS
 ☎ +44 344 626 0133
 📠 +44 344 626 0143
 Mail: customerservices@dometic.co.uk

USA**Dometic RV Division**

1120 North Main Street
 Elkhart, IN 46515
 ☎ +1 574-264-2131