

# Specifiche tecniche

## **MULTI SENTRY**

10/20 kVA TRIFASE – MONOFASE / TRIFASE  
10/40 kVA TRIFASE / TRIFASE  
Tecnologia On Line Doppia Conversione (VFI)



## TAVOLA DEI CONTENUTI

<b>..1..</b>	SCOPO.....	1
<b>..2..</b>	DESCRIZIONE DEL SISTEMA.....	1
<b>..3..</b>	NORMATIVE DI RIFERIMENTO.....	2
<b>..4..</b>	APPLICAZIONI.....	3
<b>..5..</b>	CONFIGURAZIONI.....	4
<b>..6..</b>	DESCRIZIONE DELL'UPS.....	6
	> 6.1 Convertitore PFC (Zero Impact Source).....	8
	> 6.2 Caricabatteria (Battery Care System).....	9
	> 6.3 Inverter.....	11
	> 6.4 Commutatore statico.....	13
<b>..7..</b>	PANNELLO DI CONTROLLO.....	14
<b>..8..</b>	SEZIONATORI.....	17
<b>..9..</b>	COMUNICAZIONE.....	17
	> 9.1 Arresto d'Emergenza (R.E.P.O.).....	20
	> 9.2 External Sync.....	20
	> 9.3 Software di monitoraggio e controllo.....	21
	> 9.4 Software di configurazione.....	21
<b>..10..</b>	ARMADIO UPS.....	27
<b>..11..</b>	OPZIONI.....	27
	> 11.1 Comunicazione.....	27
	> 11.2 Sensore di temperatura batterie esterno.....	29
	> 11.3 Bypass di manutenzione esterno.....	29
	> 11.4 Armadi batteria.....	29
	> 11.5 Caricabatterie Addizionale.....	30
	> 11.6 Trasformatori opzionali.....	31
	> 11.7 Ingresso rete separato.....	36
	> 11.8 Prese ausiliarie.....	36
	> 11.9 Versione 220 Volt.....	37
<b>..12..</b>	CONDIZIONI AMBIENTALI.....	38
<b>..13..</b>	DATI TECNICI 10÷40 KVA uscita trifase.....	39
<b>..14..</b>	DATI TECNICI 10÷20 KVA uscita Monofase.....	44

## 1 – SCOPO

La presente specifica definisce le caratteristiche tecniche del sistema statico di continuità (UPS) **MULTY SENTRY**, un'apparecchiatura in grado di fornire energia pulita al carico collegato, senza interruzione, indipendentemente dalle condizioni della rete di alimentazione.

**MULTI SENTRY** è una serie di UPS interamente progettata e costruita da Riello Ups, azienda leader nei gruppi statici di continuità da 350VA a 800kVA, con oltre 25 anni di esperienza nel settore.

Per conoscere gli altri prodotti disponibili consultare il sito [www.riello-ups.com](http://www.riello-ups.com).

## 2 – DESCRIZIONE DEL SISTEMA

La serie **MULTI SENTRY** è disponibile nei modelli 10-12-15-20-30-40 kVA con tecnologia On Line a doppia conversione secondo la classificazione VFI-SS-111 come definito dalla norma IEC EN 62040-3.

**MULTI SENTRY** è compatibile con le installazioni industriali e di Information Technology (IT) più critiche grazie al livello delle prestazioni quali:

- a) Zero Impact Source
  - bassa distorsione della corrente di ingresso fino al 3% e fattore di potenza  $>0,99$
  - *Power walk in* e *ritardo di accensione* consentono di ridurre il sovradimensionamento del Gruppo Elettrogeno a monte dell'UPS e garantiscono la compatibilità con qualsiasi rete di alimentazione, anche dove la potenza installata è limitata
- b) Battery Care System
  - ricarica a due livelli di tensione secondo la caratteristica IU, in alternativa
  - compensazione della tensione di ricarica in funzione della temperatura
  - idoneità a caricare batterie a lunga autonomia con l'opzione di caricabatteria aggiuntivi
  - Battery test per rilevare un potenziale deterioramento delle batterie
  - Ricarica ciclica
  - Ricarica "commissioning charge"
- c) Sovradimensionamento termico dell'Inverter per garantire il sovraccarico (PF 0,8) al 115% senza limiti di tempo
- d) Capacità di alimentare carichi con  $\cos\phi$  da 0,9 induttivi a 0,9 capacitivi, senza riduzione della potenza attiva (kW)
- e) Soluzioni tecnologiche di progetto e componentistica ad alte prestazioni che garantiscono un rendimento complessivo OLTRE AL 96,5% (on-line mode)
- f) Protezione contro i ritorni d'energia (*Backfeed Protection*)
- g) Flessibilità d'insieme che permette:
  - alloggiamento di un trasformatore opzionale all'interno dell'UPS al posto delle batterie
  - compatibilità per l'aggiunta di un caricabatteria opzionale

La gamma **MULTI SENTRY**, si compone dei seguenti modelli:

MODELLO	DESCRIZIONE
<b>MCT10/ MST10</b>	UPS 10kVA ingresso trifase/uscita trifase
<b>MCT12/ MST12</b>	UPS 12kVA ingresso trifase/uscita trifase
<b>MCT15/ MST15</b>	UPS 15kVA ingresso trifase/uscita trifase
<b>MCT20/ MST20</b>	UPS 20kVA ingresso trifase/uscita trifase
<b>MST30</b>	UPS 30kVA ingresso trifase/uscita trifase
<b>MST40</b>	UPS 40kVA ingresso trifase/uscita trifase

MODELLO	DESCRIZIONE
<b>MCM10/ MSM10</b>	UPS 10kVA ingresso monofase - trifase/uscita monofase
<b>MCM12/ MSM12</b>	UPS 12kVA ingresso monofase - trifase/uscita monofase
<b>MCM15/ MSM15</b>	UPS 15kVA ingresso monofase - trifase/uscita monofase
<b>MCM20/ MSM20</b>	UPS 20kVA ingresso monofase - trifase/uscita monofase

Le versioni da 10 a 20 kVA sono disponibili su cabinet compatto (MCM/MCT) e cabinet 440x850x1320mm (MSM/MST), per soluzioni ottimizzate quando sono richieste autonomie di media lunga durata.

### **3** – **NORMATIVE DI RIFERIMENTO**

Il sistema di qualità aziendale è certificato ISO 9001/2000 (Certificato No CERT-04116-99-AQ-MIL-SINCERT) e copre tutte le procedure, i metodi operativi, i controlli dalla progettazione fino all'attività di produzione e vendita.

Tale certificazione rappresenta una garanzia per il cliente per i seguenti aspetti:

- uso di materiali di qualità;
- rigidità nelle fasi di produzione e collaudo;
- supporto costante al cliente.

Oltre alla certificazione aziendale, il prodotto è classificato VFI-SS-111 ai sensi della norma EN 62040-3 e risponde alle seguenti norme specifiche per gli UPS:

- **IEC EN62040-1**: Sistemi statici di continuità (UPS): prescrizioni generali e di sicurezza;
- **IEC EN 62040-2**: Requisiti di compatibilità elettromagnetica (EMC) categoria C2;
- **EN 62040-3**: Metodi di specifica delle prestazioni e prescrizioni di prova;

La serie **MULTI SENTRY** fa riferimento anche alle seguenti normative generali, dove applicabile:

- **IEC 60529:** Grado di protezione degli involucri;
- **IEC 60664:** Isolamento per apparecchiature di bassa tensione;
- **IEC 60755:** Requisiti generali per dispositivi di protezioni della corrente di protezione verso terra;
- **IEC 60950:** Prescrizioni generali di sicurezza per apparecchiature di "Information Technology";
- **IEC 61000-2-2:** Immunità compatibilità elettromagnetica;
- **IEC 61000-4-2:** Test Immunità scariche elettrostatiche;
- **IEC 61000-4-3:** Test Immunità radio frequenze, elettromagnetiche;
- **IEC 61000-4-4:** Test immunità sovratensioni transitorie;
- **IEC 61000-4-5:** Test immunità sovratensioni;
- **IEC 61000-4-11:** Test immunità a buchi di tensione, brevi interruzioni e variazioni di tensione.
- **IEC 61000-3-12:** Limiti emissione armonica (appareati ad assorbimento  $> 16 A \leq 75$ )

#### **Direttive Europee:**

##### **LV 2006/95/EC**

Direttiva di bassa tensione: tutela gli aspetti di sicurezza delle apparecchiature e impone l'obbligo della marcatura CE dal 1/1/97.

##### **EMC 2004/108/EC**

Direttiva di compatibilità elettromagnetica: tutela gli aspetti di immunità ed emissione dell'UPS nel suo ambiente di installazione e impone l'obbligo di marcatura CE dal 1/1/96.

## **4 - APPLICAZIONI**

Gli UPS della serie **MULTI SENTRY** sono idonei a tutte le applicazioni ove è richiesta la protezione del carico critico, dalle installazioni semplici a quelle più complesse dove la domanda di affidabilità e manutenibilità è più elevata.

**LAN, Server e Data Center:** il fattore di potenza di uscita 0,9, si traduce in una più elevata disponibilità di potenza attiva alle utenze alimentate, garantendo così ampi margini nel dimensionamento dell'UPS in rapporto al carico da alimentare.

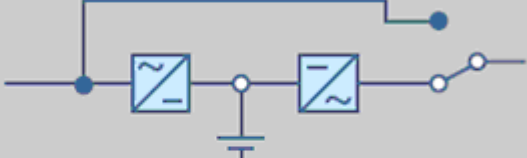
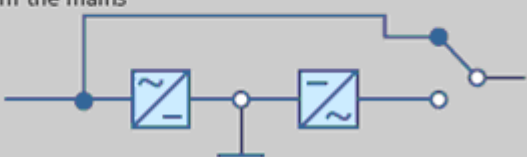


**e-business e Telecomunicazioni:** il sistema di continuità può crescere insieme al business grazie alla possibilità di espansione fino a sei unità in parallelo senza compromettere l'investimento iniziale.

**Processi industriali e sistemi elettromedicali:** il gruppo di continuità è la soluzione adatta ad assicurare la qualità dell'alimentazione per qualsiasi tipo di carico, dai processi industriali alle applicazioni elettromedicali. Questo grazie alle caratteristiche tecniche frutto dell'attenta analisi in fase progettuale che garantiscono le seguenti proprietà:

- Caratteristiche tecniche di ingresso ottimali con impatto zero sulla sorgente di alimentazione
- elevata capacità di cortocircuito e sovraccarico
- elevata capacità di ricarica della batteria, che ne permette l'utilizzo di diversi tipi (ermetiche, a vasi aperti e con lunga autonomia).

**Sistemi di emergenza:** è possibile configurare l'UPS in conformità alla norma EN 50171 (Sistemi di Alimentazione Centralizzata)

Oltre al tipo di batterie, all'autonomia ed ai tempi di ricarica, in accordo con la EN 50171 possono essere scelte quattro diverse modalità di funzionamento al fine di adeguarsi alle diverse esigenze d'impianto:

Prescrizioni sulle diverse modalità di funzionamento (EN50171)	Configurazioni MULTI SENTRY
<p>1. Always powered</p>  <p>2. Powered from the mains</p>  <p>3. Emergency only</p>  <p>4. Always powered/Emergency only</p> 	<p>UPS in modalità: ON-LINE (Vedi capitolo 6 "descrizione dell'Ups ")</p> <p>UPS in modalità: ECO-MODE (Vedi capitolo 6 "descrizione dell'Ups ")</p> <p>UPS in modalità: STAND BY-OFF (Vedi capitolo 9.4 "Software di configurazione")</p> <p>L'UPS lavora in modalità: ON LINE MODE utilizzando la presa di carico ENERGYSHARE (Vedi capitolo 9.4 "Software di configurazione")</p>

## 5 - CONFIGURAZIONI

Le configurazioni disponibili sono le seguenti:

### UPS singolo

Il gruppo in versione singolo, normalmente utilizzato per installazioni semplici, può essere ampliato fino a 6 unità (4 unità nella versione 3/1) per soddisfare gli incrementi di potenza del carico oppure per introdurre un livello di ridondanza.

### Configurazione in parallelo

Gli UPS possono essere collegati in parallelo fino a 6 unità (4 unità nella versione 3/1) per incrementare la potenza del sistema (parallelo di potenza) o per migliorarne l'affidabilità (parallelo ridondante).

Il sistema si definisce "parallelo ridondante" quando l'arresto di uno o più UPS non pregiudica la protezione del carico.

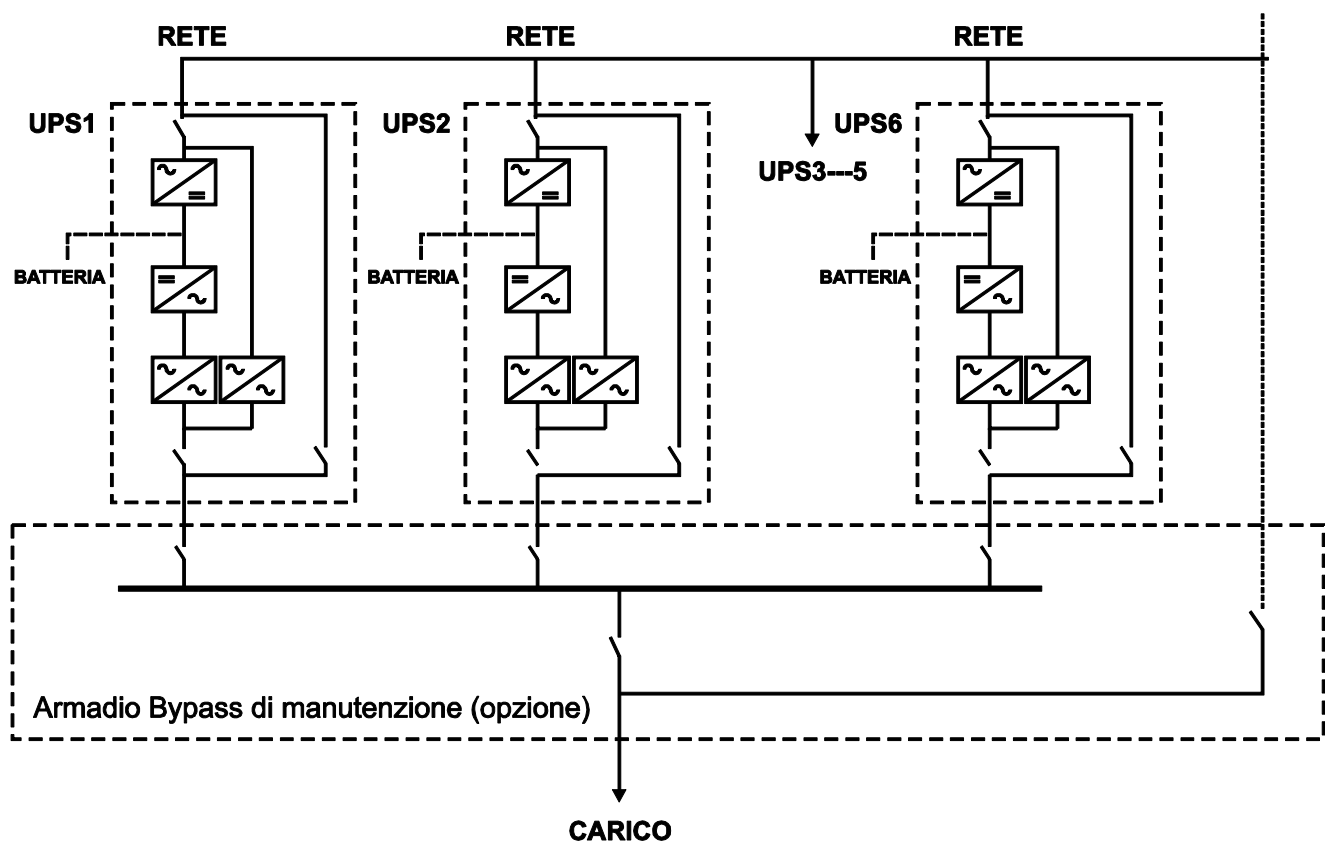
Tutti gli UPS alimentano contemporaneamente le utenze con equipartizione automatica della corrente.

I gruppi si scambiano le informazioni sullo stato di funzionamento ed i segnali di sincronismo tramite i collegamenti ad anello con doppia ridondanza. Ciò significa che anche nel caso di accidentale interruzione di entrambi i collegamenti, si auto-esclude soltanto l'UPS oggetto di tale interruzione, mentre gli altri continuano a funzionare senza alcuna perturbazione.

La lunghezza massima del collegamento ad anello non deve superare i 100 metri, mentre la lunghezza massima dei collegamenti fra due UPS è 50 metri. Il cavo in dotazione standard fornito contestualmente all'opzione di parallelo è di 5 metri per tutte le taglie di UPS; l'utilizzatore potrà disporre per un cavo più lungo (in accordo con le limitazioni sopra esposte) utilizzando cavi tipo RJ45 disponibili in commercio.

Grazie alla caratteristica "**Hot System Expansion**" è possibile espandere un sistema con un nuovo UPS, mentre le altre unità sono on-line e alimentano il carico da Inverter.

L'UPS integrato si configurerà automaticamente con i dati del sistema senza alcuna perturbazione al carico.



**NOTA:** Nella configurazione con UPS in parallelo, contattare preventivamente il costruttore di UPS qualora sia richiesto il trasformatore d'isolamento a valle di ogni singolo UPS.

## 6 - DESCRIZIONE DELL'UPS

Il gruppo di continuità può essere predisposto in quattro principali modalità di funzionamento: ON LINE – CONVERTITORE DI FREQUENZA – ECO MODE - SMART ACTIVE e nelle loro diverse varianti come descritto qui di seguito.

### Modalità : ON-LINE

**Funzionamento Normale:** il raddrizzatore, prelevando energia dalla rete, alimenta l'Inverter e mantiene in carica le batterie; il carico è alimentato dall'Inverter con tensione e frequenza stabilizzata ed in sincronismo con la rete di soccorso.

**Funzionamento in Emergenza:** quando la rete di alimentazione esce dai limiti prefissati, il raddrizzatore si spegne e l'Inverter viene alimentato dalla batteria per il tempo di autonomia prevista senza alcuna perturbazione al carico. Al momento del ripristino della rete di alimentazione, il raddrizzatore riprende gradualmente a funzionare caricando di nuovo le batterie e alimentando l'Inverter.

**Funzionamento da By-pass:** in caso di sovraccarico dell'Inverter oltre i limiti previsti, oppure per spegnimento manuale, il carico viene trasferito automaticamente sulla rete di soccorso tramite il commutatore statico senza alcuna perturbazione al carico.

### Modalità : CONVERTITORE DI FREQUENZA

È possibile selezionare l'UPS nel funzionamento come convertitore di frequenza ( via software "UComGP") con ingresso a 50 Hz e uscita a 60 Hz o viceversa ( in tale modalità, il by-pass automatico sarà disattivato ). La configurazione "frequency converter" può funzionare con e senza batterie (necessario set-up via "UComGP").

### Modalità : ECO

Il carico viene normalmente alimentato dalla rete di soccorso, il raddrizzatore mantiene in carica le batterie. Quando la rete esce dalle tolleranze impostate, il carico viene trasferito automaticamente sull'Inverter fino a quando la rete non ritorna idonea.

Questa modalità è adatta ad alimentare i carichi che non richiedono gli alti standard qualitativi garantiti dall'alimentazione continua da Inverter, permettendo un incremento del rendimento del sistema fino al 99%.

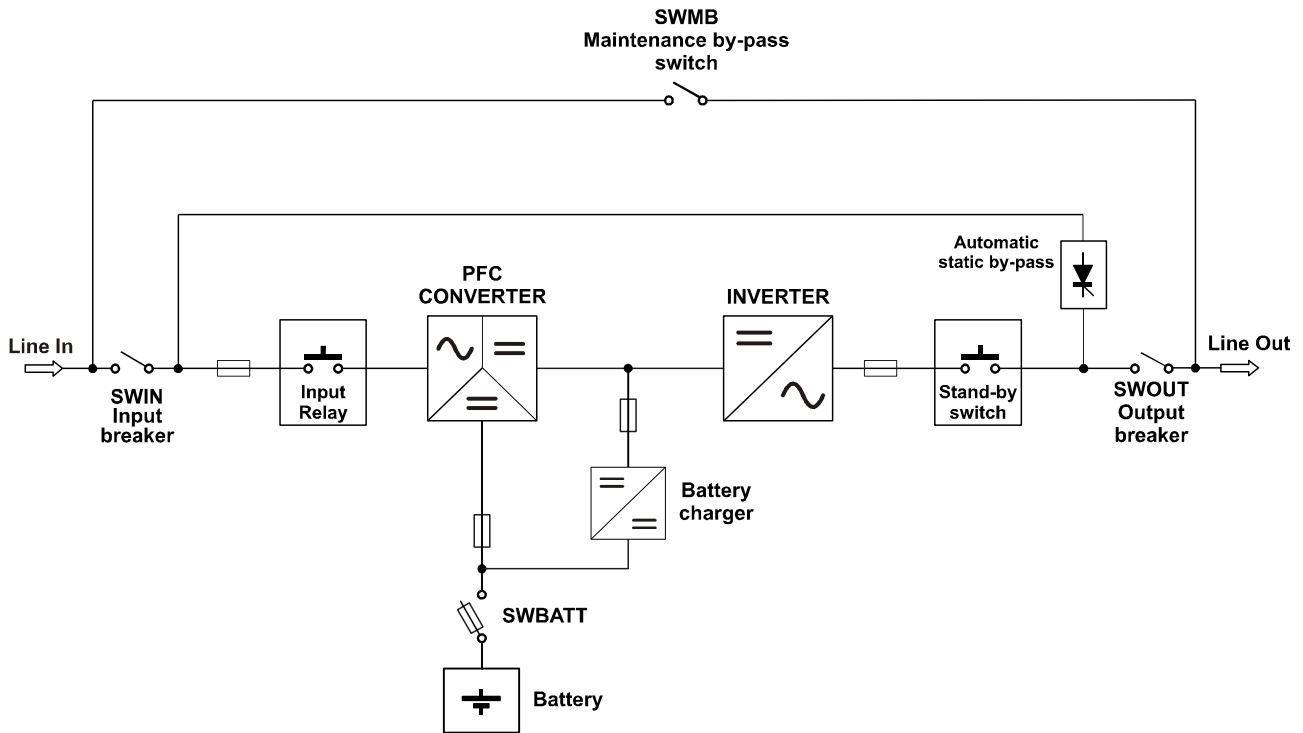
### Modalità : SMART ACTIVE

Quando il gruppo **MULTI SENTRY** è configurato in modalità SMART ACTIVE definisce automaticamente se funzionare in modalità ON-LINE oppure ECO.

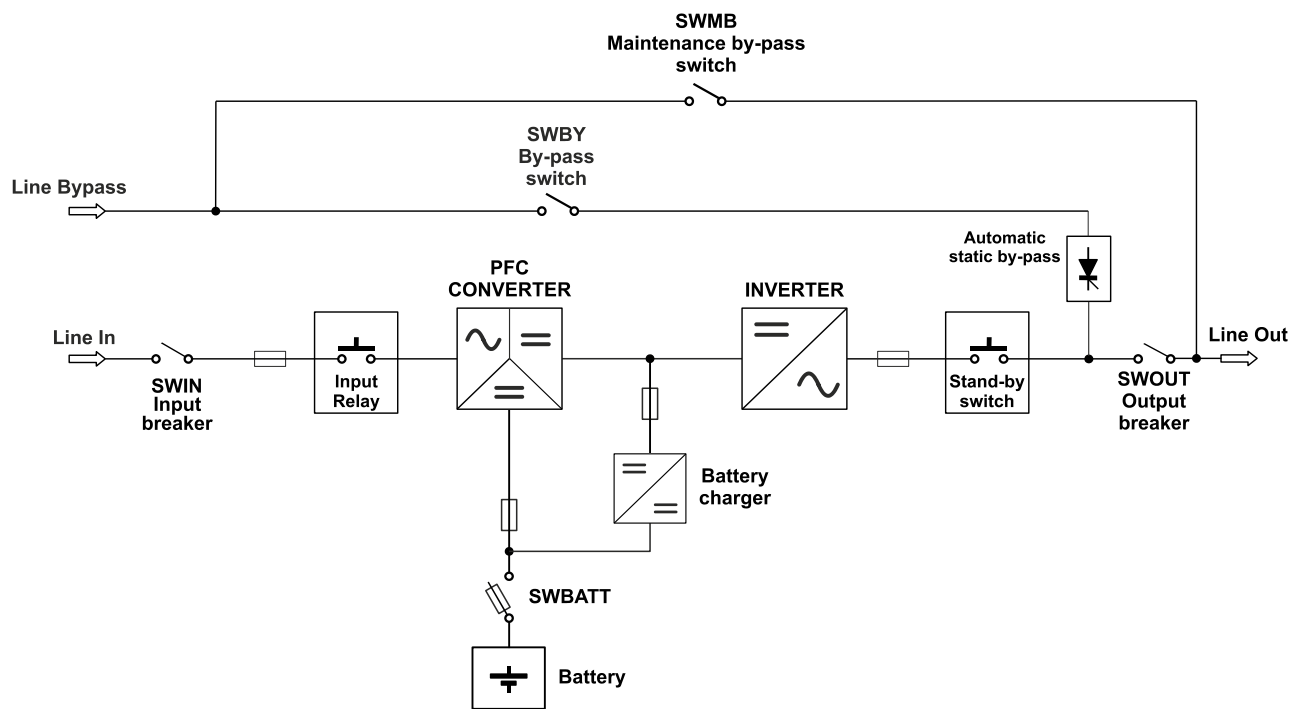
Questo avviene sulla base di una statistica rilevata sulla qualità della rete di soccorso: se questa rimane idonea per un periodo definito, il gruppo si predispose in modalità ECO altrimenti rimane in modalità ON-LINE.



Lo schema a blocchi del gruppo **MULTI SENTRY** è il seguente:



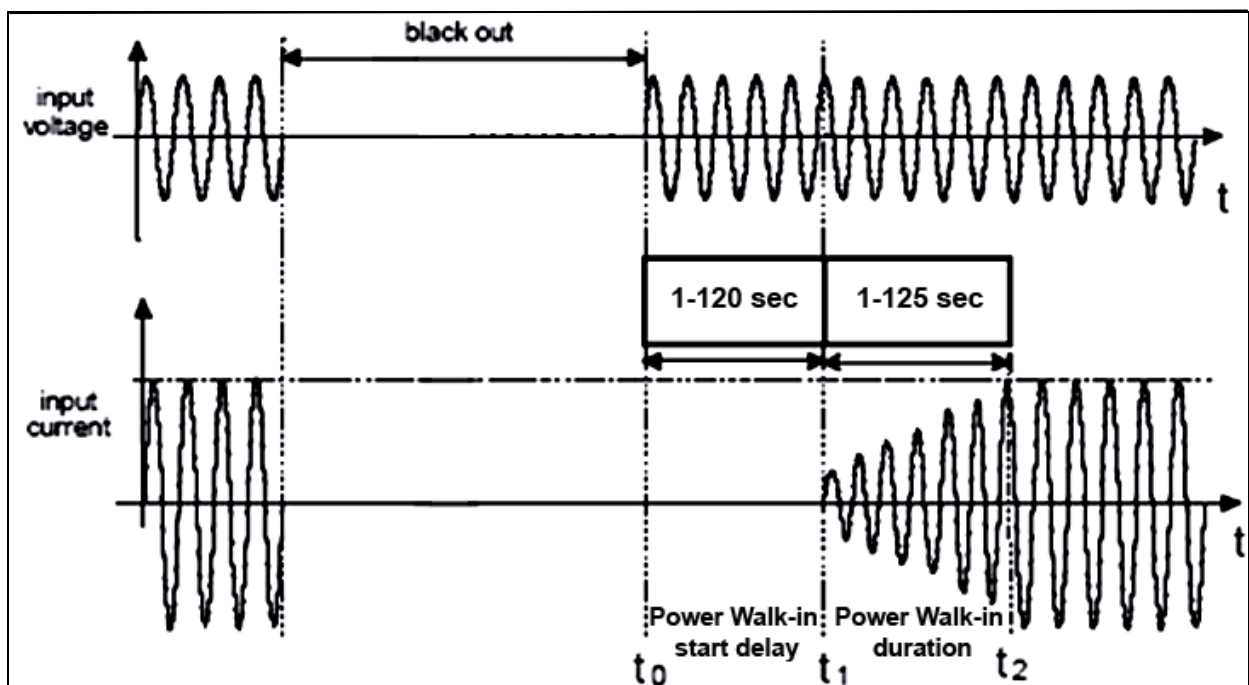
Lo schema a blocchi del gruppo **MULTI SENTRY** in versione "Dual Input" (linea bypass separata) è il seguente:



## > 6.1 CONVERTITORE PFC (Zero Impact Source)

Il Convertitore PFC converte la tensione alternata in tensione continua atta ad alimentare l'Inverter e nell'eventualità di una mancanza di tensione di alimentazione adeguerà la tensione delle batterie ad un valore consono per alimentare l'inverter. La tecnologia con controllo PFC realizzata con l'impiego di microprocessore DSP e semiconduttori di potenza IGBT, permette di ridurre l'impatto sulla sorgente di alimentazione, assorbendo una corrente a basso contenuto armonico ed elevato P.F. Il convertitore/raddrizzatore di ingresso ha pertanto un impatto nullo sulla sorgente di alimentazione (**Zero Impact Source**) grazie alle seguenti caratteristiche di funzionamento:

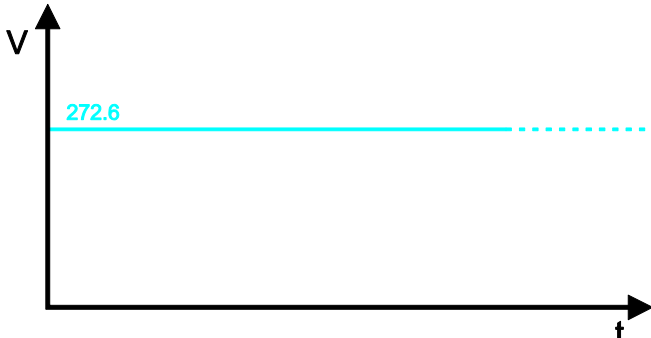
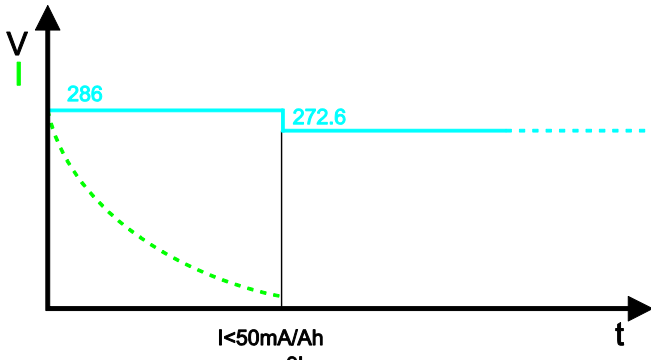
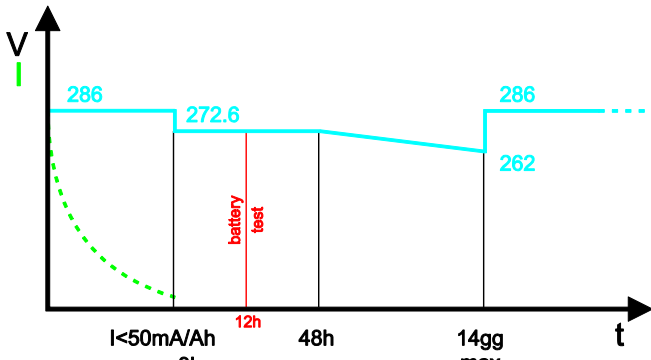
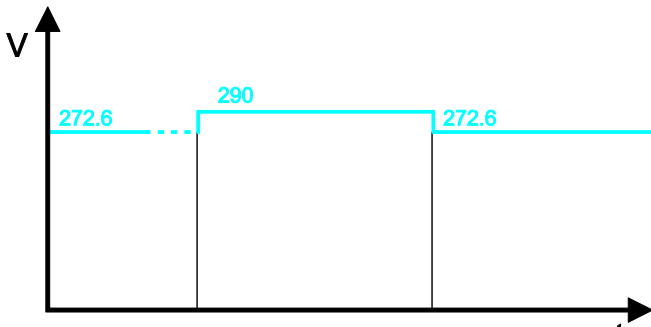
- **Armoniche di ingresso:** grazie al trascurabile contenuto armonico della corrente di ingresso (3%) ed al fattore di potenza elevato ( $>0,99$ ), si riducono le perdite nell'impianto e nei trasformatori a monte dell'UPS; inoltre si riduce il dimensionamento di un eventuale gruppo elettrogeno a monte e dello stesso trasformatore di distribuzione MT/BT
- **Riaccensione ritardata dell'UPS –  $t_0-t_1$  (Power Walk in start Delay):** al ritorno dell'alimentazione di rete, l'UPS ritarda l'accensione dello stadio d'ingresso di un tempo programmabile da 1 a 120 secondi  
Tale funzione è particolarmente utile quando al ritorno rete di alimentazione a seguito di un'interruzione (o alla partenza del gruppo elettrogeno) la sorgente debba alimentare svariati UPS o generalmente molteplici utenze.
- **Partenza progressiva del raddrizzatore –  $t_1-t_2$  (Power Walk-in duration):** al ritorno dell'alimentazione di rete, l'assorbimento dalla stessa raggiunge la potenza nominale in modo progressivo in un tempo programmabile da 1 a 125 secondi.  
Questa funzione è normalmente disabilitata.



**> 6.2 CARICABATTERIA (Battery Care System)**

"Battery Care System" è un insieme di funzioni ideate per controllare, gestire e preservare la batteria il più a lungo possibile.

a) **Ricarica della batteria:** Multi Sentry è idoneo per funzionare con batterie al piombo ermetico (VRLA), AGM, a vaso aperto e NiCd. In funzione del tipo di batteria sono disponibili diversi metodi di ricarica:

Modalità di ricarica (Selezionabili via "UComGP")	Configurazioni MULTI SENTRY
	<p><b>Mantenimento:</b> lo stato di carica della batteria è tenuto costantemente sotto controllo, e al ritorno della rete di alimentazione il ciclo di ricarica si attiva mantenendo le batterie ad un livello di tensione prefissato, e nel contempo limitando costantemente la corrente assorbita dalle batterie in accordo con i tempi di ricarica desiderati e la capacità della batteria stessa.</p>
	<p><b>Ricarica a due livelli (Standard):</b> tale ricarica è a corrente limitata con due livelli di tensione. Nella prima fase la carica avviene alla tensione di carica rapida, seguita dalla seconda fase al livello di carica di mantenimento. Questo tipo di ricarica è usata principalmente con batterie a vaso aperto oppure ogniqualvolta si voglia accelerare i tempi di ricarica.</p>
	<p><b>Ricarica ciclica :</b> tale ricarica è talvolta suggerita dai costruttori di batterie per aumentare la vita attesa delle batterie e consiste in cicli di carica e auto-scarica delle batterie come indicato nello schema riportato.</p>
	<p><b>"Commissioning charge":</b> tale modalità di ricarica è utile ogni qualvolta si installano batterie nuove sull'UPS. Incrementando la tensione ad un valore pari a 290 volt per un tempo massimo di 24 ore si assicura la perfetta equalizzazione di carica delle batterie, garantendo così una scarica e un'usura uniforme dei monoblocchi.</p>

Le varie modalità di ricarica e valori di tensione prefissati sono impostabili via "UComGP"

La presenza dell'opzione sensore di temperatura esterno attiva la compensazione della tensione di mantenimento in funzione della temperatura (272V per 20 monoblocchi).

- b) **Test Batteria:** in condizioni di funzionamento normale la batteria viene controllata automaticamente ad intervalli regolari oppure su comando manuale. Il test avviene senza scaricare in maniera apprezzabile la batteria, in completa sicurezza per il carico e senza inficiare il tempo di vita atteso delle batterie. Qualora il test dia esito negativo apparirà una segnalazione sul pannello dell'UPS e a distanza se installato.
- c) **Protezione contro le scariche lente:** in presenza di scariche di lunga durata e basso carico, la tensione di fine scarica viene innalzata a circa 1,8V/el come prescritto dai costruttori delle batterie per evitarne il danneggiamento.
- d) **Ripple di corrente:** il ripple (componente alternata residua) di corrente di ricarica è una delle cause più importanti che riducono l'affidabilità e la vita della batteria. MULTY SENTRY, grazie al caricabatteria ad alta frequenza riduce questo valore a livelli trascurabili, allungandone la vita e mantenendo le prestazioni elevate per lungo tempo.
- e) **Limite corrente di ricarica Batteria:** La corrente di ricarica della batteria è limitata ad un valore prefissato pari a  $C_{nom}/8$  (ovvero 12.5%  $C_{nom}$ )
- f) **COLD START:** Questo dispositivo permette di accendere l'Inverter ed alimentare il carico da batteria, qualora la rete di alimentazione non sia presente.
- g) **UPS senza batterie:** l'UPS deve funzionare sempre con le batterie collegate; l'assenza delle stesse oltre che a generare allarmi snatura il ruolo dell'UPS.

### > 6.3 INVERTER

Il convertitore DC/AC (inverter) converte la tensione continua in tensione alternata sinusoidale stabilizzata per l'alimentazione del carico. Con UPS in modalità ON-LINE il carico è sempre alimentato dall'Inverter.

Esso è costituito da un Inverter trifase ad IGBT (*Isolated Gate Bipolar Transistor*), un transistor che permette elevate frequenze di commutazione (>18kHz) e di conseguenza un'elevata qualità della tensione con bassi consumi e rumorosità; grazie anche al controllo con microprocessore DSP, le prestazioni statiche e dinamiche della tensione di uscita garantiscono una elevata qualità della forma d'onda di uscita, in qualsiasi condizione di funzionamento:

#### Regolazione della tensione

La tensione di uscita è regolata utilizzando il controllo di fase indipendente e microprocessore DSP, elementi che consentono una migliore risposta statica e dinamica. In dettaglio:

- a) **condizione statica:** la tensione di uscita dell'Inverter rimane all'interno del  $\pm 1\%$  per tutte le variazioni della tensione di ingresso entro i limiti ammessi;
- b) **condizione dinamica :** per variazioni di carico da 0 a 100%, la tensione di uscita rimane entro il  $\pm 3\%$ , ben al di sotto dei valori definiti dalla classe 1 della norma EN 62040-3.

#### Regolazione della frequenza

La frequenza di uscita dell'Inverter è generata autonomamente da un oscillatore interno, in sincronismo con quella della rete di soccorso; la stabilità della frequenza verso il carico dipende quindi dalla condizione di funzionamento:

- a) **Stabilità di frequenza**
  - a. Con rete presente: l'oscillatore interno segue le variazioni di frequenza della rete di soccorso secondo il valore impostato che è normalmente  $\pm 5\%$  (tarabile dal  $\pm 0,25\%$  al  $\pm 10\%$ ).
  - b. Con rete assente: l'Inverter genera la frequenza della tensione di uscita in modo autonomo con una stabilità del  $\pm 0,01\%$ .
- b) **Velocità di variazione della frequenza**

La velocità massima di variazione della frequenza di uscita dell'Inverter per agganciare quella della rete di soccorso è settata ad 1Hz/s , tarabile da 0,5 a 2Hz/s.

#### Distorsione della tensione di uscita

La regolazione dell'Inverter garantisce la distorsione della tensione di uscita con carichi lineari entro l'1%. Con carichi non lineari, come definiti dalla norma EN 62040-3, la distorsione della tensione di uscita non supera il 3%.

#### Sovraccarico

L'Inverter è dimensionato per erogare un sovraccarico in potenza per un tempo limitato (riferirsi ai limiti indicati nella "tabella dati Tecnici" )

Al superamento dei limiti di tempo o di potenza, il carico viene trasferito sulla rete di soccorso.

### Capacità di cortocircuito

In caso di cortocircuito in funzionamento da batteria ( $V_{OUT} < 100$  volt), l'UPS discriminerà il corto circuito dal sovraccarico analizzando tensione e corrente d'uscita.

- In funzionamento da batteria (rete non presente) è in grado di erogare una corrente limitata al 150% per 500ms.
- Con rete presente commuterà sulla linea di bypass erogando corrente sul cortocircuito per 1 sec (corrente  $> 200\%$  e Tensione uscita  $< 160$  volt). Qualora la corrente superi il 200% ma la tensione resti entro i limiti, l'UPS non discriminerà il corto circuito e l'UPS continuerà ad erogare a meno che non intervengano le protezioni a monte/valle dell'UPS.

La tabella sotto riportata suggerisce il dimensionamento delle diverse tipologie di protezione poste a valle dell'UPS al fine di garantire la selettività delle stesse anche in caso di assenza rete di alimentazione

Protezioni di uscita (valori consigliati per la selettività)	
Fusibili normali (GI)	$I_n$ (Corrente nominale)/7
Interruttori normali (Curva C)	$I_n$ (Corrente nominale)/7
Fusibili ultrarapidi (GF)	$I_n$ (Corrente nominale)/2

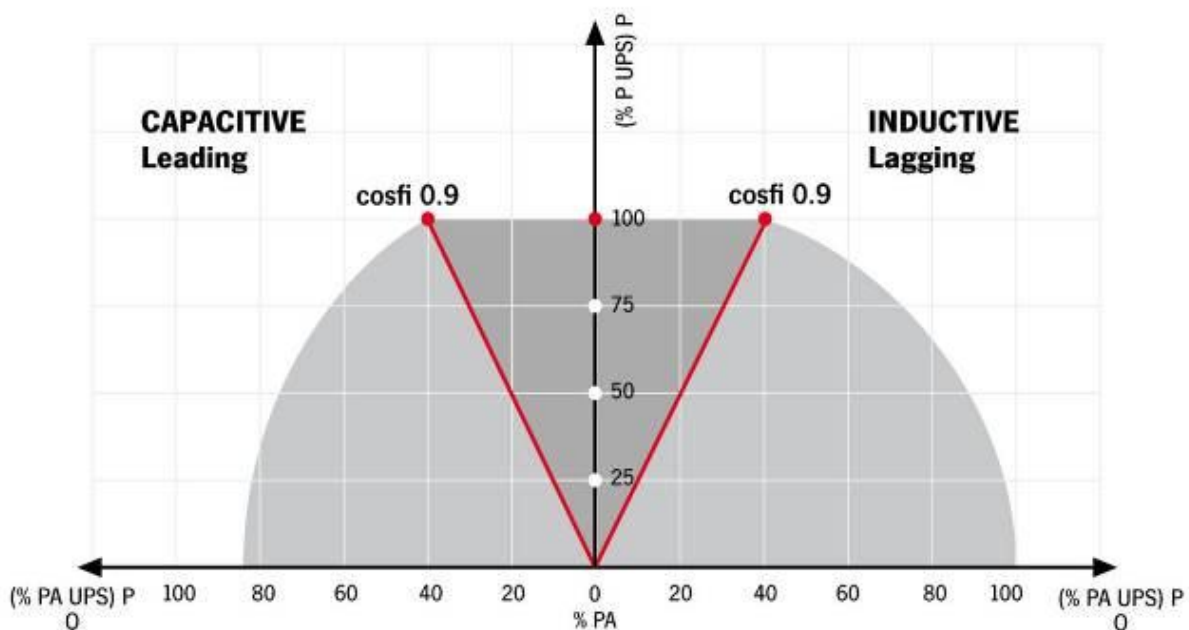
### Simmetria della tensione di uscita

In ogni condizione la simmetria della tensione di uscita è garantita entro il  $\pm 1\%$ , per carichi equilibrati e  $\pm 2\%$  per carichi sbilanciati del 100% (es. una fase a carico nominale, le altre due a vuoto).

### Sfasamento angolare

Le tensioni di uscita trifase dell'Inverter sono garantite con un angolo di sfasamento pari a  $120^\circ \pm 1^\circ$  per carichi equilibrati e squilibrati del 100%.

**Prestazione Inverter trifase con carichi reattivi**



## > 6.4 COMMUTATORE STATICO

Il commutatore è un dispositivo elettronico che permette il trasferimento del carico sulla rete di soccorso senza alcuna perturbazione nelle seguenti condizioni:

- a) superamento dei limiti di sovraccarico dell'Inverter;
- b) superamento dei limiti di sovratemperatura interna;
- c) guasto dell'Inverter;
- d) tensione DC al di fuori delle tolleranze ammesse.

Se al momento della commutazione la tensione dell'Inverter non è in sincronismo con quella della rete di soccorso, il trasferimento avviene con un ritardo di circa 20ms; in considerazione delle varie tipologie di carico è possibile impostare questo ritardo con "UComGP" a 10ms o bloccare la commutazione in caso di mancanza sincronismo.

### Tensione della rete di soccorso

Il trasferimento sulla rete di soccorso avviene solo se la tensione e la frequenza sono giudicate "idonee" per alimentare il carico. I limiti di accettabilità possono essere definiti dall'utente in funzione del carico collegato:

- Finestra di tensione :  $\pm 10\%$  (tarabile dal - 20% al +15%);
- Finestra di frequenza :  $\pm 5\%$  (tarabile dal  $\pm 0,25\%$  al  $\pm 10\%$ )

### Sovraccarico

Al fine di garantire il massimo in termini di continuità di servizio il commutatore statico è privo di organi di protezione per sovracorrente. Questo permette la compatibilità con qualsiasi tipo di impianto delegando ai dispositivi di protezione installati esternamente il compito di assicurare la selettività.

Il commutatore statico dell'UPS è dimensionato per sopportare il seguente sovraccarico a

- 110% permanente
- 133% per 60 minuti
- 150% per 10 minuti
- >200% per 2 secondi

In caso di corto circuito (V BYP <160 volt) l'UPS blocca il by pass entro 1 sec;

Tiristori con  $I_{2t}$  ( $T_j=25^\circ\text{C}$ )= 11.250A2s per 10-20kVA trifase e 25.000 per 10-20kVA monofase

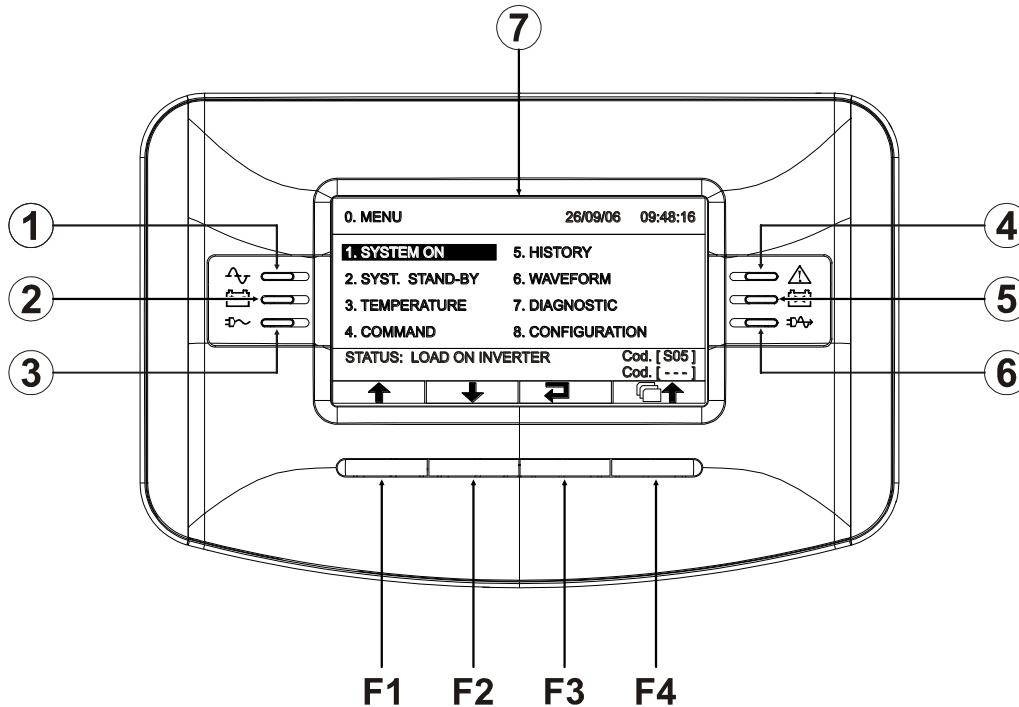
Tiristori con  $I_{2t}$  ( $T_j=25^\circ\text{C}$ )= 20.000A2s per 30kVA e 25.000 per 40kVA

### Alimentatore Ausiliario Ridondante per Bypass Automatico

L'UPS è dotato di un alimentatore ausiliario ridondante che consente il funzionamento su bypass automatico anche in caso di guasto dell'alimentazione ausiliaria principale. In caso di guasto dell'UPS che comporti anche la rottura dell'alimentazione ausiliaria principale il carico rimane comunque alimentato tramite il bypass automatico. La scheda multiprocessore ed il pannello di controllo non sono alimentati per cui i led ed il display sono spenti.

**7 - PANNELLO DI CONTROLLO**

Il pannello di controllo è composto da un display grafico, da 6 led di segnalazione visiva e da 4 tasti di funzione.



- |                                 |                              |
|---------------------------------|------------------------------|
| ① LED funzionamento da rete     | ⑤ LED batterie da sostituire |
| ② LED funzionamento da batteria | ⑥ LED modalità ECO           |
| ③ LED carico su bypass          | ⑦ Display grafico            |
| ④ LED stand-by / allarme        |                              |

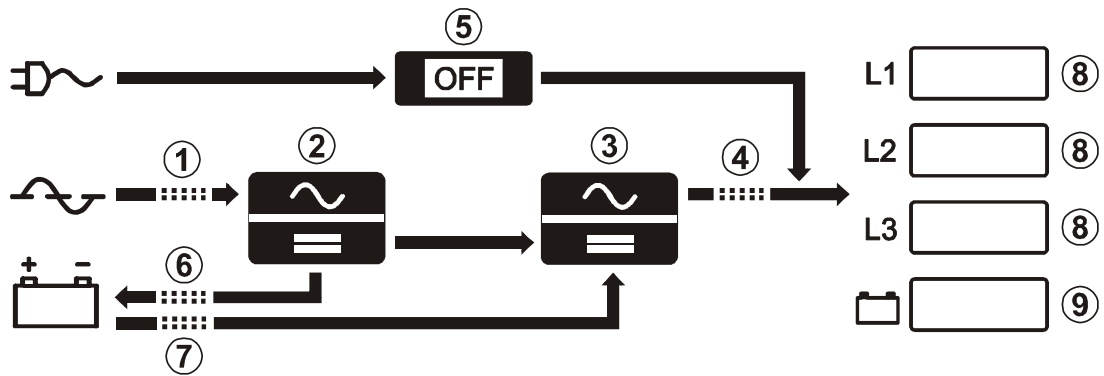
**F1, F2, F3, F4 =** TASTI FUNZIONE. La funzione di ogni tasto è indicata nella parte inferiore del display e varia a seconda del menu.

I messaggi sono disponibili nelle seguenti lingue: italiano, inglese, francese, tedesco, spagnolo, polacco, cinese e russo.

Al centro del pannello di controllo è situato un ampio display grafico, che consente di avere sempre in primo piano ed in tempo reale una panoramica dettagliata dello stato dell'UPS. Direttamente dal pannello di controllo l'utente può accendere/spengere l'UPS, consultare le misure elettriche di rete, uscita, batteria, ecc., ed eseguire le principali impostazioni di macchina.



La prima pagina segnala in modo schematico gli stati di funzionamento dell'UPS:



- |                           |                        |
|---------------------------|------------------------|
| ① Input Line              | ⑥ Battery Charger Line |
| ② PFC Converter           | ⑦ Battery Line         |
| ③ Inverter                | ⑧ % Load               |
| ④ Inverter Output Line    | ⑨ % Battery Charge     |
| ⑤ Automatic Static Bypass |                        |

Lo schema mostra lo stato dei tre moduli logici di potenza (PFC Converter, Inverter, Automatic Static Bypass). Ogni modulo può assumere uno dei seguenti stati:

- |  |  |
|--|--|
|  | Modulo Spento                          |
|  | Modulo acceso in funzionamento normale |
|  | Modulo in allarme o in blocco          |

I seguenti simboli invece rappresentano il flusso di energia da e verso le batterie (scarica/carica) e lo stato dei contatti di ingresso ed inverter:

- |  |  |
|--|--|
|  | Modulo Spento                          |
|  | Modulo acceso in funzionamento normale |

Il display è suddiviso in quattro zone principali, ognuna con un suo ruolo specifico.

### 1 INFORMAZIONI GENERALI

Zona del display dove vengono permanentemente visualizzate data e ora impostate, e, a seconda della schermata, modello della macchina oppure titolo del menu attivo in quel momento.

### 2 VISUALIZZAZIONE DATI / NAVIGAZIONE MENU

Zona principale del display adibita alla visualizzazione delle misure dell'UPS (costantemente aggiornate in tempo reale), e alla consultazione dei vari menu selezionabili dall'utente tramite gli appositi tasti funzione. Una volta selezionato il menu desiderato, in questa parte di display verranno visualizzate una o più pagine contenenti tutti i dati relativi al menu prescelto.

### 3 STATO UPS / ERRORI – GUASTI

Zona di visualizzazione dello stato di funzionamento dell'UPS.

La prima riga è sempre attiva e visualizza costantemente lo stato dell'UPS in quell'istante; La seconda si attiva solo in presenza di un eventuale errore e/o guasto dell'UPS e mostra il tipo di errore/guasto riscontrato. A destra ogni rispettiva riga visualizza il codice corrispondente all'evento in corso.

### 4 STORICO EVENTI

Zona di visualizzazione degli eventi cronologici registrati, conseguenti a condizioni ambientali inappropriate (tensione alimentazione fuori limite, temperatura elevata, sovraccarico,...) o a guasti interni.

Lo storico memorizza 960 eventi in modalità FIFO (First In First Out) e la stringa contiene le seguenti informazioni: Codice evento, Descrizione evento, Data e Ora..

La visualizzazione avviene attraverso il display grafico con i tasti di scorrimento; è tuttavia possibile scaricare lo storico in formato TXT attraverso il Software di configurazione "UComGP"

### 5 FUNZIONE TASTI

Zona divisa in quattro caselle, ognuna relativa al tasto funzione sottostante. A seconda del menu attivo in quel momento, il display visualizza nell'apposita casella la funzione adibita al tasto corrispondente.

La comparsa di un allarme attiva un segnalatore acustico.

### Misure

- Tensione e frequenza d'ingresso
- Tensione e frequenza di by-pass
- Tensione, corrente e frequenza di uscita
- Potenza di uscita (VA, W e %)
- Corrente di picco di uscita
- Tensione di batteria
- Corrente di batteria (carica/scarica)
- Temperatura interna (logica di controllo, moduli potenza, caricabatterie, batterie interne)
- Temperatura batterie esterne
- Autonomia
- Forme d'onda tensione/corrente uscita e tensione ingresso

## 8 – SEZIONATORI

L' UPS è equipaggiato con i seguenti sezionatori posizionati sul fronte dell'armadio ed accessibili mediante l'apertura della porta:

- SWBATT batterie
- SWMB by pass manuale
- SWIN ingresso
- SWBYP ingresso rete soccorso separato (opzionale)
- SWOUT uscita

## 9 – COMUNICAZIONE

### PORTE DI COMUNICAZIONE

Sono presenti le seguenti porte di comunicazione:

- Porta seriale, disponibile con connettore RS232 e connettore USB.  
NOTA: l'utilizzo di un connettore esclude automaticamente l'altro.
- Slot di espansione per schede di interfaccia aggiuntive COMMUNICATION SLOT

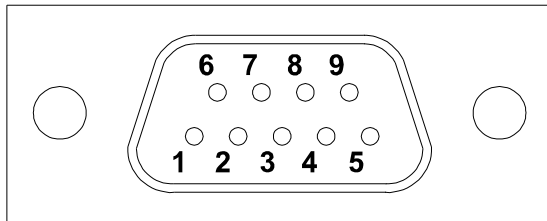
### SCHEDE RELE'

E' disponibile un ulteriore slot di espansione dedicato alla scheda di relè di potenza (opzionale) 250Vac, 3A, 4 contatti programmabili (Multicom 382)

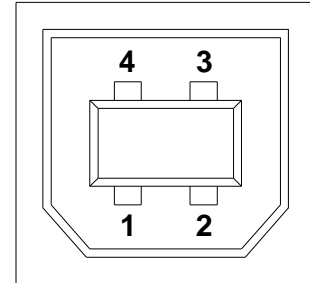
La gamma MST è dotata di un'ulteriore scheda relè dedicata (Multicom 392) con 8 relè allarme programmabili e ritardabili (25volt, 1 Amp) e 3 ingressi (gli stessi previsti sulla porta AS 400)

La configurazione degli ingressi/uscite può essere modificata tramite software di configurazione avanzata (UComGP) in dotazione al personale autorizzato.

Riferirsi al manuale dedicato alla scheda, per effettuare l'installazione e la configurazione della stessa.

**CONNETTORI RS232 E USB**
**CONNETTORE RS232**


PIN #	NOME	TIPO	SEGNALE
1		IN	
2	TX	OUT	TX linea seriale
3	RX	IN	RX linea seriale
4			
5	GND	POWER	
6		OUT	
7			
8	+15V	POWER	Alimentazione isolata 15V±5% 80mA max
9	WKATX	OUT	Risveglia alimentatore ATX

**CONNETTORE USB**


PIN #	SEGNALE
1	VBUS
2	D-
3	D+
4	GND

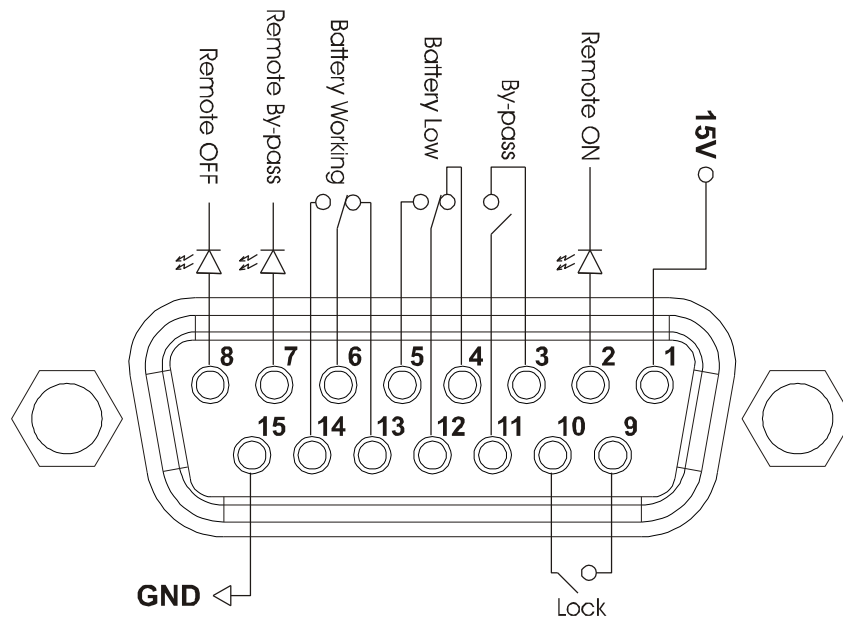
**COMMUNICATION SLOT**

Nella parte anteriore l'UPS è fornito di due slot di espansione per schede di comunicazione accessorie che consentono all'apparecchiatura di dialogare utilizzando i principali standard di comunicazione.

Alcuni esempi:

- Seconda porta RS232
- Duplicatore di seriale
- Agente di rete Ethernet con protocollo TCP/IP, HTTP e SNMP
- Porta RS232 + RS485 con protocollo JBUS / MODBUS

Per maggiori informazioni sugli accessori disponibili consultare il sito web.

**PORTA AS400**
**PORTA AS400**


PIN #	NOME	TIPO	FUNZIONE
1	15V	POWER	Alimentazione ausiliaria isolata +15V±5% 80mA max
15	GND	POWER	Massa a cui sono riferiti l'alimentazione ausiliaria isolata (15V) e i comandi remoti (Remote ON, Remote BYPASS, Remote OFF)
2	REMOTE ON	INPUT #1	Collegando il pin 2 con il pin 15 per almeno 3 secondi l'UPS si accende
8	REMOTE OFF	INPUT #2	Collegando il pin 8 al pin 15 l' UPS si spegne istantaneamente
7	REMOTE BYPASS	INPUT #3	Collegando il pin 7 al pin 15 l'alimentazione del carico passa da invertir a bypass. Finché permane il collegamento l'UPS rimane in funzionamento da bypass anche se viene a mancare la rete d'ingresso. Se viene rimosso il ponticello in presenza di rete l'UPS riprende a funzionare da invertir. Se il ponticello viene rimosso in mancanza di rete l'UPS riprende il funzionamento da batteria
4,5,12	BATTERY LOW	OUTPUT #1	Segnala che le batterie sono a fine scarica quando il contatto 5/12 è chiuso <sup>(1)</sup>
6,13,14	BATTERY WORKING	OUTPUT #2	Segnala che l'UPS sta funzionando da batteria quando il contatto 6/14 è chiuso
9,10	LOCK	OUTPUT #3	Quando il contatto è chiuso segnala che l'UPS è in condizione di blocco <sup>(1)</sup>
3,11	BYPASS	OUTPUT #4	Quando il contatto è chiuso segnala che l'alimentazione dal carico avviene attraverso il bypass

N.B.: La figura riporta i contatti presenti all'interno dell'UPS, in grado di portare una corrente max di 0.5A a 42Vdc. La posizione dei contatti indicata in figura è con allarme o segnalazione non presente.

(1) L'uscita può essere programmata tramite l'apposito software di configurazione. La funzione indicata è quella di default (configurazione di fabbrica)

### > 9.1 ARRESTO D'EMERGENZA (R.E.P.O.)

Questo ingresso isolato è utilizzato per spegnere l'UPS a distanza in caso di emergenza.

L'UPS viene fornito dalla fabbrica con i morsetti di "Remote Emergency Power Off" (R.E.P.O.) cortocircuitati. Per l'eventuale installazione rimuovere il cortocircuito e collegarsi al contatto normalmente chiuso del dispositivo d'arresto tramite un cavo che garantisca una connessione con doppio isolamento.

In caso di emergenza, agendo sul dispositivo d'arresto viene aperto il comando di R.E.P.O. e l'UPS si porta nello stato di stand-by togliendo completamente alimentazione il carico.

Il circuito di R.E.P.O. è autoalimentato con circuiti di tipo SELV. Non è richiesta quindi una tensione esterna di alimentazione. Quando è chiuso (condizione normale) circola una corrente di 15mA max.

A seguito intervento dell'arresto di emergenza l'UPS ritornerà in modalità di funzionamento on line solo a seguito dell'invio del comando d'accensione da sinottico (a condizione che il dispositivo d'arresto R.E.P.O. non sia ancora attivo).

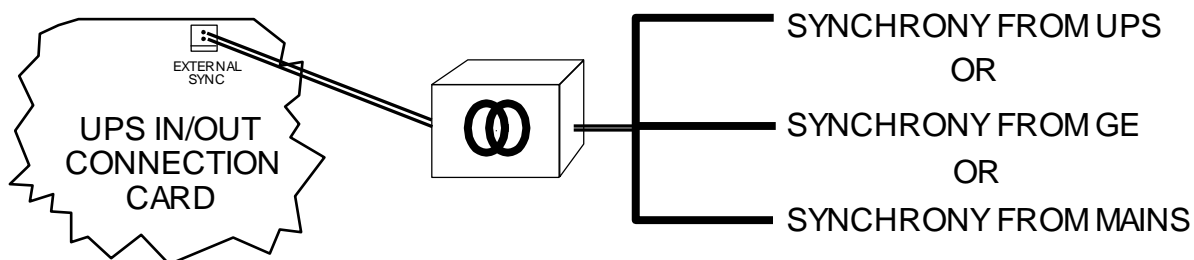
### > 9.2 EXTERNAL SYNC

Questo ingresso non isolato è utilizzabile per sincronizzare l'uscita inverter con un segnale opportuno proveniente da una sorgente esterna. E' indispensabile qualora si volesse utilizzare Multi Sentry in combinazione con Sistemi di Trasferimento Commutatori Statici.

Per l'eventuale installazione si deve:

- utilizzare un trasformatore d'isolamento con uscita monofase isolata (SELV) compresa nel range 12÷24Vac con potenza  $\geq 0.5VA$  (opzione disponibile su richiesta)
- collegare il secondario del trasformatore al morsetto "EXTERNAL SYNC" tramite un cavo doppio isolamento di sezione 1mmq

L'abilitazione del sincronismo esterno deve essere effettuata attraverso il software di configurazione avanzata (UComGP) in dotazione al personale autorizzato.



### > 9.3 SOFTWARE DI MONITORAGGIO E CONTROLLO

Il gruppo è fornito con il software di controllo e monitoraggio Powershield<sup>®</sup> con le seguenti prestazioni:

- Cronologia degli eventi;
- Gestione totale eventi;
- Supporto e-mail, Modem, Agente SNMP;
- Shutdown sequenziale di tutti i PC della rete salvando i lavori attivi delle applicazioni più diffuse.

### > 9.4 SOFTWARE DI CONFIGURAZIONE

L'utente può modificare alcuni parametri di configurazione dell'UPS attraverso il sinottico display; di seguito la lista delle funzioni modificabili:

FUNZIONE	DESCRIZIONE	PREDEFINITO	CONFIGURAZIONI POSSIBILI
<b>Lingua*</b>	Lingua utilizzata nel pannello di controllo	Inglese	<ul style="list-style-type: none"> <li>• Inglese</li> <li>• Italiano</li> <li>• Tedesco</li> <li>• Francese</li> <li>• Spagnolo</li> <li>• Polacco</li> <li>• Russo</li> <li>• Cinese</li> </ul>
<b>Tensione di uscita</b>	Tensione nominale di uscita (fase - neutro)	230V	<ul style="list-style-type: none"> <li>• 220V</li> <li>• 230V</li> <li>• 240V</li> </ul>
<b>Allarme sonoro</b>	Modalità di funzionamento dell'allarme sonoro	Ridotta	<ul style="list-style-type: none"> <li>• Normale</li> <li>• Ridotta: non suona per intervento momentaneo del bypass</li> </ul>
<b>Modo funzionamento**</b>	Modalità di funzionamento dell'UPS	On line	<ul style="list-style-type: none"> <li>• On line</li> <li>• Eco</li> <li>• Smart active</li> <li>• Stand-by off</li> </ul>
<b>Batteria in fine**</b>	Tempo rimanente di autonomia stimata per il preavviso di fine scarica	3min.	<ul style="list-style-type: none"> <li>• 1 ÷ 7 in step di 1 min.</li> </ul>
<b>Data e ora**</b>	Impostazione dell'orologio interno dell'UPS		

\* Premendo contemporaneamente i tasti F1 e F4 per  $t > 2$  sec. viene reimpostata automaticamente la lingua inglese.

\*\* La modifica della funzione può essere bloccata tramite il software di configurazione.

Centri di service autorizzati possono modificare le configurazioni dell'UPS con un apposito programma ("configurator" of UComGP program) come sotto descritto:

<b>FUNZIONE</b>	<b>DESCRIZIONE</b>	<b>PREDEFINITO</b>	<b>CONFIGURAZIONI POSSIBILI</b>
<b>BASIC</b>			
<b>Operating mode</b>	Modalità di funzionamento dell'UPS	On line	<ul style="list-style-type: none"> <li>• On line</li> <li>• Eco mode</li> <li>• Smart active</li> <li>• Stand-by off</li> <li>• Frequency converter</li> </ul>
<b>Output nominal voltage</b>	Tensione nominale di uscita (fase - neutro)	230V	<ul style="list-style-type: none"> <li>• 220 ÷ 240 in step di 1V</li> <li>• 200V con declassamento potenza</li> <li>• 208V con declassamento potenza</li> </ul>
<b>Output nominal frequency</b>	Frequenza nominale di uscita	50Hz	<ul style="list-style-type: none"> <li>• 50Hz</li> <li>• 60Hz</li> </ul>
<b>Autorestart</b>	Tempo di attesa per la riaccensione automatica dopo il ritorno della rete	5sec.	<ul style="list-style-type: none"> <li>• Disattiva</li> <li>• 1 ÷ 255 in step di 1sec.</li> </ul>
<b>Auto power off</b>	Spegnimento automatico dell'UPS in funzionamento da batteria, se il carico è inferiore al 5%	Disattiva	<ul style="list-style-type: none"> <li>• Disattiva</li> <li>• Attiva</li> </ul>
<b>Buzzer reduced</b>	Modalità di funzionamento dell'allarme sonoro	Ridotta	<ul style="list-style-type: none"> <li>• Normale</li> <li>• Ridotta: non suona per intervento momentaneo del bypass</li> </ul>
<b>EnergyShare off</b>	Modalità di funzionamento della presa ausiliaria	Sempre collegata	<ul style="list-style-type: none"> <li>• Sempre collegata</li> <li>• Stacco dopo n secondi di funzionamento da batteria</li> <li>• Stacco dopo n secondi dal segnale di preallarme fine scarica</li> <li>• ( vedi manuale software di configurazione)</li> </ul>
<b>Timer</b>	Accensione e spegnimento UPS programmato (giornaliero)	Disabilitato	<ul style="list-style-type: none"> <li>• Timer ON (hh:mm)</li> <li>• Timer OFF (hh:mm)</li> </ul>
<b>FUNZIONE</b>	<b>DESCRIZIONE</b>	<b>PREDEFINITO</b>	<b>CONFIGURAZIONI POSSIBILI</b>
<b>ADVANCED</b>			
<b>Autonomy limitation</b>	Tempo massimo di funzionamento da batteria	Disattiva	<ul style="list-style-type: none"> <li>• Disattiva (scarica completa batterie)</li> <li>• 1 ÷ 65534 in step di 1sec.</li> </ul>
<b>Maximum load</b>	Soglia utente di sovraccarico	Disattiva	<ul style="list-style-type: none"> <li>• Disattiva</li> <li>• 0 ÷ 103 in step di 1%</li> </ul>



<b>Power walk-in start delay</b>	Ritardo impostabile per la partenza del power walk-in	3 sec	<ul style="list-style-type: none"> <li>Disattiva (impostato 0 sec)</li> <li>1 ÷ 120 in step di 1sec.</li> </ul>
<b>Power walk-in duration</b>	Assorbimento graduale corrente d'ingresso al ritorno rete	Disattiva	<ul style="list-style-type: none"> <li>Disattiva (impostato 0 sec)</li> <li>1 ÷ 125 in step di 1sec.</li> </ul>
<b>Auto system on</b>	Accensione automatica al power-on	Disattiva	<ul style="list-style-type: none"> <li>Disattiva</li> <li>Attiva</li> </ul>
<b>Bypass Synchronization speed</b>	Velocità di sincronizzazione dell'inverter alla linea bypass	1.0Hz/sec	<ul style="list-style-type: none"> <li>0.5Hz/sec</li> <li>1.0Hz/sec</li> <li>1.5Hz/sec</li> <li>2.0Hz/sec</li> </ul>
<b>Panel lock - Enable config change</b>	Abilitazione modifica configurazione da pannello di controllo	Impostazioni abilitate	<ul style="list-style-type: none"> <li>Impostazioni abilitate</li> <li>Impostazioni disabilitate</li> </ul>
<b>Panel lock - Enable command</b>	Abilitazione comandi da pannello di controllo	Comandi abilitati	<ul style="list-style-type: none"> <li>Comandi abilitati</li> <li>Comandi disabilitati</li> </ul>
<b>External synchronization</b>	Sorgente di sincronismo per l'uscita inverter	Da linea bypass	<ul style="list-style-type: none"> <li>Da linea bypass</li> <li>Da ingresso esterno</li> <li>Da linea bypass se buona altrimenti da ingresso esterno</li> </ul>
<b>External temperature</b>	Attivazione della sonda di temperatura esterna	Disattiva	<ul style="list-style-type: none"> <li>Disattiva</li> <li>Attiva (solo per tensione mantenimento, no per ricarica)</li> <li>Compensazione non modificabile pari a: 3,3mV x °C / Cella, nel campo 25-50°C</li> </ul>
<b>Communication speed Slot 1</b>	Velocità di comunicazione della porta seriale Slot1	1200bps	<ul style="list-style-type: none"> <li>1200bps (PRTK GPSE11201..)</li> <li>9600bps (PRTK GPSE19601..)</li> </ul>
<b>Communication speed Slot 2</b>	Velocità di comunicazione della porta seriale Slot2	1200bps	<ul style="list-style-type: none"> <li>1200bps (PRTK GPSE11201..)</li> <li>9600bps (PRTK GPSE19601..)</li> </ul>

FUNZIONE	DESCRIZIONE	PREDEFINITO	CONFIGURAZIONI POSSIBILI
<b>BYPASS</b>			
<b>Separated bypass line</b>	UPS con linea di Bypass indipendente dalla linea di alimentazione	Linea di bypass non separata	<ul style="list-style-type: none"> <li>Linea di bypass non separata</li> <li>Linea di bypass separata</li> </ul>
<b>Auto bypass on</b>	Accensione automatica dell'UPS e alimentazione del carico al ripristino della sola linea di bypass	Non attiva	<ul style="list-style-type: none"> <li>Attiva</li> <li>Non attiva</li> </ul>
<b>Bypass mode</b>	Modalità di utilizzo della linea bypass	Abilitato / Alta sensibilità	<ul style="list-style-type: none"> <li>Abilitato / Alta sensibilità</li> <li>Abilitato / Bassa sensibilità</li> <li>Disabilitato con sincronizzazione ingresso / uscita</li> <li>Disabilitato senza sincronizzazione ingresso / uscita</li> </ul>
<b>Bypass active in stand-by</b>	Alimentazione del carico da bypass con UPS in stand-by	Disabilitato (carico NON alimentato)	<ul style="list-style-type: none"> <li>Disabilitato (non alimentato)</li> <li>Abilitato (alimentato)</li> </ul>
<b>Bypass frequency tolerance</b>	Range ammesso per la frequenza di ingresso per il passaggio su bypass e per la sincronizzazione dell'uscita	±5%	<ul style="list-style-type: none"> <li>±0.25%</li> <li>±0.50%</li> <li>±0.75%</li> <li>±1 ÷ ±10 in step di 1%</li> </ul>
<b>Bypass min.-max. threshold</b>	Range di tensione ammesso per il passaggio su bypass	Bassa: 180V Alta: 264V	<ul style="list-style-type: none"> <li>Bassa: 180 ÷ 220 in step di 1V</li> <li>Alta: 240 ÷ 264 in step di 1V</li> </ul>
<b>Eco mode sensibility</b>	Sensibilità di intervento durante il funzionamento in modalità ECO	Normale	<ul style="list-style-type: none"> <li>Bassa</li> <li>Normale</li> <li>Alta</li> </ul>
<b>Eco mode min.-max. threshold</b>	Range di tensione ammesso per il funzionamento in modalità ECO	Bassa: 200V Alta: 253V	<ul style="list-style-type: none"> <li>Bassa: 180 ÷ 220 in step di 1V</li> <li>Alta: 240 ÷ 264 in step di 1V</li> </ul>

FUNZIONE	DESCRIZIONE	PREDEFINITO	CONFIGURAZIONI POSSIBILI
<b>BATTERY</b>			
<b>UPS without battery</b>	Modalità di funzionamento senza batterie (per convertitori di frequenza/stabilizzatori)	Funzionamento con batterie	<ul style="list-style-type: none"> <li>• Con batterie</li> <li>• Senza batterie</li> </ul>
<b>Battery low time</b>	Tempo rimanente di autonomia stimata per il preavviso di fine scarica	3min.	<ul style="list-style-type: none"> <li>• 1 ÷ 255 in step di 1min.</li> </ul>
<b>Autorestart voltage</b>	Valore minimo di tensione di batteria per la riaccensione automatica	236V	<ul style="list-style-type: none"> <li>• 200 ÷ 260 in step di 1V</li> </ul>
<b>Automatic battery test</b>	Intervallo di tempo per il test automatico delle batterie	40ore	<ul style="list-style-type: none"> <li>• Disabilitato</li> <li>• 1 ÷ 273 ore in step di 1ora</li> <li>• 1 ÷ 39 giorni in un'ora definita</li> <li>• In un preciso giorno del mese ad un'ora definita</li> </ul>
<b>Parallel common battery</b>	Sistema parallelo con batteria unica (comune tra tutti gli UPS del sistema)	Disattiva	<ul style="list-style-type: none"> <li>• Disattiva</li> <li>• Attiva</li> </ul>
<b>Internal battery capacity</b>	Capacità nominale delle batterie interne	Variabile a seconda del modello e della taglia dell'UPS	<ul style="list-style-type: none"> <li>• 0 – 18 Ah in step di 1 Ah</li> </ul>
<b>External battery capacity</b>	Capacità nominale delle batterie esterne	7Ah per UPS senza batterie interne, 0Ah negli altri casi	<ul style="list-style-type: none"> <li>• 0 ÷ 999 in step di 1Ah</li> </ul>
<b>Battery charging algorithm</b>	Algoritmo e soglie di ricarica delle batterie (#)	Due livelli	<ul style="list-style-type: none"> <li>• Mantenimento</li> <li>• Due livelli</li> <li>• Ricarica ciclica</li> <li>• Personalizzato</li> </ul>

<b>Battery recharging current</b>	Percentuale di corrente di ricarica rispetto alla capacità nominale delle batterie	12%	<ul style="list-style-type: none"> <li>• 3 ÷ 50 in step di 1%</li> </ul>
<b>Internal charger</b>	Corrente nominale di ricarica del carica batterie interno	Variabile a seconda del modello e della taglia dell'UPS	<ul style="list-style-type: none"> <li>• 6 Amps</li> <li>• 10 Amps</li> <li>• 20 Amps</li> <li>• 25 Amps</li> </ul>
<b>Additional charger (external)</b>	Corrente nominale di ricarica di un eventuale carica batterie esterno	0A	<ul style="list-style-type: none"> <li>• 0 ÷ 100 in step di 1A</li> </ul>

<b>FUNZIONE</b>	<b>DESCRIZIONE</b>	<b>PREDEFINITO</b>	<b>CONFIGURAZIONI POSSIBILI</b>
-----------------	--------------------	--------------------	---------------------------------

**EXTERNAL I-O**

<b>I/O card model</b>	Selezione del tipo di scheda espansione I/O installata (OPZIONALE)	Multicom 382 [4 out]	<ul style="list-style-type: none"> <li>• Multicom 382 [4 out]</li> <li>• Multicom 392 [8 out]</li> </ul>
<b>Input contact #3 mode</b>	Configurazione dell'ingresso della porta a contatti (AS400 port o accessorio MultiCOM 382)		vedi manuale software di configurazione
<b>Output contact #1-#2-#3-#4 mode</b>	Configurazione delle uscite della porta a contatti (AS400 port o accessorio MultiCOM 382)		vedi manuale software di configurazione
<b>Output contact #1 ÷ #8 Mode/Logic/Delay</b>	Configurazione delle uscite della scheda espansione I/O MultiCOM 392		vedi manuale software di configurazione

**(#)Configurazione Batterie**

<b>Battery custom thresholds</b>	Tensione di ricarica	±286 V	<ul style="list-style-type: none"> <li>• ±260 ÷ ±300 V</li> </ul>
	Tensione di mantenimento	±273 V	<ul style="list-style-type: none"> <li>• ±260 ÷ ±300 V</li> </ul>
	Preallarme fine scarica	±220 V	<ul style="list-style-type: none"> <li>• ±210 ÷ ±240 V</li> </ul>
	Soglia di stacco	±204 V	<ul style="list-style-type: none"> <li>• ±190 ÷ ±230 V</li> </ul>
	Corrente di ricarica	12 %	<ul style="list-style-type: none"> <li>• 3 ÷ 50 %</li> </ul>

## 10 - ARMADIO UPS

L'armadio è realizzato in acciaio zincato con grado di protezione IP20 anche con la porta frontale aperta. La ventilazione è forzata ed è garantita dai ventilatori posizionati sul retro; l'ingresso dell'aria è dal fronte, l'uscita dal retro.

Le parti con maggiore dissipazione, come i moduli di potenza, sono monitorate da sensori di temperatura.

## 11 - OPZIONI

### > 11.1 COMUNICAZIONE

Il software **PowerNETGuard** è un programma di gestione centralizzata degli UPS, che opera tramite il protocollo di comunicazione SNMP. E' uno strumento ideale per l'EDP manager nei Data Center o nelle reti di medie e grandi dimensioni.

Le principali caratteristiche sono le seguenti:

- Visualizzazione a più livelli di aree geografiche, piantine di edifici, mappe.
- Accessi multiutente con più livelli di sicurezza.
- Compatibile con agenti SNMP standard RFC 1628.
- Creazione di grafici e salvataggio su file per le grandezze fisiche di ingresso e di uscita.
- Notifica allarmi via e-mail e SMS.
- Wap Server integrato per la visualizzazione degli allarmi.
- Idoneo per funzionare con sistemi operativi Windows: (98, ME, NT, 2000, 2003, e Xp) Linux, Mac OS X, Solaris 8 e 9.

### Hardware

Sono disponibili due slot per poter alloggiare due delle seguenti opzioni di comunicazione:

- a) **NetMan 102 Plus:** agente di rete per la gestione dell'UPS collegato direttamente su LAN 10/100Mbps utilizzando i principali protocolli di comunicazione di rete (TCP/IP, HTTP e SNMP). Allo stesso dispositivo è possibile collegare anche un modem.
- b) **MultiCom 302:** convertitore di protocollo in Modbus/Jbus tramite uscita RS232 oppure RS485 per il monitoraggio degli UPS in BMS (Build Management System). Gestisce inoltre una seconda linea seriale RS232 indipendente che può essere utilizzata per collegare altri dispositivi quali NetMan Sentry oppure un PC.
- c) **MultiCom 352:** permette di collegare due dispositivi ad un'unica porta seriale dell'UPS. E' utilizzabile in tutti i casi ci sia la necessità di avere più connessioni seriali per l'interrogazione multipla dell'UPS.
- d) **Multicom 382:** fornisce una serie di contatti a relè per la gestione degli stati e allarmi dell'UPS. La scheda è fornita di due morsettiere estraibili. Su una di queste morsettiere si trova il segnale ESD (spegnimento dell'UPS in caso di emergenza) e il segnale RSD (Shut down remoto). La scheda

presenta inoltre la possibilità di associare le segnalazioni di Battery Working, Bypass, Alarm e Battery Low a contatti puliti in scambio o normalmente aperti.

- e) **Multicom 401:** è un accessorio esterno che permette di integrare l'UPS in una rete Profibus DP.
- f) **Scheda Multi I/O:** svolge la funzione di convertire segnali esterni dall'UPS (es. temperatura ambiente, temperatura locale batterie ecc) in segnali mediante contatti a relè oppure tramite uscita seriale RS485 in protocollo MODBUS.
- g) **Multicom 362 :** consente agli UPS di comunicare via linea seriale RS232 o in alternativa tramite porta USB attraverso la porta di comunicazione ausiliaria. Consente di collegare gli UPS non dotati di porta di comunicazione USB a computer Apple Macintosh, o computer con sistema operativo Windows o Linux.
- h) **Multicom 372:** consente di aggiungere all'UPS una porta di comunicazione per il controllo ed il monitoraggio dell'UPS stesso via linea seriale RS232. La scheda è fornita inoltre di un ingresso ESD (spegnimento dell'UPS in caso d'emergenza) e di un ingresso RSD (Shutdown remoto), entrambi disponibili su morsettiera estraibile e collegabili direttamente a pulsanti di emergenza o altro.
- i) **Convertitore RS232-USB:** consente di collegare gli UPS non dotati di porta di comunicazione USB a computer Apple Macintosh, o computer con sistema operativo Windows e Linux. Il software di comunicazione PowerShield3 supporta anche la connessione via USB senza l'aggiunta di altri driver.
- j) **Kit per AS400 e i-Series:** Il sistema AS/400 di IBM per la sua caratteristica di gestione della memoria ad un unico livello, richiede quasi obbligatoriamente il collegamento ad un UPS in quanto una eventuale caduta di tensione con conseguente chiusura anomala, implica lunghi se non lunghissimi tempi di ripristino, per non considerare poi i possibili danni all'hardware derivanti anche da semplici disturbi nel segnale elettrico dell'alimentazione. Il kit di connessione a sistemi AS/400, permette pertanto la chiusura del sistema operativo OS/400 in modo corretto, in presenza di black-out.
- k) **Multi Panel:** Multi Panel è un pannello remoto che consente di monitorare a distanza l'UPS e di avere, in tempo reale, una panoramica dettagliata delle condizioni di funzionamento. Tramite questo dispositivo è possibile consultare le misure elettriche di rete, uscita, batteria, e gli stati dell'UPS. Il display grafico ad alta visibilità gestisce 7 lingue: inglese, italiano, tedesco, francese, spagnolo, russo e cinese. Multi Panel è dotato di 3 porte seriali indipendenti una delle quali permette di monitorare l'UPS tramite il protocollo MODBUS/JBUS su linea seriale RS485 o RS232. Le altre linee seriali indipendenti permettono di collegare altri dispositivi quali il NetMan 101 plus o un PC che utilizza il software PowerShield<sup>3</sup>.

### > 11.2 SENSORE DI TEMPERATURA BATTERIE ESTERNO

L'UPS è dotato di un apposito ingresso utilizzabile per rilevare la temperatura all'interno di un Battery Box remoto e visualizzare la temperatura sul display dell'UPS.

L'apposito kit fornito dal costruttore prevede un cavo bipolare a doppio isolamento di 6 metri; l'utilizzo di un cavo bipolare non isolato espone l'UPS e l'utente a rischi conseguenti all'eventuale perdita dell'isolamento essendo la lettura riferita direttamente al Neutro dell'UPS.

Dopo l'installazione effettuare l'abilitazione della funzione di misurazione della temperatura esterna tramite il software di configurazione avanzata "UComGP" in dotazione al personale autorizzato.

### > 11.3 BYPASS DI MANUTENZIONE ESTERNO

E' possibile installare un bypass di manutenzione aggiuntivo su un quadro elettrico periferico, ad esempio per consentire la sostituzione dell'UPS senza interrompere l'alimentazione al carico.

E' assolutamente necessario collegare il morsetto "SERVICE BYPASS" esistente all'interno dell'UPS, ad un contatto NO ausiliario dell'interruttore SERVICE BYPASS. La chiusura dell'interruttore di SERVICE BYPASS apre questo contatto ausiliario che segnala all'UPS l'inserimento del bypass per manutenzione. La mancanza di questo collegamento può causare l'interruzione dell'alimentazione al carico e il danneggiamento dell'UPS.

**Nota:** Verificare sempre che l'installazione del by pass di manutenzione remoto sia compatibile con l'eventuale presenza di trasformatori nell'impianto. (vedi paragrafo 11.6 Trasformatori Opzionali)

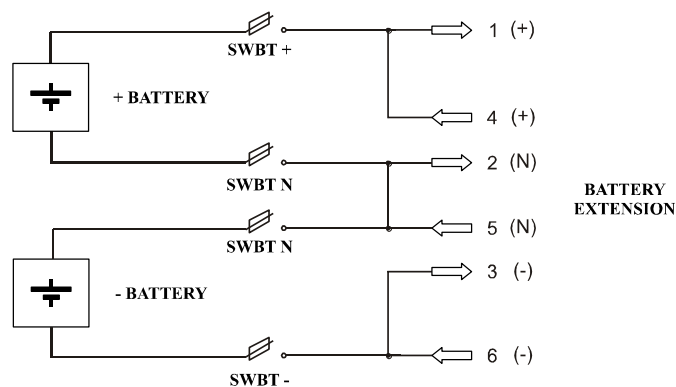
### > 11.4 ARMADI BATTERIA

#### Battery Box

IL BATTERY BOX contiene al proprio interno le batterie che consentono il funzionamento dei gruppi di continuità in condizioni di black-out. Il numero di batterie contenute può variare secondo il tipo di UPS cui il Battery Box è destinato. Occorre pertanto prestare la massima attenzione che la tensione di batteria del Battery Box sia la stessa ammessa dall'UPS.

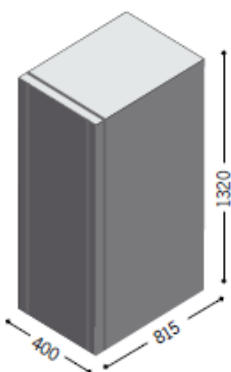
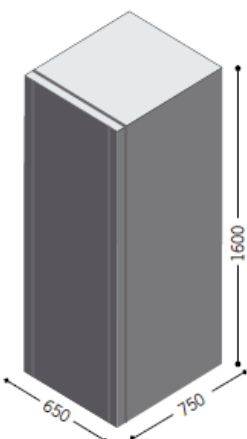
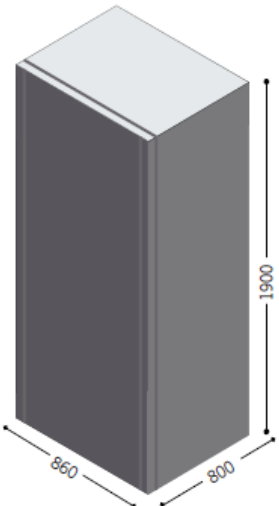
E' possibile collegare ulteriori Battery Box in modo da costituire una catena adatta ad ottenere qualsiasi tempo di autonomia in assenza di rete. Questa serie di Battery Box è caratterizzata internamente da due rami di batteria, uno a tensione positiva e l'altro a tensione negativa rispetto al morsetto di neutro (N).

Lo schema di principio per il Battery Box è riportato qui di seguito.



Potranno essere sviluppate soluzioni diverse in loco tenendo presente che:

- La struttura dell'armadio batterie dovrà rispettare quella sopra riportata
- Il numero di batterie dovrà essere mantenuto costante (20+20 monoblocchi 12 volt)
- La capacità di batteria (espressa in AH) dovrà essere compresa fra 4 e 20 volte la corrente ricarica di disponibile (vedi "tabella dati tecnici")

MODELLI BATTERY BOX	BB 1320 480-T5	BB 1600 480-S5	BB 1900 480-V9
<b>DIMENSIONI (mm)</b> <b>H x L x P</b>			
	400kg (90 vuoto)	730kg (150 vuoto)	1400kg (200 vuoto)

### > 11.5 CARICABATTERIE ADDIZIONALE

L'UPS può essere fornito di fabbrica con un caricabatteria più potente montato al posto di quello standard (su versioni MST 10÷40 & MSM 10÷20)

E' possibile installare il caricabatteria potenziato in sostituzione allo standard anche sul sito tramite apposito kit d'installazione on site (su versioni MST 10÷20 & MSM 10÷20)

Modello	10-12-15-20 KVA	30-40 KVA
<b>Caricabatteria Standard in dotazione</b>	6 Amperes	10 Amperes
<b>Caricabatteria Potenziato in sostituzione</b>	10 Amperes	20 Amperes <b>(SOLO IN FABBRICA)</b>



### > 11.6 TRASFORMATORI OPZIONALI

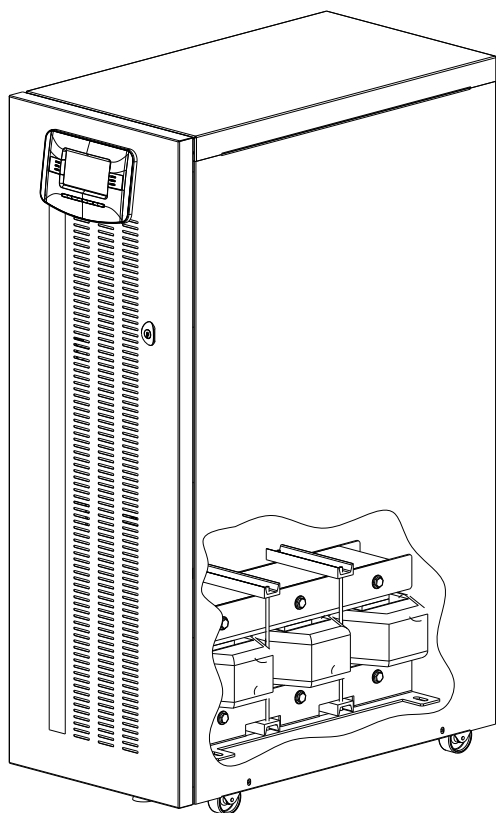
Agli UPS possono essere associati trasformatori d'isolamento esterni utilizzati per ricreare il neutro di alimentazione dove non è presente, variarne il regime o adattare la tensione d'uscita dell'UPS.

a) **Trasformatore posizionato all'interno dell'UPS** (opzione installabile solamente in fabbrica su gamma MST 10÷40 e MSM 10÷20)

Il Trasformatore opzionale interno all'UPS è collegato in uscita garantendo isolamento galvanico sia in funzionamento da inverter, che da Bypass.

Il trasformatore usato è di tipo Stella-Stella quindi non induce sfasamento fra ingresso uscita; il neutro del secondario è svincolato da terra e quindi l'UPS si presta per collegamenti TT, TN, IT.

Il trasformatore è collegato ai morsetti di uscita dell'UPS, pertanto i valori riportati a display si riferiscono alle grandezze misurate a monte del trasformatore.



Modello	Dimensioni	Peso	Circuito Primario/Secondario	Gruppo Vettoriale	Classe Temperatura / isolamento
MST 10 OT	440*850*1320	195	Stella / Stella	YnYn0	H / H
MST 12 OT		200			
MST 15 OT		255			
MST 20 OT		260			
MST 30 OT		365			
MST 40 OT		375			
MSM 10 OT	440*850*1320	190	Mono / Mono	/	H / H
MSM 12 OT		195			
MSM 15 OT		250			
MSM 20 OT		255			

**b) Trasformatore posizionato all'esterno dell'UPS** (in accordo con le esigenze e la tipologia dell'impianto elettrico di seguito riportate )

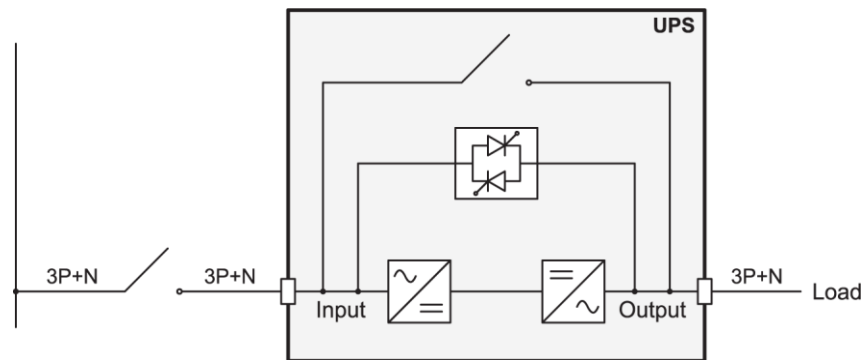
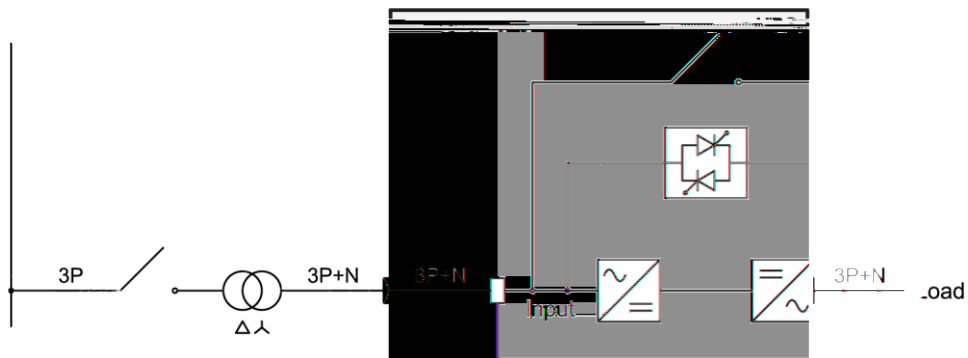
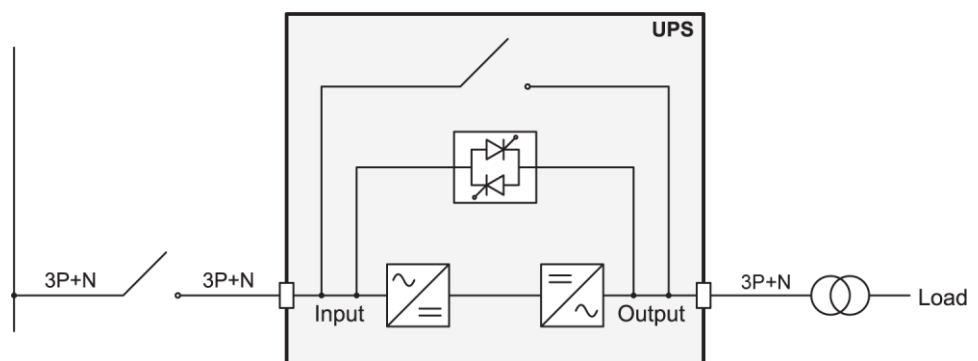
**Quest'opzione è applicabile a tutto il range 10÷40KVA**

**Nota:** La presenza del trasformatore all'interno dell'UPS modifica il regime di neutro dell'impianto. L'eventuale installazione di un "bypass di manutenzione remoto" in parallelo all'UPS risulta incompatibile con la presenza del trasformatore. Qualora venga comunque inserito il by pass di manutenzione remoto, assicurarsi che contestualmente alla chiusura del sezionatore di by pass l'UPS venga isolato dall'impianto aprendo i sezionatori di ingresso/uscita.

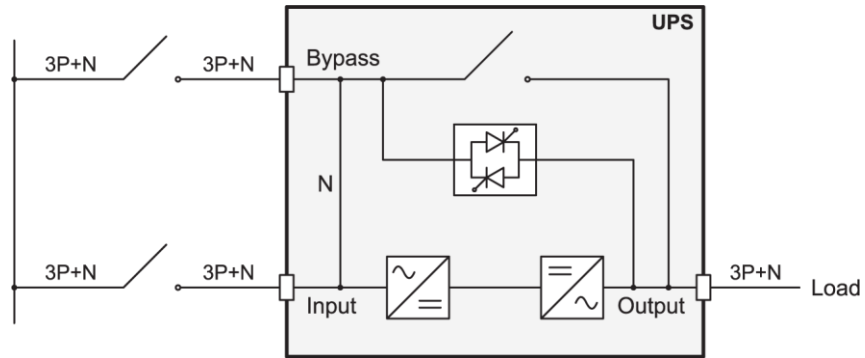
**SCHEMI DI CONNESSIONE ALL'IMPIANTO ELETTRICO**

Gli schemi di seguito riportati forniscono un'idea indicativa delle possibili installazioni realizzabili. Ogni configurazione va attentamente valutata in funzione del reale ambiente d'installazione.

**Nota:** La presenza di un trasformatore modifica il regime di neutro dell'impianto. L'eventuale installazione di un "bypass di manutenzione remoto" per l'isolamento dell'UPS in caso di guasto/manutenzione dovrà realizzarsi a valle del trasformatore (se lo stesso è installato all'ingresso dell'UPS) o a monte del trasformatore (se lo stesso è installato in uscita dell'UPS).

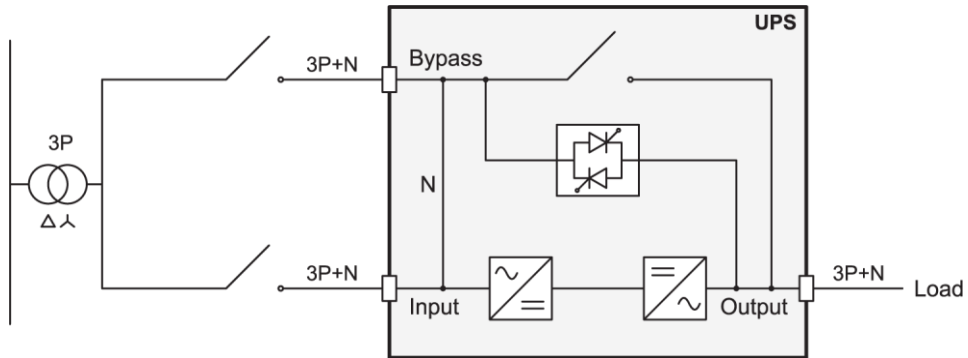
**UPS senza variazione di regime di neutro**

**UPS con isolamento galvanico in ingresso**

**UPS con isolamento galvanico in uscita**


**UPS senza variazione di regime di neutro e con ingresso bypass separato**



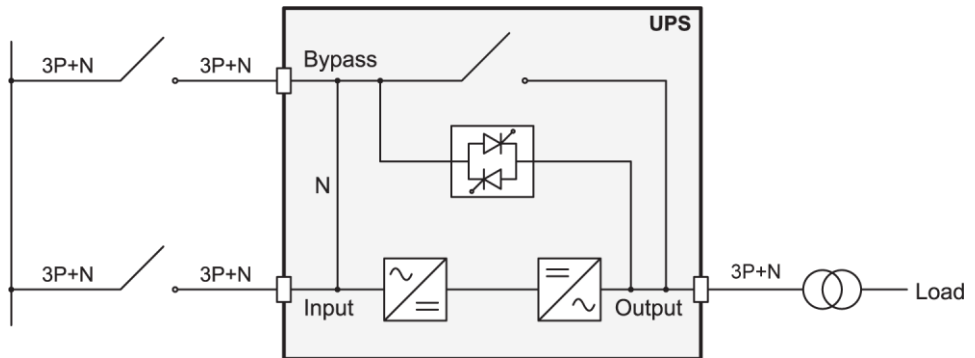
*Rimuovere i ponticelli presenti tra i sezionatori SWIN e SWBY, se presenti*

**UPS con isolamento galvanico comune in ingresso e con ingresso bypass separato**



*Rimuovere i ponticelli presenti tra i sezionatori SWIN e SWBY, se presenti*

**UPS con isolamento galvanico in uscita e con ingresso bypass separato**



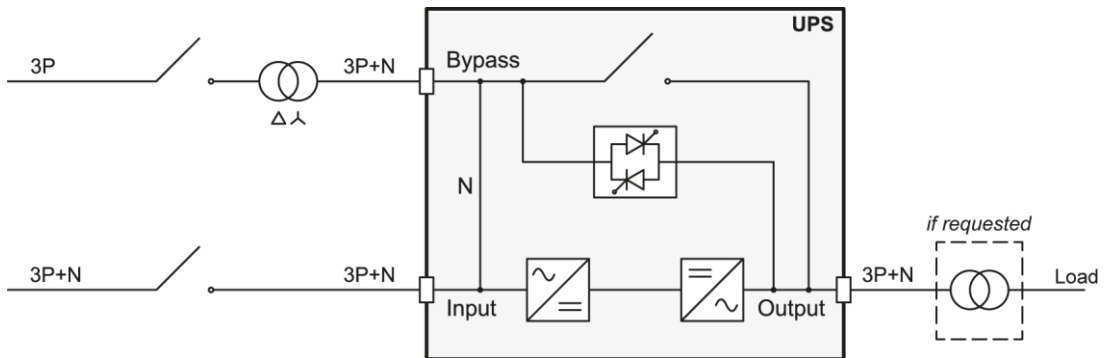
*Rimuovere i ponticelli presenti tra i sezionatori SWIN e SWBY, se presenti*

Bypass separato su linee separate:

Il neutro della linea di ingresso e quello di bypass sono accomunati all'interno dell'apparecchiatura, pertanto dovranno essere riferiti allo stesso potenziale. Qualora le due alimentazioni fossero differenti, è necessario utilizzare un trasformatore di isolamento su uno degli ingressi.

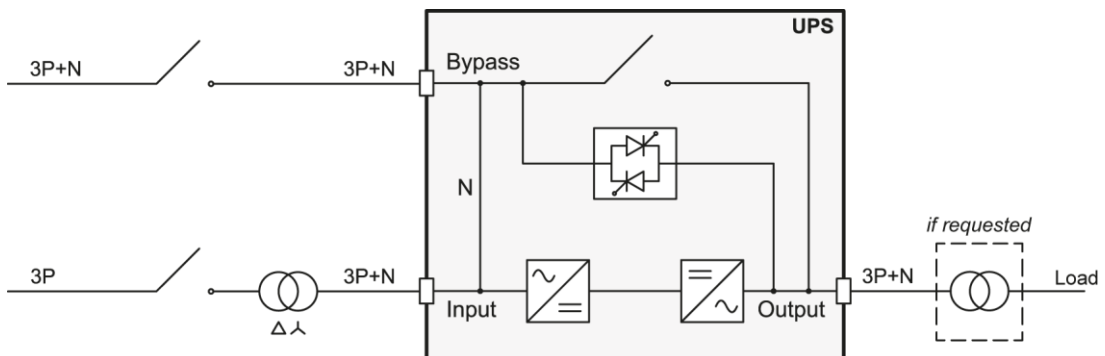
**Nota:** Nei tre casi sotto esposti i neutri che alimentano le linee di raddrizzatore e bypass sono differenti. Assumendo che all'interno dell'UPS i neutri sono accumulati, assicurarsi che la connessione a terra venga eseguita sul neutro linea Bypass oppure neutro di linea raddrizzatore, e non su entrambe!

**UPS con ingresso di bypass separato e isolamento galvanico su linea bypass**



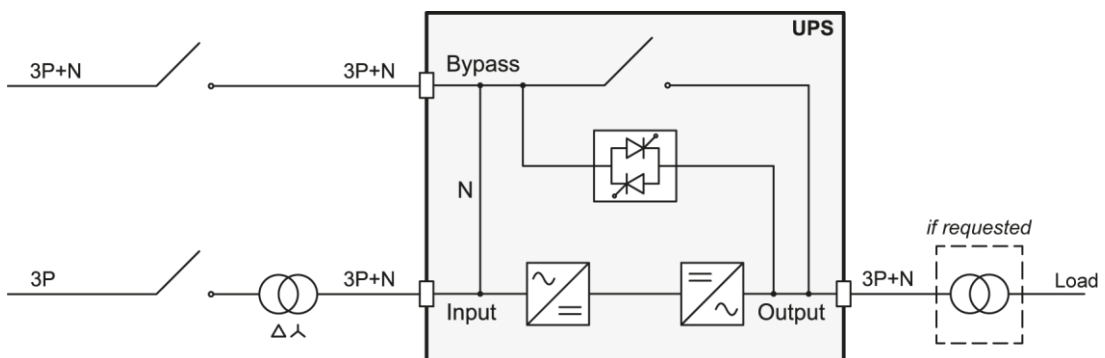
Rimuovere i ponticelli presenti tra i sezionatori SWIN e SWBY, se presenti

**UPS con ingresso di bypass separato e isolamento galvanico su linea raddrizzatore**



Rimuovere i ponticelli presenti tra i sezionatori SWIN e SWBY, se presenti

**UPS con ingresso di bypass separato connesso su linee di alimentazione indipendenti ed entrambe isolate galvanicamente**



Rimuovere i ponticelli presenti tra i sezionatori SWIN e SWBY, se presenti

### > 11.7 INGRESSO RETE SEPARATO

Tutti gli UPS della gamma MST 10÷100 sono forniti con ingresso comune per linea raddrizzatore e bypass.

Possono essere altresì equipaggiati in fabbrica con linee separate (versione "Dual Input").

E' possibile convertire l'UPS standard avente linee comuni in versione "Dual Input" tramite l'installazione sul sito di apposito kit da parte di personale autorizzato che seguirà la procedura d'installazione prevista.

Sono disponibili quattro kit conversione "Dual Input" in funzione delle taglie UPS (MSM 10-20; MST 10-20; MST 30-40; MST 60-100)

Qualora il cliente installi il kit "Dual Input" deve provvedere adeguate protezioni di linea come indicato nel manuale d'installazione UPS.

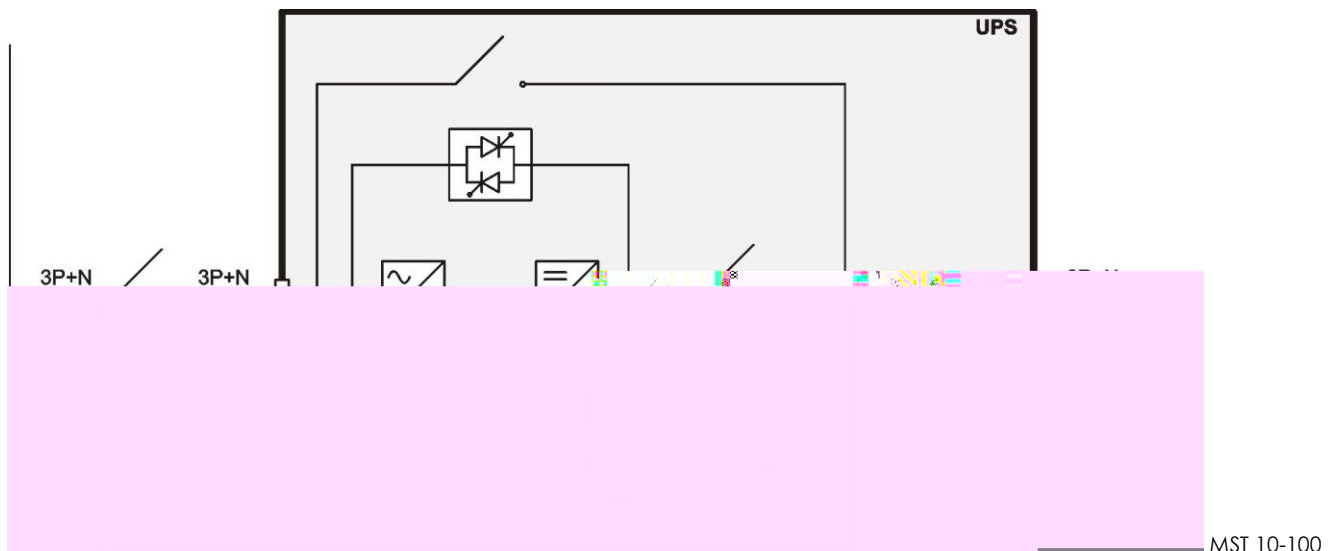
### > 11.8 PRESE AUSILIARIE

Tutte le versioni di UPS nella gamma MST 10-100kVA possono essere fornite con il kit "Aux sockets" di fabbrica.

E' possibile installare le prese ausiliarie anche sul sito tramite apposito kit d'installazione disponibile a listino.

Il kit consiste in due prese ausiliarie (EnergyShare e Aux Output) connesse direttamente all'uscita (vedi schema sottostante).

MCT /MCM 10-20 sono forniti di serie con due prese EnergyShare in parallelo sullo stesso rele contattore



MST 10-100

### **ENERGYSHARE**

Preso di uscita (opzionale) programmabile che consente, in determinate condizioni di funzionamento, la sconnessione automatica del carico ad essa applicato. Gli eventi che determinano lo stacco automatico della presa di EnergyShare, possono essere selezionati dall'utente tramite il software di configurazione ("UComGP")

### **AUX OUTPUT**

Preso di uscita (opzionale) connessa direttamente sull'uscita, che provvede alimentazione di servizio ausiliaria (230V / max 10A) – Non disponibile su MCT /MCM 10-20

**NOTA:** con UPS acceso, se il sezionatore di uscita (SWOUT) viene aperto, entrambe le prese rimangono in tensione.

Se viene inserito il sezionatore di bypass manuale (SWMB), viene aperto il sezionatore d'uscita (SWOUT) e spento l'UPS, entrambe le prese non sono più alimentate.

### > 11.9 VERSIONE 220 VOLT

Gli UPS della serie MST 10÷40 possono essere forniti in versione 220V trifase + Neutro ingresso /uscita.

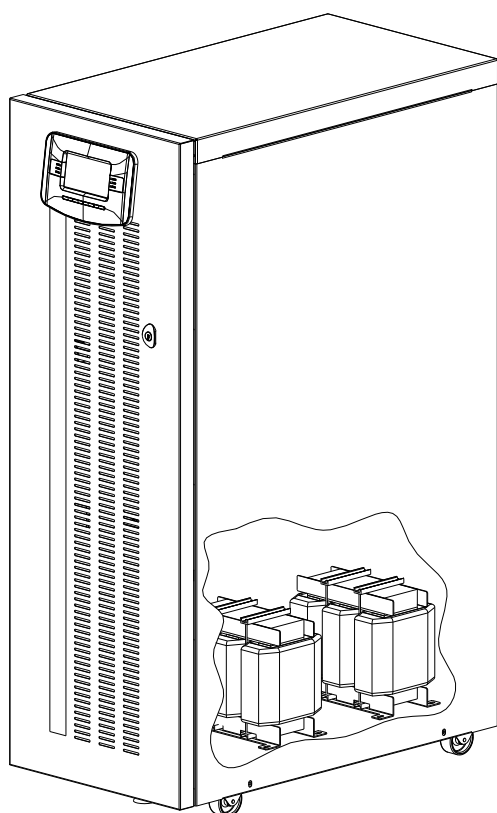
L'UPS contiene al suo interno due autotrasformatori di adattamento tensioni pertanto la versione non è compatibile con altre opzioni di serie quali: Batterie interne, "Dual input" ed, "EnergyShare".

Il funzionamento in parallelo è garantito in configurazione ridonante 1+1.

La versione MST 220V è comunque compatibile con il caricabatterie potenziato per tutta la gamma 10-40 kVA.

I valori riportati a display si riferiscono alle grandezze misurate nei morsetti dell'UPS pertanto sono riferite alle tensioni di alimentazione e UPS e utenze (220V)

La versione MST 220 V richiede un adeguato dimensionamento dei cavi di collegamento e delle protezioni a monte e a valle dell'UPS stesso, in quanto le correnti circolanti differiscono dalla versione standard MST 400V in/out. *(Riferirsi alla sessione dedicata del manuale operativo)*



Tensione ai morsetti Ingresso/ Uscita	Tensione interna UPS	Riduzione potenza nominale UPS
228	415	NO
220 (*)	400	NO
208	380	NO
198	360	5%
190	346	10%

**(\*)= Configurazione standard di fabbrica;**

la tensione d'uscita può esser modificata con SW di configurazione dedicato "UComGP"

**12** - CONDIZIONI AMBIENTALI

Temperatura ambiente per l'UPS	0 ÷ 40° C
Temperatura massima operativa (continuativa)	40° C
Temperatura di funzionamento consigliata per le batterie	20 ÷ 25° C
Temperatura di immagazzinamento	- 25° fino a +55 °C (UPS) -15 fino a +40 °C (UPS con batteria)



**13** – DATI TECNICI 10÷40 KVA USCITA TRIFASE

Caratteristiche Meccaniche	Potenza UPS (kVA)					
	10	12	15	20	30	40
Dimensioni (mm)						
<ul style="list-style-type: none"> <li>Larghezza <b>MCT/MST</b></li> <li>Profondità <b>MCT/MST</b></li> <li>Altezza <b>MCT/MST</b></li> </ul>	320/ 440 840/ 850 930/1320				440 850 1320	
Peso massimo con batterie interne (Kg)						
<b>MCT</b>	185Kg	187Kg	195Kg	200Kg	—	—
<b>MST</b>	315Kg	320Kg	325Kg	330Kg	345Kg	355Kg
Ventilazione	Forzata tramite ventilatori interni					
Grado di protezione dell'armadio	IP20					
Ingresso cavi	Dal basso / Sul retro					
Colore	RAL 7016					

Dati Elettrici	Potenza UPS (kVA)					
	10	12	15	20	30	40
<b>INGRESSO</b>						
Tensione nominale	380-400-415 Vac Trifase con neutro					
Corrente d'ingresso (1)	20	24	29	38	54	70
Range di tensione per non intervento da batteria	320÷480 V al 100% del carico 240÷480 V al 50% del carico					
Frequenza nominale	50 o 60Hz					
Tolleranza frequenza di ingresso	da 40 a 72Hz					
Distorsione Armonica (THDi) e fattore di potenza a pieno carico	THDi ≤ 3% , 0,99 Pf					
Partenza progressiva raddrizzatore (Power Walk-in duration)	Programmabile da 1 a 125 sec. in step di 1 sec. (standard è disattivata)					
Accensione ritardata del raddrizzatore (Power Walk-in start delay)	Programmabile da 1 a 120 sec. in step di 1 sec. (standard la funzione è a 3 sec.)					

(1) La corrente d'ingresso è riferita alle seguenti condizioni d'insieme:

- Carico d'uscita a PF 0,9
- Tensione d'ingresso pari a 346 volt
- Corrente di caricabatteria pari a 4 Ampere (10-20) 7 Ampere (30-40)

Dati Elettrici	Potenza UPS (kVA)					
	10	12	15	20	30	40
<b>CIRCUITO INTERMEDIO IN C.C.</b>						
Numero di elementi al Pb	120+120					
Tensione di mantenimento (2,27 V/el. , tarabile)	273+273 Vdc					
Tensione di carica (2,4 V/el. , tarabile)	288+288 Vdc					
Tensione di fine scarica dipendenti dal carico (1,6 V/el, tarabile)	192+192 Vdc					
Caricabatteria Standard (2)	<b>6 A Nominali</b>			<b>10 A Nominali</b>		
100% Carico	4 A		4 A	6 A	7 A	
95% Carico	5 A		6 A	9 A	10 A	
90% Carico	6 A		6 A	10 A	10 A	
Caricabatteria <b>Sostitutivo</b> (2) Vedi §11.5	<b>Sostitutivo 10 A - SOLO MST</b>			<b>Sostitutivo 20 A</b>		
100% Carico	4 A		4 A	6 A	7 A	
90% Carico	6 A		7 A	11 A	13 A	
80% Carico	8 A		10 A	15 A	20 A	
70% Carico	10A		10A	20 A	20 A	

(2) Le correnti sono riferite a tensione di alimentazione  $\geq 200$ Volt

Dati Elettrici	Potenza UPS (kVA)					
	10	12	15	20	30	40
<b>INVERTER</b>						
Potenza nominale (kVA)	10	12	15	20	30	40
Potenza attiva Pf 0,9 (kW)	9	10,8	13,5	18	27	36
Potenza attiva con carico F.d.P. da 0,9 induttivo a 0,9 capacitivo (kW)	9	10,8	13,5	18	27	36
Tensione nominale	380/400/415 Vac Trifase con neutro					
Declassamento della potenza con tensione di uscita (Fase – Neutro):						
▪ a 208 V	- 5 %					
▪ a 200 V	- 10 %					
Frequenza nominale	50 / 60Hz					
Variazione statica	± 1%					
Variazione dinamica	± 3% <sup>(1)</sup> (carico resistivo) EN62040-3 classe prestazione 1 carico distortente					
Tempo di ripristino entro ± 1%	20ms Conforme alla norma EN 62040-3, classe 1					
Fattore di cresta della corrente (I <sub>peak</sub> /I <sub>rms</sub> come da EN 62040-3)	3:1					
Distorsione della tensione con carico lineare e distortente (EN 62040-3)	≤ 1% con carico lineare ≤ 3% con carico distortente					
Stabilità di frequenza con Inverter non sincronizzato con la rete di by-pass	0,01%					
Velocità di variazione della Frequenza	1Hz/sec ( regolabile da 0,5 a 2 )					
Dissimmetria delle tensioni di fase con carico equilibrato e squilibrato	± 1% / ± 2%					
Sfasamento delle tensioni con carico equilibrato e squilibrato	120 ± 1 °					
Sovraccarico Inverter	>103% ÷ ≤110% 10 min. >110% ÷ ≤133% 1 min. >133% ÷ ≤150% 5 sec. >150% ÷ ≤200% 0,5 sec. >200% 0,2 sec.					
Corrente di cortocircuito	1,5 x I <sub>n</sub> per t>500 ms					
Rendimento in funzionamento da batteria (%)	≥92,5%		≥93,5%		≥95,3%	

<sup>(1)</sup> @ Rete / batteria / rete @ carico resistivo 0% / 100% / 0%

Dati Elettrici	Potenza UPS (KVA)					
	10	12	15	20	30	40
<b>BY-PASS</b>						
Tensione nominale	380-400-415 Vac Trifase con neutro					
Corrente nominale uscita (A)	15	17	22	29	43	58
Range di tensione per abilitazione commutazione su bypass	da 180V (tarabile 180-200) a 264 V (tarabile 250-264V)					
Frequenza nominale	50 ÷ 60Hz					
Tolleranza della frequenza di ingresso by-pass	± 5% (tarabile da 0,25 a 10% )					
Commutazione da by-pass a Inverter (UPS in "ECO mode" )	2 ms tipico					
Ritardo al trasferimento su Inverter dopo la commutazione su by-pass	4 sec					
Capacità di sovraccarico della linea di by-pass	<ul style="list-style-type: none"> <li>• ≤ 110% infinito</li> <li>• &gt; 110% ÷ ≤ 133% 60 min.</li> <li>• &gt; 133% ÷ ≤ 150% 10 min.</li> <li>• &gt; 150% ÷ ≤ 200 3 sec.</li> <li>• &gt; 200% % 2 sec.</li> </ul>					

Dati Elettrici	Potenza UPS (KVA)					
	10	12	15	20	30	40
<b>SISTEMA</b>						
Rendimento AC/AC (On line) – (%)						
• Pieno carico	93,5	93,6	94,0	94,0	96,1	96,0
• Carico 75%	93,0	93,3	93,8	94,0	96,2	96,2
• Carico 50%	91,8	92,4	93,0	93,8	96,1	96,2
• Carico 25%	89,3	89,8	91,6	91,6	95,0	95,7
Autoconsumo (W)	220	220	240	240	240	240
Rendimento con UPS in STAND-BY ? mode	≥ 98 %					
Rumorosità a 1mt dal fronte (da 0 a pieno carico) -(dBA)	≤ 48 dB (A)		≤ 52 dB (A)		≤ 48 dB (A)	
Temperatura di funzionamento	0 ± 40 °C					
Max umidità relativa in funzionamento	90% ( senza condensa )					
Max altezza di installazione	1000 m a potenza nominale ( - 1% di potenza per ogni 100m sopra i 1000m ) Max 4000m					
Potenza dissipata a carico nominale resistivo (pf=0,9) e con batteria carica *	0,63 kW 540 kcal/h 2150 B.T.U./h	0,75 kW 645 kcal/h 2560 B.T.U./h	0,86 kW 740 kcal/h 2940 B.T.U./h	1,15 kW 990 kcal/h 3930 B.T.U./h	1,28 kW 1101 kcal/h 4368 B.T.U./h	1,50 kW 1290 kcal/h 5120 B.T.U./h
Potenza dissipata a carico nominale distortente (pf=0,7) e con batteria carica *	0,49 kW 420 kcal/h 1670 B.T.U./h	0,58 kW 500 kcal/h 1980 B.T.U./h	0,67 kW 580 kcal/h 2290 B.T.U./h	0,90 kW 775 kcal/h 3070 B.T.U./h	1,02 kW 877 kcal/h 3481 B.T.U./h	1,35 kW 1160 kcal/h 4605 B.T.U./h
Portata massima ventilatori a bordo macchina **	753 mc/h		1.059 mc/h		759 mc/h	
Max corrente dispersa verso terra ***	≤ 5 mA				≤ 50 mA	

\* 3,97 B.T.U. = 1 kcal

\*\* Per calcolare la portata d'aria può essere utilizzata la seguente formula:  $Q [mc/h] = 3,1 \times P_{diss} [Kcal] / (t_a - t_e) [°C]$

$P_{diss}$  è la potenza dissipata espressa in Kcal nell'ambiente d'installazione da tutte le apparecchiature installate.

$t_a$ = temperatura ambiente,  $t_e$ =temperatura esterna. Per tenere conto delle perdite occorre incrementare il valore ricavato del 10%.

Nella tabella è indicato un esempio di portata con  $(t_a - t_e)=5°C$  e con carico nominale resistivo (pf=0,9).

PS: La formula è applicabile se  $t_a > t_e$ ; in caso contrario, l'installazione richiede un condizionatore.

\*\*\* La corrente di dispersione del carico si somma a quella dell'UPS sul conduttore di protezione di terra.

**14 - DATI TECNICI 10÷20 KVA USCITA MONOFASE**

Caratteristiche Meccaniche	Potenza UPS (kVA)			
	10	12	15	20
Dimensioni (mm) <ul style="list-style-type: none"> <li>Larghezza <b>MCM/MSM</b></li> <li>Profondità <b>MCM/MSM</b></li> <li>Altezza <b>MCM/MSM</b></li> </ul>	320/ 440 840/ 850 930/1320			
Peso massimo con batterie interne (Kg)				
<b>MCM</b>	185Kg	187Kg	195Kg	200Kg
<b>MSM</b>	315Kg	320Kg	325Kg	330Kg
Ventilazione	Forzata tramite ventilatori interni			
Grado di protezione dell'armadio	IP20			
Ingresso cavi	Dal basso / Sul retro			
Colore	RAL 7016			

Dati Elettrici	Potenza UPS (kVA)			
	10	12	15	20
<b>INGRESSO</b>				
Tensione nominale	380-400-415 Vac Trifase con neutro o 220-230-240 Vac Monofase			
Corrente d'ingresso tensione trifase (2)	20	23	28	37
Corrente d'ingresso tensione monofase (2)	60	71	84	109
Range di tensione per non intervento da batteria	320÷480 @ 100% carico 240÷480 V @ 50% carico (3Ph) 184÷276 @ 100% carico 140÷276 V @ 50% carico (1Ph)			
Frequenza nominale	50 o 60Hz			
Tolleranza frequenza di ingresso	da 40 a 72Hz			
Distorsione Armonica (THDi) e fattore di potenza a pieno carico (Ingresso trifase o monofase)	THDi ≤ 3 % , 0,99 Pf			
Partenza progressiva raddrizzatore (Power Walk-in duration)	Programmabile da 1 a 125 sec. in step di 1 sec. (standard è disattivata)			
Accensione ritardata del raddrizzatore (Power Walk-in start delay)	Programmabile da 1 a 120 sec. in step di 1 sec. (standard la funzione è a 3 sec.)			

(2) La corrente d'ingresso è riferita alle seguenti condizioni d'insieme:

- Carico d'uscita a PF 0,9
- Tensione d'ingresso pari a 346 volt (trifase) / 200 volt (monofase)
- Corrente di caricabatteria pari a 4 Ampere

Dati Elettrici	Potenza UPS (kVA)			
	10	12	15	20
<b>CIRCUITO INTERMEDIO IN C.C.</b>				
Numero di elementi al Pb	120+120			
Tensione di mantenimento (2,27 V/el. , tarabile)	273+273 Vdc			
Tensione di carica (2,4 V/el. , tarabile)	288+288 Vdc			
Tensione di fine scarica dipendenti dal carico (1,6 V/el, tarabile)	192+192 Vdc			
Caricabatteria Standard (3)	<b>6 A NOMINALI</b>			
100% Carico	4 A		4 A	
95% Carico	5 A		6 A	
90% Carico	6 A		6 A	
Caricabatteria <b>Sostitutivo</b> (3) Vedi §11.5	<b>Sostitutivo 10 A - SOLO MSM</b>			
100% Carico	4 A		4 A	
90% Carico	6 A		7 A	
80% Carico	8 A		10 A	
70% Carico	10A		10A	

(3) Le correnti sono riferite a tensione di alimentazione  $\geq 200$ Volt

Dati Elettrici	Potenza UPS (kVA)			
	10	12	15	20
<b>INVERTER</b>				
Potenza nominale (kVA)	10	12	15	20
Potenza attiva Pf 0,9 (kW)	9	10,8	13,5	18
Potenza attiva con carico fattore di potenza da 0,9 induttivo a 0,9 capacitivo (kW).	9	10,8	13,5	18
Tensione nominale	220/230/240 Vac Monofase con neutro			
Declassamento della potenza con tensione di uscita (Fase – Neutro) impostata a:				
▪ a 208 V	- 5 %			
▪ a 200 V	- 10 %			
Frequenza nominale	50 / 60Hz			
Variazione statica	± 1%			
Variazione dinamica	± 3% <sup>(1)</sup> (carico resistivo) EN62040-3 classe prestazione 1 carico distorto			
Tempo di ripristino entro ± 1%	20ms Conforme alla norma EN 62040-3, classe 1			
Fattore di cresta della corrente (I <sub>peak</sub> /I <sub>rms</sub> come da EN 62040-3)	3:1			
Distorsione della tensione con carico lineare e distorto (EN 62040-3)	≤ 1% con carico lineare ≤ 3% con carico distorto			
Stabilità di frequenza con Inverter non sincronizzato con la rete di by-pass	0,01%			
Velocità di variazione della Frequenza	1Hz/sec ( regolabile da 0,5 a 2 )			
Sovraccarico Inverter	>103% ÷ ≤110% 10 min. >110% ÷ ≤133% 1 min. >133% ÷ ≤150% 5 sec. >150% ÷ ≤200% 0,5 sec. >200% 0,2 sec.			
Corrente di cortocircuito	1,5 x I <sub>n</sub> per t>500 ms			
Rendimento in funzionamento da batteria (%)	≥92,5%		≥93,5%	

**(1)**@ Rete / batteria / rete @ carico resistivo 0% / 100% / 0%



Dati Elettrici	Potenza UPS (KVA)			
	10	12	15	20
<b>BY-PASS</b>				
Tensione nominale	220-230-240 Vac Monofase			
Corrente nominale uscita (A)	43	52	65	87
Range di tensione per abilitazione commutazione su bypass	da 180V (tarabile 180-200) a 264 V (tarabile 250-264V)			
Frequenza nominale	50 ÷ 60Hz			
Tolleranza della frequenza di ingresso by-pass	± 5% (tarabile da 0,25 a 10% )			
Commutazione da by-pass a Inverter (UPS in "ECO mode" )	2 ms tipico			
Ritardo al trasferimento su Inverter dopo la commutazione su by-pass	4 sec			
Capacità di sovraccarico della linea di by-pass	<ul style="list-style-type: none"> <li>• ≤ 110% infinito</li> <li>• &gt; 110% ÷ ≤ 133% 60 min.</li> <li>• &gt; 133% ÷ ≤ 150% 10 min.</li> <li>• &gt; 150% ÷ ≤ 200 3 sec.</li> <li>• &gt; 200% % 2 sec.</li> </ul>			

Dati Elettrici	Potenza UPS (KVA)			
	10	12	15	20
<b>SISTEMA</b>				
Rendimento AC/AC (On line) – (%)				
• Pieno carico	93,3	93,5	93,8	94,0
• Carico 75%	92,7	92,9	93,2	93,3
• Carico 50%	91,7	92,2	92,6	92,8
• Carico 25%	87,6	90,2	89,8	91,0
Autoconsumo (W)	220	220	240	240
Rendimento con UPS in STAND-BY ? mode	≥ 98 %			
Rumorosità a 1mt dal fronte (da 0 a pieno carico) -(dBA)	≤ 48 dB (A)		≤ 52 dB (A)	
Temperatura di funzionamento	0 ± 40 °C			
Max umidità relativa in funzionamento	90% ( senza condensa )			
Max altezza di installazione	1000 m a potenza nominale ( - 1% di potenza per ogni 100m sopra i 1000m ) Max 4000m			
Potenza dissipata a carico nominale resistivo (pf=0,9) e con batteria in tampone *	0,63 kW 540 kcal/h 2150 B.T.U./h	0,75 kW 645 kcal/h 2560 B.T.U./h	0,86 kW 740 kcal/h 2940 B.T.U./h	1,15 kW 990 kcal/h 3930 B.T.U./h
Potenza dissipata a carico nominale distorcente (pf=0,7) e con batteria carica *	0,49 kW 420 kcal/h 1670 B.T.U./h	0,58 kW 500 kcal/h 1980 B.T.U./h	0,67 kW 580 kcal/h 2290 B.T.U./h	0,90 kW 775 kcal/h 3070 B.T.U./h
Portata massima ventilatori a bordo macchina **	753 mc/h		1.059 mc/h	
Max corrente dispersa verso terra ***	≤ 7 mA			

\* 3,97 B.T.U. = 1 kcal

\*\* Per calcolare la portata d'aria può essere utilizzata la seguente formula:  $Q [mc/h] = 3,1 \times P_{diss} [Kcal] / (t_a - t_e) [°C]$

$P_{diss}$  è la potenza dissipata espressa in Kcal nell'ambiente d'installazione da tutte le apparecchiature installate.

$t_a$ = temperatura ambiente,  $t_e$ =temperatura esterna. Per tenere conto delle perdite occorre incrementare il valore ricavato del 10%.

Nella tabella è indicato un esempio di portata con  $(t_a - t_e)=5°C$  e con carico nominale resistivo (pf=0,9).

PS: La formula è applicabile se  $t_a > t_e$ ; in caso contrario, l'installazione richiede un condizionatore.

\*\*\* La corrente di dispersione del carico si somma a quella dell'UPS sul conduttore di protezione di terra.

e-mail: [riello@riello-ups.com](mailto:riello@riello-ups.com)

[www.riello-ups.com](http://www.riello-ups.com)