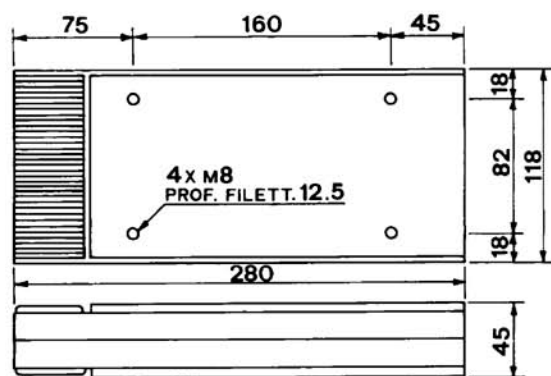
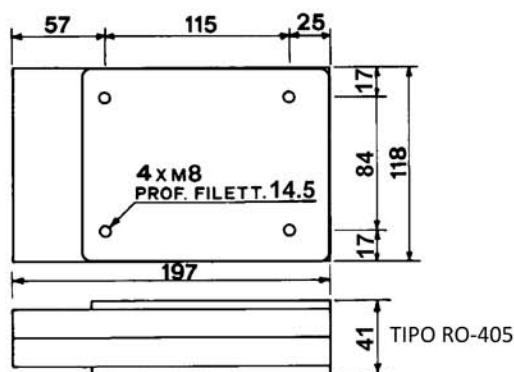


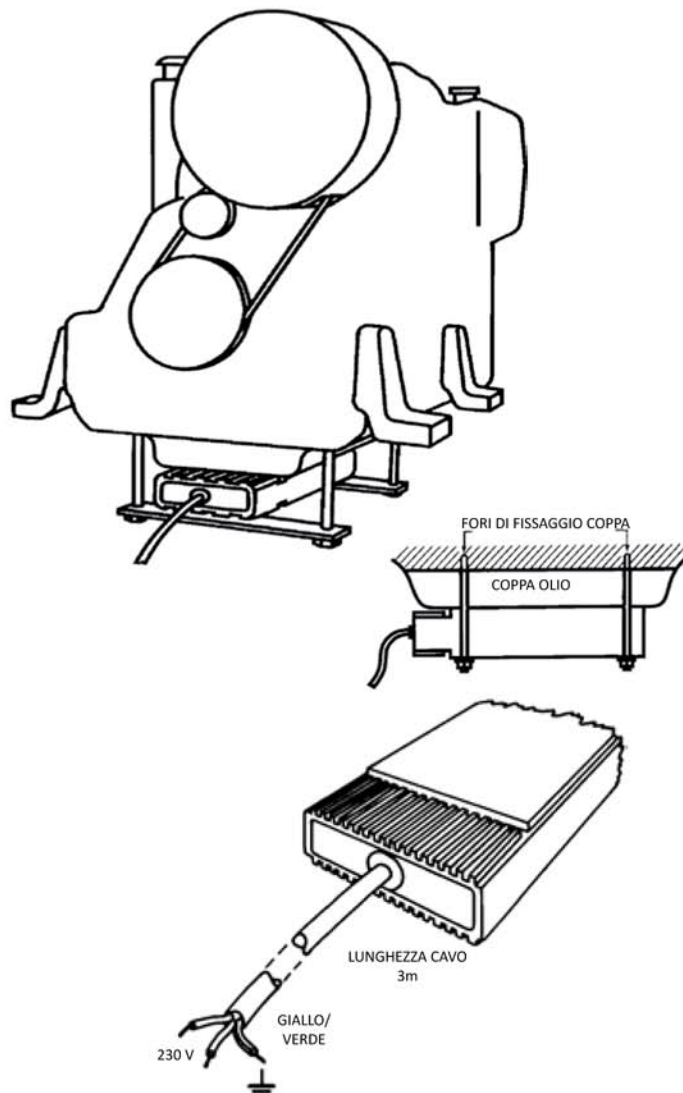
RISCALDATORI OLIO

TIPO RO-405 RO-803/00

MONTAGGIO E COLLEGAMENTO



TIPO RO-803/00



FUNZIONAMENTO

Il riscaldatore, una volta montato a contatto con la coppa dell'olio del motore, impedisce che la temperatura dell'olio stesso scenda al di sotto di un certo valore.

Tale valore si mantiene tramite il termostato interno. I collegamenti elettrici sono agevolati dalla presenza di un cavo.

DATI PER L'ORDINAZIONE

Tipo RO-405 230V 350W codice 00706017

Tipo RO-803/00 230V 700W codice 00706016

CARATTERISTICHE TECNICHE

- Tensione d'alimentazione	230 VAC (± 10%) 50÷60 Hz
- Tensione di isolamento	250V
- Rigidità dielettrica tra terminali e contenitore	2000 VAC × 1 minuto
- Potenza assorbita	RO-405 350 W RO-803/00 700 W
- Servizio continuo	
- <u>Termostato di funzionamento</u>	non regolabile
- disinserisce il riscaldamento	a 72°C ± 10%
- inserisce il riscaldamento	a 57°C ± 10%
- Guaina corrugata LD-PE con cavi unipolari isolati al silicone	1mm ²
- Grado di protezione	IP 54
- Limiti di temperatura sopportabili	-20 ÷ +120 °C
- Peso	RO-405 1500 g RO-803/00 3600 g