

LUX M12



MOTORE KUBOTA Z482 | 2 CIL. | 1500 RPM
RAFFREDDATO AD ACQUA



PALO TELESCOPICO
ALTEZZA MASSIMA | 9 m
GARANZIA A VITA



POTENZA GENERATORE | 3.5 kVA - 230V
PRESA AUSILIARIA | 1.3 kVA - 230V



CONSUMO CARBURANTE | 0.55 l/h
AUTONOMIA | 145 h



PROIETTORI MULTILED | 6X150 W
AREA ILLUMINATA | 4000 m²



ROTAZIONE PALO | 340°
PROIETTORI MULTIDIREZIONALI
GANCIO TRAINO **PIEGHEVOLE**



CARROZZERIA ZINCATA E
VERNICIATA A 80 µm CON
POLVERE POLIESTERE

LM SERIES



MADE IN
ITALY



LUXTOWER 
lighting towers

Serie LM LUX M12

MADE IN
ITALY

DATI TECNICI

Dimensioni & Peso

| | | |
|---------------------|----|--------------------|
| Dimensioni min. | mm | 2390 X 1380 X 2640 |
| Dimensioni max. | mm | 2390 X 2370 X 9000 |
| Peso totale a secco | Kg | 690 |

Caratteristiche

| | | |
|-------------------------|------|--|
| Rotazione | | 340° |
| Sistema d'illuminazione | W | 6 X 150 W |
| Tipo di proiettore | | MultiLed |
| Stabilità al vento | Km/h | 80 |
| Optional | | Vasca raccolta liquidi Selettore rete elettrica/generatore LS version Kit [Pannello di controllo DSE3110 + sensore crepuscolare] |

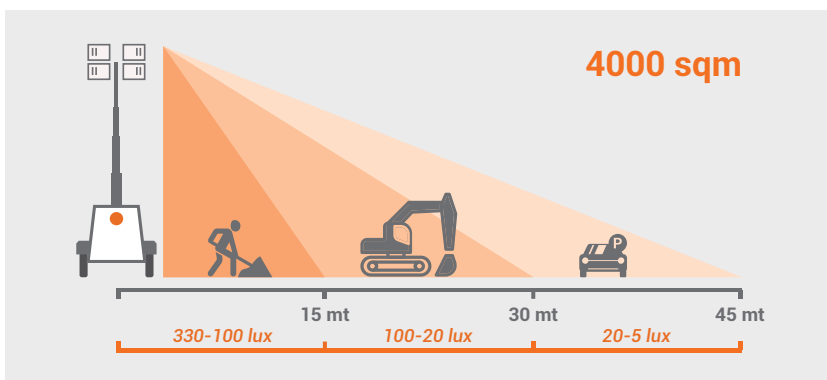
Alternatore

| | | |
|---------------------|-------|-------------------------|
| Modello | | Synchronous Linz Alumen |
| Frequenza | Hz | 50 |
| Grado di protezione | IP | 23 |
| Potenza generatore | kVA/V | 3.5 - 230 |
| Presa ausiliaria | kVA | 1 |

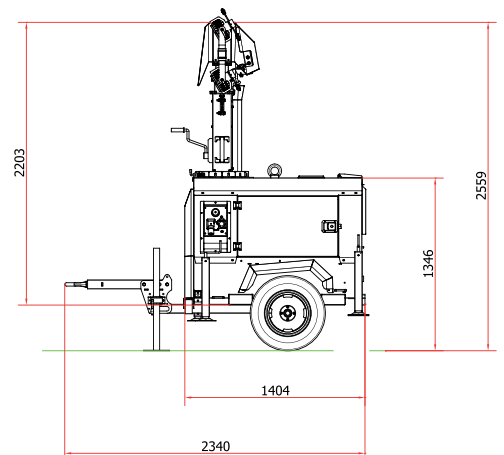
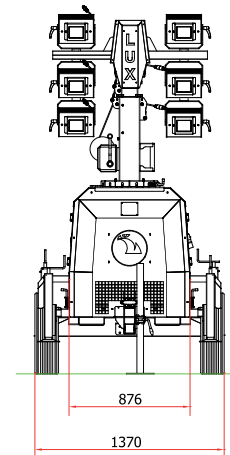
Motore

| | | |
|-----------------------|--------------|---|
| Modello | | Kubota Z482 2 cil. raffreddato ad acqua |
| Carburante | | Diesel |
| r.p.m. | | 1500 |
| Livello di rumorosità | db a 7 metri | 65 |
| Capacità | l | 80 |
| Autonomia | h | 145 |
| Consumo carburante | l/h | 0.55 |

Area Illuminata // 5 lux min.



PROIETTORI LED
MADE IN EUROPE
GRADO DI PROTEZIONE **IP67**



Piano di carico



40" HC Container 16 Unità
20" Container 6 Unità



Camion | **Assemblate** 10 Unità
Disassemblate 18 Unità

LUXTOWER
lighting towers

Luxtower: Via Strada Nuova, 28 - 27050 Codevilla (PV) ITALY | TLF. +39 0383 365544 | Fax +39 0383 49702

LUXTOWER ongoing policy is in continuous improvement. The company reserves the right to modify the technical specifications and items described in this catalogue at any time and without notice for technical or commercial reasons. Product images are shown for information only LUXTOWER® - 2016© All rights reserved.