

TYPE: EPW800

ALLESTIMENTO STANDARD

- Motore e Alternatore con accoppiamento monosupporto
- Basamento in lamiera d'acciaio zincata e verniciata a polveri
- Serbatoio con tappo di riempimento completo di indicatore di livello meccanico e Flangia di ispezione e pulizia
- Cofano con materiale fonoassorbente CL. Bs-2,d0 con elevate caratteristiche di assorbimento del rumore
- Raccordi per aspirazione e ritorno combustibile al motore
- Vasca di raccolta liquidi con foro di drenaggio
- Liquidi (olio e antigelo -35°C)
- Quadro elettrico comando e controllo con Interruttore magnetotermico



DATI TECNICI GRUPPO ELETTROGENO

Potenza continua PRP cosφ0,8	800kVA / 640 kW
Potenza stand-by SBP cosφ0,8	890 kVA / 712 kW
Fasi	3F+N
Tensione	400V
Corrente nominale	1155 A
Frequenza/ numero giri	50 Hz / 1500rpm
Pressione sonora a 7m.	70 dBA ± 3dB
Loadstep	66%
Classe Prestazione ISO 8528-5	G2
Capacità serbatoio	1000 l

I valori di pressione sonora sono riferiti a misure in campo aperto: il luogo di installazione può modificare tali valori. Le prestazioni riferite a temperatura 25°C, altitudine 100 m s.l.m., umidità relativa 30%, pressione atmosferica 100kPa. I consumi di carburante sono riferiti al peso specifico del gasolio pari a 0,85kg/l.

P.R.P – Prime Power : Potenza massima che un gruppo elettrogeno è in grado di fornire in servizio continuo (numero illimitato ore anno), ma con un carico elettrico variabile . La potenza media erogata nel tempo e l'eventuale sovraccarico applicabile devono essere inferiori alle percentuali stabilite dal costruttore del motore

SBP Stand-byPower: Potenza massima che un gruppo è capace di erogare con carico elettrico costante.

CARATTERISTICHE ALTERNATORE

Marca	MARELLI
Modello	MJB 355 MB4
Poli	4
Fasi	3P+N
Grado di Protezione	21
Prot. Avvolgimenti	H
Terminali	12
Reg. di Tensione	Elettronico

CARATTERISTICHE MOTORE

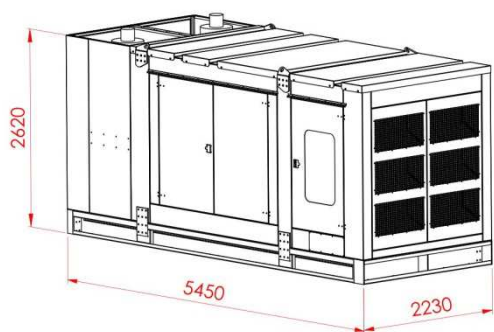
Costruttore	Perkins
Modello	4006-23 TAG3A
Potenza netta PRP	675 kW
Potenza netta SBP	756 kW
Alimentazione	Diesel
Numero cilindri	6L
Cilindrata	22,921 l
Tensione circuito elettrico	24V
Regolatore di giri	Elettronico
Consumo olio motore	< 0,25% Fuel consumption
Quantità olio motore	90,7 l
Capienza antigelo motore	105 l
Consumo comb. 110% SBP	203 l/h
Consumo comb. 100% PRP	175 l/h
Consumo comb. 75% PRP	132 l/h
Consumo comb. 50% PRP	88 l/h

Tutti i dati tecnici riportati nella scheda tecnica si intendono con una tolleranza del ±5% per dati di consumo e potenza elettrica, ±10% per i dati di potenza termica

EPW800 - Data16/01/2018

La presente scheda tecnica non è un documento contrattualmente impegnativo, Tessari S.p.a si riserva di modificare i dati senza darne preavviso, in ragione del costante aggiornamento del prodotto.





DIMENSIONI E PESI

Lunghezza	5450 m
Altezza	2620 m
Larghezza	2230 m
Peso a secco	8260 kg

Le dimensioni, i pesi, e le altre specifiche contenute nella scheda tecnica e relativi allegati sono nominali, soggette a tolleranze e riferiti al modello con equipaggiamento base standard; accessori e dotazioni supplementari possono modificare peso, dimensioni, prestazioni

CARATTERISTICHE QUADRO ELETTRICO

Tipo di Quadro	AutomaticMainsFailure
Interruttore	4X1250A
Controller	AMF25
Montaggio	On Board



QE con centralina elettronica di comando e controllo Alternatore e Motore. Previsto il controllo interno presenza rete. In modalità AUTO alla mancanza rete, effettua l'avviamento del GE e automaticamente comanda lo scambio rete/gruppo. In alternativa può essere avviato da contatto remoto o in modalità MAN. Provvisto di selettore a chiave per attivazione logica, cicalina tacitabile, caricabatteria automatico, ed interruttore magnetotermico con manovra in

CENTRALINA DI SERIE: AMF25



CENTRALINE OPZIONALI

RGK700-800



RGK600



DSE 7320



DSE6020



ATS: OPZIONAL

ATS STANDARD

Quadro di commutazione permette lo scambio rete-gruppo in mancanza rete ed è comandato dal quadro comando GE. Il quadro è composto da contattori interbloccati, commutatori motorizzati o interruttori motorizzati

ATS CON CONTROLLER

La centralina dedicata per la commutazione controlla e comanda lo scambio rete gruppo autonomamente e permette tramite contatto l'accensione del gruppo gestendo le tempistiche di scambio.

ATL610



DSE 331



INTELIATS STD



OPZIONAL ALLESTIMENTO

Preriscaldamento

Pompa scarico olio

Trasmittitore Minimo Livello Combustibile

Indicatore continuo livello combustibile

Connessione Ethernet

Porta RS485-232

Modem GSM

Software di telecontrollo remoto

Protezione differenziale fissa o regolabile

Batteria di avviamento con tecnologia AGM

Caricamento automatico combustibile

