

↔ DOMETIC

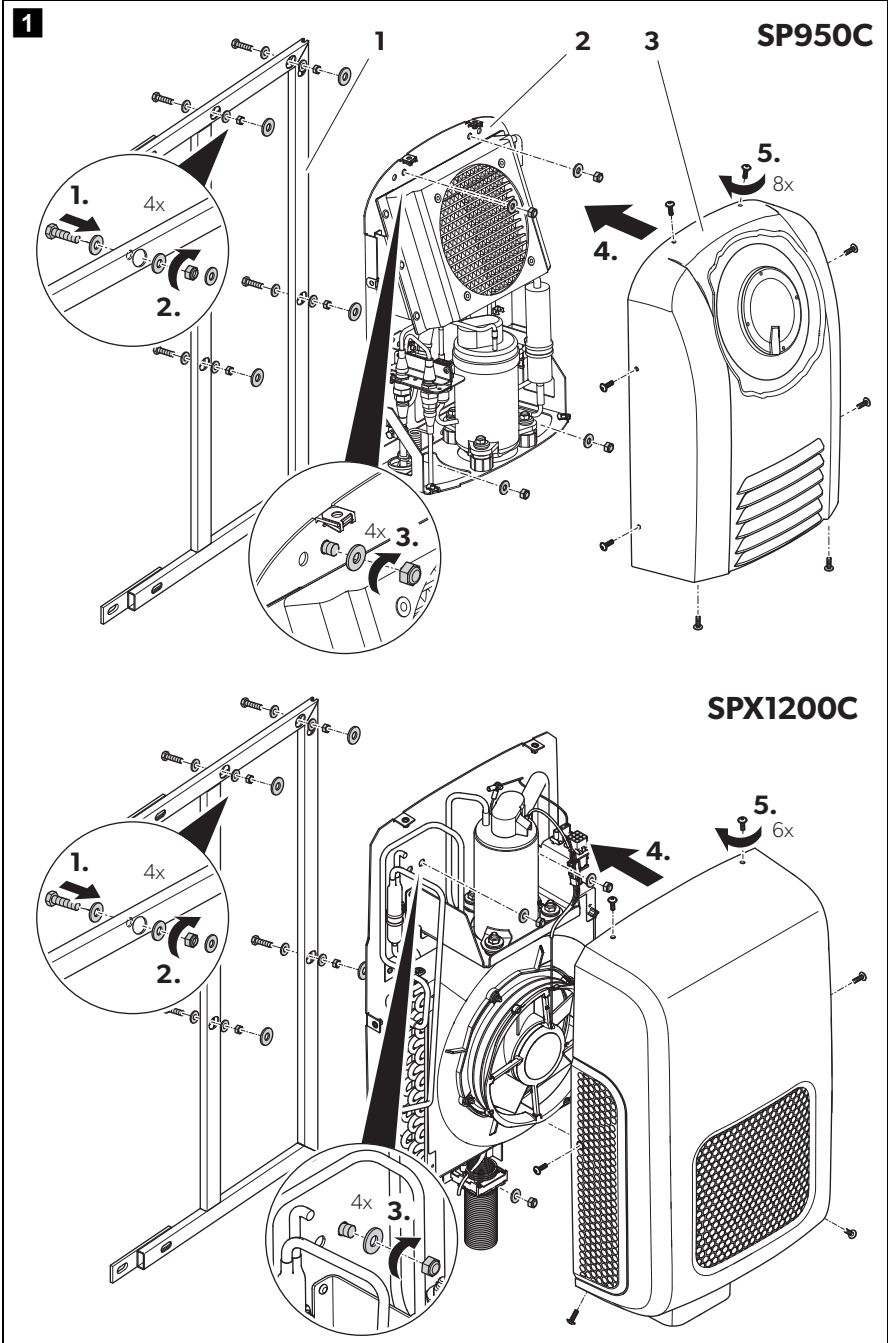
AIR CONDITIONERS

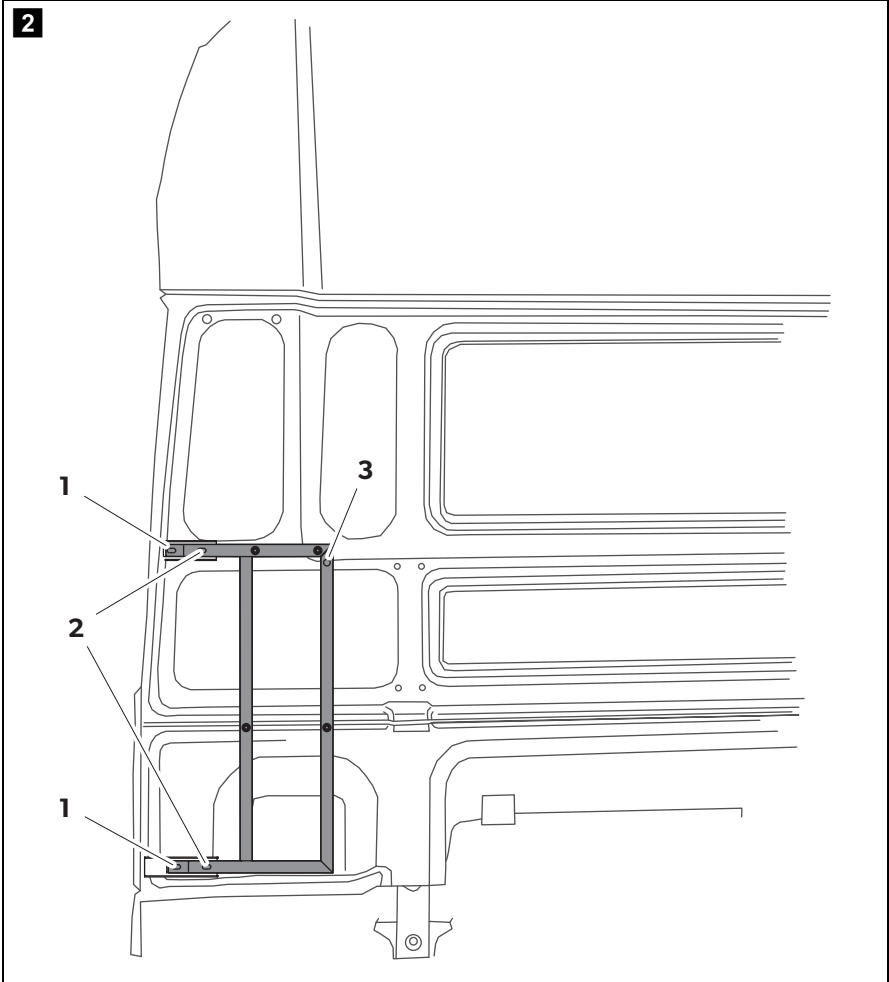
COOLAIR



SP950C, SPX1200C

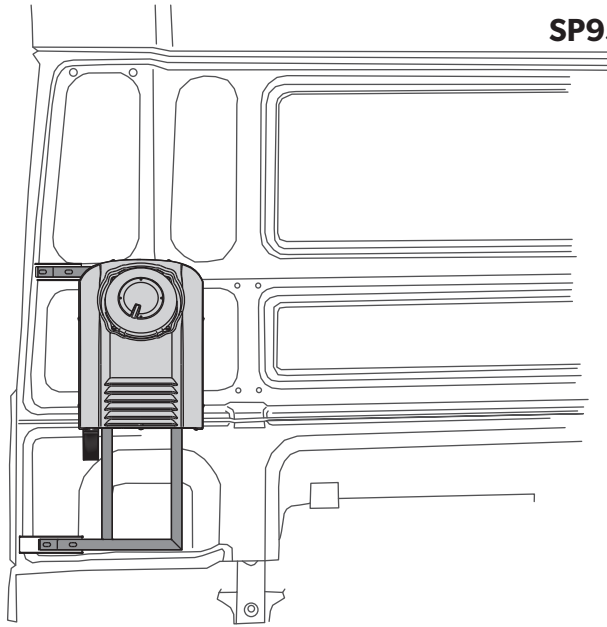
EN	Fastening frame for DAF 95/105/106 Space Cab/Super Space Cab Installation Manual	5
DE	Befestigungsrahmen für DAF 95/105/106 Space Cab/Super Space Cab Montageanleitung	8
FR	Cadre de fixation pour DAF 95/105/106 Space Cab/Super Space Cab Instructions de montage	11
ES	Bastidor de fijación para DAF 95/105/106 Space Cab/Super Space Cab Instrucciones de montaje	14
PT	Estrutura de fixação para DAF 95/105/106 Space Cab/Super Space Cab Instruções de montagem	17
IT	Telaio di fissaggio per DAF 95/105/106 Space Cab/Super Space Cab Indicazioni di montaggio	20
NL	Bevestigingsframe voor DAF 95/105/106 Space Cab/Super Space Cab Montagehandleiding	23
DA	Fastgørelsesramme til DAF 95/105/106 Space Cab/Super Space Cab Monteringsvejledning	27
SV	Fästarm för DAF 95/105/106 Space Cab/Super Space Cab Monteringsanvisning	30
NO	Festeramme for DAF 95/105/106 Space Cab/Super Space Cab Monteringsanvisning	33
FI	Kiinnityskehys malliin DAF 95/105/106 Space Cab/Super Space Cab Asennusohje	36
RU	Крепежная рамка для DAF 95/105/106 Space Cab/Super Space Cab Инструкция по монтажу	39
PL	Rama mocująca do DAF 95/105/106 Space Cab/Super Space Cab Instrukcja montażu	43
SK	Upevňovací rám pre DAF 95/105/106 Space Cab/Super Space Cab Návod na montáž	47
CS	Upevňovací rám pro DAF 95/105/106 Space Cab/Super Space Cab Návod k montáži	50
HU	Rögzítőkeret DAF 95/105/106 Space Cab/Super Space Cab Szerelési útmutató	53



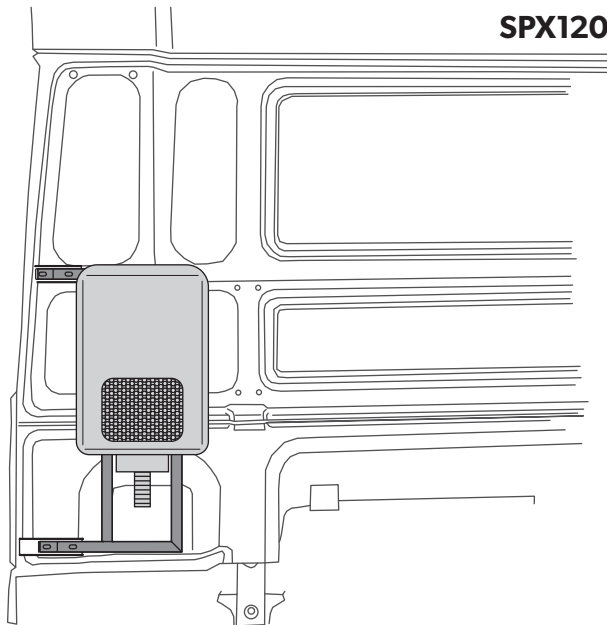


3

SP950C



SPX1200C



Please read this instruction manual carefully before installation and first use, and store it in a safe place. If you pass on the product to another person, hand over this instruction manual along with it.

1 General safety instructions

The manufacturer accepts no liability for damage in the following cases:

- Damage to the product resulting from mechanical influences and incorrect connection voltage
- Alterations to the product without express permission from the manufacturer
- Use for purposes other than those described in the operating manual



NOTICE!

The freedom of movement of semi-trailers (of the outer edges of the semi-trailer when turning or jackknifing) and other vehicle attachments must not be restricted.



NOTE

Observe the safety instructions in the installation manual for the parking cooler.

2 Scope of delivery

Installation kit for DAF 95/105/106 Space Cab/Super Space Cab

Quantity	Designation
1	Fastening frame
1	Installation manual
4	Bolt M8 x 30
8	U washer M8 (d1 = 8.4 mm, d2 = 16 mm)
8	Nut M8, self-locking
2	Ribbed bolt M10 x 40
2	U washer M10 (d1 = 10.5 mm, d2 = 20 mm)
2	Retainer nut M10
1	Rubber damper

Before starting the system, check that all the parts belonging to the scope of delivery are present.

3 Target group for this manual

The installation information in this manual is only intended for qualified personnel at workshops, who are familiar with the guidelines and safety precautions to be applied during the installation of vehicle accessory parts.

4 Intended use

The fastening frame is used for installing the condenser unit SP950C or SPX1200C for the parking cooler SP950 or SPX1200, respectively, to the following vehicles: DAF 95/105/106 Space Cab/Super Space Cab. The fastening frame is attached on the left of the rear cab wall.

When fastening the fastening frame, use existing fastening points on the vehicle. You do not need to drill new holes.

5 Fitting the fastening frame



NOTICE!

Observe the information in the installation manual when fitting the parking cooler.



NOTE

Operating instructions can be found in the operating manual for the parking cooler.

Basic assembly is described in fig. **1**, page 2:

Item	Designation
1	Fastening frame
2	Condenser unit
3	Cover

Fit the fastening frame and the condenser at the DAF 95/105/106 Space Cab/Super Space Cab as follows:

- Insert and tighten the four M8 x 30 bolts, eight U washers M8 8.4 x 16 mm and four M8 retaining nuts (fig. **1**, page 2) in the mounting frame for the condenser unit.
- Insert the rubber damper on the back of the mounting frame.
- Take out the two existing M10 screws and M10 nuts (fig. **2 1** and **2**, page 3).
- Attach the mounting frame with the ribbed bolts and retaining nuts provided:
 - Two U washers M10 10.5 x 20 and two retaining nuts M10 (fig. **2 1**, page 3)
 - Two ribbed bolts M10 x 40 (fig. **2 2**, page 3)
- Place the condenser unit on the projecting bolts of the mounting frame and bolt to the four U washers M8 8.4 x 16 mm and four M8 retaining nuts.
- Check that all bolts are still tight after travelling approximately 200 km.

6 Guarantee

The statutory warranty period applies. If the product is defective, please contact the service partner in your country (addresses on the back on the instruction manual).

Our experts will be happy to help you and will discuss the warranty process with you in more detail.

Bitte lesen Sie diese Anleitung vor Einbau und Inbetriebnahme sorgfältig durch und bewahren Sie sie auf. Geben Sie sie im Falle einer Weitergabe des Produktes an den Nutzer weiter.

1 Allgemeine Sicherheitshinweise

Der Hersteller übernimmt in folgenden Fällen keine Haftung für Schäden:

- Beschädigungen am Produkt durch mechanische Einflüsse und falsche Anschlussspannung
- Veränderungen am Produkt ohne ausdrückliche Genehmigung vom Hersteller
- Verwendung für andere als die in der Anleitung beschriebenen Zwecke



ACHTUNG!

Die Bewegungsfreiheit von Aufliegern (die äußeren Kanten des Aufliegers beim Einlenken oder Einknicken) und anderen Fahrzeuganbauten darf nicht eingeschränkt werden.



HINWEIS

Beachten Sie die Sicherheitshinweise in der Einbauanleitung zur Standklimaanlage.

2 Lieferumfang

Montagesatz für DAF 95/105/106 Space Cab/Super Space Cab

Menge	Bezeichnung
1	Befestigungsrahmen
1	Montageanleitung
4	Schraube M8 x 30
12	U-Scheibe M8 (d1 = 8,4 mm, d2 = 16 mm)
8	Mutter M8, selbstsichernd
2	Rippschraube M10 x 40
2	U-Scheibe M10 (d1 = 10,5 mm, d2 = 20 mm)
2	Sicherungsmutter M10
1	Gummidämpfer

Prüfen Sie vor Inbetriebnahme des Systems, ob alle zum Lieferumfang gehörenden Teile vorhanden sind.

3 Zielgruppe dieser Anleitung

Die Einbauinformationen in dieser Anleitung wenden sich ausschließlich an Fachleute in Werkstätten, die mit den anzuwendenden Richtlinien und Sicherheitsvorkehrungen beim Einbau von Fahrzeugzubehörteilen vertraut sind.

4 Bestimmungsgemäßer Gebrauch

Der Befestigungsrahmen dient zur Montage der Kondensatoreinheit SP950C oder SPX1200C von der Standklimaanlage SP950 bzw. SPX1200 an Fahrzeuge des Typs DAF 95/105/106 Space Cab/Super Space Cab. Der Befestigungsrahmen wird links an der Fahrerhausrückwand montiert.

Bei der Befestigung des Befestigungsrahmens werden Originalbefestigungspunkte am Fahrzeug verwendet. Sie müssen am Fahrzeug keine neuen Bohrungen anfertigen.

5 Befestigungsrahmen montieren



ACHTUNG!

Beachten Sie beim Einbau auch die Informationen in der Einbauanleitung zur Standklimaanlage.



HINWEIS

Informationen zur Bedienung finden Sie in der Bedienungsanleitung zur Standklimaanlage.

Die grundsätzliche Montage stellt Abb. **1**, Seite 2 dar:

Pos.	Bezeichnung
1	Befestigungsrahmen
2	Kondensatoreinheit
3	Abdeckhaube

Montieren Sie den Befestigungsrahmen und die Kondensatoreinheit am DAF 95/105/106 Space Cab/Super Space Cab wie folgt:

- ▶ Zur Aufnahme der Kondensatoreinheit die vier Schrauben M8 x 30, acht U-Scheiben M8 8,4 x 16 mm und vier Sicherungsmuttern M8 (Abb. **1**, Seite 2) in den Befestigungsrahmen einsetzen und verschrauben.
- ▶ Den Gummipuffer auf der Rückseite des Befestigungsrahmens einsetzen.
- ▶ Vorhandene zwei Schrauben M10 und Muttern M10 (Abb. **2 1** und **2**, Seite 3) herausdrehen.
- ▶ Befestigungsrahmen mit den beigefügten Rippschrauben und Sicherungsmuttern befestigen:
 - 2-mal U-Scheiben M10 10,5 x 20 mm und 2-mal Sicherungsmutter M10 (Abb. **2 1**, Seite 3)
 - 2-mal Rippschraube M10 x 40 (Abb. **2 2**, Seite 3)
- ▶ Kondensatoreinheit auf die herausstehenden Schrauben am Befestigungsrahmen setzen und mit den vier U-Scheiben M8 8,4 x 16 mm und vier Sicherungsmuttern M8 verschrauben.
- ▶ Alle Schrauben nach einer Fahrstrecke von ca. 200 km auf festen Sitz kontrollieren.

6 Gewährleistung

Es gilt die gesetzliche Gewährleistungsfrist. Sollte das Produkt defekt sein, wenden Sie sich bitte an einen Service-Partner in Ihrem Land (Adressen siehe Rückseite der Anleitung).

Unsere Spezialisten helfen Ihnen gerne weiter und besprechen mit Ihnen den weiteren Verlauf der Gewährleistung.

Veillez lire attentivement cette notice avant le montage et la mise en service. Veillez ensuite la conserver. En cas de passer le produit, veuillez le transmettre au nouvel acquéreur.

1 Consignes de sécurité générales

Le fabricant décline toute responsabilité pour des dommages dans les cas suivants :

- des sollicitations mécaniques et une tension de raccordement incorrecte ayant endommagé le matériel
- des modifications apportées au produit sans autorisation explicite de la part du fabricant
- une utilisation différente de celle décrite dans la notice



AVIS !

Veillez à ce que la liberté de mouvement des semi-remorques (les bords extérieurs de la semi-remorque lors du braquage ou du pivotement) et d'autres équipements du véhicule ne soit pas restreinte.



REMARQUE

Veillez respecter les consignes de sécurité indiquées dans la notice de montage du climatiseur auxiliaire.

2 Contenu de la livraison

Kit de montage pour DAF 95/105/106 Space Cab/Super Space Cab

Quantité	Désignation
1	Cadre de fixation
1	Instructions de montage
4	Vis M8 x 30
8	Rondelle U M8 (d1 = 8,4 mm, d2 = 16 mm)
8	Ecrou M8, autobloquant
2	Vis à tête conique M10 x 40
2	Rondelle U M10 (d1 = 10,5 mm, d2 = 20 mm)

Quantité	Désignation
2	Ecrou de sécurité M10
1	Volet en caoutchouc

Avant de mettre le système en service, vérifiez si toutes les pièces faisant partie de la livraison ont bien été livrées.

3 Groupe cible de cette notice

Les informations concernant le montage fournies par ce manuel s'adressent exclusivement à un personnel qualifié, travaillant dans des ateliers et connaissant les directives et les consignes de sécurité à appliquer pour le montage d'accessoires dans les véhicules.

4 Usage conforme

Le cadre de fixation sert à installer l'unité du condensateur SP950C ou SPX1200C du climatiseur SP950 ou SPX1200, respectivement sur les véhicules suivants : DAF 95/105/106 Space Cab/Super Space Cab. Le cadre de fixation est monté à gauche sur la paroi arrière de la cabine.

Lors de la fixation du cadre de fixation, utilisez les points de fixation d'origine au niveau du véhicule. Il n'est pas nécessaire de procéder à de nouveaux perçages au niveau du véhicule.

5 Monter le cadre de fixation



AVIS !

Lors du montage, tenez également compte des informations indiquées dans la notice de montage du climatiseur auxiliaire.



REMARQUE

Vous trouverez des informations concernant l'utilisation dans le manuel d'utilisation du climatiseur auxiliaire.

Le montage de base est représenté sur la fig. **1**, page 2 :

Pos.	Désignation
1	Cadre de fixation
2	Condensateur
3	Cache de protection

Montez le cadre de fixation et l'unité du condensateur split pour poids lourds sur DAF 95/105/106 Space Cab/Super Space Cab de la manière suivante :

- Pour mettre en place l'unité du condensateur, insérer et visser les quatre vis M8 x 30, les huit rondelles U M8 8,4 x 16 mm et les quatre écrous de fixation M8 (fig. **1**, page 2) dans le cadre de fixation.
- Placer le tampon en caoutchouc au dos du cadre de fixation.
- Desserrer les deux vis M10 et écrous M10 (fig. **2 1** et **2**, page 3) existants.
- Fixer le cadre de fixation avec les vis à tête conique et les écrous de fixation fournis :
 - 2 rondelles U M10 10,5 x 20 mm et 2 écrous de fixation M10 (fig. **2 1**, page 3)
 - 2 vis à tête conique M10 x 40 (fig. **2 2**, page 3)
- Placer l'unité du condensateur sur les vis saillantes du cadre de fixation et la visser avec les quatre rondelles U M8 8,4 x 16 mm et les quatre écrous de fixation M8.
- Contrôlez la fixation de toutes les vis après avoir parcouru un trajet de 200 km env.

6 Garantie

Le délai légal de garantie s'applique. Si le produit s'avérait défectueux, veuillez vous adresser à un de nos partenaires de service présent dans votre pays (voir adresses au dos du présent manuel).

Nos spécialistes vous aideront avec plaisir et répondront à vos questions concernant la suite de la procédure pour la garantie.

Lea detenidamente estas instrucciones antes de llevar a cabo la instalación y puesta en funcionamiento, y consérvelas en un lugar seguro. En caso de vender o entregar el producto a otra persona, entregue también estas instrucciones.

1 Indicaciones generales de seguridad

El fabricante declina toda responsabilidad ante daños ocurridos en los siguientes casos:

- desperfectos en el producto debidos a influencias mecánicas y una tensión de conexión incorrecta
- modificaciones realizadas en el producto sin el expreso consentimiento del fabricante
- utilización del aparato para fines distintos a los descritos en las instrucciones



¡AVISO!

La libertad de movimientos del semirremolque (los bordes exteriores del semirremolque al tomar una curva o doblar una esquina) y de otros accesorios montados en el vehículo no debe quedar mermada.



NOTA

Tenga en cuenta las indicaciones de seguridad en las instrucciones de montaje del equipo de aire acondicionado para funcionamiento con motor parado.

2 Volumen de entrega

Juego de montaje para DAF 95/105/106 Space Cab/Super Space Cab.

Cantidad	Denominación
1	Bastidor de fijación
1	Instrucciones de montaje
4	Tornillo M8 x 30
8	Arandela en U M8 (d1 = 8,4 mm, d2 = 16 mm)
8	Tuerca M8 autofijadora
2	Tornillo acanalado M10 x 40

Cantidad	Denominación
2	Arandela en U M10 (d1 = 10,5 mm, d2 = 20 mm)
2	Tuerca de seguridad M10
1	Amortiguador de goma

Antes de poner en funcionamiento el sistema, compruebe si ha recibido todas las piezas.

3 Destinatarios de estas instrucciones

La información referente a la instalación incluida en estas instrucciones va dirigida exclusivamente al personal técnico de talleres familiarizado con las directivas y medidas de seguridad que se hayan de aplicar durante la instalación de accesorios de vehículos.

4 Uso adecuado

El bastidor de fijación se utiliza para montar los condensadores SP950C o SPX1200C para los equipos de aire acondicionado a motor parado SP950 o SPX1200, respectivamente, en los siguientes vehículos: DAF 95/105/106 Space Cab/Super Space Cab. El bastidor de fijación se monta a la izquierda de la pared trasera de la cabina.

Para la fijación del bastidor de fijación se utilizan los puntos de sujeción originales del vehículo. No es necesario realizar más perforaciones en el vehículo.

5 Montar el bastidor de fijación



¡AVISO!

Durante el montaje tenga también en cuenta la información relativa al montaje del equipo de aire acondicionado para funcionamiento con motor parado.



NOTA

Encontrará más información sobre el manejo en las instrucciones de uso del equipo de aire acondicionado para funcionamiento a motor parado.

La fig. **1**, página 2 representa el montaje básico:

Pos.	Denominación
1	Bastidor de fijación
2	Condensador
3	Cubierta

Monte el bastidor de fijación y la unidad de condensador en el DAF 95/105/106 Space Cab/Super Space Cab de la siguiente forma:

- ▶ Para alojar el condensador, coloque y apriete los cuatro tornillos M8 x 30, las ocho arandelas en U M8 8,4 x 16 mm y las cuatro tuercas de seguridad M8 (fig. **1**, página 2) en el bastidor de fijación.
- ▶ Coloque el tope de goma en la parte posterior del marco de fijación.
- ▶ Desatornille los dos tornillos M10 y las tuercas M10 existentes (fig. **2 1** y **2**, página 3).
- ▶ Fije el bastidor de fijación con los tornillos acanalados y las tuercas de seguridad suministrados:
 - 2 arandelas en U M10 10,5 x 20 mm y 2 tuercas de seguridad M10 (fig. **2 1**, página 3)
 - 2 tornillos acanalados M10 x 40 (fig. **2 2**, página 3)
- ▶ Coloque el condensador con sus tornillos sueltos en el bastidor de fijación y apriételos con las cuatro arandelas en U M8 8,4 x 16 mm y las cuatro tuercas de seguridad M8.
- ▶ Una vez recorridos aprox. 200 km, compruebe que todos los tornillos sigan estando firmemente sujetos.

6 Garantía legal

Rige el plazo de garantía legal. Si el producto presenta algún defecto, diríjase a nuestro socio de servicio en su país (ver direcciones en el dorso de este manual).

Nuestros especialistas estarán encantados de poder ayudarle y de poder orientarle en los siguientes pasos a dar respecto a la garantía.

Por favor, leia atentamente este manual antes da montagem e colocação em funcionamento do aparelho e guarde-o em local seguro. Em caso de transmissão do produto, entregue o manual ao novo utilizador.

1 Indicações gerais de segurança

O fabricante não se responsabiliza por danos nos seguintes casos:

- Danos no produto resultantes de influências mecânicas e tensão de conexão incorreta
- Alterações ao produto sem autorização expressa do fabricante
- Utilização para outras finalidades que não as descritas no manual de instruções



NOTA!

A liberdade de movimentos dos atrelados (as arestas exteriores do atrelado ao virar ou manobrar) e outros reboques não pode ficar limitada.



OBSERVAÇÃO

Respeite as indicações de segurança nas instruções de montagem do sistema de ar condicionado standard.

2 Material fornecido

Kit de montagem para DAF 95/105/106 Space Cab/Super Space Cab.

Quant.	Designação
1	Estrutura de fixação
1	Instruções de montagem
4	Parafuso M8 x 30
12	Disco em U M8 (d1 = 8,4 mm, d2 = 16 mm)
8	Porca M8, auto-bloqueante
2	Parafuso de cabeça sextavada M10 x 40 mm
2	Disco em U M10 (d1 = 10,5 mm, d2 = 20 mm)
2	Porca de fixação M10
1	Amortecedor de borracha

Antes da colocação em funcionamento do sistema, verifique se não faltam peças no material fornecido.

3 Destinatários do presente manual

As informações de montagem deste manual foram especialmente concebidas para técnicos em oficinas, que estão familiarizados com as diretivas a aplicar e medidas de segurança durante a montagem de acessórios para veículos.

4 Utilização adequada

A estrutura de fixação destina-se à montagem da unidade de condensação SP950C ou SPX1200C para a unidade fixa de ar condicionado SP950 ou SPX1200, respetivamente, nos seguintes veículos: DAF 95/105/106 Space Cab/Super Space Cab. A estrutura de fixação é montada à esquerda na parede exterior da cabine do condutor.

Aquando da fixação da estrutura de fixação, são utilizados os pontos de fixação originais no veículo. Não é necessária fazer novos furos no veículo.

5 Montar a estrutura de fixação

**NOTA!**

Durante a montagem, respeite também as indicações que constam nas instruções de montagem do sistema de ar condicionado.

**OBSERVAÇÃO**

Encontra informações sobre a operação no manual de instruções do sistema de ar condicionado standard.

A montagem geral representa fig. **1**, página 2:

Pos.	Designação
1	Estrutura de fixação
2	Unidade de condensação
3	Cobertura

Monte a estrutura de fixação e a unidade de condensação no DAF 95/105/106 Space Cab/Super Space Cab da seguinte forma:

- ▶ Para a recepção da unidade de condensação, insira e aparafuse na estrutura de fixação os quatro parafusos M8 x 30 mm, os oito discos em U M8 8,4 x 16 mm as quatro porcas de fixação M8 (fig. **1**, página 2).
- ▶ Aplique o amortecedor de borracha na parte traseira da estrutura de fixação.
- ▶ Desenrosque dois parafusos M10 e as porcas M10 existentes (fig. **2 1 e 2**, página 3).
- ▶ Fixe a estrutura de fixação com os parafusos de cabeça sextavada e as porcas de fixação fornecidos em conjunto:
 - 2 vezes discos em U M10 10,5 x 20 mm e 2 vezes porcas de fixação M10 (fig. **2 1**, página 3)
 - 2 vezes parafusos de cabeça sextavada M10 x 40 (fig. **2 2**, página 3)
- ▶ Coloque a unidade de condensação sobre os parafusos salientes na estrutura de fixação e aparafuse a mesma com os discos em U M8 8,4 x 16 mm e quatro porcas de fixação M8.
- ▶ Controle todos os parafusos após um percurso de marcha de aprox. 200 km quanto à sua fixação.

6 Garantia

É válido o prazo de garantia legal. Se o produto estiver com defeito, por favor, dirija-se à assistência técnica do seu país (endereços, ver verso do manual).

Os nossos técnicos têm todo o gosto em ajudá-lo e aconselhá-lo durante o processo dos direitos de garantia.

Prima di effettuare il montaggio e la messa in funzione leggere accuratamente questo manuale di istruzioni, conservarlo e in caso di trasmissione del prodotto, consegnarlo all'utente successivo.

1 Indicazioni di sicurezza generali

Il produttore non si assume nessuna responsabilità per danni nei seguenti casi:

- danni al prodotto dovuti a influenze meccaniche o a un'errata tensione di allacciamento
- modifiche al prodotto senza esplicita autorizzazione del produttore
- impiego per altri fini rispetto a quelli descritti nel manuale di istruzioni



AVVISO!

La libertà di movimento dei semirimorchi (gli spigoli esterni del semirimorchio in caso di sterzata e sbandamento laterale) e di altri attacchi al veicolo non deve essere limitata.



NOTA

Osservare le indicazioni di sicurezza comprese nelle istruzioni di montaggio del climatizzatore a motore spento.

2 Dotazione

Set di montaggio per DAF 95/105/106 Space Cab/Super Space Cab

Quantità	Denominazione
1	Telaio di fissaggio
1	Indicazioni di montaggio
4	Vite M8 x 30
8	Rondella a U M8 (d1 = 8,4 mm, d2 = 16 mm)
8	Dado M8, autobloccante
2	Vite dentellata M10 x 40
2	Rondella a U M10 (d1 = 10,5 mm, d2 = 20 mm)
2	Dado di sicurezza M10
1	Antivibrante in gomma

Prima della messa in funzione del sistema, assicurarsi che tutti gli elementi siano in dotazione.

3 Destinatarî di queste istruzioni

Le informazioni sull'installazione contenute in questo manuale si rivolgono esclusivamente a tecnici specializzati di officine a conoscenza delle direttive e delle disposizioni sulla sicurezza da adottare durante l'installazione degli accessori del veicolo.

4 Uso conforme alla destinazione

Il telaio di fissaggio viene utilizzato per installare le unità di condensazione SP950C o SPX1200C rispettivamente per i climatizzatori autonomi SP950 o SPX1200 nei veicoli seguenti: DAF 95/105/106 Space Cab/Super Space Cab. Il telaio di fissaggio è montato a sinistra della parte posteriore della cabina di guida.

Per fissare il telaio di fissaggio, utilizzare punti di fissaggio originali del veicolo. Non è necessario eseguire nuovi fori.

5 Montaggio del telaio



AVVISO!

Durante il montaggio, attenersi anche alle informazioni contenute nelle istruzioni di montaggio del climatizzatore a motore spento.



NOTA

Le informazioni relative all'uso sono contenute nel manuale di istruzioni per l'uso del climatizzatore a motore spento.

Il montaggio di base è raffigurato in fig. **1**, pagina 2:

Pos.	Denominazione
1	Telaio di fissaggio
2	Unità di condensazione
3	Calotta di protezione

Montare il telaio di fissaggio e l'unità del condensatore al DAF 95/105/106 Space Cab/Super Space Cab nel modo seguente:

- Per l'applicazione dell'unità di condensazione inserire le quattro viti M8 x 30, le otto rondelle a U M8 8,4 x 16 mm e i quattro dadi di bloccaggio M8 (fig. **1**, pagina 2) nel telaio di fissaggio e avvitare.
- Inserire il portastrappi in gomma sul lato posteriore del telaio di fissaggio.
- Svitare le due viti M10 e dadi M10 (fig. **2 1 e 2**, pagina 3) presenti.
- Fissare il telaio di fissaggio con le viti dentellate e i dadi di bloccaggio in dotazione:
 - 2 x rondelle a U M10 10,5 x 20 mm e 2 x dadi di bloccaggio M10 (fig. **2 1**, pagina 3)
 - 2 x viti dentellate M10 x 40 (fig. **2 2**, pagina 3)
- Porre l'unità di condensazione sulle viti sporgenti sopra il telaio di fissaggio e avvitare con le quattro rondelle a U M8 8,4 x 16 mm e i quattro dadi di bloccaggio M8.
- Ogni 200 km ca. di viaggio, controllare che tutte le viti siano stabili.

6 Garanzia

Vale il termine di garanzia previsto dalla legge. Qualora il prodotto risultasse difettoso, La preghiamo di contattare il Service Partner del Suo Paese (l'indirizzo si trova sul retro del manuale).

I nostri specialisti sono sempre pronti ad aiutarvi e a concordare con Voi l'ulteriore disbrigo delle condizioni garanzia.

Lees deze handleiding voor de montage en de ingebruikname zorgvuldig door en bewaar hem. Geef de handleiding bij het doorgeven van het product aan de gebruiker.

1 Algemene veiligheidsaanwijzingen

De fabrikant kan in de volgende gevallen niet aansprakelijk worden gesteld voor schade:

- beschadiging van het product door mechanische invloeden en verkeerde aansluitspanning
- veranderingen aan het product zonder uitdrukkelijke toestemming van de fabrikant
- gebruik voor andere dan de in de handleiding beschreven toepassingen



LET OP!

De bewegingsvrijheid van opleggers (de buitenste randen van de oplegger bij het sturen of inknikken) en andere aangebouwde voertuigonderdelen mag niet worden beperkt.



INSTRUCTIE

Neem de veiligheidsaanwijzingen in acht in de inbouwhandleiding voor de standairco.

2 Omvang van de levering

Montageset voor DAF 95/105/106 Space Cab/Super Space Cab

Aantal	Omschrijving
1	Bevestigingsframe
1	Montagehandleiding
4	Schroef M8 x 30
8	U-ring M8 (d1 = 8,4 mm, d2 = 16 mm)
8	Moer M8, zelfborgend
2	Inbusschroef M10 x 40
2	U-ring M10 (d1 = 10,5 mm, d2 = 20 mm)
2	Borgschroef M10
1	Rubberdemper

Controleer voor de ingebruikname van het systeem of alle bij de levering inbegrepen onderdelen aanwezig zijn.

3 Doelgroep van deze handleiding

De montage-informatie in deze handleiding richt zich tot vakpersoneel in werkplaatsen die met de toe te passen richtlijnen en veiligheidsmaatregelen bij de montage van toebehoren voor voertuigen vertrouwd zijn.

4 Gebruik volgens bestemming

Het bevestigingsframe wordt gebruikt voor het installeren van de condensor-eenheid SP950C of SPX1200C voor de parkeerkoeler SP950 of SPX1200 respectievelijk bij de volgende voertuigen: DAF 95/105/106 Space Cab/Super Space Cab. Het bevestigingsframe wordt bevestigd links van de achterwand.

Bij de bevestiging van het bevestigingsframe worden originele bevestigingspunten aan het voertuig gebruikt. U hoeft aan het voertuig geen nieuwe boringen aan te brengen.

5 Bevestigingsframe monteren

**LET OP!**

Let bij de montage ook op de informatie in de inbouwhandleiding voor de standairco.

**INSTRUCTIE**

Informatie over de bediening vindt u in de bedieningshandleiding van de standairco.

Het principe van de montage wordt weergegeven in afb. **1**, pagina 2:

Pos.	Omschrijving
1	Bevestigingsframe
2	Condensatoreenheid
3	Afdekkap

Monteer het bevestigingsframe en de condensatoreenheid als volgt op de DAF 95/105/106 Space Cab/Super Space Cab:

- Voor de opname van de condensatoreenheid de vier schroeven M8 x 30, acht U-schijven M8 8,4 x 16 mm en vier borgmoeren M8 (afb. **1**, pagina 2) in het bevestigingsframe plaatsen en vastschroeven.
- Het rubberen buffer aan de achterkant van het bevestigingsframe inzetten.
- Voorhanden twee schroeven M10 en moeren M10 (afb. **2 1** en **2**, pagina 3) uitdraaien.
- Bevestigingsframe met de bijgevoegde inbusschroeven en borgmoeren bevestigen:
 - 2 keer U-schijven M10 10,5 x 20 mm en 2 keer borgmoer M10 (afb. **2 1**, pagina 3)
 - 2 keer inbusschroef M10 x 40 (afb. **2 2**, pagina 3)
- Condensatoreenheid op de uitstekende schroeven aan het bevestigingsframe plaatsen en met de vier U-schijven M8 8,4 x 16 mm en vier borgmoeren M8 vastschroeven.
- Na een gereden traject van ca. 200 km controleren of alle schroeven goed vastzitten.

6 Garantie

De wettelijke garantieperiode is van toepassing. Indien het product defect is, dient u contact op te nemen met een servicepartner in uw land (zie achterzijde van de gebruiksaanwijzing voor adressen).

Onze specialisten helpen u graag verder en bespreken het verdere verloop van de garantie met u.

Læs denne vejledning omhyggeligt igennem før installation og ibrugtagning, og opbevar den. Giv den til brugeren, hvis du giver produktet videre.

1 Generelle sikkerhedshenvisninger

Producenten påtager sig intet ansvar for skader i følgende tilfælde:

- Beskadigelser på apparatet på grund af mekanisk påvirkning og forket tilslutningsspænding
- Ændringer på produktet uden udtrykkelig tilladelse fra producenten
- Anvendelse til andre formål end dem, der er beskrevet i vejledningen



VIGTIGT!

Bevægelsesfriheden for sættevogne (sættevognens yderste kanter, når der drejes) og andre udbygninger på køretøjet må ikke begrænses.



BEMÆRK

Overhold sikkerhedshenvisningerne i installationsvejledningen til standklima anlægget.

2 Leveringsomfang

Monterings sæt til DAF 95/105/106 Space Cab/Super Space Cab

Mængde	Betegnelse
1	Fastgørelsesramme
1	Monteringsvejledning
4	Skrue M8 x 30
8	Spændeskive M8 (d1 = 8,4 mm, d2 = 16 mm)
8	Møtrik M8, selvlåsende
2	Unbrakoskrue M10 x 40
2	Spændeskive M10 (d1 = 10,5 mm, d2 = 20 mm)
2	Sikringsmøtrik M10
1	Gummidæmper

Kontrollér før ibrugtagning af systemet, om alle delene er indeholdt i leveringsomfanget.

3 Målgruppe for denne vejledning

Installationsinformationerne i denne vejledning henvender sig udelukkende til fagfolk i værksteder, der kender forskrifterne og sikkerhedsforanstaltningerne, der skal anvendes ved installation af tilbehørsdele til køretøjer.

4 Korrekt brug

Fastgørelsesrammen anvendes til installation af kondensatorenheden SP950C eller SPX1200C til standklimaanelægget SP950 eller SPX1200 til følgende køretøjer: DAF 95/105/106 Space Cab/Super Space Cab. Fastgørelsesrammen monteres på den venstre side af køretøjets bagvæg.

Ved fastgørelsen af fastgørelsesrammen anvendes der originale fastgørelsespunkter på køretøjet. Der skal ikke bores nye huller i køretøjet.

5 Montering af fastgørelsesrammen



VIGTIGT!

Vær også opmærksom på oplysningerne i installationsvejledningen til standklimaanelægget ved installationen.



BEMÆRK

Oplysninger om betjeningen findes i betjeningsvejledningen til standklimaanelægget.

Den grundlæggende montering vises på fig. **1**, side 2:

Pos.	Betegnelse
1	Fastgørelsesramme
2	Kondensatorenhed
3	Afskærmning

Monter fastgørelsesrammen og kondensatorenheden på DAF 95/105/106 Space Cab/Super Space Cab på følgende måde:

- ▶ Til at holde kondensatorenheden skal de fire skruer M8 x 30, otte spændeskiver M8 8,4 x 16 mm og fire sikringsmøtrikker M8 (fig. **1**, side 2) sættes i fastgørelsesrammen og skrue fast.
- ▶ Sæt gummibufferen på bagsiden af fastgørelsesrammen.
- ▶ Skru de eksisterende to skruer M10 og møtrikker M10 (fig. **2 1** og **2**, side 3) ud.
- ▶ Fastgør fastgørelsesrammen med de vedlagte unbrakoskruer og sikringsmøtrikker:
 - To gange spændeskiver M10 10,5 x 20 mm og to gange sikringsmøtrikker M10 (fig. **2 1**, side 3)
 - 2 gange unbrakoskruer M10 x 40 (fig. **2 2**, side 3)
- ▶ Sæt kondensatorenheden på skrueerne, der rager ud på fastgørelsesrammen, og skru den fast med de fire spændeskiver M8 8,4 x 16 mm og fire sikringsmøtrikker M8.
- ▶ Kontrollér efter en kørestrækning på ca. 200 km, at alle skruer sidder fast.

6 Garanti

Den lovbestemte garantiperiode gælder. Hvis produktet er defekt, skal du kontakte en servicepartner i dit land (adresser, se vejledningens bagside).

Vores specialister hjælper gerne videre og diskuterer garantiens videre forløb.

Läs igenom anvisningarna noga innan produkten monteras och används. Spara monterings- och bruksanvisningen för senare bruk. Överlämna bruksanvisningen till den nya ägaren vid ev. vidareförsäljning.

1 Allmänna säkerhetsanvisningar

Tillverkaren övertar inget ansvar för skador i följande fall:

- skador på produkten orsakade av mekanisk påverkan eller fel anslutnings-spänning
- ändringar som utförts utan uttryckligt medgivande från tillverkaren
- ej ändamålsenlig användning



OBSERVERA!

Släpvagnarnas rörelser (vagnens ytterkanter vid körning runt kurvor eller svängning) och andra påbyggnadsdelars rörelser får inte hindras.



ANVISNING

Observera säkerhetsanvisningarna i monteringsanvisningen till den motoroberoende klimatanläggningen.

2 Leveransomfattning

Monteringssats för DAF 95/105/106 Space Cab/Super Space Cab

Mängd	Beteckning
1	fästram
1	monteringsanvisning
4	skruv M8 x 30
8	U-bricka M8 (d1 = 8,4 mm, d2 = 16 mm)
8	mutter M8, självlåsande
2	kamskruv M10 x 40
2	U-bricka M10 (d1 = 10,5 mm, d2 = 20 mm)
2	låsmutter M10
1	gummidämpare

Kontrollera, innan systemet tas i drift, att inga delar saknas.

3 Målgrupp

Monteringsinformationen riktar sig endast till behöriga installatörer i verkstäder som har kännedom om gällande direktiv/föreskrifter och säkerhetsåtgärder vid montering av fordonstillbehör.

4 Ändamålsenlig användning

Fästramen är avsedd för att installera kondensatorenheten SP950C eller SPX1200C för den motorberoende klimatanläggningen SP950 eller SPX1200 i följande fordon: DAF 95/105/106 Space Cab/Super Space Cab. Fästramen monteras på vänstra i förarhyttens bakre vägg.

För fastsättning av fästramen används befintliga fästpunkter på fordonet. Det är inte nödvändigt att borra nya hål på fordonet.

5 Montera fästramen



OBSERVERA!

Observera även informationen i monteringsanvisningen till den motorberoende klimatanläggningen.



ANVISNING

Information om användning finns i bruksanvisningen till den motorberoende klimatanläggningen.

Principiellt visas monteringen på bild **1**, sida 2:

Pos.	Beteckning
1	fästram
2	kondensorenhet
3	täckåpa

Montering av fästramen och kondensorenheten på DAF 95/105/106 Space Cab/Super Space Cab:

- För att kunna montera kondensorenheten sätter man fast fyra skruvar M8 x 30, åtta U-brickor M8 8,4 x 16 mm och fyra låsmuttrar M8 (bild **1**, sida 2) i fästramen och skruvar fast dem.
- Sätt in gummidämparen på baksidan av fästramen.
- Skruva ut de två befintliga skruvarna M10 och muttrarna M10 (bild **2 1** och **2**, sida 3).
- Skruva fast fästramen med de medföljande kamskruvarna och låsmuttrarna:
 - 2 U-brickor M10 10,5 x 20 mm och 2 låsmuttrar M10 (bild **2 1**, sida 3)
 - 2 kamskruvar M10 x 40 (bild **2 2**, sida 3)
- Sätt kondensorenheten på de utstående skruvarna på fästramen och skruva fast den med fyra U-brickor M8 8,4 x 16 mm och fyra låsmuttrar M8.
- Kontrollera att skruvarna sitter fast ordenligt när fordonet har körts ca 200 km.

6 Garanti

Den lagstadgade garantitiden gäller. Om produkten är defekt: kontakta en servicepartner i ditt land (adresser, se bruksanvisningens baksida).

Våra specialister står gärna till förfogande och förklarar hur garantiärenden behandlas.

Les bruksanvisningen nøye før du monterer og tar apparatet i bruk, og ta vare på den. Hvis produktet selges videre, må du sørge for å gi bruksanvisningen videre også.

1 Generelle sikkerhetsregler

Produsenten tar i følgende tilfeller intet ansvar for skader:

- Skader på produktet på grunn av mekanisk påvirkning og feil tilkoblingsspenning
- Endringer på produktet uten at det er gitt uttrykkelig godkjenning av produsenten
- Bruk til andre formål enn det som er beskrevet i veiledningen



PASS PÅ!

Bevegelsesfriheten til påleggere (de utvendige kantene på utliggeren ved innkobling eller bøying) og andre påbygg må ikke begrenses.



MERK

Følg sikkerhetsinstruksjonene i bruksanvisningen for klimaanlegget.

2 Leveringsomfang

Montasjesett for DAF 95/105/106 Space Cab/Super Space Cab

Antall	Betegnelse
1	Festeramme
1	Monteringsveiledning
4	Skruer M8 x 30
8	U-skive M8 (d1 = 8,4 mm, d2 = 16 mm)
8	Mutter M8, selvgjengende
2	Ribbeskruer M10 x 40
2	U-skive M10 (d1 = 10,5 mm, d2 = 20 mm)
2	Festemutter M10
1	Gummidemper

Kontroller at alle deler som følger med i leveransen er tilgjengelige før systemet tas i bruk.

3 Målgruppen for denne veiledningen

Informasjonen vedrørende montering i denne veiledningen er utelukkende beregnet på fagfolk i verksteder som er fortrolig med retningslinjene og sikkerhetsforanstaltningene som gjelder for montering av tilbehør på kjøretøyer.

4 Tiltentkt bruk

Monteringsrammen brukes til å installere kondensatorenheten SP950 C eller SPX1200C for parkeringskjøleboksen SP950 eller SPX1200, respektivt, i følgende kjøretøy: DAF 95/105/106 Space Cab/Super Space Cab. Monteringsrammen er montert til venstre på den bakre førerhusveggen.

Ved feste av festerammen brukes originale festepunkter på kjøretøyet. Det må ikke lages nye hull på kjøretøyet.

5 Montere festerammen

**PASS PÅ!**

Installer i følge opplysningene i bruksanvisningen for klimaanlegget.

**MERK**

Videre bruksinformasjon finner du i bruksanvisningen for klimaanlegget.

Grunnleggende montasje vises i fig. **1**, side 2:

Pos.	Betegnelse
1	Festeramme
2	Kondensatorenhet
3	Deksel

Monter festerammen og kondenseringsenheten på DAF 95/105/106 Space Cab/Super Space Cab som følger:

- For å feste kondensatorenheten settes de fire skruene M8 x 30, åtte U-skivene M8 8,4 x 16 mm og fire festemutrene M8 (fig. **1**, side 2) inn i festerammen og skrues fast.
- Sett inn gummibufferen på baksiden av festerammen.
- Skru ut de eksisterende to skruene M10 og mutrene M10 (fig. **2 1** og **2**, side 3).
- Fest festerammen med de vedlagte ribbeskruene og festemutrene:
 - 2 stk. U-skiver M10 10,5 x 20 mm og 2 stk. festemuttere M10 (fig. **2 1**, side 3)
 - 2 stk. ribbeskrue M10 x 40 (fig. **2 2**, side 3)
- Sett kondensatorenheten på de utstående skruene på festerammen og skru fast med de fire U-skivene M8 8,4 x 16 mm og fire festemutrene M8.
- Etter å ha kjørt ca. 200 km må du kontrollere at alle skruene sitter godt fast.

6 Garanti

Lovmessig garantitid gjelder. Hvis produktet skulle være defekt, sender du det til en servicepartner i ditt land (du finner adressene på baksiden av veiledningen).

Våre spesialister hjelper deg gjerne, og avtaler garantiens videre forløp med deg.

Lue tämä ohje huolellisesti läpi ennen asennusta ja käyttöönottoa ja säilytä ohje hyvin. Jos myyt tuotteen eteenpäin, anna ohje tällöin edelleen uudelle käyttäjälle.

1 Yleisiä turvallisuusohjeita

Valmistaja ei ota mitään vastuuta vahingoista seuraavissa tapauksissa:

- laite on vaurioitunut mekaanisten tekijöiden vaikutuksesta ja väärän liitäntäjännitteen vuoksi
- tuotteeseen ilman valmistajan nimenomaista lupaa tehdyt muutokset
- käyttö muuhun kuin käyttöohjeessa ilmoitettuun tarkoitukseen



HUOMAUTUS!

Puoliperävaunujen (puoliperävaunun ulkoreunat käännettäessä tai taitettaessa) ja muiden ajoneuvorakenteiden liikkumavapautta ei saa rajoittaa.



OHJE

Noudata -ilmastointilaitteen asennusohjeen turvallisuusohjeita.

2 Toimituskokonaisuus

Asennussarja malliin DAF 95/105/106 Space Cab/Super Space Cab

Määrä	Nimitys
1	Kiinnityskehys
1	Asennusohje
4	Ruuvi M8 x 30
8	U-prikka M8 (d1 = 8,4 mm, d2 = 16 mm)
8	Mutteri M8, itselukittuva
2	Koloruuvi M10 x 40
2	U-prikka M10 (d1 = 10,5 mm, d2 = 20 mm)
2	Varmistuseri M10
1	Kumivaimennin

Tarkasta ennen järjestelmän käyttöönottoa, että kaikki toimituskokonaisuuteen kuuluvat osat ovat mukana.

3 Tämän käyttöohjeen kohderyhmä

Tähän ohjeeseen sisältyvät asennustiedot on tarkoitettu korjaamoiden ammattihenkilökunnalle, joka tuntee ajoneuvojen lisävarusteiden asennukseen sovellettavat direktiivit ja turvajärjestelyt.

4 Määräysten mukainen käyttö

Kiinnityskehystä käytetään taukoilmastointilaitteiden SP950 ja SPX1200 kondensaattoriyksiköiden SP950C ja SPX1200C asentamiseen seuraaviin ajoneuvoihin: DAF 95/105/106 Space Cab/Super Space Cab. Kiinnityskehys asennetaan vasemmalle ohjaamon takaseinään.

Kiinnityskehystä kiinnitettäessä käytetään ajoneuvon alkuperäiskiinnityskohtia. Ajoneuvon ei tarvitse porata uusia reikiä.

5 Asennuskehysten asentaminen



HUOMAUTUS!

Noudata asennuksessa myös -ilmastointilaitteen asennusohjeen tietoja.



OHJE

Käyttöä koskevia tietoja löydät -ilmastointilaitteen käyttöohjeesta.

Perusteellinen asennus löytyy: kuva **1**, sivulla 2:

Kohde	Nimitys
1	Kiinnityskehys
2	Kondensaattoriyksikkö
3	Peitekate

Asenna kiinnityskehys ja -kondensaattoriyksikkö DAF 95/105/106 Space Cab/Super Space Cab seuraavasti:

- Aseta kondensaattoriyksikön kiinnittämiseksi neljä ruuvia M8 x 30, kahdeksan U-prikkaa M8 8,4 x 16 mm ja neljä varmistusmutteria M8 (kuva **1**, sivulla 2) kiinnityskehykseen ja ruuvaa kiinni.
- Aseta kumipuskuri kiinnityskehysten takapuolelle.
- Kierrä paikallaan olevat kaksi ruuvia M10 ja mutteria M10 (kuva **2 1** ja **2**, sivulla 3) ulos.
- Kiinnitä kiinnityskehys mukana toimitetuilla koloruuveilla ja varmistusmuttereilla:
 - 2 U-prikkaa M10 10,5 x 20 mm ja 2 varmistusmutteria M10 (kuva **2 1**, sivulla 3)
 - 2 koloruuvia M10 x 40 (kuva **2 2**, sivulla 3)
- Aseta kondensaattoriyksikkö kiinnityskehysten ulos työntyvien ruuvien varaan ja ruuvaa se kiinni neljän U-prikan M8 8,4 x 16 mm ja neljän varmistusmutterin M8 avulla.
- Tarkasta kaikkien ruuvien kireys noin 200 km:n ajon jälkeen.

6 Tuotevastuu

Laitetta koskee lakisääteinen tuotevastuu-aika. Jos tuote sattuu olemaan viallinen, käänny maasi sopimushuollon puoleen (osoitteet käyttöohjeen takasivulla).

Asiantuntijamme auttavat sinua ja neuvovat sinua tuotevastuun jatkomenettelyyn suhteen.

Прочтите данную инструкцию перед монтажом и вводом в эксплуатацию и сохраните ее. В случае передачи продукта передайте инструкцию следующему пользователю.

1 Общие указания по технике безопасности

Изготовитель не несет никакой ответственности за ущерб в следующих случаях:

- Повреждения продукта из-за механических воздействий и неверного напряжения питания
- Изменения в продукте, выполненные без однозначного разрешения изготовителя
- Использование в целях, отличных от указанных в данной инструкции



ВНИМАНИЕ!

Не должна ограничиваться свобода движения полуприцепов (наружных краев полуприцепа при повороте или изгибе соединения) и других навесных узлов автомобиля.



УКАЗАНИЕ

Соблюдайте указания по технике безопасности в инструкции по монтажу стояночного кондиционера.

2 Объем поставки

Монтажный комплект для DAF 95/105/106 Space Cab/Super Space Cab

Кол-во	Наименование
1	Крепежная рамка
1	Инструкция по монтажу
4	Винт М8 х 30
12	Подкладная шайба М8 (d1 = 8,4 мм, d2 = 16 мм)
8	Гайка М8, самостопорящаяся
2	Винт с потайной головкой М10 х 40
2	Подкладная шайба М10 (d1 = 10,5 мм, d2 = 20 мм)
2	Предохранительная гайка М10
1	Резиновый демпфер

Перед вводом системы в эксплуатацию проверьте, имеются ли все входящие в объем поставки детали.

3 Целевая группа данной инструкции

Информация по монтажу в данной инструкции предназначена исключительно для специалистов в мастерских, которые знакомы с применяемыми директивами и мерами безопасности при монтаже комплектующих и принадлежностей на автомобиле.

4 Использование по назначению

Крепежная рама предназначена для монтажа конденсаторного блока SP950C или SPX1200C стояночных кондиционеров SP950 и SPX1200 и подходит для следующих транспортных средств: DAF 95/105/106 Space Cab/Super Space Cab. Крепежная рамка крепится слева на задней стенке кабины.

При креплении крепежной рамки используются оригинальные точки крепления на автомобиле. Вам не нужно выполнять в автомобиле новые отверстия.

5 Монтаж крепежной рамки



ВНИМАНИЕ!

При монтаже соблюдайте также информацию, приведенную в инструкции по монтажу стояночного кондиционера.



УКАЗАНИЕ

Информация по эксплуатации приведена в инструкции по эксплуатации стояночного кондиционера.

Принцип монтажа показан на рис. **1**, стр. 2:

Поз.	Наименование
1	Крепежная рамка
2	Конденсаторный модуль
3	Защитный кожух

Установите крепежную рамку и конденсаторный блок на автомобиль DAF 95/105/106 Space Cab/Super Space Cab следующим образом:

- ▶ Для установки конденсаторного модуля вставить четыре винта М8 х 30, восемь подкладных шайб М8 8,4 х 16 мм и четыре предохранительные гайки М8 (рис. **1**, стр. 2) в крепежную рамку и привинтить.
- ▶ Установить резиновый демпфер на заднюю сторону крепежной рамки.
- ▶ Вывинтить два имеющихся винта М10 и гайки М10 (рис. **2 1** и **2**, стр. 3).
- ▶ Закрепить крепежную рамку входящими в объем поставки винтами с потайной головкой и предохранительными гайками:
 - 2-мя подкладными шайбами М10 10,5 х 20 мм и 2-мя предохранительными гайками М10 (рис. **2 1**, стр. 3)
 - 2-мя винтами с потайной головкой М10 х 40 (рис. **2 2**, стр. 3)
- ▶ Конденсаторный модуль установить на выступающие из крепежной рамы винты и привинтить четырьмя подкладными шайбами М8 8,4 х 16 мм и четырьмя предохранительными гайками М8.
- ▶ После прохождения автомобилем около 200 км проверить прочность фиксации всех винтов.

6 Гарантия

Действителен установленный законом срок гарантии. Если продукт неисправен, обратитесь в сервисную организацию в Вашей стране (адреса см. на оборотной стороне инструкции).

Наши специалисты с радостью помогут Вам и обсудят с Вами дальнейшие шаги.

Przed instalacją i uruchomieniem urządzenia należy uważnie przeczytać niniejszą instrukcję. Instrukcję należy zachować. W razie przekazywania urządzenia należy ją udostępnić kolejnemu nabywcy.

1 Ogólne zasady bezpieczeństwa

Producent nie odpowiada za szkody spowodowane:

- uszkodzeniami produktu wywołanymi czynnikami mechanicznymi i niewłaściwym napięciem zasilania
- zmianami dokonanyymi w produkcie bez wyraźnej zgody producenta
- użytkowaniem w celach innych niż opisane w niniejszej instrukcji



UWAGA!

Nie wolno ograniczać swobody ruchu naczep (zewnątrzna krawędź naczepy przy skręcie lub zginaniu) oraz innych nadbudowanych części pojazdu.



WSKAZÓWKA

Należy przestrzegać wskazówek bezpieczeństwa zawartych w instrukcji montażu klimatyzatora postojowego.

2 Zakres dostawy

Zestaw montażowy dla DAF 95/105/106 Space Cab/Super Space Cab

Ilość	Nazwa
1	Rama mocująca
1	Instrukcja montażu
4	Śruba M8 x 30
12	Podkładka typu U M8 (d1 = 8,4 mm, d2 = 16 mm)
8	Nakrętka M8, samozabezpieczająca
2	Śruba żeberkowa M10 x 40
2	Podkładka typu U M10 (d1 = 10,5 mm, d2 = 20 mm)
2	Nakrętka zabezpieczająca M10
1	Tłumik gumowy

Przed uruchomieniem systemu należy sprawdzić, czy nie brakuje którejkolwiek części objętej zakresem dostawy.

3 Odbiorcy instrukcji

Informacje dotyczące montażu, które zamieszczono w tej instrukcji, są skierowane wyłącznie do specjalistów z zakładów instalacyjnych posiadających wiedzę w zakresie zaleceń i środków bezpieczeństwa obowiązujących podczas montażu elementów akcesoriów w pojazdach.

4 Użytkowanie zgodne z przeznaczeniem

Rama mocująca przeznaczona jest do montażu jednostek sprężarki SP950C lub SPX1200C klimatyzatorów postojowych SP950 lub SPX1200 w następujących pojazdach: DAF 95/105/106 Space Cab/Super Space Cab. Ramę mocującą montuje się po lewej stronie na tylnej ścianie kabiny kierowcy.

Do przytwierdzania ramy mocującej stosowane są oryginalne punkty mocowania znajdujące się w pojeździe. Nie ma konieczności wykonywania w pojeździe żadnych dodatkowych otworów.

5 Montaż ramy mocującej



UWAGA!

Podczas montażu należy także przestrzegać zaleceń zawartych w instrukcji montażu klimatyzatora postojowego.



WSKAZÓWKA

Informacje dotyczące obsługi znajdują się w instrukcji obsługi klimatyzatora postojowego.

Podstawowy montaż przedstawiono na następujących rysunkach: rys. **1**, strona 2:

Poz.	Nazwa
1	Rama mocująca
2	Jednostka sprężarki
3	Pokrywa

Ramę mocującą i jednostkę sprężarki w DAF 95/105/106 Space Cab/Super Space Cab należy zamontować w następujący sposób:

- ▶ Do zamocowania jednostki sprężarki należy użyć czterech śrub M8 x 30, ośmiu podkładek typu U M8 8,4 x 16 mm oraz czterech nakrętek zabezpieczających M8 (rys. **1**, strona 2) i przykręcić je do ramy mocującej.
- ▶ Na tylnej stronie ramy mocującej należy umieścić gumowy element amortyzujący.
- ▶ Należy wykręcić dwie zamocowane śruby M10 i nakrętki M10 (rys. **2 1** oraz **2**, strona 3).
- ▶ Następnie należy przytwierdzić ramę mocującą za pomocą dołączonych śrub żeberkowych oraz nakrętek zabezpieczających:
 - 2 razy za pomocą podkładki typu U M10 10,5 x 20 mm oraz 2 razy za pomocą nakrętek zabezpieczających M10 (rys. **2 1**, strona 3)
 - 2 razy śruby M10 x 40 (rys. **2 2**, strona 3)
- ▶ Jednostkę sprężarki należy umieścić na wystających śrubach na ramie mocującej i przykręcić za pomocą czterech podkładek typu U M8 8,4 x 16 mm oraz czterech nakrętek zabezpieczających M8.
- ▶ Wszystkie śruby należy sprawdzić po przejechaniu 200 km pod względem trwałości mocowania.

6 Gwarancja

Obowiązuje ustawowy okres gwarancji. Jeśli produkt jest uszkodzony, należy zgłosić się do partnera serwisowego w danym kraju (adresy dostępne na odwrocie instrukcji).

Nasi specjaliści służą chętnie pomocą i omówią z Państwem dalszy przebieg gwarancji.

Pred montážou a uvedením do prevádzky si prosím pozorne prečítajte tento návod a odložte si ho. V prípade odovzdania výrobku ďalšiemu používateľovi mu odovzdajte aj tento návod.

1 Všeobecné bezpečnostné upozornenia

Výrobca v nasledujúcich prípadoch nepreberá za škody žiadnu záruku:

- Poškodenia produktu mechanickým pôsobením a nesprávnym pripájacím napätím
- Zmeny produktu bez vyjadreného povolenia výrobcu
- Použitie na iné účely ako sú účely uvedené v návode



POZOR!

Nesmie dôjsť k obmedzeniu voľnosti pohybu návesov (vonkajšie hrany návesu pri zabočení alebo vybočení) a ostatných prístavieb vozidla.



POZNÁMKA

Dodržiavajte bezpečnostné predpisy uvedené v montážnom návode k prídavnému klimatizačnému zariadeniu.

2 Obsah dodávky

Montážna súprava pre DAF 95/105/106 Space Cab/Super Space Cab

Množstvo	Označenie
1	Upevňovací rám
1	Montážny návod
4	Skrutka M8 x 30
12	Podložka M8 (d1 = 8,4 mm, d2 = 16 mm)
8	Matica M8, samopoistná
2	Skrutka s ryhovanou podložkou M10 x 40
2	Podložka M10 (d1 = 10,5 mm, d2 = 20 mm)
2	Poistná matica M10
1	Gumový doraz

Pred uvedením systému do prevádzky skontrolujte, či sú všetky časti patriace k dodávke kompletne.

3 Cieľová skupina tohto návodu

Informácie o inštalácii nachádzajúce sa v tomto návode sú adresované odborníkom v servisoch, ktorí sú oboznámení s príslušnými smernicami a bezpečnostnými predpismi, ktoré je potrebné dodržiavať pri montáži príslušenstva do nákladných vozidiel.

4 Používanie v súlade s určením

Upevňovací rám sa používa na inštaláciu kondenzátorovej jednotky SP950C alebo SPX1200C pre chladiac box SP950 alebo SPX1200, na nasledujúce vozidlá: DAF 95/105/106 Space Cab/Super Space Cab. Upevňovací rám sa namontuje vľavo na zadnú stenu kabíny vodiča.

Pri upevňovaní upevňovacieho rámu sa použijú originálne upevňovacie body na vozidle. Nemusíte vytvárať na vozidle nové otvory.

5 Montáž upevňovacieho rámu



POZOR!

Pri montáži dodržiavajte aj informácie uvedené v montážnom návode k prídavnému klimatizačnému zariadeniu.



POZNÁMKA

Informácie o obsluhu nájdete v návode k prídavnému klimatizačnému zariadeniu.

Základná montáž je zobrazená na obr. **1**, strane 2:

Pol.	Označenie
1	Upevňovací rám
2	Kondenzátorová jednotka
3	Kryt

Upevňovací rám a split klimatizačné zariadenie na nákladné vozidlá na DAF 95/105/106 Space Cab/Super Space Cab nasledovne:

- ▶ Na uchytenie kondenzátorovej jednotky vložte štyri skrutky M8 x 30, osem podložiek M8 8,4 x 16 mm a štyri poistné matice M8 (obr. **1**, strane 2) do upevňovacieho rámu a zaskrutkujte ich.
- ▶ Použite gumový doraz na zadnej strane upevňovacieho rámu.
- ▶ Vyskrutkujte dve skrutky M10 a matice M10 (obr. **2 1 a 2**, strane 3).
- ▶ Upevňovací rám upevnite priloženými skrutkami s ryhovanou podložkou a poistnými maticami:
 - 2-krát podložka M10 10,5 x 20 mm a 2-krát poistná matica M10 (obr. **2 1**, strane 3)
 - 2-krát skrutka s ryhovanou podložkou M10 x 40 (obr. **2 2**, strane 3)
- ▶ Kondenzátorovú jednotku nasadíte na vyčnievajúce skrutky na upevňovacom ráme a zoskrutkujte so štyrmi podložkami M8 8,4 x 16 mm a štyrmi poistnými maticami M8.
- ▶ Všetky skrutky skontrolujte po jazde 200 km, či pevne držia.

6 Záruka

Platí zákonom stanovená záručná lehota. Ak by bol výrobok chybný, obráťte sa na servisného partnera vo vašej krajine (adresy pozri na zadnej strane návodu).

Naši špecialisti vám radi pomôžu a dohodnú s vami ďalší priebeh záruky.

Před zahájením instalace a uvedením do provozu si pečlivě přečtete tento návod a uschovejte jej. V případě dalšího prodeje výrobku předejte návod novému uživateli.

1 Všeobecné bezpečnostní pokyny

V následujících případech nepřebírá výrobce žádné záruky za škody:

- Poškození výrobku působením mechanických vlivů a chybného připojovacího napětí
- Změna výrobku bez výslovného souhlasu výrobce
- Použití k jiným účelům, než jsou popsány v tomto návodu



POZOR!

Nesmí být omezena volnost pohybu návěsů (vnější okraje návěsu při zatáčení nebo při zalomení) a jiných nástaveb vozidla.



POZNÁMKA

Dodržujte bezpečnostní pokyny uvedené v návodu k instalaci nezávislé klimatizace.

2 Obsah dodávky

Montážní sada pro nákladní automobil
DAF 95/105/106 Space Cab/Super Space Cab

Množství	Název
1	Upevňovací rám
1	Návod k montáži
4	Šroub M8 x 30
12	Podložka M8 (d1 = 8,4 mm, d2 = 16 mm)
8	Matice M8 samosvorná
2	Šroub Ripp M10 x 40
2	Podložka M10 (d1 = 10,5 mm, d2 = 20 mm)
2	Pojistná matice M10
1	Gumový doraz

Před uvedením systému do provozu se přesvědčte o úplnosti dílů, které jsou součástí dodávky.

3 Cílová skupina tohoto návodu

Informace o instalaci uvedené v tomto návodu jsou určeny výhradně odborným pracovníkům instalačních servisů, kteří jsou seznámeni s používanými směrniciemi a bezpečnostními předpisy pro instalaci příslušenství automobilů.

4 Použití v souladu s účelem

Upevňovací rám slouží k instalaci jednotky kondenzátoru SP950C nebo SPX1200C pro nezávislé klimatizace SP950 nebo SPX1200 na následující vozidla: DAF 95/105/106 Space Cab/Super Space Cab. Upevňovací rám je namontován vlevo k zadní stěně kabiny řidiče.

Při upevňování upevňovacího rámu jsou používány původní upevňovací body na vozidle. Do vozidla nemusíte vyvrtávat žádné nové otvory.

5 Montáž upevňovacího rámu



POZOR!

Při instalaci dodržujte také informace uvedené v návodu k instalaci nezávislé klimatizace.



POZNÁMKA

Informace o obsluze naleznete v návodu k obsluze nezávislé klimatizace.

Obecná montáž je patrná na obr. **1**, strana 2:

Poz.	Název
1	Upevňovací rám
2	Kondenzátorová jednotka
3	Kryt

Namontujte upevňovací rám a kondenzátorovou jednotku k vozidlu DAF 95/105/106 Space Cab/Super Space Cab takto:

- ▶ K uchycení kondenzátorové jednotky vložte do upevňovacího rámu čtyři šrouby M8 x 30, osm podložek M8 8,4 x 16 mm a čtyři pojistné matice M8 (obr. **1**, strana 2) a přišroubujte je.
- ▶ Nasadte gumový doraz na zadní stěnu upevňovacího rámu.
- ▶ Vyšroubujte dva stávající šrouby M10 a matice M10 (obr. **2 1 a 2**, strana 3).
- ▶ Upevněte upevňovací rám přiloženými šrouby Ripp a pojistnými maticemi:
 - 2krát podložka M10 10,5 x 20 mm a 2krát pojistná matice M10 (obr. **2 1**, strana 3)
 - 2krát šroub Ripp M10 x 40 (obr. **2 2**, strana 3)
- ▶ Nasadte kondenzátorovou jednotku na vyčnívající šrouby na upevňovací rám a přišroubujte pomocí čtyřech podložek M8 8,4 x 16 mm a čtyřech pojistných matic M8.
- ▶ Po ujetí cca 200 km dotáhněte všechny šrouby.

6 Záruka

Na výrobek je poskytována záruka v souladu s platnými zákony. Pokud je výrobek vadný, kontaktujte servisního partnera ve vaší zemi (adresy viz zadní strana tohoto návodu).

Naši odborníci vám rádi pomohou a projednají s vámi další průběh záruky.

Beépítés és üzembe vétel előtt gondosan olvassa el és őrizze meg ezt a használati útmutatót. Ha a terméket továbbadja, mellékelje hozzá a használati útmutatót is.

1 Általános biztonsági információk

A gyártó a bekövetkező károkért a következő esetekben nem vállal felelősséget:

- a termék mechanikai behatások és helytelen csatlakozási feszültség miatti károsodása
- a termék kifejezett gyártói engedély nélküli módosítása
- az útmutatóban leírt céloktól eltérő felhasználás



FIGYELEM!

A nyergesutánfutók (illetve bekormányozás vagy behajlás esetén azok külső peremei) és más járműfelépítmények mozgási szabadsága nem korlátozódhat.



MEGJEGYZÉS

Vegye figyelembe a állóklíma-berendezés beszerelési útmutatójában lévő biztonsági megjegyzéseket.

2 Szállítási terjedelem

Szerelőkészlet – DAF 95/105/106 Space Cab/Super Space Cab

Mennyiség	Megnevezés
1	Rögzítőkeret
1	Szerelési útmutató
4	Csavar M8 x 30
12	Alátét M8 (d1 = 8,4 mm, d2 = 16 mm)
8	Anyá M8, önbiztosító
2	Bordáscsavar M10 x 40 mm
2	Alátét M10 (d1 = 10,5 mm, d2 = 20 mm)
2	Biztosítóanya M10
1	Gumicsillapítás

A rendszer üzembe helyezése előtt ellenőrizze, hogy a szállítási terjedelemben tartozó összes alkatrész megvan-e.

3 Az útmutató célcsoportja

A jelen útmutatóban szereplő beszerelési információk kizárólag műhelyek azon szakembereinek szólnak, akik ismerik a jármű-tartozékalkatrészek beszerelésénél alkalmazandó irányelveket és biztonsági óvintézkedéseket.

4 Rendeltetészerű használat

A rögzítőkeret az SP950 vagy SPX1200 állóklíma-berendezés SP950C vagy SPX1200C kondenzátoregységének felszereléséhez, illetve a következő járművekhez használható: DAF 95/105/106 Space Cab/Super Space Cab. A rögzítőkeretet a vezetőfülke hátsó falának bal oldalán kell felszerelni.

A rögzítőkeret rögzítésénél a járművön lévő eredeti rögzítéspontok használhatók. A járművön nem kell új furatokat készítenie.

5 A rögzítőkeret felszerelése



FIGYELEM!

A állóklíma-berendezés beszerelésénél vegye figyelembe a beszerelési útmutatóban lévő információkat is.



MEGJEGYZÉS

A kezelésre vonatkozó információk a állóklíma-berendezés kezelési útmutatójában található.

Az alapvető szerelési információk **1**. ábra, 2. oldal itt található:

Szám	Megnevezés
1	Rögzítőkeret
2	Kondenzátoregység
3	Burkolófedél

A rögzítőkeretet és a kondenzátoregységet a következő módon szerelje fel DAF 95/105/106 Space Cab/Super Space Cab esetén:

- ▶ Helyezze be és csavarozza össze a kondenzátoregység felvételére szolgáló 4 db M8 x 30 csavart, 8 db M8 8,4 x 16 mm alátétet és 4 db M8 biztosítóanyát (**1.** ábra, 2. oldal) a rögzítőkeretbe.
- ▶ Helyezze be a rögzítőkeret hátoldalán lévő gumicsillapítást.
- ▶ Csavarozza ki a meglévő 2 db M10 csavart és M10 anyát (**2.** ábra **1** és **2**, 3. oldal).
- ▶ Rögzítse a rögzítőkeretet a mellékelt bordáscsavarokkal és biztosítóanyákkal:
 - 2 db M10 10,5 x 20 mm alátét és 2 db M10 biztosítóanya (**2.** ábra 1, 3. oldal)
 - 2 db M10 x 40 bordáscsavar (**2.** ábra **2**, 3. oldal)
- ▶ Helyezze rá a kondenzátoregységet a rögzítőkereten lévő kiálló csavarokra és csavarozza össze a 4 db M8 8,4 x 16 mm alátéttel és 4 db M8 biztosítóanyával.
- ▶ Ellenőrizze az összes csavarkötés feszségét kb. 200 km út megtétele után.

6 Szavatosság

A termékre a törvény szerinti szavatossági időszak érvényes. A termék meghibásodása esetén forduljon az illetékes szervizpartnerhez (a címeket lásd jelen útmutató hátoldalán).

Szakembereink szívesen nyújtanak segítséget és felvilágosítást adnak a szavatosságra vonatkozó további tudnivalókról.

GERMANY**Dometic WAECO International GmbH**

Hollefeldstraße 63 · D-48282 Emsdetten
 ☎ +49 (0) 2572 879-0 · 📠 +49 (0) 2572 879-300
 Mail: info@dometic-waeco.de

dometic.com**AUSTRALIA****Dometic Australia Pty. Ltd.**

1 John Duncan Court
 Varsity Lakes QLD 4227
 ☎ 1800 212121
 ☎ +61 7 55076001
 Mail: sales@dometic.com.au

AUSTRIA**Dometic Austria GmbH**

Neudorferstraße 108
 A-2353 Guntramsdorf
 ☎ +43 2236 908070
 📠 +43 2236 90807060
 Mail: info@dometic.at

BENELUX**Dometic Branch Office Belgium**

Lourdesstraat 84
 B-8940 Geluwe
 ☎ +32 2 3598040
 📠 +32 2 3598050
 Mail: info@dometic.be

BRAZIL**Dometic DO Brasil LTDA**

Avenida Paulista 1754, conj. 111
 SP 01310-920 Sao Paulo
 ☎ +55 11 3251 3352
 📠 +55 11 3251 3362
 Mail: info@dometic.com.br

DENMARK**Dometic Denmark A/S**

Nordensvej 15, Taulov
 DK-7000 Fredericia
 ☎ +45 75585966
 📠 +45 75586307
 Mail: info@dometic.dk

FINLAND**Dometic Finland OY**

Mestariitie 4
 FIN-01730 Vantaa
 ☎ +358 20 7413220
 📠 +358 9 7593700
 Mail: info@dometic.fi

FRANCE**Dometic SAS**

ZA du Pré de la Dame Jeanne
 B.P. 5
 F-60128 Pailly
 ☎ +33 3 44633525
 📠 +33 3 44633518
 Mail: vehiculesdeloisirs@dometic.fr

HONG KONG**Dometic Group Asia Pacific**

Suites 2207-11 / 22/F - Tower 1
 The Gateway - 25 Canton Road,
 Tsim Sha Tsui - Kowloon
 ☎ +852 2 4611386
 📠 +852 2 4665553
 Mail: info@waeco.com.hk

HUNGARY**Dometic Zrt. Sales Office**

Kerekgyártó u. 5.
 H-1147 Budapest
 ☎ +36 1 468 4400
 📠 +36 1 468 4401
 Mail: budapest@dometic.hu

ITALY**Dometic Italy S.r.l.**

Via Virgilio, 3
 I-47122 Forlì (FC)
 ☎ +39 0543 754901
 📠 +39 0543 754983
 Mail: vendite@dometic.it

JAPAN**Dometic KK**

Maekawa-Shibaura, Bldg. 2
 2-13-9 Shibaura Minato-ku
 Tokyo 108-0023
 ☎ +81 3 5445 3333
 📠 +81 3 5445 3339
 Mail: info@dometic.jp

MEXICO**Dometic Mx, S. de R. L. de C. V.**

Circuito Médicos No. 6 Local 1
 Colonia Ciudad Satélite
 CP 53100 Naucalpan de Juárez
 Estado de México
 ☎ +52 55 5374 4108
 📠 +52 55 5393 4683
 Mail: info@dometic.com.mx

NETHERLANDS**Dometic Benelux B.V.**

Ecustraat 3
 NL-4879 NP Etten-Leur
 ☎ +31 76 5029000
 📠 +31 76 5029019
 Mail: info@dometic.nl

NEW ZEALAND**Dometic New Zealand Ltd.**

PO Box 12011
 Penrose
 Auckland 1642
 ☎ +64 9 622 1490
 📠 +64 9 622 1573
 Mail: customerservices@dometic.co.nz

NORWAY**Dometic Norway AS**

Østerøyveien 46
 N-3232 Sandefjord
 ☎ +47 33428450
 📠 +47 33428459
 Mail: firmapost@dometic.no

POLAND**Dometic Poland Sp. z o.o.**

Ul. Puławska 435A
 PL-02-801 Warszawa
 ☎ +48 22 414 3200
 📠 +48 22 414 3201
 Mail: info@dometic.pl

PORTUGAL**Dometic Spain, S.L.**

Branch Office em Portugal
 Rot. de São Gonçalo nº 1 – Esc. 12
 2775-399 Carcavelos
 ☎ +351 219 244 173
 📠 +351 219 243 206
 Mail: info@dometic.pt

RUSSIA**Dometic RUS LLC**

Komsomolskaya square 6-1
 RU-107140 Moscow
 ☎ +7 495 780 79 39
 📠 +7 495 916 56 53
 Mail: info@dometic.ru

SINGAPORE**Dometic Pte Ltd**

18 Boon Lay Way
 06-141 Trade Hub 21
 Singapore 609966
 ☎ +65 6795 3177
 📠 +65 6862 6620
 Mail: dometic@dometic.com.sg

SLOVAKIA**Dometic Slovakia s.r.o.**

Sales Office Bratislava
 Nádražná 34/A
 900 28 Ivánka pri Dunaji
 ☎/📠 +421 2 45 529 680
 Mail: bratislava@dometic.com

SOUTH AFRICA**Dometic (Pty) Ltd.**

Regional Office
 South Africa & Sub-Saharan Africa
 2 Avalon Road
 West Lake View Ext 11
 Modderfontein 1645
 Johannesburg
 ☎ +27 87 3530380
 Mail: info@dometic.co.za

SPAIN**Dometic Spain S.L.**

Avda. Sierra del Guadarrama, 16
 E-28691 Villanueva de la Cañada
 Madrid
 ☎ +34 91 833 60 89
 📠 +34 900 100 245
 Mail: info@dometic.es

SWEDEN**Dometic Scandinavia AB**

Gustaf Melins gata 7
 SE-42131 Västra Frölunda
 ☎ +46 31 7341100
 📠 +46 31 7341101
 Mail: info@dometicgroup.se

SWITZERLAND**Dometic Switzerland AG**

Riedackerstrasse 7a
 CH-8153 Rümlang
 ☎ +41 44 8187171
 📠 +41 44 8187191
 Mail: info@dometic.ch

UNITED ARAB EMIRATES**Dometic Middle East FZCO**

P. O. Box 17860
 S-D 6, Jebel Ali Freezone
 Dubai
 ☎ +971 4 883 3858
 📠 +971 4 883 3868
 Mail: info@dometic.ae

UNITED KINGDOM**Dometic UK Ltd.**

Dometic House, The Brewery
 Blandford St. Mary
 Dorset DT11 9LS
 ☎ +44 344 626 0133
 📠 +44 344 626 0143
 Mail: customerservices@dometic.co.uk

USA**Dometic RV Division**

1120 North Main Street
 Elkhart, IN 46515
 ☎ +1 574-264-2131