

GRUPPO ELETTROGENO GE 12054 HZDT

Le immagini riportate sono indicative



CARATTERISTICHE

- Arresto motore per bassa pressione olio e alta temperatura
- Frontale da incasso per proteggere le prese
- Barella protettiva
- ALternatore senza spazzole IP54
- Regolazione elettronica della tensione "AVR"
- Sorvegliatore d'isolamento
- Interruttore magnetotermico
- Conforme alle direttive CE



raffreddato
ad aria



diesel



trifase



avviamento
elettrico

POTENZE NOMINALI D'USCITA

* Potenza trifase Stand-by (LTP)	12 kVA (9.6 kW) / 400 V / 17.3 A
* Potenza trifase PRP	11 kVA (8.8 kW) / 400 V / 15.8 A
* Potenza monofase PRP	6 kVA/kW / 230 V / 26 A
* Potenza monofase COP	/
Frequenza	50 Hz
Cos φ	0.8

* Potenze dichiarate in accordo a ISO 8528

DEFINIZIONI

Potenze valide alle condizioni ambientali : temperatura 25°C, altitudine 100 metri s.l.m., umidità relativa 30%

Potenza Stand-by (LTP): potenza d'emergenza. Potenza massima disponibile per uso con carichi variabili per un numero di ore/anno limitato a 500 h. Non è ammesso sovraccarico.

Potenza PRP: potenza continua con carichi variabili. Potenza massima disponibile per uso con carichi variabili per un numero illimitato di ore/anno. La potenza media prelevabile durante un periodo di 24 h non deve superare l' 70% del valore dichiarato.

Potenza COP: Potenza continua con carico costante. Potenza massima disponibile per uso con carico costante per un numero illimitato di ore/anno.

MOTORE 3000 GIRI/MIN

4-TEMPI, INIEZIONE DIRETTA

Modello	HATZ 1D90
Potenza netta stand-by	11.2 kWm (15.2 hp)
Potenza netta PRP	10.2 kWm (13.9 hp)
Potenza netta COP	/
Cilindri / Cilindrata	1 / 722 cm ³
Alesaggio / Corsa	104 / 85 (mm)
Rapporto di compressione	10.5 : 1
BMEP (Pressione media effettiva : LTP - PRP)	/
Regolatore di giri	Meccanico
CONSUMO CARBURANTE	
110 % (Potenza stand-by)	3.6 lt./h
100 % di PRP	3.3 lt./h
75 % di PRP	2.5 lt./h
50 % di PRP	1.6 lt./h
SISTEMA DI RAFFREDDAMENTO	
Aria	
Capacità totale - solo motore	/
Portata aria ventola	/
LUBRIFICAZIONE	
Capacità totale olio	/
Capacità olio in coppa	1.9 lt.
Consumo olio a pieno carico	< 0.028 kg./h

SCARICO	
Massima portata dei gas di scarico	/
Massima temperatura dei gas di scarico	/
Massima contropressione	/
Diametro esterno tubo di scarico	/
IMPIANTO ELETTRICO	
Potenza motorino d'avviamento	2 kW
Capacità altern. carica batteria	16 A
Avviamento a freddo	/
Con dispositivo per avviamento a freddo	- 10°C
FILTRO ARIA	
Portata aria combustione	1.08 m ³ /min.
CALORE SMALTITO A PIENO CARICO	
Dai gas di scarico	/
Da acqua e olio	/
Irraggiato all'ambiente	/
Raffreddamento sovralimentazione	/

ALTERNATORE

SINCRONO, TRIFASE, AUTOECCITATO, AUTOREGOLATO, SENZA SPAZZOLE	
Potenza continua	13 kVA
Potenza stand-by	14.5 kVA
Tensione monofase	400-415 Vac
Frequenza	50 Hz
Cos φ	0.8
Modello A.V.R.	Analogic
Precisione regolazione di tensione	$\pm 1\%$
Corrente di corto circuito sostenuta	3 In
Cdt transitoria (100% del carico)	< 25 %
Tempo di risposta	< 0.5 sec.
Rendimento a 100% del carico	/
Isolamento	Classe F/H
Collegamento - Terminali	Stella - N°4
Compatibilità elettromagnetica (Soppressione Radio Interferenze)	EN 61000-6-2 EN 61000-6-3
Distorsione armonica - THD	< 5 %
Interferenza telefonica - THF	/

REATTANZE (13 kVA - 400V)	
Sincrona diretta - Xd	/
Transitoria diretta - X'd	/
Subtransitoria diretta - X"d	/
Sincrona in quad. - Xq	/
Subtrans. in quadratura - X"q	/
Di sequenza inversa - X2	/
Di sequenza zero - X0	/
COSTANTI DI TEMPO	
Transitoria - T'd	/
Subtransitoria - T"d	/
A vuoto - T'do	/
Unidirezionale - Ta / Armature - Ta	/
Rapporto di corto-circuito Kcc	/
Grado di Protezione IP	IP 54
Portata aria di raffreddamento	/
Accoppiamento - Cuscinetti	Diretto - N°1

SPECIFICHE GENERALI

Capacità serbatoio	10 lt.
Autonomia (75% di PRP)	4 h
Batteria avviamento	12 Vdc -37Ah
Grado di Protezione IP	IP 54

Potenza acustica LwA (pressione LpA)	105 dB(A) (80 dB(A) @ 7m)
Classe di prestazione	G2

QUADRO DI COMANDO

- Chiave avviamento e arresto motore
- Arresto bassa pressione olio
- Arresto per alta temperatura motore
- Spia allarme carica batteria
- Conta-ore
- Voltmetro
- Interruttore magnetotermico generale
- Interruttore magnetotermico (uscita trifase)
- Sorvegliatore d'isolamento
- Disgiuntori termici per protezione prese 230V Schuko
- Prese d'uscita: 1x 400V 16A 3P+N+T CEE IP67
2x 230V 16A 2P+T Schuko

PESO - DIMENSIONI E ACCESSORI

GE 12054 HZDT

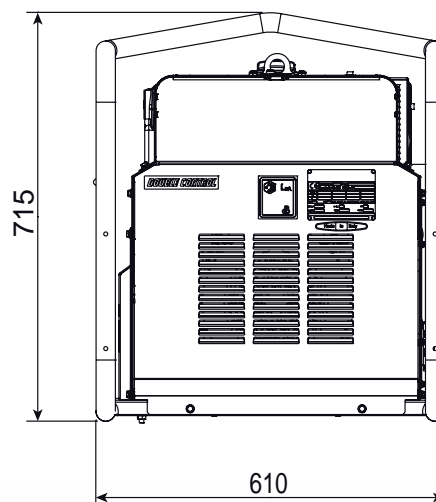
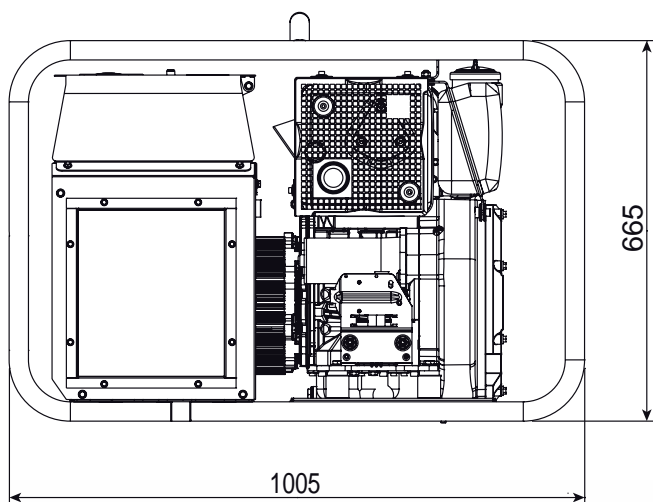


PESO A SECCO MACCHINA:
• 226 Kg

Il gruppo elettrogeno raffigurato può includere accessori opzionali.



DISEGNO DIMENSIONI



ACCESSORI A RICHIESTA

- Kit messa a terra
- Carrello di traino manuale CTM14



VERSIONI A RICHIESTA

- Prese: 1x400V 32A 3P+N+T CEE
1x400V 16A 3P+N+T CEE
1x230V 16A 2P+T Schuko
- In accordo al regolamento DGVU-1203-032



ACCESSORI DA RICHIEDERE ALL'ORDINE

- /

INFORMAZIONI GENERALI

CONFORMITÀ MACCHINE A DIRETTIVE CE E NORME

2006/42/CE (Direttiva Macchine)
2014/35/UE (Direttiva Bassa Tensione)
2014/30/UE (Direttiva Compatibilità Elettromagnetica)
2000/14/CE (Direttiva Emissione Acustica per macchine destinate a funzionare all'aperto)
ISO 8528 (Reciprocating internal combustion engine driven alternating current generating sets)



ISO 9001:2015 - Cert. 0192

GARANZIA

Tutti i dispositivi sono coperti dalla garanzia del produttore.

Specifiche soggette a modifiche senza preavviso. Per richieste diverse o ulteriori informazioni contattare i servizi commerciali.

© MOSA - Viale Europa, 59 - 20090 Cusago (Milano) - Italy - phone +39-0290352.1 - fax + 39-0290390466 E-mail: info@mosa.it Web site: www.mosa.it

