



STROMERZEUGER GE 17054 HBT

Die Bilder sind hinweisend



EIGENSCHAFTEN

- Honda iGX Motor mit elektronischer Geschwindigkeitsregelung
- Elektronische Einspritzung
- Automatischer Starter (Auto-Choke)
- Auto-Idle-Funktion als Standard
- Elektronische Spannungsregelung "AVR"
- Bürstenloser Generator mit Schutzart IP 54
- Isolationsmonitor
- Magnetothermischer Schalter
- Differenzschalter
- Entspricht der deutschen Verordnung DGUV-I 203-032
- Konform mit CE-Richtlinien



luftkühlung



benzin



dreiphasig



Elektro-Start

NOMINALE AUSGANGSLEISTUNG	
* Leistung Dreiphasig Stand-by (LTP)	17 kVA (13.6 kW) / 400 V / 24.5 A
* Leistung Dreiphasig PRP	15 kVA (12 kW) / 400 V / 21.6 A
* Leistung Einphasig PRP	7 kVA/kW / 230 V / 30.4 A
Frequenz	50 Hz
Cos φ	0.8

* Angegebene Leistungen nach ISO 8528-1

BEGRIFFSBESTIMMUNGEN

Umgebungsbedingungen der Leistungsangaben: Temperatur 25°C, 1000 m Meereshöhe, relative Feuchte 30%

Standby-Leistung (LTP): Leistung im Notfall. Maximal zur Verfügung stehende Leistung für den Gebrauch mit unterschiedlichen Beladungen für eine Anzahl von Stunden/Jahr auf 500 h begrenzt. Eine Überlast ist nicht zulässig.

PRP Leistung: Dauerleistung mit variablen Lasten. Maximal zur Verfügung stehende Leistung für den Gebrauch mit unterschiedlichen Beladungen für eine unbegrenzte Anzahl von Stunden/Jahr. Die durchschnittliche Leistung während eines 24 h-Zeitraums darf 70% des angegebenen Werts nicht überschreiten.

COP Leistung: Kontinuierliche Leistung mit konstanter Beladung. Maximal zur Verfügung stehende Leistung für den Gebrauch mit konstanter Beladung für eine unbegrenzte Anzahl von Stunden/Jahr.

MOTOR 3000 U/MIN

4-TAKT, OHV, SAUGMOTOR	
Typ	HONDA iGX 800
* Höchstleistung netz stand-by	16.8 kWm (22.8 hp)
* Höchstleistung netz PRP	13.3 kWm (18 hp)
* Höchstleistung netz COP	/
Zylinder / Hubraum	2 a V / 779 cm ³ (0.779 lt.)
Bohrung / Hub	83 / 72 (mm)
Komprimierungsverhältnis	9.1 : 1
BMEP (Effektiver mittlerer Druck : LTP - PRP)	/
Drehzahlregler	Elektronisch
KRAFTSTOFFVERBRAUCH	
110 % (Leistung Stand-by)	6.9 lt./h
100 % von PRP	6.3 lt./h
75 % von PRP	4.7 lt./h
50 % von PRP	3.2 lt./h
KÜHLUNGSSYSTEM	
Gesamtkapazität - nur Motor	/
Luftdurchsatz Lüfterrad	/
SCHMIERUNG	
Gesamtkapazität Öl	/
Kapazität Öl in Ölwanne	2 lt.
Öl-Verbrauch bei voller Ladung	/

* Maximalleistung (nicht überlastbar) nach ISO 3046-1

ENTLADUNG	
Maximale Durchflussrate des Abgases	/
Maximale Temperatur des Abgases	/
Maximaler Gegendruck	/
Außendurchmesser Abgasrohr	/
ELEKTRISCHE ANLAGE	12 Vdc
Leistung Selbstanlasser	/
Kapazität WechselstromTrocken Batterieladegerät	20 A
Kaltstart	/
Mit Vorrichtung für Kaltstart	/
LUFTFILTER	Trocken
Verbrennungsluftstrom	/
BESEITIGTE HITZE BEI VOLLER LADUNG	
Von den Abgasen	/
Von Wasser und Öl	/
Auf die Umwelt bestrahlt	/
Kühlung Überversorgung	/



GENERATOR

SYNCHRON, DREIPHASIG, SELBSTERREGEND, SELBSTREGULIEREND	
Kontinuierliche Leistung	15 kVA
Leistung Stand-by	16.5 kVA
Dreiphasenspannung	380 - 415 Vac
Frequenz	50 Hz
Cos φ	0.8
A.V.R.-Modell	Analogico
Präzision Spannungsregelung	$\pm 1\%$
Unterstützter Kurzschlussstrom	3 In
Cdt Übergang (100% der Ladung)	< 25 %
Ansprechzeit	< 0.5 sec.
Leistung bei 100% der Ladung	/
Isolierung	Klasse F/H
Anschluss - Endgeräte	Stern (mit N) - N ^o 4
Elektromagnetische Verträglichkeit (Funkentstörung)	EN 61000-6-2 EN 61000-6-3
Harmonische Verzerrung - THD	< 5%
Telefonische Interferenz - THF	/

REAKTANZEN (15 kVA - 400 V)	
Synchron längs - Xd	/
Transient längs - X'd	/
Subtransient längs - X''d	/
Synchron quer - Xd	/
Subtransient quer - X''q	/
Umgekehrte Reihenfolge - X2	/
Nullsequenz - X0	/
ZEITKONSTANTEN	
Vorübergehend - T'd	/
Subtransient - T''d	/
Leer - T'do	/
Monodirektional - Ta	/
Kurzschlussverhältnis Kcc	/
Schutzart IP	IP 54
Kühlluftstrom	/
Kupplung Lager	Direkt - N ^o 1

ALLGEMEINE DATEN

Tankinhalt	18 lt.
Laufzeit (75% der PRP)	3.8 h
Starterbatterie	12 Vdc -37Ah / 330A CCA(EN)
Schutzart IP	IP 54

* Schallpegelwert Lwa (druck LpA)	99 dB(A) (74 dB(A) @ 7m)
Leistungsklasse	G2

BEDIENFELD

- Starterschlüssel
- Ölwarnleuchte (LED)
- Stundenzähler
- Kraftstoffhahn
- **Auto-Idle-Schalter**
- Voltmeter
- Allgemeiner magnetothermischer Schalter
- Isolationsmonitor
- Differential-Magneto-Thermoschalter für 230V 16A Steckdosen
- Ausgangsbuchsen: 1x400V 32A 3P + N + T CEE IP67
2 x 230 V 16A 2P + T Schuko
- Erdungsanschluss (PE)

* Betrieb in Räumen unter Berücksichtigung der Richtlinie 2000/14/EC



AUTOIDLE-FUNKTION

Normale Generatoren mit Benzinmotoren arbeiten im Allgemeinen mit einer hohen Drehzahl von 3000 U / min.

Die Erfahrung hat uns gelehrt, dass Generatoren während ihres Gebrauchs sehr oft ohne angeschlossene Last arbeiten. Dieser Vorgang führt zwangsläufig zu einem höheren Kraftstoffverbrauch und damit zu einer höheren Umweltverschmutzung und einem höheren Lärm in der Arbeitsumgebung.

Mit der **AUTOIDLE**-Funktion entfällt all dies, da der Motor mit einer geringen Anzahl von Umdrehungen, folglich einem geringeren Kraftstoffverbrauch und weniger Geräuschen läuft, und nur wenn der Strom angefordert wird, geht er automatisch ohne Verzögerungen und für jeden Typ auf die nominelle Umdrehungszahl des Ladens.

GEWICHT - ABMESSUNGEN UND ZUBEHÖR

GE 17054 HBM



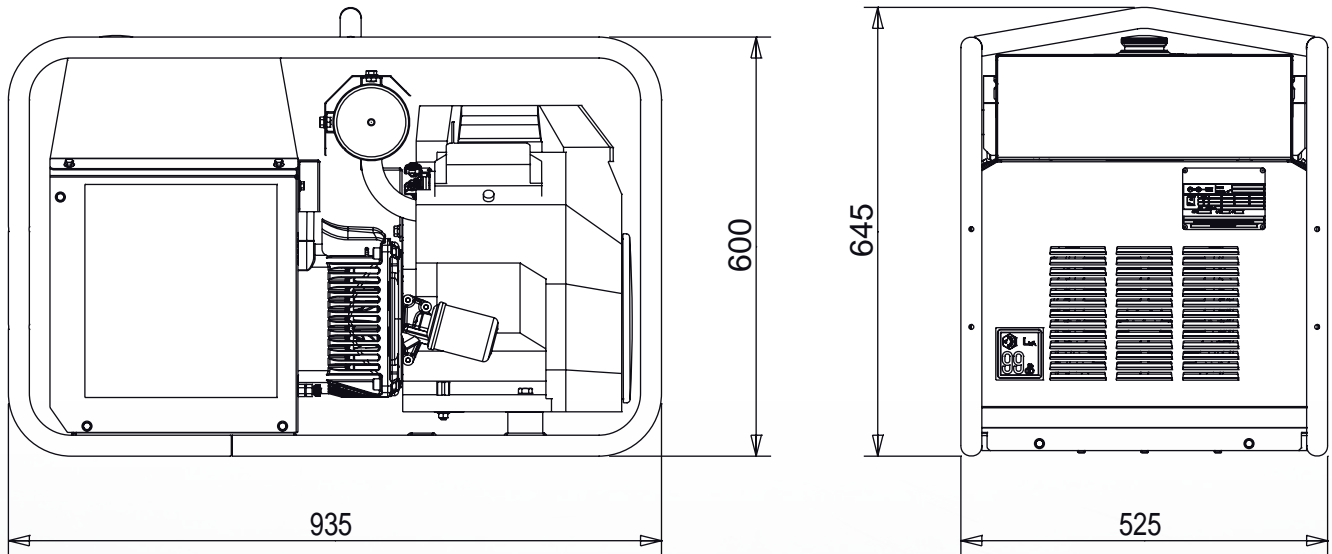
TROCKENGEWICHT DER MASCHINE:

- 175 Kg

Das abgebildete Stromaggregat kann optionales Zubehör enthalten.



DIMENSIONSZEICHNUNG (mm)



ZUBEHÖR AUF WUNSCH

- Erdungs-Kit
- Handfahrgestell CTM 10
- Versperbarer Tankdeckel



MODELLE AUF ANFRAGE

- /



ZUBEHÖR BEI AUFTRAG ANFRAGEN

- /

ALLGEMEINE INFORMATIONEN

KONFORMITÄT STROMERZEUGUNGSAGGREGATE MIT EG-RICHTLINIEN UND NORMEN

- 2006/42/EG (Maschinenrichtlinie)
- 2006/95/CE (Niederspannungsrichtlinie)
- 2004/108/EG (Richtlinie über elektromagnetische Verträglichkeit)
- 2000/14/EG (Richtlinie Akustische Emission für Maschinen zur Verwendung im Freien)
- ISO 8528 (Stromerzeugungsaggregate mit Hubkolben-Verbrennungsmotoren)



ISO 9001:2015 - Cert. 0192

GARANTIE

Alle Geräte sind durch die Herstellergarantie abgedeckt.

Keine Veränderung vornehmen ohne vorherige Genehmigung. Für verschiedene Anfragen und weitere Informationen wenden Sie sich bitte an unsere Servicestellen.

© MOSA GmbH, Kesselbodenstr. 13a, D - 85391 Allershausen, Tel. +49-(0)8166-99 825-0, Fax +49-(0)8166-99 825-55 E-mail: peter.achatz@mosa.de Web site: www.mosa.it