

DATA	
FIRMA	
CAD	
DIS.	
CONTR./CUFF.	
CONTR.NOR.	

CONT.NOR.	
CONTR./CUFF.	
DATA	
FIRMA	
MODIFICHE	
INDICE	

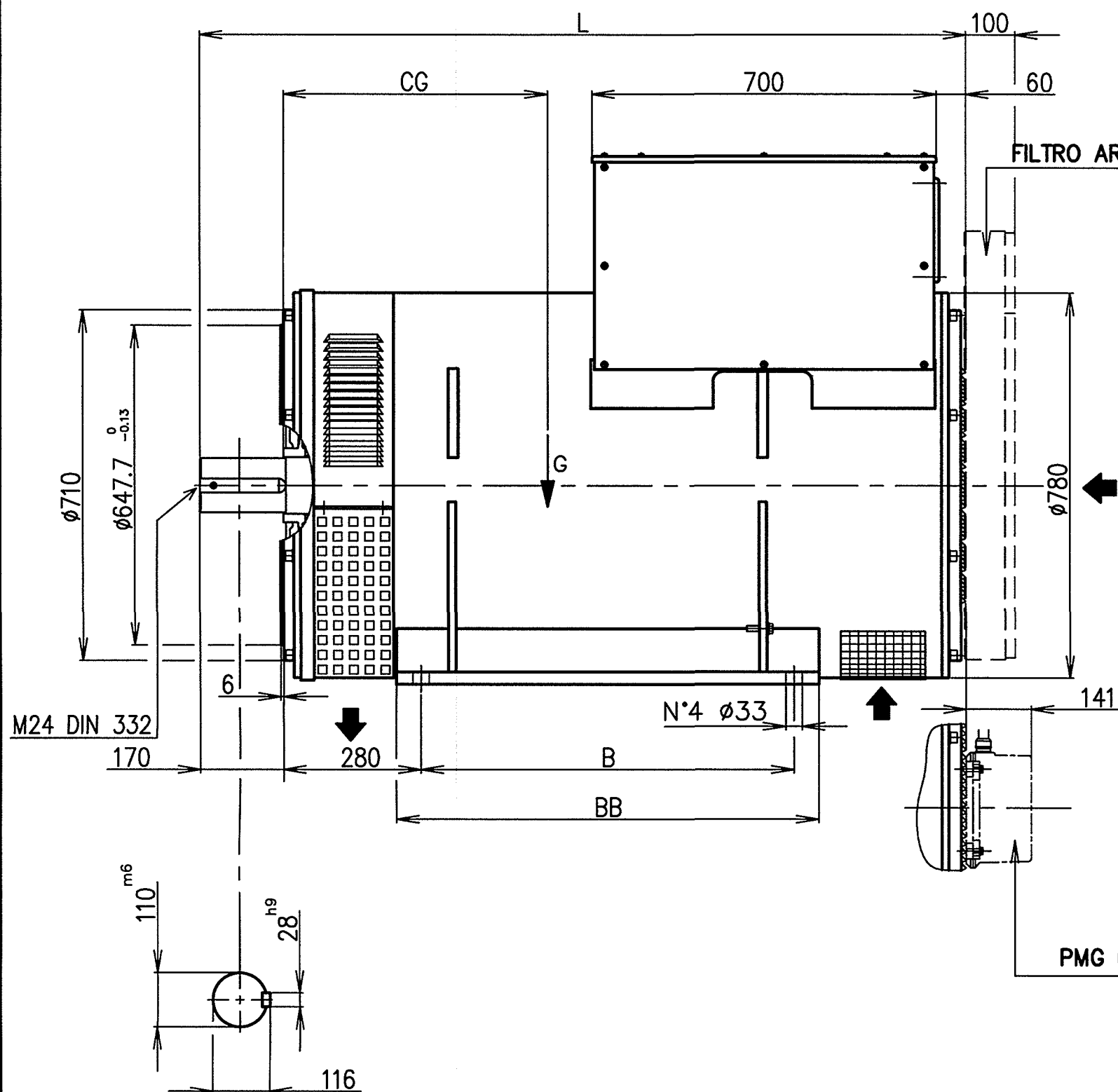
CONT.NOR.	
CONTR./CUFF.	
DATA	
FIRMA	
MODIFICHE	
INDICE	

DIMENSIONI IN mm

G = BARICENTRO

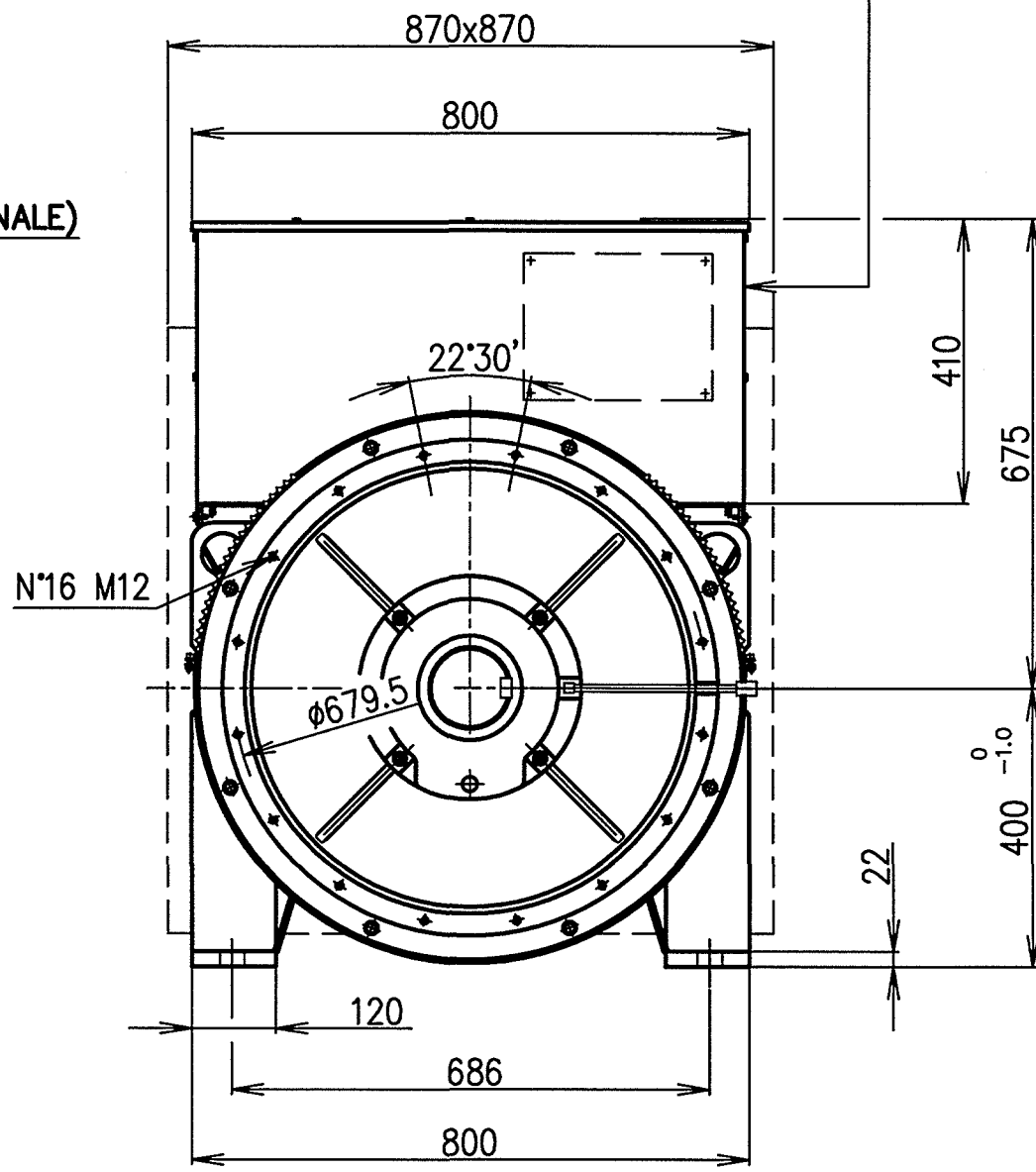
CON RISERVA DI APPORTARE MODIFICHE

ENTRATA CAVI A DESTRA O A SINISTRA



FILTRO ARIA (OPZIONALE)

PMG (OPZIONALE)



TIPO	L	B	BB	CG
MJB 400 SA	1370	560	660	500
MJB 400 SB				530
MJB 400 MA	1570	710	810	580
MJB 400 MB				630
MJB 400 LA	1770	900	1000	680
MJB 400 LB				730

	GENERATORI SINCRONI	MJB 400	M00AV440B
	COSTRUZIONE BISOPPORTO	IM B34 (IM 2101)	

A termini di legge e' rigorosamente vietato riprodurre o comunicare a terzi il contenuto della presente tabella