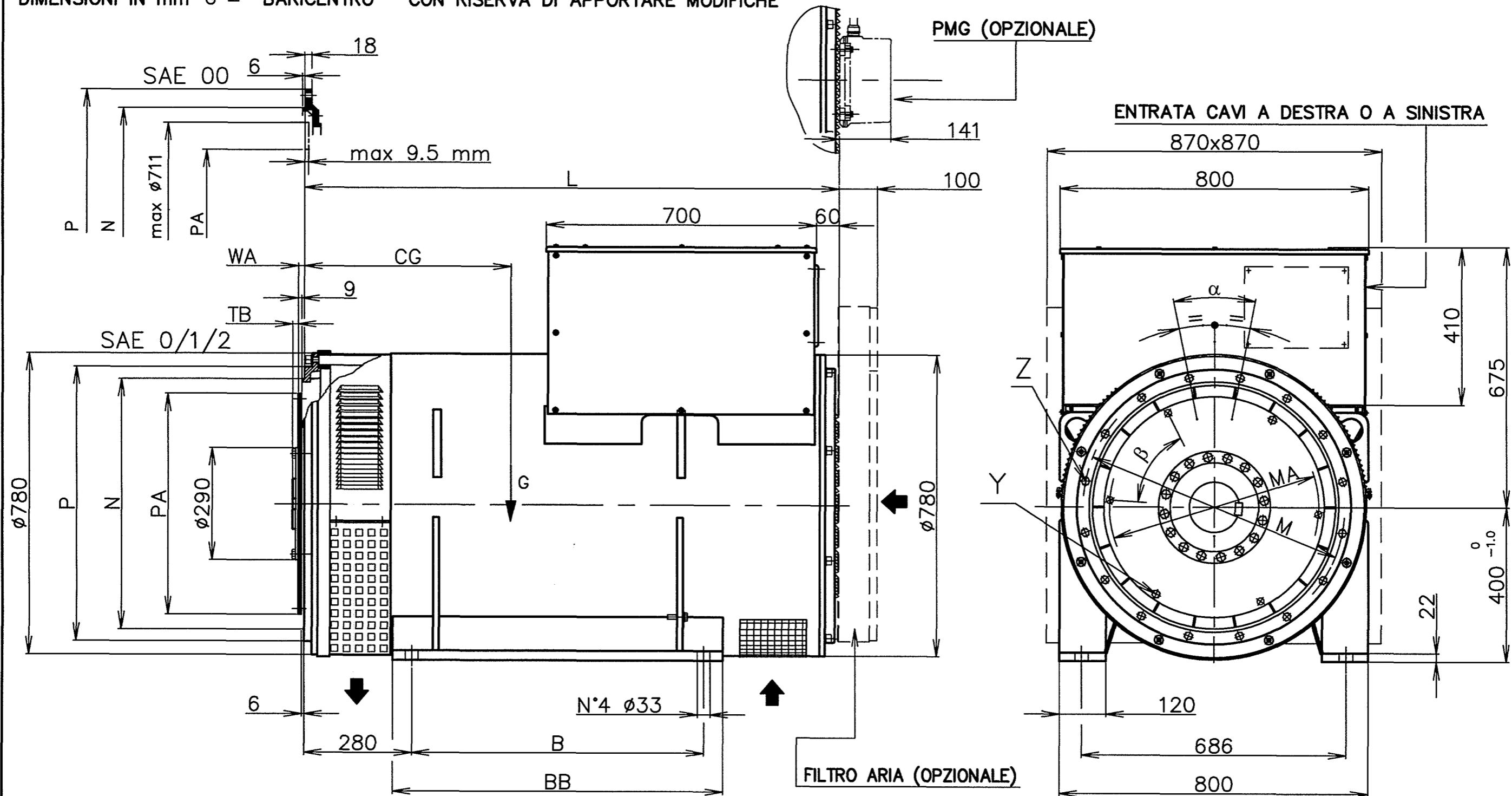


DIMENSIONI IN mm G = BARICENTRO CON RISERVA DI APPORTARE MODIFICHE



TIPO	L	B	BB	CG
MJB 400 SA	1200	560	660	500
MJB 400 SB				530
MJB 400 MA	1400	710	810	580
MJB 400 MB				630
MJB 400 LA	1600	900	1000	680
MJB 400 LB				730

ACCOPIAMENTI				
GIUNTO	FLANGIA			
	SAE J617			
SAE J620	1	1/2	0	00
14	●	●	●	
16			●	●
18			●	●
21				●

DIMENSIONI														
FLANGIA							GIUNTO							
SAE J617	N $^{0}_{-0.127}$	P	M	Z NR	$\phi$	$\alpha$	SAE J620	PA	MA	Y NR	$\phi$	$\beta$	WA	TB
1	511.18	552	530.22	12	11.5	30°	14	466.72	438.2	8	14	45°	25.4	15
1/2	584.20	648	619.10	12	14	30°	16	517.52	489.0	8	14	45°	15.7	15
0	647.70	711	679.50	16	14	22.30°	18	571.50	542.9	6	18	60°	15.7	15
00	787.40	883	851.00	16	14	22.30°	21	673.10	641.4	12	18	30°	0	31



GENERATORI SINCRONI  
COSTRUZIONE MONOSUPPORTO

MJB 400  
IM B2

**M00AV441B**