

**IT
EN
FR
DE
ES
RU**

**MANUALE D'ISTRUZIONE
INSTRUCTION MANUAL
MANUEL D'INSTRUCTIONS
BEDIENUNGSANLEITUNG
MANUAL DE INSTRUCCIONES
ИНСТРУКЦИЯ ПО ЭКСПЛУАТАЦИИ**

**SALDATRICE MULTIFUNZIONE MMA/MIG
MMA/MIG-MAG MULTIFUNCTION WELDER
POSTES A SOUDER MULTIFONCTION
MMA/MIG-MAG
MULTIPROZESSOR SCHWEISSINVERTER
MMA/MIG-MAG
SOLDADORA MULTIFUNCIÓN MMA/MIG-MAG
ИМПУЛЬСНЫЕ МНОГОФУНКЦИОНАЛЬНЫЙ
АППАРАТ ДЛЯ MMA / MIG-MAG СВАРКИ**

FOX 165

LEGGETE LE ISTRUZIONI PRIMA DI INSTALLARE, UTILIZZARE O RIPARARE QUESTO IMPIANTO. CONSERVATE QUESTO MANUALE.

PLEASE READ THESE INSTRUCTIONS BEFORE INSTALLING, OPERATING, OR SERVICING THIS PRODUCT. DO NOT DESTROY THIS MANUAL.

LIRE CES INSTRUCTIONS AVANT L'INSTALLATION, L'UTILISATION OU LA REPARATION DE CET APPAREIL. NE PAS JETER LE PRÉSENT MANUEL.

LESEN SIE DIESE ANLEITUNG VOR DER INSTALLATION, DEM BETRIEB ODER DER WARTUNG DIESES PRODUKTS. NICHT ZERSTÖREN SIE DIESES HANDBUCH.

LEAN LAS INSTRUCCIONES ANTES DE INSTALAR, UTILIZAR O REPARAR ESTOS APARATOS. CONSERVEN ESTE MANUAL.

ПОЖАЛУЙСТА, ВНИМАТЕЛЬНО ПРОЧИТАЙТЕ ДАННУЮ ИНСТРУКЦИЮ ПЕРЕД УСТАНОВКОЙ, ЭКСПЛУАТАЦИЕЙ И ТЕХНИЧЕСКИМ ОБСЛУЖИВАНИЕМ АППАРАТА. СОХРАНИТЕ ИНСТРУКЦИЮ.



IT

1.0 NORME DI SICUREZZA.....	IT-1
1.1 INTRODUZIONE.....	IT-1
1.2 SICUREZZA PERSONALE.....	IT-1
1.3 PREVENZIONE DI INCENDIO.....	IT-1
1.4 SHOCK ELETTRICO.....	IT-2
1.5 RUMORI.....	IT-2
1.6 COMPATIBILITA' ELETTRICITÀ.....	IT-2
1.7 GAS DI PROTEZIONE.....	IT-2
2.0 RACCOMANDAZIONI PER L'INSTALLAZIONE.....	IT-3
2.1 COLLOCAZIONE.....	IT-3
2.2 VENTILAZIONE.....	IT-3
2.3 REQUISITI DELLA TENSIONE DI RETE.....	IT-3
2.4 ISTRUZIONI PER LA SICUREZZA.....	IT-3
3.0 INTRODUZIONE.....	IT-4
4.0 LA VOSTRA SALDATRICE.....	IT-4
5.0 SALDATURA ELETTRODO (6013/7018/CRNI) - MMA.....	IT-6
5.1 COLLEGAMENTO E PREPARAZIONE.....	IT-6
6.0 SALDATURA A FILO CONTINUO (MIG/MAG).....	IT-6
6.1 COLLEGAMENTO E PREPARAZIONE.....	IT-6
6.1.1 CARICAMENTO FILO.....	IT-6
6.1.2 COLLEGAMENTO BOMBOLA GAS E RIDUTTORE.....	IT-7
6.1.3 SALDATURA A FILO CONTINUO SENZA GAS (MOG).....	IT-7
6.1.4 SALDATURA A FILO CONTINUO CON GAS (MIG/MAG).....	IT-7
6.2 SALDATURA MIG/MAG E NO GAS IN MODALITA' MANUALE.....	IT-7
6.3 SALDATURA MIG E NO GAS IN MODALITA' AUTO.....	IT-7
7.0 GUIDA AI GAS DI PROTEZIONE.....	IT-8
8.0 SUGGERIMENTI PER LA SALDATURA E LA MANUTENZIONE.....	IT-8
9.0 INDIVIDUAZIONE ED ELIMINAZIONE DI GUASTI ED INCONVENIENTI.....	IT-9

GB

1.0 SAFETY INFORMATION.....	EN-1
1.1 INTRODUCTION.....	EN-1
1.2 PERSONAL PROTECTION.....	EN-1
1.3 FIRE PREVENTION.....	EN-1
1.4 ELECTRIC SHOCK.....	EN-1
1.5 NOISE.....	EN-2
1.6 ELECTROMAGNETIC COMPATIBILITY.....	EN-2
1.7 PROTECTIVE WELDING GASES.....	EN-2
2.0 INSTALLATION RECOMMENDATIONS.....	EN-3
2.1 LOCATION.....	EN-3
2.2 VENTILATION.....	EN-3
2.3 MAINS SUPPLY VOLTAGE REQUIREMENTS.....	EN-3
2.4 SAFETY INSTRUCTIONS.....	EN-3
3.0 INTRODUCTION.....	EN-4
4.0 KNOW YOUR WELDER.....	EN-4
5.0 ELECTRODES WELDING - (6013/7018/CRNI) - MMA.....	EN-6
5.2 GETTING READY FOR MMA WELDING.....	EN-6
6.0 MIG/MAG WELDING.....	EN-6
6.1 CONNECTION AND SET UP.....	EN-6
6.1.1 WIRE LOADING.....	EN-6
6.1.2 GAS CYLINDER AND REGULATOR CONNECTION.....	EN-7
6.1.3 NO GAS MOG WELDING.....	EN-7
6.1.4 MIG/MAG WELDING.....	EN-7
6.2 MIG/MAG AND NO GAS MANUAL WELDING.....	EN-7
6.3 AUTOMATIC MIG/MAG/MOG WELDING.....	EN-7
7.0 PROTECTION GASES GUIDE.....	EN-8
8.0 WELDING HINTS AND MAINTENANCE.....	EN-8
9.0 TROUBLESHOOTING.....	EN-9

FR

1.0 REGLES DE SECURITE.....	FR-1
1.1 INTRODUCTION.....	FR-1
1.2 SECURITE DU PERSONNEL.....	FR-1
1.3 PREVENTION CONTRE L'INCENDIE.....	FR-1
1.4 ELECTROCUTION.....	FR-2
1.5 BRUITS.....	FR-2
1.6 COMPATIBILITE ELECTROMAGNETIQUE.....	FR-2
1.7 GAZ PROTECTEURS.....	FR-2
2.0 RECOMMANDATIONS POUR L'INSTALLATION.....	FR-3
2.1 MISE EN PLACE.....	FR-3
2.2 AERATION.....	FR-3
2.3 CONDITIONS REQUISES POUR LA TENSION DU RESEAU.....	FR-3
2.4 INSTRUCTIONS POUR LA SECURITE.....	FR-3
3.0 INTRODUCTION.....	FR-4
4.0 VOTRE POSTE A SOUDER - COMMENT IL TRAVAILLE.....	FR-4
5.0 SOUDAGE AVEC ELECTRODES (6013/7018/CRNI) (MMA).....	FR-6
5.1 PREPARATION POUR LE SOUDAGE MMA.....	FR-6
6.0 SOUDAGE À FIL CONTINU (MIG/MAG).....	FR-6
6.1 RACCORDEMENT.....	FR-6
6.1.1 CHARGEMENT DU FIL.....	FR-6
6.1.2 RACCORDEMENT DE LA BOUTEILLE DU GAZ ET DU REDUCTEUR.....	FR-7
6.1.3 SOUDAGE MIG SANS GAZ.....	FR-7
6.1.4 SOUDAGE MIG AVEC GAZ.....	FR-7
6.2 SOUDAGE MIG/MAG MANUEL.....	FR-7
6.3 SOUDAGE MIG/MAG/MOG SYNERGIQUE.....	FR-7
7.0 GUIDE POUR LES GAZ PROTECTEURS.....	FR-8
8.0 SUGGESTIONS POUR LA SOUDURE ET L'ENTRETIEN.....	FR-8
9.0 DETERMINATION ET ELIMINATION DES PANNES ET DES PROBLEMES.....	FR-9

DE

1.0 SICHERHEITSVORSCHRIFTEN.....	D-1
1.1 EINLEITUNG.....	D-1
1.2 SICHERHEIT DES PERSONALS.....	D-1
1.3 BRANDSCHUTZ.....	D-1
1.4 STROMSCHLAG.....	D-2
1.5 LÄRM.....	D-2
1.6 ELEKTROMAGNETISCHE VERTRÄGLICHKEIT.....	D-2
1.7 SCHUTZGAS.....	D-2
2.0 INSTALLATIONSHINWEISE.....	D-3
2.1 AUFSTELLUNG.....	D-3
2.2 BELÜFTUNG.....	D-3
2.3 ANFORDERUNGEN AN DIE SPANNUNGSVERSORGUNG.....	D-3
2.4 SICHERHEITSANLEITUNGEN.....	D-3
3.0 EINLEITUNG.....	D-3
4.0 IHRE SCHWEISSMASCHINE.....	D-4
5.0 MMA-SCHWEISSEN (6013/7018/CRNI).....	D-6
5.1 ANSCHLÜSSE UND VORBEREITUNG.....	D-6
6.0 MIG-MAG-SCHWEISSEN.....	D-6
6.1 ANSCHLUSS ZUM MIG-MAG-SCHWEISSEN.....	D-6
6.1.1 DRAHT EINLEGEN.....	D-6
6.1.2 ANSCHLUSS VON GASFLASCHE UND DRUCKREGLER.....	D-7
6.1.3 GLEICHSTROM-LICHTBOGENSCHWEISSEN OHNE GAS (MOG). (ABB.7).....	D-7
6.1.4 GLEICHSTROM-LICHTBOGENSCHWEISSEN MIT GAS (MIG/MAG).....	D-7
6.2 MIG/MAG-SCHWEISSEN UND SCHWEISSEN OHNE GAS (NO GAS) IN HANDBETRIEB.....	D-7
6.3 MIG-SCHWEISSEN UND SCHWEISSEN OHNE GAS (NO GAS) IN AUTOMATIK.....	D-8
7.0 SCHUTZGASTABELLE.....	D-8
8.0 EMPFEHLUNGEN FÜR SCHWEISSEN UND WARTUNG.....	D-8
9.0 TROUBLE SHOOTING.....	D-9

ES

1.0 NORMAS DE SEGURIDAD.....	56
1.1 INTRODUCCIÓN.....	ES-1
1.2 SEGURIDAD PERSONAL.....	ES-1
1.3 PREVENCIÓN DE LOS INCENDIOS.....	ES-1
1.4 ELECTROCUCIÓN	ES-2
1.5 RUIDOS.....	ES-2
1.6 COMPATIBILIDAD ELECTROMAGNÉTICA	ES-2
1.7 GASES DE PROTECCIÓN	ES-2
2.0 RECOMENDACIONES PARA LA INSTALACIÓN.....	ES-3
2.1 COLOCACIÓN	ES-3
2.2 VENTILACIÓN.....	ES-3
2.3 REQUISITOS DE LA TENSIÓN DE LA RED ELÉCTRICA.....	ES-3
2.4 INSTRUCCIONES PARA LA SEGURIDAD.....	ES-3
3.0 INTRODUCCIÓN	ES-4
4.0 LA SOLDADORA	ES-4
5.0 SOLDADURA POR ARCO MANUAL (6013/7018/CRNI) (MMA)	ES-6
6.0 SOLDADURA CON ALAMBRE CONTINUO (MIG/MAG)	ES-6
6.1 CONEXIÓN Y PREPARACIÓN	ES-6
6.1.1 CARGA DEL ALAMBRE	ES-6
6.1.2 CONEXIÓN BOMBONA DEL GAS Y REDUCTOR	ES-7
6.1.3 SOLDADURA MIG SIN GAS (MOG).....	ES-7
6.1.4 SOLDADURA MIG SIN GAS (MOG)	ES-7
6.2 SOLDADURA MIG/MAG Y MOG EN MODALIDAD MANUAL.....	ES-7
6.3 SOLDADURA MIG/MAG Y MOG EN MODALIDAD AUTOMÁTICA	ES-7
7.0 GUÍA DE LOS GASES DE PROTECCIÓN.....	ES-8
8.0 SUGERENCIAS PARA LA SOLDADURA Y EL MANTENIMIENTO.....	ES-8
9.0 IDENTIFICACIÓN Y ELIMINACIÓN DE AVERÍAS E INCONVENIENTES.....	ES-9

RU

1.0 МЕРЫ БЕЗОПАСНОСТИ	RU-1
1.1 ВВЕДЕНИЕ	RU-1
1.2 МЕРЫ БЕЗОПАСНОСТИ ПРИ ПРОИЗВОДСТВЕ СВАРОЧНЫХ РАБОТ	RU-1
1.3 ПРОТИВОПОЖАРНЫЕ МЕРЫ БЕЗОПАСНОСТИ.....	RU-1
1.4 ЭЛЕКТРОБЕЗОПАСНОСТЬ	RU-2
1.5 ШУМ.....	RU-2
1.6 ЭЛЕКТРОМАГНИТНЫЕ ПОЛЯ.....	RU-2
1.7 ЗАЩИТНЫЕ СВАРОЧНЫЕ ГАЗЫ	RU-2
2.0 РЕКОМЕНДАЦИИ ПО УСТАНОВКЕ ОБОРУДОВАНИЯ	RU-3
2.1 МЕСТОПОЛОЖЕНИЕ	RU-3
2.2 ВЕНТИЛЯЦИЯ.....	RU-3
2.3 ТРЕБОВАНИЯ ПО ПОДКЛЮЧЕНИЮ ОБОРУДОВАНИЯ К ПИТАЮЩЕЙ СЕТИ.....	RU-3
2.4 МЕРЫ БЕЗОПАСНОСТИ.....	RU-3
3.0 ВВЕДЕНИЕ	RU-4
4.0 ВАШ СВАРОЧНЫЙ АППАРАТ	RU-4
5.0 СВАРКА С ЭЛЕКТРОДАМИ (6013/7018/CRNI) (MMA).....	RU-6
5.1. ПОДКЛЮЧЕНИЕ И ПОДГОТОВКА.....	RU-6
6.0. СВАРКА С НЕПРЕРЫВНОЙ ПОДАЧЕЙ ПРОВОЛОКИ (MIG/MAG)....	RU-6
6.1 ПОДСОЕДИНЕНИЕ ПОДГОТОВКА	RU-6
6.1.1 ЗАГРУЗКА ПРОВОЛОКИ	RU-6
6.1.2 ПОДСОЕДИНЕНИЕ ГАЗОВОГО БАЛЛОНА И РЕДУКТОРА	RU-7
6.1.3 СВАРКА С НЕПРЕРЫВНОЙ ПОДАЧЕЙ ПРОВОЛОКИ БЕЗ ГАЗА (MOG)	RU-7
6.1.4 СВАРКА С НЕПРЕРЫВНОЙ ПОДАЧЕЙ ПРОВОЛОКИ С ГАЗОМ (MIG/MAG)	RU-7
6.2 СВАРКА MIG/MAG И NO GAS (БЕЗ ГАЗА) В РУЧНОМ РЕЖИМЕ	RU-7
6.3 СВАРКА MIG И NO GAS (БЕЗ ГАЗА) В АВТОМАТИЧЕСКОМ РЕЖИМЕ.....	RU-7
7.0 ТАБЛИЦА ЗАЩИТНЫХ ГАЗОВ.....	RU-8
8.0 РЕКОМЕНДАЦИИ ПО ЭКСПЛУАТАЦИИ И	

ОБСЛУЖИВАНИЮ ОБОРУДОВАНИЯ RU-8
9.0 ОПРЕДЕЛЕНИЕ И УСТРАНЕНИЕ НЕПОЛАДОК И НЕИСПРАВНОСТЕЙ .. RU-9



1.1 INTRODUZIONE

Assicuratevi che questo manuale venga letto e capito sia dall'operatore sia dal personale tecnico addetto alla manutenzione.



1.2 SICUREZZA PERSONALE

Se le norme di sicurezza e di utilizzo non vengono osservate attentamente, le operazioni di saldatura possono risultare pericolose non solo per l'operatore, ma anche per le persone che si trovano nelle vicinanze del luogo di saldatura.



Il processo di saldatura produce raggi ultra violetti ed infrarossi che possono danneggiare gli occhi e bruciare la pelle se questi non vengono adeguatamente protetti.



Conformemente a quanto prescritto nella Direttiva 2006/25/CE e alla norma EN 12198, l'apparecchiatura è di categoria 2. Si rende obbligatoria l'adozione di Dispositivi di Protezione Individuale (DPI) con grado di protezione del filtro fino ad un massimo di 15, secondo quanto prescritto dalla Norma EN169.

- Gli operatori devono proteggere il proprio corpo indossando tute di protezione chiuse e non infiammabili, senza tasche o risvolti, guanti e calzature non infiammabili con puntale di acciaio e soles di gomma.
- Gli operatori devono usare una cuffia in materiale antifiama a protezione del capo ed inoltre una maschera per saldatura, non infiammabile che protegga il collo ed il viso, anche ai lati. Occorre mantenere sempre puliti i vetri di protezione e sostituirli se rotti o fessurati. E' buona abitudine proteggere mediante un vetro trasparente il vetro inattinico dagli spruzzi di saldatura.
- L'operazione di saldatura deve essere eseguita in un ambiente schermato rispetto alle altre zone di lavoro.
- Gli operatori non devono mai, per nessun motivo, guardare un arco elettrico senza un'adatta protezione agli occhi. Particolare attenzione devono prestare le persone operanti nei pressi delle postazioni di saldatura. Esse devono indossare sempre occhiali di protezione con lenti adatte ad evitare che radiazioni ultraviolette, spruzzi ed altre particelle estranee possano danneggiare gli occhi.



Gas e fumi prodotti durante il processo di saldatura possono essere dannosi alla salute.

- L'area di saldatura deve essere fornita di un'adeguata aspirazione locale che può derivare dall'uso di una cappa di aspirazione o di un adeguato banco di lavoro predisposto per l'aspirazione laterale, frontale e al di sotto del piano di lavoro, così da evitare la permanenza di polvere e fumi. L'aspirazione locale deve essere abbinata ad un'adeguata ventilazione generale ed al ricircolo di aria specialmente quando si sta lavorando in uno spazio ristretto.
 - Il procedimento di saldatura deve essere eseguito su superfici metalliche ripulite da strati di ruggine o vernice per evitare il formarsi di fumi dannosi. Prima di saldare occorre asciugare le parti che siano state sgrassate con solventi.
 - Prestate la massima attenzione nella saldatura di materiali che possano contenere uno o più di questi componenti:
- | | | | | | | |
|-----------|----------|---------|----------|---------|----------|--------|
| Antimonio | Berilio | Cobalto | Magnesio | Selenio | Arsenico | Cadmio |
| Rame | Mercurio | Argento | Bario | Cromo | Piombo | Nickel |
| Vanadio | | | | | | |
- Prima di saldare allontanate dal luogo di saldatura tutti i solventi contenenti cloro. Alcuni solventi a base di cloro si decompongono se esposti a radiazioni ultraviolette formando così gas floggeni (gas nervino).



1.3 PREVENZIONE DI INCENDIO

Scorie incandescenti, scintille e l'arco elettrico possono causare incendi ed esplosioni.

- Tenete a portata di mano un estintore di adeguate dimensioni e caratteristiche assicurandovi periodicamente che sia in stato di efficienza;
- Rimuovete dalla zona di saldatura e dalle sue vicinanze ogni tipo di materiale infiammabile. Il materiale che non può essere spostato deve essere protetto con adeguate coperture ignifughe;
- Ventilare gli ambienti in modo adeguato. Mantenete un sufficiente ricircolo di aria per prevenire accumulo di gas tossici o esplosivi;
- Non saldare recipienti contenenti materiale combustibile (anche se svuotati) o in pressione;
- Alla fine della saldatura verificate che non siano rimasti materiali incandescenti o fiamme;
- Il soffitto, il pavimento e le pareti della zona di saldatura devono essere antincendio;



1.4 SHOCK ELETTRICO

ATTENZIONE: LO SHOCK ELETTRICO PUO' ESSERE MORTALE!

- In ogni luogo di lavoro deve essere presente una persona qualificata in cure di Primo Soccorso. Sempre, se c'è il sospetto di shock elettrico e l'incidentato è incosciente, non toccatelo se è ancora in contatto con dei comandi. Togliete l'alimentazione alla macchina e ricorrete alle pratiche di Primo Soccorso. Per allontanare i cavi dall'infortunato può essere usato, se necessario, legno asciutto o altro materiale isolante.
- Indossate guanti ed indumenti di protezione asciutti; isolate il corpo dal pezzo in lavorazione e da altre parti del circuito di saldatura.
- Controllate che la linea di alimentazione sia provvista della fase di terra.
- Non toccate parti sotto tensione.

Precauzioni elettriche:

- Riparate o sostituite i componenti usurati o danneggiati.
- Prestate particolare attenzione nel caso lavoriate in luoghi umidi.
- Installate ed eseguite la manutenzione della macchina in accordo alle direttive locali.
- Scollegate la macchina dalla rete prima di procedere a qualsiasi controllo o riparazione.
- Se si dovesse avvertire una scossa anche lieve, interrompete subito le operazioni di saldatura. Avvertite immediatamente il responsabile della manutenzione. Non riprendete fino a che il guasto non sia stato risolto.



1.5 RUMORI

Il rumore può causare la perdita permanente dell'udito. Il processo di saldatura può dare luogo a rumori che eccedono i livelli limite consentiti. Proteggete le orecchie da rumori troppo forti per prevenire danni al vostro udito.

- Per proteggere l'udito dai rumori forti, indossate tappi protettivi e/o paraorecchie.
- Misurate i livelli di rumore assicurandovi che l'intensità non ecceda i livelli consentiti.



1.6 COMPATIBILITA' ELETTROMAGNETICA

Prima di installare la saldatrice, effettuate un'ispezione dell'area circostante, osservando quanto segue:

- Accertatevi che vicino all'unità non vi siano altri cavi di generatori, linee di controllo, cavi telefonici o altre apparecchiature elettroniche;
- Controllate che non siano presenti ricevitori telefonici o apparecchiature televisive, computer o altri sistemi di controllo;
- Nell'area attorno alla macchina non devono essere presenti persone con stimolatori cardiaci (pacemaker) o protesi per l'udito.

! In casi particolari possono essere richieste misure di protezione aggiuntive.

Le interferenze possono essere ridotte seguendo questi accorgimenti:

- Se c'è un'interferenza nella linea del generatore, si può inserire un filtro E.M.C. tra la rete e l'unità;
- I cavi in uscita dalla macchina dovrebbero essere il più corti possibile, fasciati assieme e collegati ove necessario a terra;
- Dopo aver terminato la manutenzione occorre chiudere in maniera corretta tutti i pannelli del generatore.



1.7 GAS DI PROTEZIONE

Le bombole di gas di protezione contengono gas ad alta pressione; se danneggiate possono esplodere. Maneggiatele perciò con cura.

- Queste saldatrici utilizzano solo gas inerte o non infiammabile per la protezione dell'arco di saldatura. E' importante scegliere il gas appropriato per il tipo di saldatura che si va ad eseguire.
- Non utilizzate bombole il cui contenuto è sconosciuto o danneggiate;
- Non collegate le bombole direttamente al tubo del gas della macchina. Interponete sempre un adatto riduttore di pressione;
- Controllate che il riduttore di pressione ed i manometri funzionino correttamente; non lubrificate il riduttore con gas o olio;
- Ogni riduttore è progettato per un specifico tipo di gas, accertatevi di utilizzare il riduttore corretto;
- Verificate che la bombola sia sempre ben fissata alla macchina con la catena.
- Evitate di produrre scintille nei pressi della bombola di gas o di esporla a fonti di calore eccessive;
- Verificate che il tubo del gas sia sempre in buone condizioni;
- Mantenete all'esterno della zona di lavoro il tubo del gas.



2.1 COLLOCAZIONE

Seguite le seguenti linee guida per la collocazione corretta della vostra saldatrice:

- In luoghi esenti da polvere ed umidità;
- A temperature comprese tra 0° e 40°C;
- In luoghi protetti da olio, vapore e gas corrosivi;
- In luoghi non soggetti a particolari vibrazioni o scosse;
- In luoghi protetti dai raggi del sole e dalla pioggia;
- Ad una distanza di almeno 300mm o più da pareti o simili che possono ostruire il normale flusso di aria.

2.2 VENTILAZIONE

- Assicuratevi che l'area di saldatura sia adeguatamente ventilata. L'inalazione di fumi di saldatura può essere pericolosa.

2.3 REQUISITI DELLA TENSIONE DI RETE

- la frequenza disponibile siano corrispondenti a quelle indicate nei dati di targa dal vostro generatore.
- La tensione di rete dovrebbe essere entro $\pm 10\%$ della tensione di rete nominale. Una tensione troppo bassa potrebbe essere causa di scarso rendimento, una troppo alta potrebbe invece causare il surriscaldamento ed il successivo guasto di alcuni componenti. La saldatrice deve essere:
- Correttamente installata, possibilmente da personale qualificato;
- Correttamente connessa in accordo alle regolamentazioni locali;
- Connessa ad una presa elettrica di portata corretta.

Montate nel cavo di alimentazione una spina normalizzata (2P + T) di portata adeguata, nel caso il generatore ne sia sprovvisto (alcuni modelli hanno il cavo di alimentazione con la spina presso fusa).

Seguite le seguenti istruzioni per collegare il cavo di alimentazione alla spina:

- -il filo marrone (fase) va collegato al morsetto contrassegnato dalla lettera L
- -il filo blu (neutro) va collegato al morsetto contrassegnato dalla lettera N
- -il filo giallo/verde (terra) va collegato al morsetto contrassegnato dalla lettera PE o dal simbolo (\perp) della spina

In tutti i casi il collegamento del filo di terra giallo/verde al morsetto PE (\perp) deve essere fatto in modo tale che in caso di strappo del cavo di alimentazione dalla spina sia l'ultimo a staccarsi.

La presa a cui verrà collegato il generatore deve essere provvista di fusibili di protezione o di interruttore automatico adeguati.

Note:

- Il cavo di alimentazione deve essere controllato periodicamente, per vedere se presenta segni di danneggiamento o di invecchiamento. Se non risultasse in buone condizioni non usate la macchina ma fatela riparare presso un centro di assistenza.
- Non stratonate il cavo di alimentazione per scollegarlo dalla presa di alimentazione.
- Non passate mai sopra al cavo di alimentazione con altri macchinari, potreste danneggiarlo e subire shock elettrico.
- Tenete il cavo di alimentazione lontano da fonti di calore, oli, solventi e spigoli vivi.
- Se usate un cavo di prolunga di sezione adeguata, srotolate completamente il cavo altrimenti potrebbe surriscaldarsi.

2.4 ISTRUZIONI PER LA SICUREZZA

Per salvaguardare la vostra sicurezza, è necessario seguire con attenzione queste istruzioni prima di collegare il generatore alla linea:

- Un interruttore adeguato a due poli deve essere inserito prima della presa principale di corrente; questa deve essere dotata di fusibili ritardati;
- Il collegamento di terra deve essere eseguito con una spina a due poli compatibile con la presa menzionata sopra;
- Se si lavora in un luogo ristretto, l'apparecchio deve essere collocato fuori dell'area di saldatura ed il cavo di massa deve essere fissato al pezzo in lavorazione. Non operare mai in zone umide o bagnate in queste condizioni;
- Non utilizzare mai cavi di alimentazione o di saldatura danneggiati;
- La torcia di saldatura non deve mai essere puntata contro l'operatore o un'altra persona;
- Il generatore non deve mai essere utilizzato senza i suoi pannelli di copertura; ciò potrebbe causare gravi lesioni all'operatore oltre a danni all'apparecchiatura stessa.

Questo manuale è stato redatto per dare delle indicazioni sul funzionamento della saldatrice ed è stato pensato per offrire informazioni per un suo uso pratico e sicuro. Il suo scopo non è fornire istruzioni sulle tecniche di saldatura. Tutti i suggerimenti dati sono indicativi e devono essere interpretati solo come linee guida.

Per assicurarsi che la vostra saldatrice sia nelle migliori condizioni, ispezionatela attentamente nel momento in cui la rimuovete dal suo imballo avendo cura di accertare che la macchina stessa o gli accessori forniti non siano danneggiati.

La vostra saldatrice è in grado di svolgere attività quotidiane di costruzione e riparazione. La sua semplicità e versatilità e le eccellenti caratteristiche di saldatura sono rese possibili dalla tecnologia inverter. Questa saldatrice ad inverter vi permetterà di essere settata in modo preciso per ottenere caratteristiche d'arco ottimali con un consumo di energia nettamente inferiore rispetto alle saldatrici basate su un trasformatore tradizionale.

Rispettate il ciclo di lavoro della macchina facendo riferimento alla tabella dati tecnici posti sul retro della macchina stessa. Il ciclo di lavoro è espresso in una percentuale di tempo su 10 minuti durante la quale la saldatrice può essere usata a una determinata impostazione di potenza. Eccedere il ciclo di lavoro potrebbe implicare il surriscaldamento ed il danneggiamento della saldatrice.

Specifiche base della saldatrice

Helvi S.p.A. Via Galilei 123 Sandrigo VI - Italy					
FOX 165 P/N: 99820050		S/N: H20100000			
1 ~		EN 60974-1 EN 60974-10			
		25 A / 15.2 V - 150 A / 21.5 V			
S	U_0 70V	X	25%	60%	100%
		I_2	150A	95A	75A
		U_2	21.5V	18.7V	17.7V
		1 ~ 50-60Hz	$U_1 = 230V$	$I_{1max} = 25A$	$I_{1eff} = 12A$
		A / V - A / V			
S	U_0	I_2			
		U_2			
		1 ~ 50-60Hz	$U_1 =$	$I_{1max} =$	$I_{1eff} =$
		20 A / 20.8 V - 150 A / 26 V			
S	U_0 70V	X	20%	60%	100%
		I_2	150A	85A	65A
		U_2	26V	23.4V	22.6V
		1 ~ 50-60Hz	$U_1 = 230V$	$I_{1max} = 30A$	$I_{1eff} = 13.4A$
			EAC CE		IP 22S
					MADE IN ITALY

Selezione del filo di saldatura:

Questa saldatrice può lavorare con filo di acciaio ramato e inox spessore 0,8 ÷ 1,0 (saldatura MIG/MAG) e con fili animati spessore 0,9 (saldatura No Gas)

Rullini Trainafilo:

cava 0,6-0,8mm per fili 0,6 ÷ 0,8mm

cava 1,0-1,2mm per filo 1,0mm

cava 0,8mm per fili 0,9mm (No Gas).

Selezione Gas di protezione

In base al materiale da saldare e al filo che state utilizzando scegliete il tipo di gas. La tabella che segue vi può dare delle indicazioni utili:

MATERIALE DA SALDARE	BOMBOLA	FILO
Acciaio dolce	Bombole con Argon +CO ₂ oppure solo CO ₂	Bobina di filo di acciaio ramato, di animato per no gas
Acciaio inossidabile	Bombole con Argon	Bobine di filo di acciaio inossidabile

La vostra saldatrice offre due possibilità di saldatura in un unico generatore selezionabili direttamente tramite i comandi della scheda controllo posti sul frontale della macchina:

Saldatura ad elettrodo - Stick

Possono essere saldati elettrodi rutili fino ad un diametro di 3,25mm. La corrente di saldatura viene regolata tramite il potenziometro sul frontale della macchina.

Saldatura MIG (GMAW e FCAW) con Gas e senza Gas

La saldatrice offre la possibilità di lavorare in manuale consentendo all'operatore di regolare da sé la velocità di alimentazione del filo e la tensione di saldatura e in modalità automatica associando in automatico una variazione della velocità del filo a una variazione della tensione.

Figura 1**FIG.1**

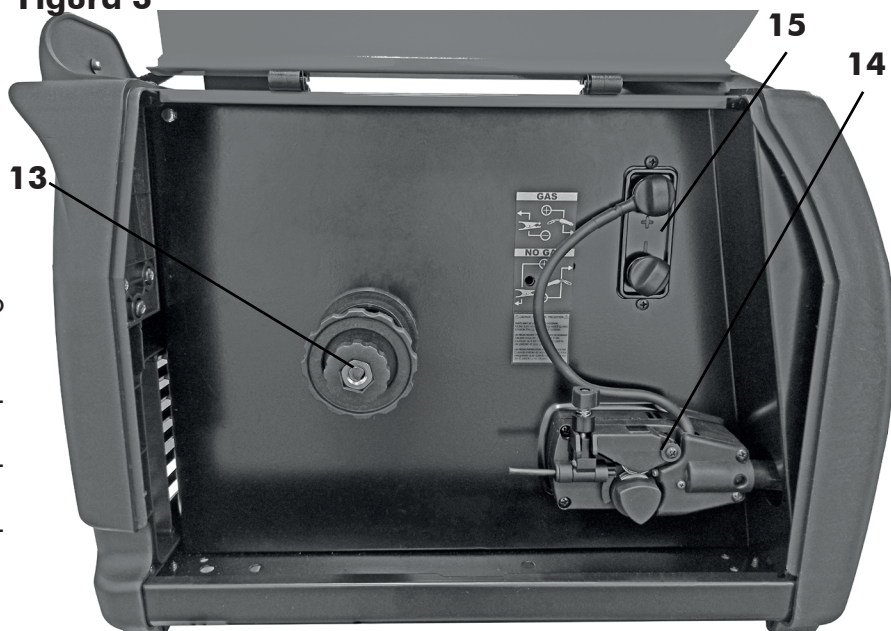
1. Led verde acceso indica generatore sotto tensione; lampeggia in avvio e con tensione di alimentazione troppo alta.
2. Led giallo acceso in sovratemperatura.
3. Led rosso acceso in sovratensione o sovracorrente in uscita.
4. Selettore Modalità di Saldatura:
 - Saldatura con elettrodi MMA (Stick);
 - Saldatura a filo continuo MIG/MAG (Mig Auto) automatica;
 - Saldatura a filo continuo MIG/MAG (Mig Man) manuale.
5. Potenziometro regolazione:
 - in MMA regola il valore della corrente di saldatura;
 - in MIG/MAG manuale regola il valore della velocità del filo;
 - in MIG/MAG automatico regola il valore della velocità del filo in funzione dello spessore del pezzo da saldare.
6. Potenziometro regolazione:
 - in MMA non attivo
 - in MIG/MAG manuale regola il valore della tensione d'arco (a vuoto), variabile da 10 a 25V.
 - in MIG/MAG automatico permette un aggiustamento manuale della tensione di saldatura.
7. Presa positiva:
 - in MMA per il collegamento del connettore cavo pinza porta elettrodi (controllare la polarità richiesta dall'elettrodo in uso e riportata sul relativo contenitore),
 - in saldatura a filo continuo "No Gas" per il collegamento del connettore cavo pinza di massa.
8. Presa negativa:
 - in MMA per il collegamento del connettore cavo pinza di massa (controllare la polarità richiesta dall'elettrodo in uso e riportata sul relativo contenitore),
 - in MIG/MAG per il collegamento del connettore cavo pinza di massa.
9. Torcia

Figura 2**FIG.2**

10. Cavo di alimentazione.
11. Interruttore ON/OFF.

FIG.3

12. Raccordo tubo gas.
13. Aspo porta bobina per bobine filo diametro 100 e 200mm.
14. Gruppo trainafilo 2 rulli.
15. Morsetti cambio polarità connettore attacco torcia:
 - polarità positiva per la saldatura MIG/MAG,
 - polarità negativa per la saldatura No Gas.

Figura 3

5.0 SALDATURA ELETTRODO (6013/7018/CRNI) - MMA

5.1 COLLEGAMENTO E PREPARAZIONE

- Collegare il connettore del cavo della pinza di massa alla presa negativa (8) del generatore (controllare la polarità richiesta dall'elettrodo in uso e riportata sul relativo contenitore).
- Collegare il connettore del cavo della pinza porta elettrodo alla prese positiva (7) del generatore (controllare la polarità richiesta dall'elettrodo in uso e riportata sul relativo contenitore).
- Con il selettore (4) selezionare il procedimento di saldatura con elettrodi rivestiti (MMA).
- Mettere il generatore sotto tensione operando sull'interruttore ON/OFF posto sul pannello posteriore del generatore (11).
- Regolare la corrente di saldatura mediante il potenziometro sul frontale della macchina (5) seguendo le indicazioni stampate sul frontale.
- La tabella qui di seguito dà alcune indicazioni di massima della corrente di saldatura in base al diametro dell'elettrodo.

CAMPO DI REGOLAZIONE	DIAMETRO DELL'ELETTRODO
40 ÷ 70A	2.0mm
55 ÷ 90A	2.5mm
90 ÷ 135A	3.2mm

6.0 SALDATURA A FILO CONTINUO (MIG/MAG)

6.1 COLLEGAMENTO E PREPARAZIONE

6.1.1 CARICAMENTO FILO

! Assicuratevi che la macchina sia scollegata dalla presa. Rimuovete l'ugello e la punta guidafilo prima di iniziare le operazioni seguenti.

- Aprite il pannello laterale del vano bobina. Svitare il dado (1) dell'aspo (freno a tamburo) e rimuovere la molla (2) e l'anello esterno (3). (Fig.4)
- Togliere l'involucro di plastica dalla bobina (4) e ricollocarla nell'aspo. Rimettere l'anello esterno (3), la molla (2) e il dado di chiusura in plastica (1) che costituiscono il sistema frenante della velocità della bobina. **NOTA:** non stringere troppo il dado, un'eccessiva pressione aumenta lo sforzo del motore che traina il filo, mentre una debole pressione non permette l'arresto immediato della bobina al termine della saldatura.
- Allentare ed abbassate la manopola in plastica (A) e alzate le leve premifilo (B)(Fig.5). Estraiete eventuali residui di filo dalla guaina guidafilo.
- Rilasciare il filo dalla bobina e tenetelo stretto con un paio di pinze in modo che non possa srotolarsi. Se necessario, raddrizzate l'estremità prima di inserirlo nella guida di entrata (C) del filo. Inserirvi il filo facendolo passare sopra il rullino inferiore (D) ed entrare nella guaina guidafilo.

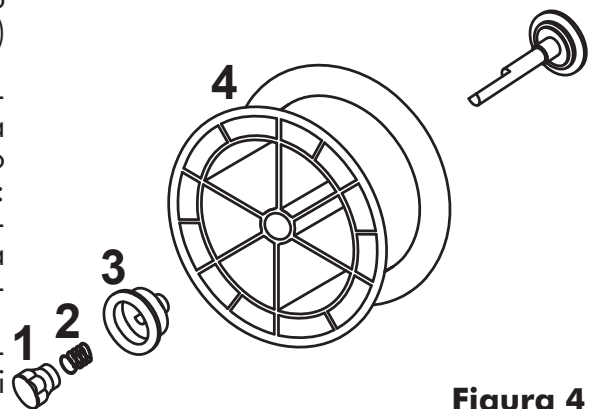


Figura 4

! **ATTENZIONE: Mantenete la torcia diritta. Quando inserite un filo nuovo nella guaina, assicuratevi che sia tagliato in modo netto (senza sbavature) e che almeno 2cm all'estremità siano diritti (senza curvature) altrimenti la guaina potrebbe essere danneggiata.**

- Abbassare la leva premifilo (B) mettendola in pressione con la manopola in plastica (A). Serrate leggermente. Una stretta eccessiva blocca il filo e potrebbe danneggiare il motore. Una stretta insufficiente non permetterebbe ai rullini di trainare il filo.

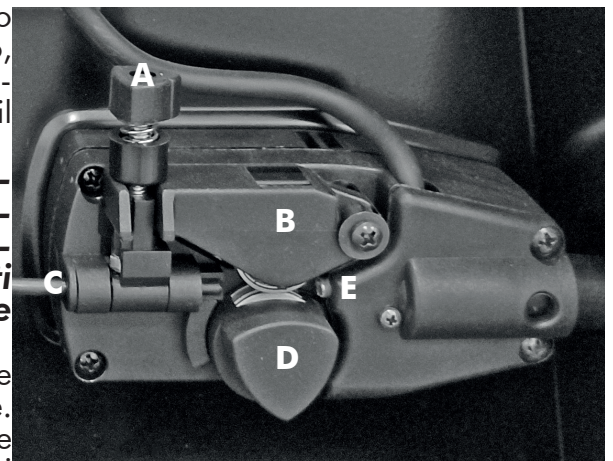


Figura 5

! **ATTENZIONE: Quando si sostituisce il filo o il rullino trainafilo, assicuratevi che la cava corrispondente al diametro del filo sia all'interno dato che il filo è trainato dalla cava interna. I rullini riportano sui lati i diametri corrispondenti.**

- Chiudete il pannello laterale della macchina. Collegatela alla presa di corrente ed accendetela. Premete il pulsante torcia: il filo alimentato dal motore trainafilo deve scorrere attraverso la guaina. Quando fuoriesce dalla lancia, rilasciate il pulsante torcia. Spegnete la macchina. Rimontate la punta e l'ugello.



Quando verificate la corretta uscita del filo "non avvicinate mai la torcia al viso", o contro altre persone, si corre il rischio di essere feriti dal filo in uscita. Non avvicinatevi con le dita al meccanismo di alimentazione del filo in funzionamento! I rullini possono schiacciare le dita. Non rimuovere le protezioni applicate nei trainafili. Controllate periodicamente i rullini e sostituiteli quando sono consumati e compromettono la regolare alimentazione del filo.

6.1.2 COLLEGAMENTO BOMBOLA GAS E RIDUTTORE



ATTENZIONE: Le bombole sono sotto pressione. Maneggiatele con cautela. Il maneggio o l'uso improprio delle bombole contenenti gas compressi possono causare seri incidenti. Non far cadere, rovesciare od esporre a calore eccessivo, fiamme o scintille. Non urtare contro altre bombole.

La bombola di gas (non fornita) deve essere collocata in un'area ventilata e fissata in sicurezza. Per ragioni di sicurezza e di economia, assicuratevi che il riduttore di pressione sia ben chiuso quando non si stà saldando e durante le operazioni di collegamento e scollegamento della bobina.

- Ruotate la manopola di regolazione del riduttore in senso antiorario per assicurarvi che la valvola sia chiusa.
- Avvitare il riduttore sulla valvola della bombola e stringete a fondo.
- Collegare il tubo gas al riduttore di pressione fissandolo con la fascetta fornita e al portagomma posteriore (12).
- Aprite la valvola della bombola e regolate il flusso del gas approssimativamente da 5 a 15 l/Min.

6.1.3 SALDATURA A FILO CONTINUO SENZA GAS (MOG).

- Collegare il cavo della pinza di massa alla presa positiva (7) del generatore.
- Collegare il cavo dell'attacco torcia nel terminale negativo della basetta di cambio polarità posta all'interno del vano bobina filo (15).

6.1.4 SALDATURA A FILO CONTINUO CON GAS (MIG/MAG).

- Collegare il cavo della pinza di massa alla presa negativa (8) del generatore.
- Collegare il cavo dell'attacco torcia nel terminale positivo della basetta cambio polarità posta all'interno del vano bobina filo (15).

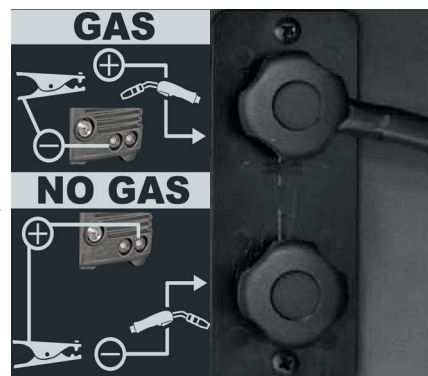


Figura 6

6.2 SALDATURA MIG/MAG E NO GAS IN MODALITA' MANUALE

- Prima di collegare il generatore alla rete di distribuzione dell'energia elettrica verificare di avere montato e collegato tutti gli accessori per la saldatura elettrica (torcia, bombola gas di protezione, bobina filo/elettrodo etc...).
- Selezionare il procedimento di saldatura manuale mediante il selettore (4) posto sul frontale.
- Mettere sotto tensione il generatore tramite l'interruttore ON/OFF (11) posto sul pannello posteriore del generatore.
- Premere il pulsante torcia per caricare il filo e per verificare che il gas fuoriesca dalla torcia di saldatura.
- Impostare i parametri di saldatura:
 - Velocità avanzamento filo tramite potenziometro (5).
 - Tensione d'arco tramite il potenziometro (6)
- Avvicinare la torcia al pezzo da saldare e premere il pulsante torcia.
- Per terminare il procedimento di saldatura, rilasciare il pulsante torcia.

6.3 SALDATURA MIG E NO GAS IN MODALITA' AUTO

Con la funzione MIG AUTO, l'operatore ha la possibilità, una volta trovato un punto iniziale di velocità-tensione, di modificare la corrente di saldatura (legata allo spessore del materiale da saldare) agendo solamente sul potenziometro velocità filo (5). Aumentando o diminuendo la velocità del filo il generatore modificherà in automatico anche la tensione e di conseguenza la corrente di saldatura.

Nota: con ampie variazioni della velocità filo (Potenziometro sinistro - 5) potrà essere necessario un aggiustamento della tensione (Potenziometro destro - 6).

- Con il potenziometro sinistro (5) scegliere una velocità di filo che si ritiene adeguata per lo spessore del materiale da saldare.
- Regolare la tensione con il potenziometro destro (6) fino ad ottenere la qualità di saldatura desiderata.

- La modalità AUTO del generatore è tarata. Ora, ruotando solo il potenziometro della velocità filo (5) il generatore varia automaticamente la tensione. Ad ogni aumento/riduzione della velocità del filo (corrente di saldatura) l'operatore non dovrà più agire continuamente sul potenziometro di regolazione della tensione (6) (salvo ampie variazioni della velocità del filo).

7.0 GUIDA AI GAS DI PROTEZIONE

METALLO	GAS	NOTE
Acciaio a basso carbonio	CO2 Argon + CO2 Argon + CO2 + Ossigeno	Argon limita gli spruzzi. L'ossigeno aumenta la stabilità dell'arco.
Alluminio	Argon Argon + Elio	Stabilità dell'arco, buona fusione e spruzzi trascurabili Bagno più caldo adatto a sezioni spesse. Minore rischio di porosità
Acciaio inossidabile	Argon + CO2 + Ossigeno Argon + Ossigeno	Stabilità dell'arco Spruzzi trascurabili
Rame, Nickel e leghe	Argon Argon + Elio	Adatto a spessori sottili per la bassa fluidità del bagno. Bagno più caldo adatto a sezioni spesse.

Per le percentuali dei vari gas, più adatte alla vostra applicazione consultate il servizio tecnico del vostro fornitore di gas.

8.0 SUGGERIMENTI PER LA SALDATURA E LA MANUTENZIONE

- Saldate sempre materiale pulito e asciutto.
 - Tenete la torcia a 45° rispetto al pezzo da saldare con l'ugello a circa 6mm dalla superficie.
 - Muovete la torcia in modo regolare e fermo.
 - Evitate di saldare in luogo esposti a correnti d'aria che potrebbero soffiare via il gas di protezione rendendo la saldatura difettosa.
 - Mantenete filo e guaina puliti. Non usate filo arrugginito.
 - Evitate che il tubo del gas si pieghi o si schiacci.
 - Fate attenzione che limatura di ferro o polvere metallica non entrino all'interno della saldatrice perchè potrebbero causare corto circuiti.
 - Se possibile pulite periodicamente con aria compressa la guaina della torcia.
- IMPORTANTE: assicuratevi che la macchina sia scollegata dalla presa di corrente prima di svolgere i seguenti interventi.**
- Usando aria a bassa pressione (3/5 Bar) spolverate regolarmente l'interno della saldatrice.
 - Attenzione: non soffiare aria sulla scheda o altri componenti elettronici.
 - Durante il normale uso della saldatrice, il rullino trainafilo si usura. Con la corretta pressione il rullino premifilo deve trainare il filo senza slittare. Se il rullino trainafilo e il rullino premifilo si toccano con il filo inserito, il rullino trainafilo deve essere sostituito.
 - Controllate periodicamente i cavi. Devono essere in buone condizioni e non fessurati.

9.0 INDIVIDUAZIONE ED ELIMINAZIONE DI GUASTI ED INCONVENIENTI

Questa tabella vi può aiutare a risolvere alcuni problemi tra i più comuni che potete incontrare. Non fornisce tuttavia tutte le soluzioni possibili.

PROBLEMA	POSSIBILE CAUSA	POSSIBILE SOLUZIONE
La macchina non si accende	Malfunzionamento del cavo di alimentazione o della spina.	Controllate che il cavo di alimentazione sia correttamente inserito nella presa.
	Errato dimensionamento del fusibile.	Controllare il fusibile e se necessario sostituitelo.
Torcia non eroga filo, ma la ventola funziona.	Pulsante torcia guasto.	Sostituire il pulsante torcia.
	Intervento del termostato.	Attendere che la macchina si raffreddi. Lo spegnimento della spia sul frontale indica che la macchina è ritornata in funzionamento.
Il motoriduttore funziona, ma non trascina il filo.	Punta di diametro sbagliato	Verificare che la punta abbia un foro di diametro corretto rispetto al filo di saldatura montato.
	Motoriduttore difettoso (raro)	Sostituire il motore.
	Insufficiente pressione sul rullino trainafilo.	Aumentare la pressione sul rullino trainafilo.
	Piegature all'estremità del filo.	Tagliarlo in modo netto.
	Guaina ostruita o danneggiata.	Controllarla ed eventualmente pulirla con aria compressa o sostituirla.
Scarsa penetrazione della saldatura nel pezzo da saldare.	Punta guidafile ostruita o danneggiata.	Sostituire la punta guidafile.
	Tensione e/o velocità di alimentazione troppo basse.	Regolare i parametri di saldatura in modo appropriato.
	Conessioni interne allentate. (raro)	Pulite l'interno della macchina con aria compressa e stringete tutte le connessioni.
	Punta di diametro sbagliato.	Sostituire la punta con una di diametro adatto.
	Connessione della torcia allentata o difettosa.	Stringere o sostituire la torcia.
	Cavo di massa danneggiato o di sezione troppo piccola.	Sostituire il cavo di massa.
	Filo di diametro non corretto.	Usare il filo di diametro corretto.
	Il filo all'interno della guaina non è ben teso.	Caricare nuovamente il filo verificando che sia ben teso, senza pieghe.
	Movimento della torcia troppo rapido.	Muovete la torcia in modo regolare e non troppo velocemente.
Il filo si arrotola sul rullino trainafilo.	Eccessiva pressione sul rullino.	Diminuire la pressione sul rullino.
	Guaina consumata o danneggiata.	Sostituire la guaina guidafile.
	Punta guidafile ostruita o danneggiata.	Sostituire la punta guidafile.

	Guaina guidafile tesa o troppo lunga.	Tagliare la guaina alla lunghezza corretta.
Il filo si fonde incollandosi alla punta guidafile.	Punta ostruita.	Cambiare la punta.
	Velocità di alimentazione del filo troppo bassa.	Aumentare la velocità di alimentazione del filo.
	Punta di dimensioni sbagliate.	Usare una punta di dimensioni corrette.
La pinza e/o il cavo si surriscaldano.	Cattiva connessione tra cavo e pinza.	Stringere la connessione o sostituire il cavo.
	Cattiva connessione tra pinza e pezzo da saldare.	Pulire e/o sverniciare il pezzo sul punto di contatto con la pinza.
L'ugello forma un arco con il pezzo da saldare.	Accumulo di scoria all'interno dell'ugello o ugello cortocircuitato.	Pulire o rimpiazzare l'ugello.
Il filo respinge la torcia dal pezzo.	Eccessiva velocità del filo.	Diminuire la velocità del filo.
Saldatura di scarsa qualità	Tensione troppo bassa.	Aumentare la tensione agendo sul potenziometro di regolazione (6).
	Ugello ostruito	Pulire o sostituire l'ugello
	Torcia troppo lontana dal pezzo	Tenete la torcia ad una minor distanza dal pezzo
	Insufficienza di gas	Controllare che non ci siano flussi d'aria che soffiano via il gas, in tal caso spostatevi in un luogo più riparato. In caso contrario controllate il misuratore del gas, la regolazione del riduttore e la valvola.
	Pezzo da saldare arrugginito, verniciato, umido, sporco di olio o grasso	Assicurarsi prima di proseguire che il pezzo da saldare sia pulito ed asciutto.
	Filo sporco o arrugginito	Assicurarsi prima di proseguire che il filo sia pulito ed asciutto.
	Scarso contatto di massa	Controllare il collegamento della pinza di massa al pezzo
	Combinazione di gas / filo incorretta	Consultate il manuale per una scelta corretta.
Cordone di saldatura stretto e fusione incompleta	Spostamento della torcia troppo veloce	Muovere la torcia più lentamente
	Tipo di gas non corretto	Vedi guida ai gas di protezione
Cordone di saldatura troppo spesso	Spostamento della torcia troppo lento	Muovere la torcia più velocemente.
	Tensione di saldatura troppo bassa	Aumentare la tensione di saldatura



1.1 INTRODUCTION

Make sure this manual is carefully read and understood by the welder, and by the maintenance and technical workers.



1.2 PERSONAL PROTECTION

Welding processes of any kind can be dangerous not only to the operator but to any person situated near the equipment, if safety and operating rules are not strictly observed.



Arc rays can injure your eyes and burn your skin. The welding arc produces very bright ultra violet and infra red light. These arc rays will damage your eyes and burn your skin if you are not properly protected.



According to the requirements in 2006/25/EC Directive and EN 12198 Standard, the equipment is a category 2. It makes compulsory the adoption of Personal Protective Equipment (PPE) having filter with a protection degree up to a maximum of 15, as required by EN169 Standard.

- Wear closed, non-flammable protective clothing, without pockets or turned up trousers, gloves and shoes with insulating sole and steel toe. Avoid oily greasy clothing.
- Wear a non-flammable welding helmet with appropriate filter lenses designed so as to shield the neck and the face, also on the sides. Keep protective lens clean and replace them when broken, cracked or spattered. Position a transparent glass between lens and welding area.
- Weld in a closed area that does not open into other working areas.
- Never look at the arc without correct protection to the eyes. Wear safety glasses with the side shields to protect from flying particles.



Gases and fumes produced during the welding process can be dangerous and hazardous to your health.

- Adequate local exhaust ventilation must be used in the area. It should be provided through a mobile hood or through a built-in system on the workbench that provides exhaust ventilation from the sides, the front and below, but not from above the bench so as to avoid raising dust and fumes. Local exhaust ventilation must be provided together with adequate general ventilation and air circulation, particularly when work is done in a confined space.
- Welding process must be performed on metal surfaces thoroughly cleaned from rust or paint, to avoid production of harmful fumes. The parts degreased with a solvent must be dried before welding.
- Be very carefull when welding any metals which may contain one or more of the follwing:
Antimony Beryllium Cobalt Manganese Selenium Arsenic
Cadmium Copper Mercury Silver Barium Chromium Lead
Nickel Vanadium
- Remove all chlorinated solvents from the welding area before welding. Certain chlorinated solvents decompose when exposed to ultraviolet radiation to form phosgene gas (nerve gas).

1.3 FIRE PREVENTION



Fire and explosion can be caused by hot slag, sparks or the welding arc.

- Keep an approved fire extinguisher of the proper size and type in the working area. Inspect it regularly to ensure that it is in proper working order;
- Remove all combustible materials from the working area. If you can not remove them, protect them with fire-proof covers;
- Ventilate welding work areas adequately. Maintain sufficient air flow to prevent accumulation of explosive or toxic concentrations of gases;
- Do not weld on containers that may have held combustibles;
- Always check welding area to make sure it is free of sparks, slag or glowing metal and flames;
- The work area must have a fireproof floor;



1.4 ELECTRIC SHOCK

WARNING: ELECTRIC SHOCK CAN KILL!

- A person qualified in First Aid techniques should always be present in the working area; If a person is

found unconscious and electric shock is suspected, do not touch the person if she or he is in contact with cable or electric wires. Disconnect power from the machine, then use First Aid. Use dry wood or other insulating materials to move cables, if necessary away from the person.

- Wear dry gloves and clothing. Insulate yourself from the work piece or other parts of the welding circuit.
- Make sure the main line is properly grounded.
- Do not coil the torch or the ground cables around your body.
- Never touch or come in physical contact with any part of the input current circuit and welding current circuit.

Electric warning:

- Repair or replace all worn or damaged parts.
- Extra care must be taken when working in moist or damp areas.
- Install and maintain equipment according to local regulations.
- Disconnect power supply before performing any service or repair.
- Should you feel the slightest electrical shock, stop any welding immediately and do not use the welder until the fault has been found and corrected.



1.5 NOISE

Noise can cause permanent hearing loss. Welding processes can cause noise levels that exceed safe limits. You must protect your ears from loud noise to prevent permanent loss of hearing.

- To protect your hearing from loud noise, wear protective ear plugs and/or ear muffs.
- Noise levels should be measured to be sure the decibels (sound) do not exceed safe levels.

1.6 ELECTROMAGNETIC COMPATIBILITY

Before installing your welder, carry out an inspection of the surrounding area, observing the following guidelines:

- Make sure that there are no other power supply cables, control lines, telephone leads or other equipment near the unit.
- Make sure that there are no radio receivers, television appliances, computers or other control systems near the unit.
- People with pace-maker or hearing-prosthesis should keep far from the power source.

! In particular cases special protection measures may be required.

Interference can be reduced by following these suggestions:

- If there is interference in the power source line, an E.M.T. filter can be mounted between the power supply and the power source;
- The output cables of the power source should be not too uch long, kept together and connected to ground;
- After the maintenance all the panels of the power source must be securely fastened in place.

1.7 PROTECTIVE WELDING GASES

Shielding gas cylinders contain gas under high pressure. If damaged, a cylinder can explode. Treat them carefully.

- These welders use only inert or non-flammable gases for welding arc protection. It is important to choose the appropriate gas for the type of welding being performed;
- Do not use gas from unidentified cylinders or damaged cylinders;
- Do not connect the cylinder directly to the welder, use a pressure regulator;
- Make sure the pressure regulator and the gauges function properly;
- Do not lubricate the regulator with oil or grease;
- Each regulator is designed for use with a specific gas. Make sure the regulator is designed for the protective gas being used;
- Make sure that the cylinder is safely secured tightly to the welder with the chain provided.
- Never expose cylinders to excessive heat, sparks, slag or flame;
- Make sure that the gas hose is in good condition;
- Keep the gas hose away from the working area.



2.1 LOCATION

Be sure to locate the welder according to the following guidelines:

- In areas, free from moisture and dust;
- Ambient temperature between 0° to 40°C;
- In areas, free from oil, steam and corrosive gases;
- In areas, not subjected to abnormal vibration or shock;
- In areas, not exposed to direct sunlight or rain;
- Place at a distance of 300mm or more from walls or similar that could restrict natural air flow for cooling.

2.2 VENTILATION

Since the inhalation of welding fumes can be harmful, ensure that the welding area is effectively ventilated.

2.3 MAINS SUPPLY VOLTAGE REQUIREMENTS

Before you make any electrical connection, check that supply voltage and frequency available at site are those stated in the ratings label of your generator.

The main supply voltage should be within $\pm 10\%$ of the rated main supply voltage. Too low a voltage may cause poor welding performance. Too high a supply voltage will cause components to overheat and possibly fail. The welder Power Source must be:

- Correctly installed, if necessary, by a qualified electrician;
- Correctly grounded (electrically) in accordance with local regulations;
- Connected to the correct size electric circuit.

In case the supply cable is not fitted with a plug, connect a standardized plug (2P+T) to the supply cable (in some models the supply cable is supplied with plug).

To connect the plug to the supply cable, follow these instructions:

- the brown (phase) wire must be connected to the terminal identified by the letter L
- the blue (neutral) wire must be connected to the terminal identified by the letter N
- the yellow/green (ground) wire must be connected to the terminal identified by the letter PE or by the symbol \perp .

In any case, the connection of the yellow/green wire to the PE terminal \perp must be done in order that in the event of tearing of the power supply cable from the plug, the yellow/green wire should be the last one to be disconnected.

The outlet should be protected by the proper protection fuses or automatic switches.

Notes:

- Periodically inspect supply cable for any cracks or exposed wires. If it is not in good conditions, have it repaired by a Service Centre.
- Do not pull violently the input power cable to disconnect it from supply.
- Do not squash the supply cable with other machines, it could be damaged and cause electric shock.
- Keep the supply cable away from heat sources, oils, solvents or sharp edges.
- In case you are using an extension cord, try to keep it well straight and avoid its heating up.

2.4 SAFETY INSTRUCTIONS

For your safety, before connecting the power source to the line, closely follow these instructions:

- An adequate two-pole switch must be inserted before the main outlet; this switch must be equipped with time-delay fuses;
- The connection with ground must be made with a two-pole plug compatible with the above mentioned socket;
- When working in a confined space, the power source must be kept outside the welding area and the ground cable should be fixed to the workpiece. Never work in a damp or wet area, in these conditions.
- Do not use damaged input or welding cables
- The welding torch should never be pointed at the operator's or at other persons' body;
- The power source must never be operated without its panels; this could cause serious injury to the operator and could damage the equipment.

3.0

INTRODUCTION

This manual was edited to give some indications on the operation of the welder and was thought to offer information for its practical and secure use. Its purpose is not teach welding techniques. All given suggestions are indicative and intended to be only guide lines.

To ensure that your welder is in good conditions, inspect it carefully when you remove it from its packing having care to ascertain that the cabinet or the stocked accessories are not damaged.

Your welder is capable of daily activity of construction and reparation. Its simplicity and versatility and its excellent welding characteristic are granted by the inverter technology. This welding inverter allows to be finely set to obtain optimal arc characteristics with a reduced consumption of energy with respect to the welders based on a traditional transformer.

Respect the duty cycle of the welder making reference to the technical data label on the welder's back. Duty cycle is given as percentage on a 10 minute time. During this period of time the unit can be used at a defined power regulation. Duty cycle exceeding may cause overheating or welder's damage.

Welder's basic specifications:

Helvi S.p.A. Via Galilei 123 Sandrigo VI - Italy					
FOX 165 P/N: 99820050		S/N: H20100000			
1 ~		EN 60974-1 EN 60974-10			
		25 A / 15.2 V - 150 A / 21.5 V			
S	U_0 70V	X	25%	60%	100%
		I_2	150A	95A	75A
		U_2	21.5V	18.7V	17.7V
1 ~ 50-60Hz		$U_1 = 230V$	$I_{1max} = 25A$	$I_{1eff} = 12A$	
		A / V - A / V			
S	U_0	I_2			
		U_2			
1 ~ 50-60Hz		$U_1 =$	$I_{1max} =$	$I_{1eff} =$	
		20 A / 20.8 V - 150 A / 26 V			
S	U_0 70V	X	20%	60%	100%
		I_2	150A	85A	65A
		U_2	26V	23.4V	22.6V
1 ~ 50-60Hz		$U_1 = 230V$	$I_{1max} = 30A$	$I_{1eff} = 13.4A$	
			EAC CE		IP 22S
					MADE IN ITALY

Welding Wire Selection:

This welder can work with solid steel wire 0,6 ÷ 1,0 thick and stainless steel wire 0,8 ÷ 1,0 thick (Gas Welding) and with flux core wires 0,9 thick (No Gas Welding).

Feed Rolls:

groove 0,6-0,8mm for wires 0,6 ÷ 0,8mm
groove 1,0-1,2mm for wires 1,0mm
kunurled groove 0,8 for 0,9 flux core wire

Gas Selection

According to the material to be welded and to the wire you are going to use select the protection gas. The here below table can give you some useful indications:

MATERIAL TO WELD	GAS CYLINDER	WIRE
Mild steel	Argon + CO2 cylinder or CO2 cylinder	Copper coated mild steel wire spool. For no gas welding use flux-cored wire spool
Stainless steel	Argon cylinder	Stainless steel wire spool.

4.0

KNOW YOUR WELDER

Your welder offers two welding functions in the same generator. These functions can be selected thru the selector key on the front panel of the unit:

Stick Welding

we can weld rutile electrodes till diam. 3,25mm. The welding current is adjustable thru the potentiometer on the front panel.

MIG (GMAW and FCAW) Welding with Gas and without Gas

This welder offers the chance to weld in manual function allowing to the operator the possibility of setting the wire speed and the welding voltage and in automatic function by automatically associating a wire speed variation to a voltage variation.

Figure 1



FIG.1

1. Green LED is ON, it means that the unit is powered; it blinks during start-up or if supply voltage is too high.
2. Yellow LED ON means over-temperature alarm.
3. Red LED means Over-voltage or output over-current alarm.
4. Welding Mode Selector Switch:
 - MMA Welding (Stick);
 - automatic MIG/MAG Welding (Mig Auto);
 - manual MIG/MAG Welding (Mig Man).
5. Regulation Potentiometer:
 - in MMA, adjusts the value of the welding current;
 - in manual MIG/MAG, adjusts the wire speed value;
 - in automatic MIG/MAG, adjusts the value of the wire speed in accordance to the thickness of the piece to be welded.
6. Regulation Potentiometer:
 - in MMA is not active
 - in manual MIG/MAG, adjusts the value of the arc voltage (no load), ranging from 10 to 25V. in automatic MIG/MAG, allows the manual adjust of the welding voltage.
7. Positive socket:
 - in MMA, for the connection of the working cable connector (check for correct polarity for the electrode you are going to use, refer to the information on its box).
 - in "No Gas" MOG Welding for the connection of the earth cable connector.
8. Negative socket:
 - in MMA for the connection of the earth cable connector (check for correct polarity for the electrode you are going to use, refer to the information on its box).
 - in MIG/MAG Welding for the connection of the earth cable connector.
9. Torch

Figure 2



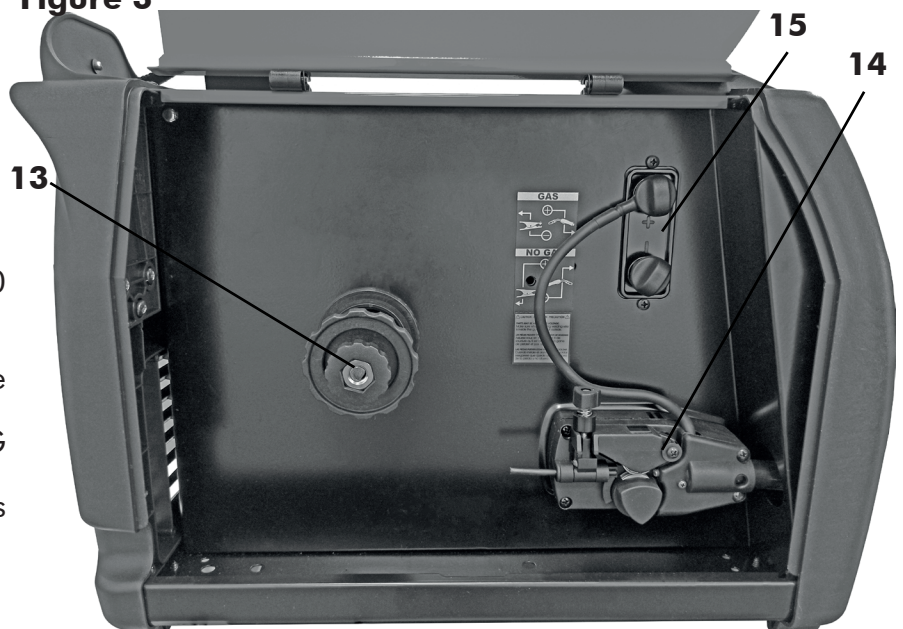
FIG.2

10. Power Cable.
11. ON/OFF switch.
12. Gas Hose connector.

FIG.3

13. Spool holder for wire spools \varnothing 100 and 200mm.
14. 2 Roll Wire Feeder.
15. Polarity Change Terminals for the Euro Socket:
 - positive polarity for MIG/MAG Welding,
 - negative polarity for No Gas Welding.

Figure 3



5.0 ELECTRODES WELDING - (6013/7018/CRNI) - MMA

5.2 GETTING READY FOR MMA WELDING

- Connect the earth cable connector to the negative socket (8) of the unit (check for correct polarity for the electrode you are going to use, refer to the information on its box).
- Connect the working cable connector to the positive socket (7) of the unit (check for correct polarity for the electrode you are going to use, refer to the information on the electrodes' box).
- Select Stick function thru the Selector Switch (4) on the front panel.
- Switch the unit on thru the ON/OFF switch (11).
- Set welding current thru the potentiometer on the front panel (5) by following the indications on the front panel.
- The here below table gives some suggestions of the type of electrode for the different welding current settings.

CURRENT RANGE	ELECTRODE DIAMETER
40 ÷ 70A	2.0mm
55 ÷ 90A	2.5mm
90 ÷ 135A	3.2mm

6.0 MIG/MAG WELDING

6.1.CONNECTION AND SET UP

6.1.1 WIRE LOADING

! Ensure the gas and electrical supplies are disconnected. Before proceeding, remove the nozzle and the contact tip from the torch.

- Open the side panel.
- Loosen the nut (1) of the spool holder (brakedrum) and remove the spring (2) and the external ring (3). (Fig.4)
- Remove the plastic protection from the spool (4) and place it on the spool holder.
- Mount the external ring (3), the spring (2) and the plastic lock nut (1) again. These parts form the braking system of the wire spool speed. NOTE: Do not tighten the nut too much, excessive pressure strains the wire feeding motor, while too little pressure does not allow the immediate stop of the wire spool at the end of the welding.
- Loosen and lower the plastic knob (A) (Fig.5). Open the pressure arm (B) of the feeder. Extract the wire from the torch liner.
- When the wire is disconnected, grasp it with pliers so that it cannot exit from the spool. If necessary, straighten it before inserting it in the wire input guide (C). Insert the wire on the lower roll (D) and in the torch liner.

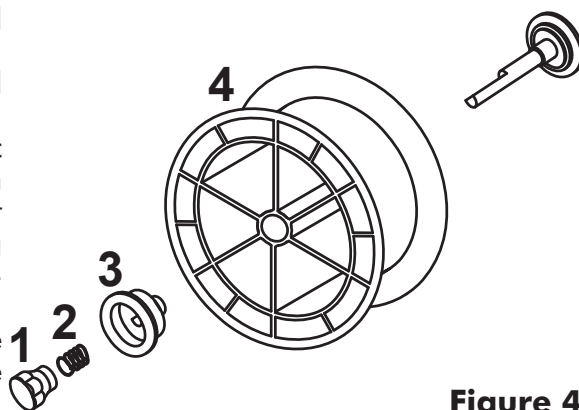


Figure 4

! **WARNING: keep the torch straight. When feeding a new wire through the liner, make sure the wire is cut cleanly (no burrs or angles) and that at least 2 cm from the end is straight (no curves). Failure to follow these instructions could cause damage to the liner.**

- Lower the pressure arm (B) and place the knob (A). Tighten slightly. If tightened too much, the wire gets locked and could cause motor damage. If not tightened enough, the rolls will not feed the wire.

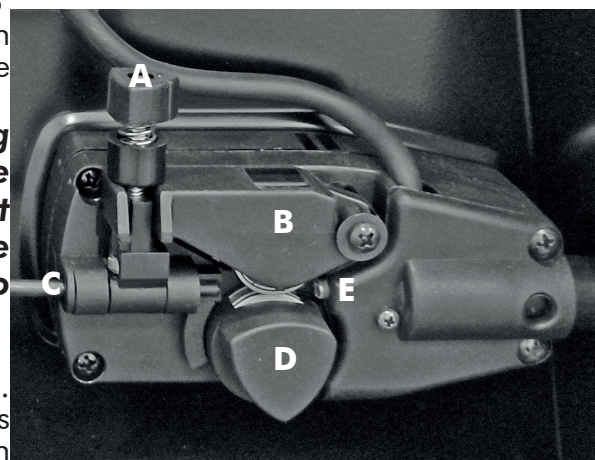


Figure 5

! **WARNING: When changing the wire diameter being used, or replacing the wire feed roll, be sure that the correct groove for the wire diameter selected is inside, closest to the machine. The wire is driven by the inside groove. Feed rolls are marked on the side identifying the groove nearest that side.**

- Close the side panel of the machine.
- Connect the power supply cable to the power output line. Turn on the switch. Press the torch switch. The wire fed by the wire feeding motor at variable speed must slide through the liner. When it exits from the torch neck, release the torch switch.
- Turn off the machine.
- Mount the contact tip and the nozzle.

⚠ When checking the correct exit of the wire from the torch do not bring your face near the torch, you may run the risk to be wounded by the outgoing wire. Do not bring your fingers close to the feeding mechanism when working! The rolls, when moving, may crush the fingers. Periodically, check the rolls. Replace them when they are worn and compromise the regular feeding of the wire.

6.1.2 GAS CYLINDER AND REGULATOR CONNECTION

⚠ WARNING: Cylinders are highly pressurized. Handle with care. Serious accidents can result from improper handling or misuse of compressed gas cylinders. Do not drop the cylinder, knock it over, expose it to excessive heat, flames or sparks. Do not strike it against other cylinders.

The bottle (not supplied) should be located at the rear of the welder, in a well ventilated area and securely held in position by the chain provided.

For safety, and economy, ensure that the regulator is fully closed, (turned counter-clockwise) when not welding and when fitting or removing the gas cylinder.

- Turn the regulator adjustment knob counter-clock wise to ensure the valve is fully closed.
- Screw the gas regulator fully down on the gas bottle valve, and fully tighten.
- Connect the gas hose to the regulator securing with clip/nut provided and to the connector on the back (12).
- Open the cylinder valve, then set the gas flow to approx. from 5 to 15l/min. on the regulator.

6.1.3 NO GAS MOG WELDING

- Connect the earth cable connector to the positive socket (7) of the unit.
- Connect the working cable to the negative terminal of Voltage Change Board inside the unit side (15).

6.1.4 MIG/MAG WELDING

- Connect the earth cable connector to the negative socket (8) of the unit.
- Connect the working cable to the positive terminal of Voltage Change Board inside the unit side (15).

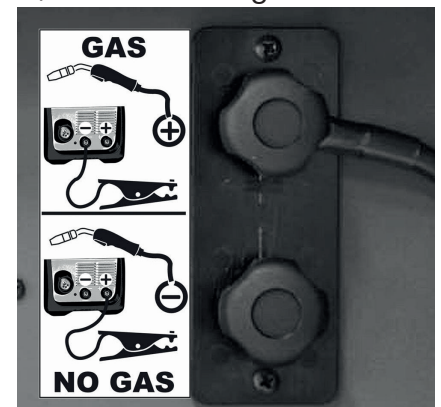


Figure 6

6.2 MIG/MAG AND NO GAS MANUAL WELDING

- Before connecting the unit to the mains, verify that all the accessories are correctly installed and mounted for electric welding (torch, shielding gas cylinder, wire spool etc ...).
- Select Manual MIG Welding function thru the Selector Switch (4) on the front panel.
- Switch the unit on thru the ON/OFF switch (11) on the back side of the unit.
- Press the torch trigger to load the wire and check that the gas comes out from the welding torch.
- Set the welding parameters:
 - Wire feed speed with potentiometer (5).
 - Arc voltage with the potentiometer (6)
- Bring the torch close to the workpiece and press the trigger.
- To finish the welding, release the trigger. T

6.3 AUTOMATIC MIG/MAG/MOG WELDING

With the MIG AUTO mode, the operator has the possibility, once a speed-voltage starting point is defined, to change the welding current (thickness of the material to be welded) by simply acting on the wire speed potentiometer (5). By increasing or decreasing the wire speed, the generator will automatically modify also the voltage and as consequence the welding current.

Note: With wide variations in wire speed (left potentiometer - 5) may be necessary to adjust the voltage (right potentiometer- 6).

- With the regulation potentiometer (5) choose a speed for the wire that is deemed appropriate for the thickness of the material to be welded.
- Act on the voltage regulation potentiometer (6) to obtain the desired weld quality.

- The AUTO Function of the generator is calibrated. Now, by turning only the wire speed potentiometer (5) varies the generator the voltage automatically. For every increase / reduction of the wire speed (welding current), the operator no longer has to act continuously on the voltage regulation potentiometer (6) (except for wide variations of the wire speed).

7.0 PROTECTION GASES GUIDE

METAL	GAS	NOTE
Mild steel	CO2 Argon + CO2 Argon + CO2 + Oxygen	Argon controls spatters Oxygen improves arc stability
Aluminium	Argon Argon + Helium	Arc stability, good fusion and minimum spatter. Higher heat input suitable for heavy sections. Minimum porosity.
Stainless steel	Argon + CO2 + Oxygen Argon + Oxygen	Arc stability. Minimum spatter.
Copper, Nickel and Alloys	Argon Argon + Helium	Suitable for light gauges because of low flowability of the weld pool. Higher heat input suitable for heavy sections.

Contact the technical service of your gas supplier to know the percentages of the different gases which are the most suitable to your application.

8.0 WELDING HINTS AND MAINTENANCE

- Always weld clean, dry and well prepared material.
- Hold gun at a 45° angle to the workpiece with nozzle about 5 mm from the surface.
- Move the gun smoothly and steadily as you weld.
- Avoid welding in very drafty areas. A weak pitted and porous weld will result due to air blowing away the protective welding gas.
- Keep wire and wire liner clean. Do not use rusty wire.
- Sharp bends or kinks on the welding cable should be avoided.
- Always try to avoid getting particles of metal inside the machine since they could cause short circuits.
- If available, use compressed air to periodically clean the hose liner when changing wire spools
- **IMPORTANT: Disconnect from power source when carrying out this operation.**
- Using low pressure air (3/5 Bar=20-30 PSI), occasionally blow the dust from the inside of the welder. This keeps the machine running cooler. Note: do not blow air over the printed circuit board and electronic components.
- The wire feed roller will eventually wear during normal use. With the correct tension the pressure roller must feed the wire without slipping. If the pressure roller and the wire feed roller make contact (when the wire is in place between them), the wire feed roller must be replaced.
- Check all cables periodically. They must be in good condition and not cracked.

This chart will assist you in resolving common problems you may encounter. These are not all the possible solutions.

PROBLEM	POSSIBLE CAUSE	POSSIBLE SOLUTION
No "life" from welder	Input cable or plug malfunction.	Check for proper input cable connection
	Wrong size fuse.	Check fuse and replace as necessary
Fan operates normally, but when gun trigger pulled, there is no wire feed, weld output or gas flow	Faulty trigger on gun	Replace torch trigger
	Thermostat intervention	Allow welder to cool. The extinguishing of the pilot lamp / switch on the front panel indicates the thermostat has closed.
Feed motor operates but wire will not feed	Wrong contact tip diameter.	Check that the contact tip diameter is correct for the loaded welding wire.
	Faulty wire feeding motor (rare)	Replace wire feeding motor
	Insufficient feed roller pressure	Increase roller pressure
	Burr on end of wire	Re-cut wire square with no burr
	Liner blocked or damaged.	Clear with compressed air or replace liner.
	Contact tip clogged or damaged.	Replace contact tip.
Lack of penetration	Voltage or wire feed speed too low.	Re-adjust the welding parameters.
	Loose connection inside the machine (rare).	Clear with compressed air and tighten all connections.
	Worn or wrong size contact tip.	Replace the contact tip.
	Loose gun connection or faulty gun assembly.	Tighten or replace torch.
	Undersized or damaged earth cable.	Replace the earth cable.
	Wrong size wire.	Use correct size welding wire.
	Wire inside the liner is not well stretched.	Load again the welding wire ensuring it is well stretched and without creases.
	Torch moved too fast.	Move the gun smoothly and not too fast.
Wire is birdnesting at the drive roller	Excessive pressure on drive roller.	Adjust pressure on drive roller.
	Gun liner worn or damaged.	Replace wire liner.
	Contact tip clogged or damaged.	Replace contact tip.
	Liner stretched or too long.	Cut wire liner at the right length.
Wire burns back to contact tip	Contact tip clogged or damaged.	Replace the contact tip.
	Wire feed speed too slow or arc voltage too high.	Increase wire speed or decrease arc voltage.

	Wrong size contact tip.	Use correct size contact tip.
Workpiece clamp and/or cable gets hot.	Bad connection from cable to clamp.	Tighten connection or replace cable.
	Bad connection between clamp and workpiece.	Clean and/or strip the workpiece on the point of contact with the clamp.
Gun nozzle arcs to work surface.	Slag buildup inside nozzle or nozzle is shorted.	Clean or replace nozzle.
Wire pushes torch back from the workpiece	Wire feed speed too fast.	Decrease wire feed speed.
Poor quality welds	Voltage too low.	Increase the voltage by acting on the regulation potentiometer (6).
	Clogged nozzle.	Clean or replace nozzle
	Torch held too far from the workpiece	Hold the torch at the right distance
	Insufficient gas at weld area	Check that the gas is not being blown away by drafts and if so move to more sheltered weld area. If not check gas cylinder contents gauge, regulator setting and operation of gas valve.
	Rusty, painted, damp, oil or greasy workpiece	Ensure workpiece is clean and dry.
	Rusty or dirty wire	Ensure wire is clean and dry.
	Poor ground contact	Check ground clamp/workpiece connection
	Incorrect gas / wire combination	Check on the manual for the correct combination
Weld deposit "stringy" and incomplete	Torch moved over workpiece too quickly	Move the torch slower
	Gas mixture incorrect	See shielding gas table
Weld deposit too thick	Torch moved over workpiece too slowly	Move the torch faster
	Welding voltage too low	Increase welding voltage



1.1 INTRODUCTION

S'assurer que ce manuel a été lu et compris tant par l'opérateur que par le personnel technique préposé à l'entretien.



1.2 SECURITE DU PERSONNEL

Si les règles de sécurité et d'utilisation ne sont pas attentivement suivies, les opérations de soudure peuvent être dangereuses non seulement pour l'opérateur, mais également pour les personnes qui se trouvent à proximité du lieu de soudure.



Le processus de soudure produit des rayons ultraviolets et infrarouges qui peuvent endommager les yeux et brûler la peau si on ne se protège pas suffisamment.



Conformément aux exigences de la directive 2006/25/CE et de la norme EN 12198, cet équipement est classé catégorie 2. Cela rend obligatoire le port d'Équipements de Protection Individuelle (EPI) avec filtre de niveau de protection 15 maximum, comme le requiert la norme EN 169.

- Les opérateurs doivent protéger leur corps en portant des combinaisons de protection fermées et ininflammables, sans poches ni revers ainsi que des chaussures ininflammables avec une pointe en acier et des semelles en caoutchouc.
- Les opérateurs doivent utiliser un bonnet en matériau anti-flamme pour la protection de la tête et en outre un masque de soudeur ininflammable qui protège le cou et le visage, également sur les côtés. Toujours veiller à ce que les verres de protection soient propres et les remplacer s'ils sont brisés ou fêlés. C'est une bonne habitude de protéger avec un verre transparent la vitre inactinique contre les éclaboussures de soudure.
- L'opération de soudure doit être effectuée dans un environnement blindé par rapport aux autres zones d'usinage.
- Les opérateurs ne doivent jamais, et pour aucune raison, regarder un arc électrique sans une protection adéquate des yeux. Les personnes opérant à proximité des lieux de soudure doivent faire très attention. Elles doivent toujours porter des lunettes de protection avec des verres adéquats pour éviter que des radiations ultraviolettes, des éclaboussures et d'autres corps étrangers ne puissent blesser les yeux.



Les gaz et les fumées produits durant le processus de soudure peuvent être nocifs pour la santé.

- La zone de soudure doit être dotée d'un système d'aspiration locale adéquat qui peut dériver de l'utilisation d'une hotte d'aspiration ou d'un banc prédisposé pour l'aspiration latérale, frontale et par le dessous du plan de travail, de manière à éviter la stagnation de poussière et de fumées.
- L'aspiration locale doit être associée à une aération générale adéquate et à une recirculation d'air surtout quand on travaille dans un espace réduit.
- Le processus de soudure doit être réalisé sur des surfaces métalliques après l'élimination des couches de rouille ou de peinture pour éviter la formation de fumées nocives. Avant de souder, sécher les pièces qu'on a dégraissées avec des solvants.
- Faire très attention en soudant des matériaux pouvant contenir un ou plusieurs de ces composants:
Antimoine Béryllium Cobalt Magnésium Sélénium Arsenic Cadmium
Cuivre Mercure Argent Baryum Chrome Plomb
Nickel Vanadium
- Avant de souder, éloigner du lieu de soudure tous les solvants contenant du chlore. Certains solvants à base de chlore se décomposent s'ils sont exposés à des radiations ultraviolettes, formant ainsi des gaz phosgènes.



1.3 PREVENTION CONTRE L'INCENDIE

Des déchets incandescents, des étincelles et l'arc électrique peuvent provoquer des incendies et des explosions.

- Garder à portée de la main un extincteur aux dimensions et aux caractéristiques adéquates en s'assurant périodiquement de son efficacité.
- Éliminer de la zone de soudure et des environs tout type de matériau inflammable. Si le déplacement, le couvrir avec des protections ignifuges.
- Aérer les locaux de façon adéquate. Maintenir une recirculation d'air suffisante pour prévenir l'accumulation de gaz toxiques ou explosifs.
- Ne pas souder des récipients contenant un produit combustible (même vides) ou sous pression.
- A la fin de la soudure, vérifier qu'il ne reste pas de matériau incandescent ni de flammes.
- Le plafond, le sol et les murs de la zone de soudure doivent être anti-incendie.



1.4 ELECTROCUTION

ATTENTION: L'ELECTROCUTION PEUT ETRE MORTELLE!

- Sur tout lieu de travail doit se trouver une personne qualifiée en Secourisme. Si on suspecte une électrocution et si la personne accidentée est inconsciente, ne jamais la toucher si elle est encore en contact avec les commandes. Couper le courant à la machine et pratiquer les Premiers Soins. Pour éloigner les câbles de la personne accidentée, on peut utiliser, si nécessaire, du bois sec ou un autre matériau isolant.
- Porter des gants et des vêtements de protection secs; isoler le corps de la pièce usinée et des autres pièces du circuit de soudure.
- Contrôler que la ligne d'alimentation est dotée de la phase de terre.
- Ne pas toucher les pièces sous tension.

Précautions électriques:

- Réparer ou remplacer les composants usés ou endommagés.
- Faire particulièrement attention si on travaille dans un endroit humide.
- Installer et exécuter l'entretien de la machine conformément aux directives locales en vigueur.
- Débrancher la machine avant de procéder à tout contrôle ou réparation.
- Si on sent une décharge électrique même légère, interrompre tout de suite les opérations de soudure. Avertir immédiatement le responsable de l'entretien. Ne pas reprendre les opérations tant que la panne n'a pas été résolue.



1.5 BRUITS

Le bruit peut provoquer une perte permanente de l'ouïe. Le processus de soudure peut donner lieu à des bruits qui excèdent les limites admises. Se protéger les oreilles contre les bruits trop importants afin de prévenir les dégâts de l'ouïe.

- Pour protéger l'ouïe contre les bruits importants, utiliser des bouchons de protection ou des pare-oreilles.
- Mesurer les niveaux de bruit en s'assurant que l'intensité n'excède pas les limites admises.

1.6 COMPATIBILITE ELECTROMAGNETIQUE

Avant d'installer la soudeuse, inspecter la zone environnante, en observant les règles suivantes:

- S'assurer qu'à proximité de l'unité ne se trouvent pas d'autres câbles appartenant à des générateurs, des lignes de contrôle, des câbles téléphoniques ni d'autres appareillages électroniques.
- Contrôler qu'il n'y a pas d'appareillages de télévision, d'ordinateurs ni d'autres systèmes de contrôle.
- Les personnes portant des stimulateurs cardiaques (pace-maker) ou des prothèses auditives ne doivent pas stationner autour de la machine

Dans certains cas particuliers, on peut demander des mesures de protection supplémentaires.

- Les interférences peuvent être réduites en prenant les précautions suivantes:
- En cas d'interférence sur la ligne du générateur, on peut placer un filtre E.M.C. entre le réseau et l'unité.
- Les câbles en sortie de la machine devraient être le plus court possible, liés et connectés à la terre si nécessaire.
- Au terme de l'entretien, fermer correctement tous les panneaux du générateur.

1.7 GAZ PROTECTEURS

Les bouteilles de gaz protecteur contiennent du gaz sous haute pression; si elles sont endommagées, elles risquent d'exploser. Il faut donc les manipuler avec soin.

- Ces soudeuses utilisent uniquement du gaz inerte ou ininflammable pour la protection de l'arc de soudure. Il est important de choisir le gaz approprié pour le type de soudure qu'on réalisera.
- Ne pas utiliser des bouteilles endommagées ou dont le contenu est inconnu.
- Ne pas raccorder les bouteilles directement au tuyau du gaz de la machine. Interposer toujours un réducteur de pression adéquat.
- Contrôler que le réducteur de pression et les manomètres fonctionnent correctement; ne pas lubrifier le réducteur avec du gaz ou de l'huile.
- Chaque réducteur est conçu pour un type de gaz spécifique, s'assurer qu'on utilise bien le réducteur correct.
- Vérifier que la bouteille est toujours bien fixée à la machine au moyen de la chaîne.
- Eviter de produire des étincelles à proximité de la bouteille de gaz ou de l'exposer à des sources de chaleur excessive.
- Vérifier que le tuyau du gaz est toujours en bon état.
- Maintenir le tuyau du gaz à l'extérieur de la zone d'usinage.



2.1 MISE EN PLACE

Suivre les lignes de conduite exposées ci-après pour la mise en place correcte de la soudeuse:

- à l'abri de la poussière et de l'humidité;
- à des températures comprises entre 0° et 40°C;
- à l'abri de l'huile, de la vapeur et des gaz corrosifs;
- à l'écart des vibrations et des secousses particulières;
- à l'abri des rayons du soleil et de la pluie;
- à une distance d'au moins 300 mm ou plus de murs ou autres risquant de gêner la circulation normale de l'air.

2.2 AERATION

S'assurer que la zone de soudure est correctement aérée. L'inhalation de fumées de soudure peut être dangereuse.

2.3 CONDITIONS REQUISES POUR LA TENSION DU RESEAU

Après d'effectuer des connexions électriques, vérifier que la tension de réseau et la fréquence disponible soient correspondent aux valeurs dans le tableau technique de votre générateur.

La tension du réseau devrait se situer autour de $\pm 10\%$ de la tension de réseau nominale. Une tension trop basse pourrait être la cause d'un faible rendement; une tension trop élevée pourrait en revanche provoquer une surchauffe puis la panne de certains composants. La soudeuse doit être:

- correctement installée, si possible par un personnel qualifié;
- correctement connectée conformément à la réglementation locale en vigueur;
- branchée sur une prise électrique d'une puissance adéquate.

Si pas doté de fiche connecter le câble d'alimentation a une fiche normalisée (2P + T) de portée adéquate.

Suivre les instructions suivantes pour connecter le câble d'alimentation a la fiche :

- le fil marron doit être connecté à la borne marquée avec la lettre L.
- le fil bleu (neutral) doit être connecté à la borne marquée avec la lettre N
- le fil jaune/vert (terre) doit être connecté à la borne marquée avec les lettres PE ou avec le symbole (\perp) de la fiche

En tous cas la connexion du fil de terre jaune/vert a la borne PE (\perp) doit être effectuée de façon que ce fil soit le dernier à se déconnecter en cas de fente du câble de alimentation.

La prise dont se va à brancher le générateur doit être dotée de fusibles de protection ou de un interrupteur automatique adéquates.

Note:

- Le câble d'alimentation doit être contrôlé périodiquement pour s'assurer qu'il n'y a pas de marques d'usure ou endommagement. Si le câble ne résulte pas en bonnes conditions ne pas utiliser la machine et la faire contrôler dans un centre d'assistance.
- Ne pas tirer le câble d'alimentation pour le déconnecter du réseau.
- Ne pas marcher sur le câble d'alimentation avec autres équipements, il pourrait être endommagé et vous causer électrocution.
- Tenir le câble d'alimentation loin de sources de chaleur, huiles, dissolvants et arêtes vives.
- Si on utilise un' interconnexion de porté adéquate, dérouler complètement le câble pour éviter qu'il chauffe.

2.4 INSTRUCTIONS POUR LA SÉCURITÉ

Pour sauvegarder votre sécurité, suivez attentivement ces instructions avant de brancher le générateur à la ligne:

- Un interrupteur adéquat à deux pôles doit être inséré avant la prise principale de courant, qui doit être dotée de fusibles retardés.
- La connexion monophasée de terre doit être effectuée avec une fiche à deux pôles compatibles avec la prise mentionnée avant.
- Si le lieu de travail est exigü, l'appareil doit être placé en dehors de la zone de soudage et le câble de masse doit être fixé à la pièce en travail. Dans ces conditions, il ne faut pas travailler dans des zones humides ou mouillées.
- Ne jamais utiliser des câbles d'alimentation ou de soudage endommagés.
- La torche de soudage ne doit jamais être dirigée contre l'opérateur ou une autre personne.
- Le générateur ne doit jamais être utilisé sans ses panneaux, cas ceci pourrait provoquer de graves blessures à l'opérateur et des dommages à l'appareil.

Ce manuel a été édité pour donner quelques indications sur l'opération de la soudeuse et a été pensé pour offrir des informations pour son usage pratique et assuré. Son but n'est pas enseigner des techniques pour souder. Toutes les suggestions données sont indicatives et représentent seulement des lignes de guide.

Pour garantir que votre soudeuse est dans les bonnes conditions, l'inspecter soigneusement quand vous l'enlevez de son emballage pour vérifier que le cabinet ou les accessoires stockés ne sont pas endommagés.

Votre soudeuse est capable d'activité quotidienne de construction et de réparation. Sa simplicité et variété et son excellente caractéristique de soudage sont accordées par la technologie d'onduleur. Cet onduleur de soudage permet être réglé finement pour obtenir les caractéristiques d'arc optimales avec une consommation réduite d'énergie par rapport aux soudeurs fondés sur un transformateur traditionnel.

Respecter le cycle de travail de la soudeuse en faisant référence aux données techniques dans l'étiquette sur le dos de l'unité. Le cycle de travail correspond au nombre de minutes, sur une période de 10 minutes, durant lesquelles un poste de soudage peut fonctionner avec un courant donné sans déclencher l'intervention de la protection thermique. Dépasser le cycle de travail peut causer surchauffer ou endommager au poste à souder.

Spécifications du soudeur :

Helvi S.p.A. Via Galilei 123 Sandrigo VI - Italy			
FOX 165 P/N: 99820050		S/N: H20100000	
1 ~		EN 60974-1 EN 60974-10	
		25 A / 15.2 V - 150 A / 21.5 V	
		X	25% 60% 100%
	U ₀ 70V	I ₂	150A 95A 75A
		U ₂	21.5V 18.7V 17.7V
		U ₁ = 230V	I _{1max} = 25A I _{1eff} = 12A
		A / V - A / V	
		X	
	U ₀	I ₂	
		U ₂	
		U ₁ =	I _{1max} = I _{1eff} =
		20 A / 20.8 V - 150 A / 26 V	
		X	20% 60% 100%
	U ₀ 70V	I ₂	150A 85A 65A
		U ₂	26V 23.4V 22.6V
		U ₁ = 230V	I _{1max} = 30A I _{1eff} = 13.4A
		EAC CE	
		IP 22S MADE IN ITALY	

Sélection du fil de soudage :

Ce poste à souder peut travailler avec le fil d'acier solide 0,6 ÷ 1,0 et d'acier inoxydable 0,8 ÷ 1,0 (Soudage avec Gaz) et avec fils fourrés 09 (Soudage sans Gaz).

Galets d'entraînement:

Gorge 0,6-0,8mm pour fils 0,6 ÷ 0,8mm

Gorge 1,0-1,2mm pour fils 1,0mm

Gorge moletée 0,8mm pour fil fourré 0,9mm

Sélection du Gaz

Sélectionner le gaz de protection selon le matériel à souder et au fil vous utiliserez privilégié le gaz de protection. La table suivante peut vous donner quelques indications utiles :

MÉTAL À SOUDER	BOUTEILLE DU GAZ	FIL
Acier doux	Bouteille de Argon+Co2 ou Co2	Bobine de fil acier cuivré, bobine de fil fourré pour soudage sans gaz
Acier inoxydable	Bouteille de Argon	Bobine de fil en acier inoxydable

4.0 VOTRE POSTE A SOUDER - COMMENT IL TRAVAILLE

Votre poste à souder offre deux fonctions de soudage dans le même générateur. Ces fonctions peuvent être choisies à la clé de sélection sur le panneau frontal de l'unité :

Soudage MMA

On peut souder les électrodes rutiliques jusqu'à diam. 3,25mm. Le courant de soudage est ajustable au potentiomètre sur le panneau frontal.

Soudage MIG (GMAW et FCAW) avec Gaz et sans Gaz

Ce poste à souder offre la possibilité de souder dans la fonction manuelle qui permet à l'opérateur de régler la vitesse du fil et la tension de soudage et dans la fonction automatique en associant automatiquement une variation de la vitesse du fil à une variation de tension.

Figure 1



FIG.1

1. Lampe témoin vert de tension du réseau; il clignote dans la phase de démarrage et si la tension du réseau est trop haute.
2. Lampe témoin jaune intervention de la protection thermique.
3. Lampe témoin rouge allumé si la tension du réseau ou le courant en sortie sont trop hautes.
4. Clé de Sélection Fonction de Soudage:
 - Soudage avec électrodes MMA (Stick);
 - Soudage à fil continu MIG/MAG automatique (Mig Auto);
 - Soudage à fil continu MIG/MAG manuel (Mig Man).
5. Potentiomètre de Règlement:
 - dans le soudage MMA règle le courant de soudage;
 - dans le soudage MIG/MAG manuel règle la vitesse du fil;
 - dans le soudage MIG/MAG automatique règle la vitesse du fil en fonction de l'épaisseur de la pièce à souder.
6. Potentiomètre de Règlement:
 - dans le soudage MMA n'est pas actif
 - dans le soudage MIG/MAG manuel règle la valeur de la tension d'arc (sans charge), allant de 10 à 26V.
 - dans le soudage MIG/MAG automatique permet un réglage manuel de la tension de soudage.
7. Pôle positive:
 - dans le soudage MMA pour la connexion du connecteur du câble de travail (vérifier la polarité requise par l'électrode utilisé en se rapportant aux informations dans son emballage),
 - dans le soudage à fil continu "No Gas" pour la connexion du connecteur du câble de masse.
8. Pôle négatif:
 - dans le soudage MMA pour la connexion du connecteur du câble de masse (vérifier la polarité requise par l'électrode utilisé en se rapportant aux informations dans son emballage).
 - dans le soudage MIG/MAG pour la connexion du connecteur du câble de masse.
9. Torche MIG / MAG.

Figure 2



FIG.2

10. Câble d'alimentation
11. Interrupteur de marche/arrêt.
12. Connexion du tuyau de Gaz.

Figure 3

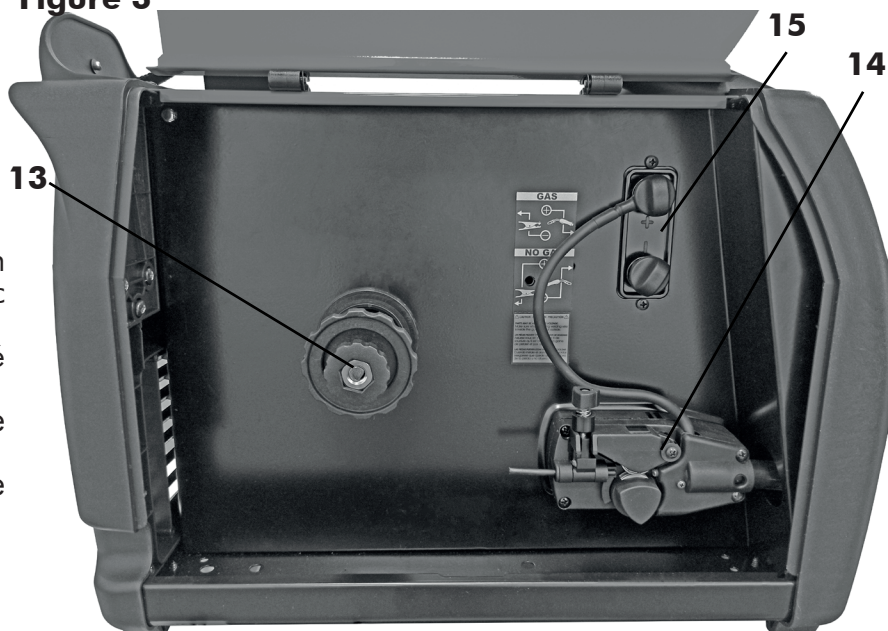


FIG.3

13. Arbre porte-bobine 100mm et 200mm
14. Unité d'entraînement du fil avec deux galets.
15. Bornes de changement de polarité du connecteur Euro femelle:
 - polarité positive pour le soudage MIG / MAG;
 - polarité négative pour le soudage sans gaz.

5.0 SOUDAGE AVEC ELECTRODES (6013/7018/CRNI) - MMA

5.1 PREPARATION POUR LE SOUDAGE MMA

- Connecter le connecteur du câble de terre au pôle négatif (8) de l'unité (vérifier la polarité requise par l'électrode utilisé en se rapportant aux informations dans son emballage).
- Connecter le câble de travail au pôle positif (7) de l'unité (vérifier la polarité requise par l'électrode utilisé en se rapportant aux informations dans son emballage).
- Choisir la fonction MMA à la Clé de Sélection (4) sur le panneau frontal.
- Mettre en marche le générateur au moyen de l'interrupteur principal (11) sur le panneau arrière.
- Régler le courant de soudage au potentiomètre sur le panneau frontal (5). La table suivante donne paramètres générales sur le courant de soudage selon le diamètre de l'électrode.

PLAGE DE REGLAGE	DIAMETRE DE L'ELECTRODE
40 ÷ 70A	2.0mm
55 ÷ 90A	2.5mm
90 ÷ 135A	3.2mm

6.0 SOUDAGE À FIL CONTINU (MIG/MAG)

6.1 RACCORDEMENT

6.1.1 CHARGEMENT DU FIL



S'assurer que la machine est débranchée. Enlever la buse et le tube contact avant de commencer les opérations suivantes.

- Desserrer l'écrou (1) du support (frein à tambour) et retirer le ressort (2) et la bague extérieure (3).
- Enlever l'enveloppe en plastique de la bobine (4) et la placer dans le support. Remettre à leur place la bague extérieure (3), le ressort (2) et l'écrou de fermeture en plastique (1) qui constituent le système de freinage de la vitesse de la bobine. NOTE: ne pas serrer excessivement l'écrou, car une pression exagérée augmente l'effort du moteur du dévidoir, tandis qu'une pression trop faible empêche l'arrêt immédiat de la bobine à la fin du soudage.
- Desserrer et abaisser le bouton en plastique (A) et relâcher le levier presse-fil (B) (Fig.5). Extraire les résidus de fil éventuels de la gaine guide-fil.
- Relâcher le fil de la bobine et le tenir serré avec une paire de pinces de façon à ce qu'il ne puisse pas se dérouler. Si nécessaire, le redresser avant de l'introduire dans le guide d'entrée (C) du fil. Y introduire le fil en le faisant passer au-dessus du galet inférieur (D) et dans la gaine guide-fil.

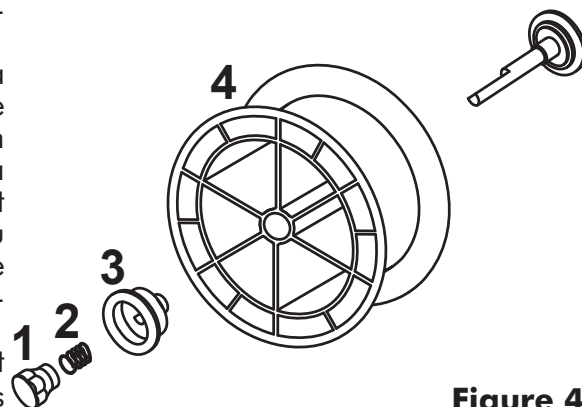


Figure 4



ATTENTION: Tenir la torche droite. Quand on introduit un fil neuf dans la gaine, s'assurer que la coupure est nette (sans bavures) et qu'au moins 2 cm à l'extrémité sont droits (sans courbures) dans le cas contraire la gaine pourrait subir des dégâts.

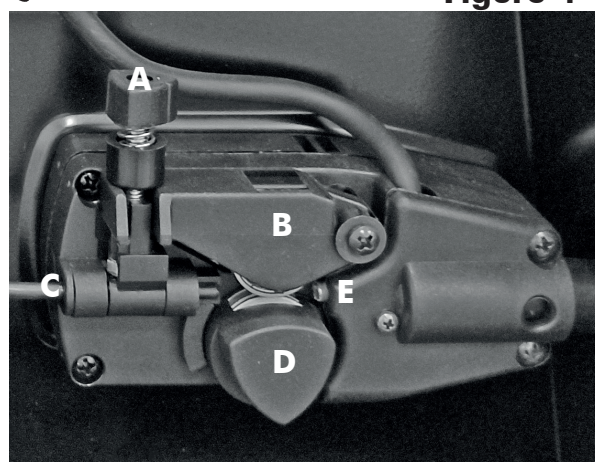


Figure 5

- Abaisser le levier presse-fil (B) et soulever le bouton en plastique (A). Serrer légèrement. Un serrage excessif bloque le fil et pourrait endommager le moteur. Un serrage insuffisant ne permettrait pas aux galets d'entraîner le fil.



ATTENTION: .Quand on remplace le fil ou le galet d'entraînement du fil, s'assurer que la gorge correspondant au diamètre du fil se trouve à l'intérieur vu que le fil est entraîné par la gorge interne. Sur les côtés des galets sont reportés les diamètres correspondants.

- Fermer le panneau latéral de la machine. La brancher et la mettre en marche. Appuyer sur le bouton de la torche: le fil alimenté par le moteur d'entraînement du fil doit coulisser à travers la gaine. Quand il sort de la lance, relâcher le bouton de la torche. Arrêter la machine. Remonter le tube contact et la buse.

⚠ **Quand on vérifie la sortie correcte du fil "ne jamais approcher la torche du visage", on court le risque d'être blessé par le fil en sortie. Ne pas approcher les doigts du mécanisme d'alimentation du fil en marche! Les galets peuvent écraser les doigts. Contrôler périodiquement les galets et les remplacer quand ils sont usés et quand ils compromettent l'alimentation du fil.**

6.1.2 RACCORDEMENT DE LA BOUTEILLE DU GAZ ET DU REDUCTEUR

⚠ **ATTENTION: les bouteilles sont sous pression. Les manipuler avec prudence. Une manipulation ou un usage impropre des bouteilles contenant des gaz comprimés peut provoquer des accidents graves. Ne pas les laisser tomber, les renverser ni les exposer à une chaleur excessive, à des flammes ou à des étincelles. Ne pas les cogner contre d'autres bouteilles.**

La bouteille du gaz (non fournie) doit être placée à l'arrière de la machine, dans un lieu bien ventilé et fixée au moyen de la chaîne fournie.

Pour des raisons de sécurité et d'économie, s'assurer que le réducteur de pression est bien fermé quand on ne soude pas ainsi que durant les opérations de raccordement et de déconnexion de la bouteille.

- Visser le réducteur sur la valve de la bouteille et serrer à fond.
- Connecter le tuyau de gaz au réducteur de pression en le fixant avec la bague fournie et à la connexion sur le postérieur de l'unité (12).
- Ouvrir la valve de la bouteille et régler le débit du gaz approximativement de 5 à 15 l/mn.
- Appuyer sur le bouton de la torche pour s'assurer que le gaz ne fuit pas.

6.1.3 SOUDAGE MIG SANS GAZ

- Connecter le câble de terre au pôle positif (7) de l'unité.
- Connecter le câble de connexion de torche au pôle négatif de la plaquette de changement de la tension dans le côté d'unité (15).

6.1.4 SOUDAGE MIG AVEC GAZ

- Connecter le câble de terre au pôle négatif (8) de l'unité.
- Connecter le câble de connexion de torche au pôle positif de la plaquette de changement de la tension dans le côté d'unité 15).

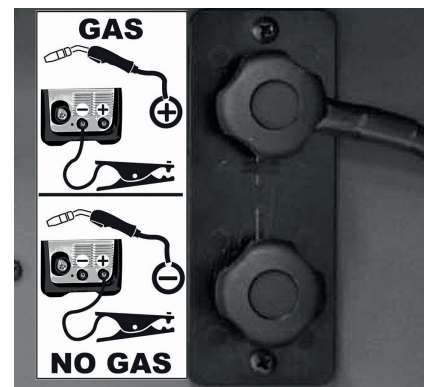


Figure 6

6.2 SOUDAGE MIG/MAG MANUEL

- Avant de connecter le générateur au réseau électrique, vérifier que tous les accessoires sont installés et connectés pour le soudage électrique (torche, cylindre de gaz de protection, bobine de fil etc ...).
- Choisir la fonction de soudage MIG manuel à la Clé de Sélection (4) sur le panneau frontal.
- Mettre en marche le générateur au moyen de l'interrupteur principal (11) sur le panneau arrière.
- Appuyer sur la gâchette pour charger le fil et pour vérifier que le gaz sort de la torche de soudage.
- Régler les paramètres de soudage:
 - Vitesse de avance du fil au moyen du potentiomètre (5).
 - Tension d'arc au moyen du potentiomètre (6).
- Porter la torche près de la pièce à souder et appuyez sur la gâchette.
- Pour terminer le soudage, relâcher la gâchette.

6.3 SOUDAGE MIG/MAG/MOG SYNERGIQUE

Avec le mode MIG AUTO, l'opérateur a la possibilité, une fois qu'on trouve un point de départ de vitesse/tension, de changer le courant de soudage (en raison de l'épaisseur du matériau à souder) en appuyant simplement sur le potentiomètre de vitesse fil (5). En augmentant ou en diminuant la vitesse du fil, le générateur va à modifier automatiquement la tension et par conséquent le courant de soudage.

Remarque: Avec de grandes variations de la vitesse du fil (potentiomètre de gauche - 5) il peut être nécessaire d'ajuster la tension (Potentiomètre de droite - 6).

- Avec le potentiomètre de réglage gauche (5) choisir une vitesse de fil qui est considérée comme appropriée pour l'épaisseur du matériau à souder.
- Ajuster la tension avec le potentiomètre droit (6) pour obtenir la qualité de la soudure désirée.
- Le mode AUTO du générateur est calibré. Maintenant, en agissant seulement sur le potentiomètre de réglage de la vitesse (5), le générateur varie automatiquement la tension. Pour chaque augmentation / diminution de la vitesse du fil (courant de soudage), l'opérateur n'a plus à agir en permanence sur le potentiomètre de réglage de la tension (6) (à l'exception en cas des variations importantes de la vitesse de fil).

7.0 GUIDE POUR LES GAZ PROTECTEURS

METAL	GAS	REMARQUES
Acier à faible taux de carbone	CO2 Argon + CO2 Argon + CO2 + Oxygène	Argon limite les éclaboussures. L'oxygène augmente la stabilité de l'arc.
Aluminium	Argon (épaisseurs < 25 mm) Argon + Hélium (épaisseurs > 25 mm)	Stabilité de l'arc, bonne fusion et éclaboussures négligeables. Bain plus chaud pour sections épaisses. Moindre risque de porosité.
Acier inoxydable	Argon + CO2 + Oxygène Argon + Oxygène	Stabilité de l'arc Éclaboussures négligeables.
Cuivre, Nickel et alliages	Argon Argon + Hélium	Indiqué pour les épaisseurs fines en raison de la faible fluidité du bain. Bain plus chaud pour sections épaisses.

Pour les pourcentages des différents gaz, les plus adaptées à votre application, consulter le service technique de votre fournisseur de gaz.

8.0 SUGGESTIONS POUR LA SOUDURE ET L'ENTRETIEN

- Toujours souder toujours un matériau propre et sec.
 - Tenir la torche à 45° par rapport à la pièce à souder avec la buse à environ 6 mm de la surface.
 - Déplacer la torche de façon régulière et ferme.
 - Eviter de souder dans un endroit exposé aux courants d'air risquant d'éliminer le gaz protecteur en rendant la soudure défectueuse.
 - Maintenir le fil et la gaine propres. Ne pas utiliser un fil rouillé.
 - Eviter que le tuyau du gaz ne se plie ni ne soit écrasé.
 - Veiller à ce que la limaille de fer ou la poussière métallique ne pénètre à l'intérieur de la soudeuse car cela risquerait de provoquer des courts-circuits.
 - Si possible, nettoyer périodiquement à l'air comprimé la gaine de la torche.
- IMPORTANT: s'assurer que la machine est débranchée avant d'effectuer les interventions suivantes.**
- En utilisant de l'air à basse pression (3/5 Bar) dépoussiérer occasionnellement l'intérieur de la soudeuse, ceci favorisera son refroidissement durant le fonctionnement.
 - Attention: ne pas souffler de l'air sur la platine ni sur d'autres composants électroniques.
 - Durant l'utilisation normale de la soudeuse, le galet d'entraînement du fil s'use. Avec une pression correcte, le galet presse-fil doit entraîner le fil sans glisser.
 - Si le galet d'entraînement du fil et le galet presse-fil se touchent avec le fil introduit, le galet d'entraînement du fil doit être remplacé.
 - Contrôler périodiquement les câbles. Ils doivent être en bon état et dépourvus de fissures.

Ce tableau pourra être utile pour résoudre les problèmes les plus courants qu'on peut rencontrer en utilisant la soudeuse. Cependant, il ne faut pas oublier que les solutions proposées ne sont pas les seules possibles.

PROBLEME	CAUSE POSSIBLE	SOLUTION POSSIBLE
La machine ne se met pas en marche	Dysfonctionnement du câble d'alimentation ou de la prise. Dimensionnement erroné du fusible.	Contrôler que le câble d'alimentation est correctement branché. Contrôler le fusible et si nécessaire le remplacer.
La torche ne distribue pas de fil, mais le ventilateur fonctionne.	Bouton de la torche en panne. Intervention du thermostat.	Remplacer le bouton de la torche. Attendre que la machine se refroidisse. L'extinction du voyant sur le panneau frontal indique que la machine fonctionne de nouveau.
Le motoréducteur fonctionne, mais n'alimente pas en fil.	Tube de contact au diamètre erroné. Motoréducteur défectueux (rare) Pression insuffisante sur le galet d'entraînement du fil. Pliages à l'extrémité du fil. Gaine obstruée ou endommagée. Tube de contact obstrué ou endommagé.	Remplacer le tube de contact par un tube de contact au diamètre adéquat. Remplacer le moteur. Augmenter la pression sur le galet d'entraînement du fil. Le couper de façon nette. La contrôler et éventuellement la nettoyer à l'air comprimé ou la remplacer. Remplacer le tube de contact.
Faible pénétration de la soudure dans la pièce à souder.	Tension et/ou vitesse d'alimentation trop faibles. Connexions internes desserrées. (rare). Tube de contact au diamètre erroné. Connexion de la torche desserrée ou défectueuse. Câble de masse endommagé ou de section trop petite. Fil au diamètre non correct. Le fil à l'intérieur de la gaine n'est pas bien tendu. Mouvement de la torche trop rapide.	Régler les paramètres de soudure de façon appropriée. Nettoyer l'intérieur de la machine à l'air comprimé et serrer toutes les connexions. Remplacer le tube de contact par un tube de contact au diamètre adéquat. Serrer ou remplacer la torche. Remplacer le câble de masse. Utiliser un fil au diamètre correct. Recharger le fil et s'assurer qu'il est bien tendu, sans plis. Déplacer la torche de façon régulière sans aller trop vite.
Le fil s'enroule sur le galet d'entraînement du fil.	Pression excessive sur le galet. Gaine usée ou endommagée. Tube de contact obstrué ou endommagé.	Diminuer la pression sur le galet. Remplacer la gaine guide-fil. Remplacer le tube de contact.

	Gaine guide-fil trop longue.	Couper la gaine à la longueur correcte.
Le fil fond en se collant contre la pointe guide-fil.	Tube de contact obstrué.	Changer le tube de contact.
	Vitesse d'alimentation du fil trop basse.	Augmenter la vitesse d'alimentation du fil.
	Tube de contact de dimension erroné.	Utiliser un tube de contact de dimension correct.
La pince et/ou le câble chauffent excessivement.	Mauvaise connexion entre le câble et la pince.	Serrer la connexion ou remplacer le câble.
	Mauvaise connexion entre la pince et la pièce.	Nettoyer et/ou décaper la pièce à souder au point de contact avec la pince.
La buse forme un arc avec la pièce à souder.	Accumulation de déchets à l'intérieur de la buse ou buse en court-circuit.	Nettoyer ou remplacer la buse.
Le fil repousse la torche de la pièce.	Vitesse excessive du fil.	Diminuer la vitesse du fil.
Soudure de mauvaise qualité.	Tension trop bas.	Augmenter la tension en agissant dans le potentiomètre de Règlement (6).
	Buse obstruée.	Nettoyer ou remplacer la buse.
	Torche trop éloignée de la pièce.	Garder la torche à une distance inférieure de la pièce.
	Gaz insuffisant	Contrôler qu'il n'y a pas de courants d'air qui éliminent le gaz; le cas échéant, se déplacer dans un endroit plus abrité. Dans le cas contraire, contrôler le débit du gaz, le réglage du réducteur et la valve.
	Pièce à souder rouillée, peinte, humide, encrassée d'huile ou de graisse.	S'assurer, avant de continuer, que la pièce à souder est propre et sèche.
	Fil encrassé ou rouillé.	S'assurer avant de continuer que le fil est propre et sec.
	Mauvais contact de masse.	Contrôler le raccordement de la pince de masse à la pièce.
	Combinaison de gaz / fil incorrecte.	Consulter le manuel pour un choix correct.
	Cordon de soudure étroit et fusion incomplète.	Déplacement de la torche trop rapide.
Type de gaz non correct.		Voir guide des gaz protecteurs.
Cordon de soudure trop épais	Déplacement de la torche trop lent.	Déplacer la torche plus rapidement.
	Tension de soudure trop basse.	Augmenter la tension de soudure.

**1.1 EINLEITUNG**

Sicherstellen, dass dieses Handbuch von Bedien- und Wartungspersonal gleichermaßen gelesen und erfasst wird

**1.2 SICHERHEIT DES PERSONALS**

Falls die Nutzungs- und Sicherheitsvorschriften nicht genau befolgt werden, können Schweißarbeiten nicht nur für den Bediener, sondern auch für weitere Personen in unmittelbarer Nähe des Arbeitsorts gefährlich sein.



Beim Schweißvorgang werden UV- und Infrarotstrahlen erzeugt, die bei nicht ausreichendem Schutz für die Augen schädlich sein und Hautverbrennungen verursachen können.



Gemäß den Anforderungen der EU-Richtlinie 2006/25/EG und der Norm EN12198 wird dieses Produkt in Kategorie 2 eingestuft. Das Tragen persönlicher Schutzausrüstungen (PSA) mit Schutzgläsern bis Stufe 15 ist nach EN 169 zwingend vorgeschrieben.

- Die Bediener müssen ihren Körper mit geschlossenen, nicht brennbaren Schutzanzügen ohne Taschen schützen sowie nicht brennbare Handschuhe und Schuhe mit Stahlkappen und Gummisohle tragen.
- Die Bediener müssen zum Schutze des Kopfes einen nicht brennbaren Ohrenschutz und eine nicht brennbare Schweißmaske tragen, die Hals und Gesicht auch seitlich schützt. Die Schutzscheibe muss stets sauber sein und bei vorhandenen Rissen oder Löchern ausgewechselt werden. Das Schutzglas sollte mit einer Glasscheibe vor Schweißspritzern geschützt werden.
- Das Schweißverfahren muss an einem von anderen Arbeitsstätten abgeschirmten Ort vorgenommen werden.
- Es ist den Bedienern strengstens untersagt, ohne geeigneten Augenschutz direkt in den Lichtbogen zu blicken. Personen, die in der unmittelbaren Arbeitsumgebung tätig sind, müssen besondere Vorsicht walten lassen. Sie müssen stets Schutzbrillen tragen die einen angemessenen Schutz vor UV-Strahlen, Spritzern und sonstigen Fremdkörpern, welche die Augen beschädigen können, tragen.



Beim Schweißvorgang erzeugte Gase und Dämpfe können gesundheitsschädlich sein.

- Am Schweißbereich muss eine geeignete lokale Entlüftungsvorrichtung vorhanden sein (Abzugshaube oder Werkstation mit Abzug an Seite, Vorder- und Unterseite), um das Verbleiben von Staub und Dämpfen zu verhindern. Die lokale Entlüftung muss mit einer geeigneten allgemeinen Entlüftung und Luftumwälzung gekoppelt sein, insbesondere bei räumlich begrenztem Arbeitsbereich.
- Das Schweißverfahren muss an rost- und lackfreien Metallflächen vorgenommen werden, um die Entstehung schädlicher Dämpfe zu vermeiden. Vor dem Schweißen müssen mit Lösungsmitteln entfettete Stellen getrocknet werden.
- Besondere Umsicht beim Schweißen von Materialien, die eine oder mehrere nachstehender Komponenten enthalten können: Antimon Beryllium Kobalt Magnesium Selen Arsen Cadmium Kupfer Quecksilber Silber Barium Chrom Blei Nickel Vanadium
- Vor dem Schweißen alle chlorhaltigen Lösungsmittel vom Arbeitsort entfernen. Einige chlorhaltigen Lösungsmittel zersetzen sich, wenn sie mit UV-Strahlen in Berührung kommen, dabei kommt es zur Bildung von Phosgen (Nervengas).

**1.3 BRANDSCHUTZ**

Glühende Splitter, Funken und Lichtbogen können Brand- und Explosionsursachen darstellen.

- Stets einen ausreichend großen Feuerlöscher mit geeigneten Merkmalen griffbereit halten und seine Funktionstüchtigkeit regelmäßig überprüfen;
- Brennbares Material vom Schweißbereich und aus der Umgebung entfernen. Material, das nicht verlagert werden kann, muss entsprechend brandgeschützt abgedeckt werden;
- Für eine ausreichende Belüftung der Stätten sorgen. Als Vorbeugung gegen die Ansammlung von toxischen oder explosiven Gasen für eine ausreichende Luftumwälzung sorgen;
- An Behältern mit brennbarem (auch geleertem) Inhalt oder an Druckbehältern dürfen keine Schweißarbeiten vorgenommen werden;
- Nach dem Schweißen sicherstellen, dass kein glühendes Material oder Flammen zurückbleiben;
- Decke, Boden und Wände des Schweißbereich müssen aus feuerfestem Material sein;



1.4 STROMSCHLAG

ACHTUNG: STROMSCHLAGEGFAHR, TODESGEFAHR!

- An jedem Arbeitsplatz muss eine Person mit Erste-Hilfe-Ausbildung anwesend sein. Bewusstlose Personen bei Verdacht auf Stromschlag nicht berühren, so lange noch Kontakt zu den Bedienelementen besteht. Stromversorgung trennen und dann mit den Erste-Hilfe-Maßnahmen beginnen. Um Kabel vom Verletzten zu entfernen ggf. trockenes Holz oder sonstiges nichtleitendes Material verwenden.
- Trockene Handschuhe und Schutzkleidung. Körper vom Werkstück und weiteren Bestandteilen des Schweißkreises isolieren.
- Sicherstellen, dass die Versorgungsleitung korrekt geerdet ist.
- Unter Spannung stehende Teile nicht berühren.

Elektrische Schutzmaßnahmen:

- Abgenutzte oder beschädigte Komponenten auswechseln oder reparieren.
- Besondere Vorsicht bei der Arbeit an feuchten Orten.
- Installation und Wartung der Maschine müssen in Übereinstimmung mit den lokalen Richtlinien erfolgen.
- Maschine vor Kontrollen oder Reparaturen stets vom Versorgungsnetz trennen.
- Sobald Sie einen leichten Schlag verspüren müssen die Schweißarbeiten unverzüglich unterbrochen werden. Wenden Sie sich umgehend an das zuständige Wartungspersonal. Die Arbeit unter keinen Umständen aufnehmen, solange der Schaden nicht behoben ist.



1.5 LÄRM

Lärm kann zu dauerhaftem Gehörverlust führen. Beim Schweißvorgang können Geräusche entstehen, welche den zulässigen Schallpegel überschreiten. Schützen Sie Ihr Gehör vor zu lautem Lärm, um Schäden zu vermeiden.

- Als Gehörschutz Ohrstöpsel und/oder Kopfhörer tragen.
- Messen Sie den Schallpegel und stellen Sie sicher, dass die zulässigen Grenzwerte nicht überschritten werden.



1.6 ELEKTROMAGNETISCHE VERTRÄGLICHKEIT

Vor der Installation des Schweißgeräts muss das Betriebsumfeld untersucht werden, dabei auf Folgendes achten:

- Sicherstellen, dass in der Nähe des Schweißgeräts keine weiteren Generatorkabel, Kontrollleitungen, Telefonkabel oder andere elektronische Geräte vorhanden sind;
- Sicherstellen, dass in der Nähe des Schweißgeräts keine Telefonempfangsgeräte, Fernsehgeräte, Computer oder andere Steuersysteme vorhanden sind;
- Sicherstellen, dass sich in der Nähe des Schweißgeräts keine Personen mit Herzschrittmacher oder Hörgerät aufhalten.

! In besonderen Fällen können zusätzliche Schutzvorrichtungen erforderlich sein.

Interferenzen können durch folgende Maßnahmen eingeschränkt werden:

- Bei Interferenzen in der Nähe des Generatoranschlusses kann man zwischen Netz und Gerät einen EMV-Filter einsetzen;
- Die Ausgangskabel der Maschine müssen so kurz wie möglich, gebündelt und korrekt geerdet sein;
- Nach der Wartung müssen alle Schutzklappeng des Generatoranschluss geschlossen werden.



1.7 SCHUTZGAS

Schutzgasflaschen enthalten unter hohem Druck stehendes Gas; Bei Beschädigung besteht Explosionsgefahr. Vorsicht bei der Handhabung.

- Diese Schweißgeräte verwenden ausschließlich Inertgas oder nicht brennbares Gas zum Schutz des Lichtbogens. Es ist wichtig, für jeden Schweißvorgang das richtige Gas zu wählen.
- Keine beschädigten Gasflaschen oder Gasflaschen mit unbekanntem Inhalt verwenden;
- Gasflaschen niemals direkt an die Gasleitung des Geräts anschließen. Stets einen geeigneten Druckregler einfügen;
- Überprüfen, dass Druckregler und Manometer korrekt funktionieren; Druckregler nicht mit Gas oder Öl schmieren;
- Jeder Druckregler ist speziell für ein spezifisches Gas konzipiert; Sicherstellen, dass Sie stets den korrekten Druckregler verwenden;
- Sicherstellen, dass die Gasflasche mit der Kette stets korrekt am Gerät befestigt ist.
- Die Bildung von Funken in der Nähe der Gasflasche vermeiden und sie niemals starker Hitze aussetzen;
- Sicherstellen, dass die Gasleitung stets in gutem Zustand ist;
- Die Gasleitung muss sich stets außerhalb des Schweißbereichs befinden.



2.1 AUFSTELLUNG

Befolgen Sie folgende Anweisungen für eine korrekte Aufstellung Ihres Schweißgeräts:

- Orte ohne Staub und Feuchtigkeit;
- Temperaturen zwischen 0° und 40°C;
- Orte mit Schutz gegen Öl und korrosive Dämpfe und Gase;
- Orte ohne besonders intensive Schwingungen oder Stöße;
- Vor Sonneneinstrahlung und Niederschlag geschützt; Ort;
- Mindestabstand von 300mm zu Wänden oder sonstigen Hindernissen, welche die normale Luftströmung beeinträchtigen könnten.



2.2 BELÜFTUNG

- Sichergehen, dass der Schweißbereich ausreichend belüftet ist. Das Einatmen von Schweißdämpfen kann gefährlich sein.



2.3 ANFORDERUNGEN AN DIE SPANNUNGSVERSORGUNG

- Die Spannungsmerkmale stimmen mit den Angaben auf dem Typenschild des Generators überein.
- Die Netzspannung sollte $\pm 10\%$ der Nenn-Netzspannung betragen. Eine zu niedrige Spannung kann die Leistung beeinträchtigen, bei zu hoher Spannung drohen Überlast und entsprechende Schäden an einigen Komponenten. Das Schweißgerät muss:
- Von Fachpersonal korrekt installiert sein;
- In Übereinstimmung mit den geltenden lokalen Vorschriften korrekt angeschlossen sein;
- An einer entsprechend dimensionierten Steckdose angeschlossen sein.

Am Versorgungskabel einen normalen, entsprechend dimensionierten Stecker (2P + T) anbringen, falls am Generator keiner vorhanden ist (einige Modelle haben ein Versorgungskabel mit druckgegossenem Stecker). Zum Anschluss des Versorgungskabel am Stecker folgendermaßen vorgehen:

- -Brauner Draht (Phase) an Klemme L
 - -Brauner Draht (Phase) an Klemme L
 - -Gelb/grüner Draht (Erdung) an Klemme PE oder an die Klemme mit entsprechendem Symbol (\perp)
- Auf jeden Fall muss das gelb-grüne Erdungskabel so an die Klemme PE (\perp) angeschlossen werden, dass es beim Herausziehen des Steckers als letztes getrennt wird.

Die Steckdose, an die das Kabel angeschlossen wird, muss mit einer Sicherung oder einem entsprechenden automatischen Schutzschalter versehen sein.

Hinweis:

- Das Versorgungskabel muss regelmäßig auf etwaige Beschädigungen oder Abnutzungserscheinungen hin überprüft werden. In diesem Falle darf das Gerät keinesfalls benutzt werden, der Schaden muss vom Kundendienst behoben werden.
- Zum Ausstecken aus der Steckdose nicht heftig am Versorgungskabel ziehen.
- Das Versorgungskabel nicht mit anderen Geräten überfahren, es besteht Beschädigungs- und Stromschlaggefahr.
- Das Versorgungskabel von Hitzequellen, Öl, Lösungsmitteln sowie spitzen Kanten fernhalten.
- Bei der Verwendung eines Verlängerungskabels mit geeignetem Querschnitt muss das Kabel vollständig ausgerollt werden, sonst besteht Überhitzungsgefahr.

2.4 SICHERHEITSANLEITUNGEN



Für Ihre eigene Sicherheit müssen Sie sich nachstehende Hinweise vor dem Netzanschluss des Generators genau befolgen:

- Dem Hauptschalter muss ein geeigneter, 2-poliger Schutzschalter vorgeschaltet werden; Dieser muss mit verzögerten Schmelzsicherungen ausgestattet sein;
- Der Erdanschluss muss mit einem 2-poligen Schalter mit oben genannter Steckdose ausgeführt werden;
- Bei engen Raumverhältnissen muss das Gerät außerhalb des Schweißbereichs aufgestellt und das Massekabel am Werkstück befestigt werden. Bei diesen Bedingungen niemals an feuchten oder nassen Orten arbeiten;
- Niemals beschädigte Strom- oder Schweißkabel verwenden;
- Den Schweißbrenner niemals auf einen Bediener oder andere Personen;
- Die Benutzung des Generators ohne seine Schutzverkleidung ist untersagt; Dies kann schwere Geräte- oder Personenschäden verursachen.

Dieses Handbuch wurde verfasst, um Hinweise zur Funktionsweise des Schweißgeräts zu liefern und enthält Informationen für einen sicheren und praktischen Gebrauch. Anleitungen über Schweißtechniken sind nicht Gegenstand dieses Handbuchs. Alle Empfehlungen dürfen als reine Richtangaben gesehen werden.

Damit Sie sich des korrekten Zustands Ihres Schweißgeräts versichern können muss es beim Auspacken sorgfältig untersucht werden. Das Gerät und Zubehörteile dürfen keinerlei Schäden aufweisen.

Mit Ihrem Schweißgerät können Sie alltägliche Bau- und Instandsetzungsarbeiten ausführen. Die einfache aber vielseitige Nutzung sowie die hervorragenden Schweißmerkmale beruhen auf der Umrichter-Technologie. Dieses Umrichter-Schweißgerät ermöglicht Ihnen genaue Einstellungen für optimale Lichtbogenmerkmale und einen deutlich niedrigeren Energieverbrauch im Vergleich zu herkömmlichen Trafo-Schweißgeräten.

Achten Sie auf den Maschinezzyklus, diesbezüglich siehe die Übersicht der technischen Daten an der Geräterückseite. Der Betriebszyklus ist in Prozentwerten auf 10 Minuten ausgedrückt, wo man das Schweißgerät bei einer bestimmten Leistungseinstellung nutzen kann. Bei Überschreiten des Betriebszyklus drohen Überhitzung und Schäden des Schweißgeräts.

Grundspezifikationen des Schweißgeräts

Helvi S.p.A. Via Galilei 123 Sandrigo VI - Italy			
FOX 165 P/N: 99820050		S/N: H20100000	
1 ~		EN 60974-1 EN 60974-10	
		25 A / 15.2 V - 150 A / 21.5 V	
	U ₀ 70V	X	25% 60% 100%
		I ₂	150A 95A 75A
		U ₂	21.5V 18.7V 17.7V
	1 ~ 50-60Hz	U ₁ = 230V	I _{1max} = 25A I _{1eff} = 12A
		A / V - A / V	
	U ₀	I ₂	
		U ₂	
	1 ~ 50-60Hz	U ₁ =	I _{1max} = I _{1eff} =
		20 A / 20.8 V - 150 A / 26 V	
	U ₀ 70V	X	20% 60% 100%
		I ₂	150A 85A 65A
		U ₂	26V 23.4V 22.6V
	1 ~ 50-60Hz	U ₁ = 230V	I _{1max} = 30A I _{1eff} = 13.4A
		IP 22S MADE IN ITALY	

Auswahl des Schweißdrahts:

Mit diesem Schweißgerät kann man mit verkupfertem Stahldraht Stärke 0,6 ÷ 1,0, Edelstahldraht Stärke 0,8 ÷ 1,0 (Gasschweißen) und Seelendraht Stärke 0,9 (Gasfreies Schweißen) arbeiten.

Drahtvorschubrollen:

Hohlraum 0,6-0,8mm für Drähte 0,6 ÷ 0,8mm
Hohlraum 1,0-1,2mm für Drähte 1,0mm
gerändelter Hohlraum 0,8 für Seelendraht Stärke 0,9mm

Wahl des Schutzgases

Je nach Material, das geschweißt werden soll, und je nach verwendetem Schweißdraht muss auch das entsprechende Gas ausgewählt werden. Dazu siehe nachstehende Tabelle:

SCHWEISSMATERIAL	GASFLASCHE	DRAHT
Baustahl	Gasflaschen mit Argon + CO ₂ oder CO ₂	Verkupferte Drahtspule, Seelendraht für gasfreies Arbeiten
Rostfreier Stahl	Argon98% -CO ₂ 2%	Rostfreie Drahtspule

Der Schweißapparat bietet zwei Möglichkeiten für das Schweißen in einem einzigen Generator. Diese werden direkt über die Bedienelemente auf der Kontroll-Karte auf der Vorderseite der Maschine gewählt:

Elektrodenschweißen - Stick

Rutil Elektroden bis zu einem Durchmesser von 3,25 mm geschweißt werden können. Der Schweißstrom wird über das Potentiometer an der Vorderseite der Maschine eingestellt.

MIG-Schweißen (Gas-Metall-Lichtbogen und Fülldraht-Lichtbogen) mit Gas und ohne Gas

Der Schweißapparat bietet die Möglichkeit des Handbetriebs, indem es dem Bediener erlaubt, selbst die Geschwindigkeit der Zuführung des Drahts und die Schweißspannung zu regeln, und die des Automatikbetriebs, wobei einer Veränderung der Drahtgeschwindigkeit eine Veränderung der Spannung zugeordnet wird.

Abbildung 1



Abb. 1

1. Grüne leuchtende Led zeigt an, dass der Generator unter Spannung steht; sie blinkt während des Starts und bei zu hoher Versorgungsspannung.
2. Gelbe leuchtende Led zeigt Übertemperatur an.
3. Rote Led leuchtet bei Überspannung oder Ausgangs-Überstrom.
4. Wahlschalter Schweißmodus:
 - Schweißen mit MMA-Elektroden (Stick);
 - Gleichstrom-Lichtbogenschweißen MIG/MAG (Mig Auto) in Automatik;
 - Gleichstrom-Lichtbogenschweißen MIG/MAG (Mig Man) in Handbetrieb.
5. Regelungs-Potentiometer:
 - In MMA regelt es den Wert des Schweißstroms;
 - In MIG/MAG Handbetrieb regelt es die Geschwindigkeit des Drahts;
 - In MIG/MAG Automatik regelt es den Wert der Geschwindigkeit des Drahts je nach der Dicke des zu schweißenden Teils.
6. Regelungs-Potentiometer:
 - In MMA nicht aktiv;
 - In MIG/MAG Handbetrieb regelt es den Wert der Bogenspannung (unbelastet) zwischen 10 und 26V;
 - In MIG/MAG Automatik erlaubt es eine manuelle Einstellung der Schweißspannung.
7. Positive Buchse (+):
 - In MMA für den Anschluss des Steckers des Elektrodenhalters (die für die verwendete Elektrode geforderte und auf deren Packung aufgeführte Polarität überprüfen);
 - In Gleichstrom-Lichtbogenschweißen "Ohne Gas" (No Gas) für den Anschluss des Massekabels.
8. Negative Buchse (-):
 - In MMA für den Anschluss des Steckers des Massekabels (die für die verwendete Elektrode geforderte und auf deren Packung aufgeführte Polarität überprüfen);
 - In MIG/MAG für den Anschluss des Steckers des Massekabels.
9. MIG/MAG-Brenner.

Abbildung 2



Abb. 2

10. Speisekabel.
11. Schalter EIN/AUS (ON/OFF)
12. Anschluss Gasschlauch.

Abbildung 3

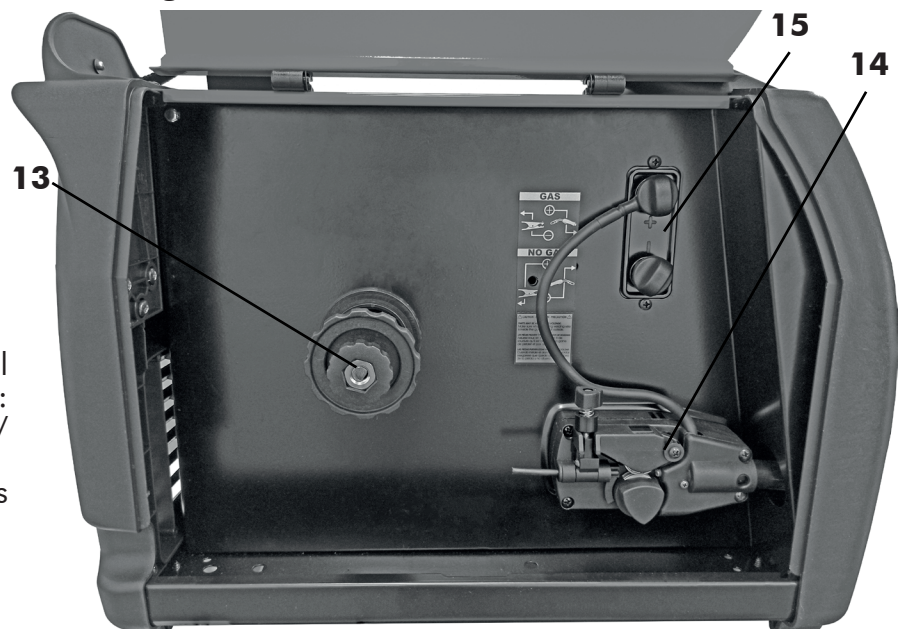


Abb. 3

13. Spulenhassel für Drahtspulen
14. 2-Walzen-Drahtzugeinheit.
15. Klemmen für den Polaritätswechsel des Anschlusses des Brennersteckers:
 - Positive Polarität für das MIG/MAG-Schweißen;
 - Negative Polarität für das Schweißen ohne Gas.

5.0 MMA-SCHWEISSEN (6013/7018/CRNI)

5.1 ANSCHLÜSSE UND VORBEREITUNG

- Den Stecker des Kabels der Massezange an die negative Buchse (8) des Generators anschließen (die für die verwendete Elektrode geforderte und auf deren Packung aufgeführte Polarität überprüfen).
- Den Stecker des Kabels des Elektrodenhalters an die positive Buchse (7) des Generators anschließen (die für die verwendete Elektrode geforderte und auf deren Packung aufgeführte Polarität überprüfen).
- Mit dem Wahlschalter (4) das Schweißverfahren mit umhüllten Elektroden (MMA) wählen.
- Den Generator durch Betätigung des Schalters ON/OFF auf der Rückseite des Generators (11) unter Spannung setzen.
- Stellen Sie den Schweißstrom mit Hilfe des Potentiometers (5) an der Vorderseite ein. Wir empfehlen die Einstellung des Schweißstroms in Bezug auf den Durchmesser der Schweißelektrode.

REGELBEREICH	ELEKTRODE DURCHMESSER
40 ÷ 70A	2.0mm
55 ÷ 90A	2.5mm
90 ÷ 135A	3.2mm

6.0 MIG-MAG-SCHWEISSEN

6.1 ANSCHLUSS ZUM MIG-MAG-SCHWEISSEN

6.1.1 DRAHT EINLEGEN

! **Sichergehen, dass die Maschine korrekt eingesteckt ist. Düse und Drahtführungsspitze vor den nachstehenden Vorgängen entfernen.**

- Schrauben Sie die Mutter (1) der Haspel (Trommelbremse) ab und entfernen die Feder (2) und den Außenring (3).
- Die Spule (4) nach Entfernung der Plastikummhüllung wieder in die Haspel einlegen. Den Außenring (3), die Feder (2) und die Plastikmutter (1), die das Bremssystem für die Spulengeschwindigkeit bilden, wieder an Ort und Stelle bringen. **BITTE BEACHTEN:** Die Mutter darf nicht zu fest angezogen werden; ist der Druck zu hoch, wird der Motor für die Bewegung des Drahtes überbeansprucht. Ist er zu schwach, hält die Spule bei Beendigung der Schweißarbeiten nicht sofort an.
- Plastikdrehgriff lockern (A) und senken und die Drahthebel anheben (B) (Abb.5). Etwaige Drahtrückstände aus der Drahtülle entfernen.
- Draht aus der Spule lassen und mit einer Zange so festhalten, der er sich nicht abwickeln kann. Das Ende vor dem Einführen in die Führung (C) ggf. gerade biegen. Draht so einführen, dass er über den unteren Rollen (D) verläuft und die Drahtülle eintritt.

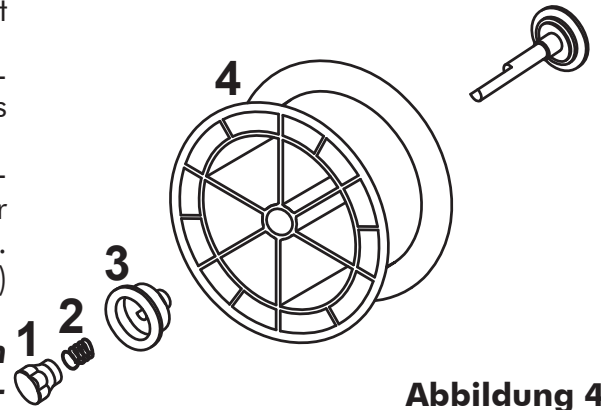


Abbildung 4

! **ACHTUNG: Den Brenner gerade halten. Beim Einlegen des neuen Drahtes in die Hülle sichergehen, dass er glatt abgeschnitten wird und am Ende mindestens 2 cm gerade (ohne Verbiegungen) ist, sonst könnte die Hülle beschädigt werden.**

- Drahthebel (B) senken und mit dem Plastikdrehgriff (A) Druck aufbauen. Leicht anziehen. Ein übermäßiger Anzug kann Motorschäden verursachen, bei zu lockerem Anzug wird der Draht von den Rollen nicht befördert.

! **ACHTUNG: Beim Auswechseln von Draht oder Drahtvorschubrolle sichergehen, dass der dem Drahtdurchmesser entsprechende Hohlraum innen liegt, da der Draht von innen gezogen wird. An den Rollen sind seitlich die zulässigen Durchmesser angegeben.**

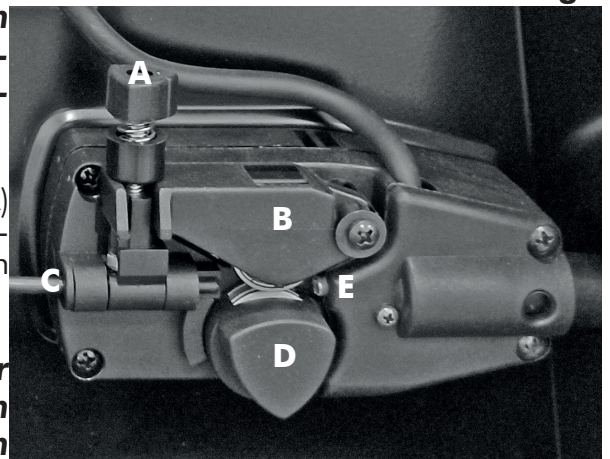


Abbildung 5

- Seitliche Abdeckung der Maschine schließen. An die Steckdose anschließen und einschalten. Bren-

nerschalter drücken: Der Drahtvorschubmotor muss den Draht zur Hülle hin bewegen. Brennerschalter loslassen, sobald die Spitze hervortritt.

Hinweis: Nach drei Sekunden gedrücktem Brennerschalter läuft der Draht schneller, um das Einlegen zu beschleunigen.

- Maschine abschalten. Spitze und Düse wieder anbringen.



Beim Überprüfen des korrekten Drahtaustritts "niemals den Brenner vor das Gesicht halten" oder auf andere Personen richten. Es besteht Verletzungsgefahr durch den austretenden Draht. Die Finger vom Vorschubmechanismus des Drahtes fernhalten. Es besteht Quetschgefahr. Die Schutzvorrichtungen an Drahtvorschubrollen nicht entfernen. Die Rollen regelmäßig überprüfen und bei starker Abnutzung auswechseln, da sie den korrekten Drahtvorschub behindern könnten.

6.1.2 ANSCHLUSS VON GASFLASCHE UND DRUCKREGLER



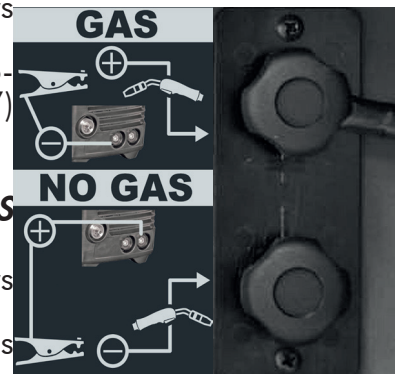
ACHTUNG: Die Gasflaschen stehen unter Druck. Vorsicht beim Umgang. Der unsachgemäße Umgang oder Gebrauch der Gasflaschen von Gasflaschen mit komprimiertem Gas kann schwerwiegende Unfälle verursachen. Nicht fallen lassen oder kippen und vor Hitze, Flammen oder Funken schützen. Nicht gegen andere Gasflaschen stoßen.

Die (nicht im Lieferumfang enthaltene) Gasflasche muss an der Geräterückseite mit der Kette befestigt werden. Aus Gründen der Sicherheit und Wirtschaftlichkeit sichergehen, dass der Druckregler gut geschlossen ist, wenn die Gasflasche nicht benutzt wird, und dass beim Anschließen und Trennen der Spule nicht geschweißt wird.

- Die Teflon- oder Grafitdüse mit speziellen Enden aus Kupfer oder Messing für Aluminium versehen
- Einstellgriff des Druckreglers gegen den Uhrzeigersinn drehen um sicherzustellen, dass das Ventil gut verschlossen ist.
- Druckregler auf das Ventil der Gasflasche schrauben und gut festziehen.
- Gasleitung am Druckregler anschließen, dazu mit der beiliegenden Schelle und der hinteren Gummihalfterung befestigen (12).
- Ventil der Gasflasche öffnen und die Gasströmung auf etwa 5 bis 15 l/Min einstellen.
- Brennerschalter drücken um sicherzustellen, dass Gas aus dem Brenner strömt.

6.1.3 GLEICHSTROM-LICHTBOGENSCHWEISSEN OHNE GAS (MOG). (ABB.7)

- Das Kabel der Massezange an die positive Buchse (7) des Generators anschließen.
- Das Kabel des Brenneranschlusses an die negative Klemme des Sockels des Polaritätswechslers im Inneren der Drahtspulenkammer (17) anschließen.



6.1.4 GLEICHSTROM-LICHTBOGENSCHWEISSEN MIT GAS (MIG/MAG).

- Das Kabel der Massezange an die negative Buchse (8) des Generators anschließen.
- Das Kabel des Brenneranschlusses an die positive Klemme des Sockels des Polaritätswechslers im Inneren der Drahtspulenkammer (17) anschließen.

Abbildung 6

6.2 MIG/MAG-SCHWEISSEN UND SCHWEISSEN OHNE GAS (NO GAS) IN HANDBETRIEB

- Bevor der Generator an das Stromversorgungsnetz angeschlossen wird, überprüfen, dass alle Zubehörteile für das Elektroschweißen (Brenner, Schutzgasflasche, Drahtspule- bzw. Elektrode, usw.) montiert und angeschlossen sind.
- Mittels des Wahlschalters auf der Vorderseite (4) das manuelle Schweißverfahren wählen.
- Den Generator durch Betätigung des Schalters ON/OFF auf der Rückseite des Generators (11) unter Spannung setzen.
- Die Brennentaste drücken, um den Draht zu laden und um zu prüfen, ob Gas aus dem Schweißbrenner austritt.
- Die Schweißparameter einstellen:
 - Die Vorschubgeschwindigkeit des Drahts mittels Potentiometer (5).
 - Die Bogenspannung mittels Potentiometer (6).
- Den Brenner dem Schweißteil nähern und die Brennentaste drücken.
- Um den Schweißvorgang zu beenden, die Brennentaste loslassen.

6.3 MIG-SCHWEISSEN UND SCHWEISSEN OHNE GAS (NO GAS) IN AUTOMATIK

Mit der Funktion MIG AUTO hat der Schweißer die Möglichkeit, sobald er einen Anfangspunkt der Geschwindigkeit-Spannung gefunden hat, den Schweißstrom (an die Dicke des zu schweißenden Materials gebunden) zu verändern, indem ausschließlich das Drahtgeschwindigkeits-Potentiometer (5) betätigt. Durch Erhöhung oder Verringerung der Drahtvorschubgeschwindigkeit verändert der Generator automatisch auch die Spannung und somit den Schweißstrom.

Anmerkung: Bei großen Veränderungen der Drahtvorschubgeschwindigkeit (linkes Potentiometer - 5) kann eine Korrektur der Spannung (rechtes Potentiometer - 6) erforderlich sein.

Mithilfe des linken Potentiometers (5) eine Drahtvorschubgeschwindigkeit wählen, die für die Dicke des zu schweißenden Materials angebracht erscheint.

- Die Spannung mit dem rechten Potentiometer (6) soweit regeln, bis die gewünschte Schweißqualität erreicht wird.
- Die Modalität AUTO des Generators ist geeicht. Wenn man nun nur das Potentiometer der Drahtvorschubgeschwindigkeit (5) dreht, verändert der Generator automatisch die Spannung. Bei jeder Erhöhung bzw. Verringerung der Drahtvorschubgeschwindigkeit (Schweißstrom) braucht der Bediener nicht mehr ständig das Spannungsregler-Potentiometer (6) zu betätigen (mit Ausnahme von großen Änderungen der Drahtgeschwindigkeit).

7.0

SCHUTZGASTABELLE

METALL	GAS	NOTEN
Stahl mit niedrigem Carbonegehalt	CO2 Argon + CO2 Argon + CO2 + Sauerstoff	Tiefes Eindringen Argon schränkt Spritzer ein. Sauerstoff steigert die Stabilität des Lichtbogens.
Aluminium	Argon Argon + Helium	Stabilität des Lichtbogens, gutes Schmelzen und sehr geringe Spritzer Heißeres Lötbad für dickere Stärken. Geringere Gefahr von Porosität.
Rostfreier Stahl	Argon + CO2 + Sauerstoff Argon + Sauerstoff	Stabilität des Lichtbogens sehr geringe Spritzer
Kupfer, Nickel und Legierungen	Argon Argon + Helium	Geeignet für geringe Stärken und geringe Flüssigkeit des Lötbad. Heißeres Lötbad eignet sich für dickere Stärken.

Für die für Ihre Anwendungen am besten geeigneten Gasanteile wenden Sie sich am besten an den Kundendienst Ihres Gashändlers.

8.0 EMPFEHLUNGEN FÜR SCHWEISSEN UND WARTUNG

- Stets trockenes und sauberes Material schweißen.
- Den Brenner zum Schweißstück in einem 45° Winkel und die Düse etwa auf 6mm Abstand zu Oberfläche halten.
- Den Brenner ruhig und gleichmäßig bewegen.
- Schweißarbeiten an Orten mit starkem Luftzug, der das Schutzgas verwehen könnte, können unbefriedigende Schweißergebnisse erzielen.
- Draht und Hülle sauber halten. Keine rostigen Draht verwenden.
- Vermeiden, dass die Gasleitung gebogen oder gequetscht wird.
- Darauf achten, das Eisen- oder Metallstaub nicht ins Innere des Schweißgeräts eindringt, es besteht Kurzschlussgefahr.
- Brennerhülle mit Druckluft regelmäßig reinigen.

WICHTIG: Vor dem Durchführen der folgenden stets sicherstellen, dass die Maschine vom Stromnetz getrennt ist.

- Das Innere des Schweißgeräts regelmäßig mit Niederdruckstrahlen (3/5 Bar) reinigen. Achtung: Platine oder andere elektronische Komponenten nicht mit Druckluft behandeln.
- Bei normalem Gebrauch des Schweißgeräts kommt es nicht zu Abnutzungen der Drahtvorschubrolle. Bei korrektem Druck muss die Druckrolle den Draht befördern, ohne zu schlingern. Falls sich Drahtvorschubrolle und Druckrolle berühren, muss die Drahtvorschubrolle ausgewechselt werden.
- Kabel regelmäßig überprüfen. Sie müssen in gutem Zustand sein und dürfen keine Risse aufweisen.

Die nachstehende Tabelle enthält Anweisungen zur Behebung einiger geläufiger Fehler, die auftreten können. Natürlich werden nicht alle möglichen Lösungen aufgeführt.

PROBLEM	MÖGLICHE URSACHE	MÖGLICHE BEHEBUNG
Maschine schaltet nicht ein	Funktionsstörung an Versorgungskabel oder Stecker.	Überprüfen, dass das Versorgungskabel korrekt eingesteckt ist.
	Falsche Dimensionierung der Sicherung.	Schmelzsicherung überprüfen und ggf. austauschen.
Brenner gibt keinen Draht ab, aber das Gebläse funktioniert.	Brennerschalter defekt.	Brennerschalter austauschen.
	Ausgelöster Thermostat.	Maschine abkühlen lassen. Das Erlöschen der Kontrollleuchte am Schalter zeigt an, dass die Maschine wieder betriebsbereit ist.
Getriebemotor läuft, aber der Draht wird nicht befördert.	Falsche Abmessungen vom Kontaktröhre.	Kontaktröhre mit korrekten Abmessungen verwenden.
	Getriebemotor defekt (selten)	Motor austauschen.
	Druck an der Drahtvorschubrolle zu gering	Druck auf die Vorschubrolle steigern.
	Drahtende verbogen.	Glatt und sauber zuschneiden.
	Hülle verstopft oder beschädigt.	Überprüfen und ggf. mit Hochdruckstrahlen reinigen oder austauschen.
Eindringtiefe in das Schweißstück zu niedrig.	Kontaktröhre verstopft oder beschädigt.	Kontaktröhre austauschen.
	Versorgungsspannung und –Geschwindigkeit zu niedrig.	Schweißparameter korrekt einstellen.
	Innenanschlüsse locker. (selten)	Maschine innen mit Hochdruckstrahlen reinigen und alle Anschlüsse festziehen.
	Falscher Durchmesser vom Kontaktröhre.	Kontaktröhre mit korrektem Durchmesser einsetzen.
	Brenneranschluss locker oder defekt.	Brenner festziehen oder austauschen.
	Erdungskabel ist beschädigt oder Abschnitt ist zu klein.	Erdungskabel austauschen.
	Drahtdurchmesser nicht korrekt.	Korrekten Drahtdurchmesser verwenden.
	Der Draht im Inneren der Hülle ist nicht straff.	Den Draht wieder laden. Überprüfen, dass der Draht straff ist.
	Brennerbewegung zu schnell.	Brenner gleichmäßig und nicht zu schnell bewegen.
Draht rollt sich um die Drahtvorschubrolle.	Zu hoher Druck auf der Rolle.	Rollendruck verringern.
	Hülle abgenutzt oder beschädigt.	Drahtschutzhülle austauschen.
	Kontaktröhre verstopft oder beschädigt.	Kontaktröhre austauschen.

	Drahhülle gespannt oder zu lang.	Hülle auf die korrekte Länge zuschneiden.
Draht verklebt beim Schmelzen an der Drahtführungsspitze.	Kontaktrohr verstopft.	Kontaktrohr austauschen.
	Drahtversorgungsgeschwindigkeit zu niedrig.	Drahtversorgungsgeschwindigkeit steigern.
	Falsche Abmessungen vom Kontaktrohr.	Kontaktrohr mit korrekten Abmessungen verwenden.
Überhitzung von Zange und/oder Kabel	Schlechter Anschluss zwischen Kabel und Zange.	Anschluss festziehen oder Kabel austauschen.
	Schlechter Anschluss zwischen Masseklemme und Schweißstück.	Kontaktstelle der Masseklemme gründlich reinigen und Rost entfernen.
Die Düse erzeugt einen Lichtbogen mit dem Schweißstück.	Verschmutzung im Inneren der Düse oder Kurzschluss an der Düse.	Düse reinigen oder austauschen.
Der Draht weist den Brenner vom Werkstück ab.	Drahtgeschwindigkeit zu hoch.	Drahtgeschwindigkeit drosseln oder Motorrampe regeln.
Schlechte Schweißqualität	Spannung zu niedrig.	Erhöhen der Spannung durch Einstellen des Potentiometers (6).
	Schweißstück zu stark verrostet oder lackiert	Den Schweißpunkt gründlich bürsten
	Düse verstopft	Düsen reinigen oder austauschen
	Brenner zu weit vom Werkstück entfernt	Brenner näher an das Werkstück halten
	Nicht genügend Gas	Überprüfen, dass das Gas durch keine Luftzüge abgetragen wird. In diesem Fall an einem geschützteren Ort arbeiten. Andernfalls den Gasmesser, die Einstellung des Druckreglers und des Ventils überprüfen.
	Schweißstück verrostet, lackiert, feucht, mit Öl oder Fett verschmutzt	Zunächst sicherstellen, dass das Schweißstück sauber und trocken ist.
	Draht verschmutzt oder rostig	Zunächst sicherstellen, dass der Draht sauber und trocken ist.
	Geringer Massekontakt	Verbindung von Masseklemme und Werkstück überprüfen
	Falsche Kombination Gas / Draht	Korrekten Vorgang im Handbuch nachschlagen.
	Schweißnaht zu eng oder unvollständiges Verschmelzen	Brennerbewegung zu schnell
Gasart nicht korrekt		Siehe Anleitungen für Schutzgas
Schweißnaht zu dick.	Brennerbewegung zu langsam	Brenner schneller führen.
	Schweißspannung zu niedrig.	Schweißspannung erhöhen.



1.1 INTRODUCCIÓN

Comprobar que este manual sea leído y entendido tanto por el operador como por el personal técnico encargado del mantenimiento.



1.2 SEGURIDAD PERSONAL

Si las normas de seguridad y de uso no son observadas atentamente, las operaciones de soldadura pueden resultar peligrosas no solamente para el operador, sino también para las personas que se encuentran cerca del lugar de soldadura.



El proceso de soldadura produce rayos ultra violetas e infrarrojos que pueden dañar los ojos y quemar la piel si estos, si no se protegen de la forma adecuada.



De acuerdo con los requisitos de la Directiva 2006/25/EC y la norma EN 12198, este equipo es de categoría 2. Esto obliga a la utilización de equipos de protección personal (EPP) con un grado máximo de protección del filtro óptico de 15, como lo exige la norma EN169

- Los operadores deben proteger su cuerpo llevando monos de protección cerrados y no inflamables, sin bolsillos o pliegues, guantes y calzado no inflamables con punta de acero y suelas de goma.
- Los operadores deben utilizar un gorro de material anti-llama para proteger la cabeza y además una mascarilla para soldadura no inflamable que proteja el cuello y el rostro, también en los lados. Hay que mantener siempre limpios los vidrios de protección y sustituirlos si se encuentran rotos o agrietados. Es buena costumbre proteger mediante un vidrio transparente el vidrio no actínico contra los rociados de soldadura.
- La operación de soldadura se debe ejecutar en un ambiente aislado con respecto a las demás zonas de trabajo.
- Los operadores nunca deben, por ninguna razón, mirar un arco eléctrico sin una adecuada protección para los ojos. Las personas que operan cerca de los puestos de soldadura deben prestar una atención especial. Estas personas siempre deben llevar las gafas de protección con lentes aptas para evitar que las radiaciones ultravioletas, los rociados y otras partículas extrañas puedan dañar los ojos.



Los gases y los humos que se producen durante el proceso de soldadura pueden resultar dañinos para la salud.

- El área de soldadura se debe equipar con una aspiración local adecuada que puede derivar del uso de una campana de aspiración o de un banco de trabajo adecuado preparado para la aspiración lateral, frontal y debajo del plano de trabajo, para evitar la acumulación de polvo y de humos. La aspiración local debe ser combinada con una adecuada ventilación general y con la recirculación de aire, especialmente cuando se esté trabajando en un espacio reducido.
 - El procedimiento de soldadura se debe realizar en superficies metálicas limpiadas de las capas de herrumbre o pintura, para evitar la formación de humos dañinos. Antes de soldar hay que secar las partes que ya han sido desengrasadas mediante disolventes.
 - Prestar la máxima atención en la soldadura de materiales que puedan contener uno o varios de estos componentes:
- | | | | | | | |
|-----------|----------|---------|----------|---------|----------|--------|
| Antimonio | Berilio | Cobalto | Magnesio | Selenio | Arsénico | Cadmio |
| Cobre | Mercurio | Plata | Bario | Cromo | Plomo | Níquel |
| Vanadio | | | | | | |
- Antes de soldar, alejar del lugar de soldadura todos los disolventes que contienen cloro. Algunos disolventes a base de cloro se descomponen si se exponen a las radiaciones ultravioletas, formando de esta forma el gas fosgeno (gas nervino).



1.3 PREVENCIÓN DE LOS INCENDIOS

- Los residuos incandescentes, las chispas y el arco eléctrico pueden causar incendios y explosiones.
- Mantener al alcance de las manos un extintor de adecuadas dimensiones y características, comprobando periódicamente que se encuentre en condiciones de eficiencia;
- Retirar de la zona de soldadura y de sus alrededores cualquier tipo de material inflamable. El material que no se puede desplazar se debe proteger con coberturas ignífugas adecuadas;
- Ventilar los ambientes de la forma adecuada. Mantener una recirculación de aire suficiente para prevenir la acumulación de gases tóxicos o explosivos;
- No soldar recipientes que contengan material combustible (aunque se hayan vaciado) o bajo presión;
- A la terminación de la soldadura comprobar que no hayan quedado materiales incandescentes o llamas;
- El techo, el suelo y las paredes de la zona de soldadura deben ser de tipo antiincendio;



1.4 ELECTROCUCIÓN

¡ATENCIÓN: LA ELECTROCUCIÓN PUEDE RESULTAR MORTAL!

- En cada lugar de trabajo debe encontrarse presente una persona capacitada para los cuidados de Emergencia.
- En caso de presunta electrocución y si la persona afectada está inconsciente, no tocarla si se encuentra aún en contacto con unos controles. Cortar la alimentación de la máquina y proceder a las prácticas de Primeros Auxilios. Para alejar los cables de la persona accidentada se puede utilizar, si necesario, madera seca u otro material aislante.
- Llevar guantes y ropa de protección secos; aislar el cuerpo de la pieza que se está elaborando y de otras partes del circuito de soldadura.
- Controlar que la línea de alimentación eléctrica se haya equipado con el cable de tierra.
- No tocar las partes que se encuentran alimentadas eléctricamente.

Precauciones eléctricas:

- Reparar o sustituir los componentes desgastados o estropeados.
- Prestar una atención especial en el caso de que se esté trabajando en lugares húmedos.
- Instalar y realizar el mantenimiento de la máquina cumpliendo con cuanto se ha establecido en las normativas locales.
- Desconectar la máquina de la red eléctrica antes de proceder a cualquier control o reparación.
- En el caso de que se percibiera una descarga eléctrica, aun leve, interrumpir las operaciones de soldadura.
- Avisar de forma inmediata el responsable del mantenimiento. No reanudar el trabajo hasta que no se haya solucionado la avería.



1.5 RUIDOS

El ruido puede causar la pérdida permanente del oído. El proceso de soldadura puede causar ruidos que exceden los niveles límite permitidos. Proteger los oídos de los ruidos demasiado fuertes, para prevenir los daños en el oído.

- Para proteger el oído de los ruidos fuertes, llevar los específicos tapones de protección o las orejeras.
- Medir los niveles de ruido comprobando que la intensidad no exceda los niveles permitidos.

1.6 COMPATIBILIDAD ELECTROMAGNÉTICA

Antes de instalar la soldadora, realizar una inspección del área en sus alrededores, observando lo que sigue

- Comprobar que cerca de la unidad no se encuentren otros cables de generadores, líneas de control, cables telefónicos u otros aparatos electrónicos;
- Controlar que no se encuentren presentes receptores telefónicos o aparatos de televisión, ordenadores u otros sistemas de control;
- En el área que se encuentra alrededor de la máquina no se deben encontrar personas con estimuladores cardíacos (marcapasos) o prótesis para el oído.

! En casos especiales se pueden requerir medidas de protección adicionales.

Las interferencias se pueden reducir aplicando las siguientes medidas:

- Si hay una interferencia en la línea del generador, se puede instalar un filtro E.M.C. entre la red y la unidad;
- Los cables que salen de la máquina deberían ser lo más cortos posible, fajados entre ellos y conectados, cuando necesario, a tierra;
- Después de haber terminado el mantenimiento, hay que cerrar de la forma correcta todos los paneles del generador.

1.7 GASES DE PROTECCIÓN

Las bombonas de gas de protección contienen gas bajo alta presión; si se encuentran estropeadas pueden explotar. Por lo tanto hay que manipularlas con cuidado

- Estas soldadoras utilizan solamente gas inerte o no inflamable para la protección del arco de soldadura. Es importante escoger el gas adecuado para el tipo de soldadura que se va a realizar.
- No utilizar bombonas que tienen un contenido desconocido o que se encuentren estropeadas;
- No conectar las bombonas directamente al tubo del gas de la máquina. Interponer siempre un adecuado reductor de presión;
- Controlar que el reductor de presión y los manómetros estén funcionando correctamente; no lubricar el reductor utilizando gas o aceite;
- Cada reductor se ha diseñado para un tipo de gas específico; comprobar que se esté utilizando el reductor correcto;
- Comprobar que la bombona se encuentre siempre adecuadamente fijada a la máquina mediante la cadena.
- Evitar producir chispas cerca de la bombona de gas o exponerla a fuentes de calor excesivas;
- Comprobar que el tubo del gas se encuentre siempre en buenas condiciones;
- Mantener el tubo del gas fuera de la zona de trabajo.



2.1 COLOCACIÓN

Seguir las siguientes instrucciones generales para la correcta colocación de la soldadora:

- En lugares libres de polvo y humedad;
- A temperaturas incluidas entre 0° y 40°C;
- En lugares protegidos contra aceite, vapor y gases corrosivos;
- En lugares no sujetos a particulares vibraciones o sacudidas;
- En lugares protegidos contra los rayos del sol y contra la lluvia;
- A una distancia de por lo menos 300mm o más de paredes o similares que puedan obstruir el normal flujo del aire.

2.2 VENTILACIÓN

Comprobar que el área de soldadura se encuentre adecuadamente ventilada. La inhalación de los humos de soldadura puede resultar peligrosa.

2.3 REQUISITOS DE LA TENSIÓN DE LA RED ELÉCTRICA

- Antes de realizar cualquier conexión eléctrica, comprobar que la tensión eléctrica de alimentación y la frecuencia disponible correspondan a las indicadas en los datos de la placa del generador.
- La tensión de la red eléctrica debe encontrarse en el intervalo $\pm 10\%$ con respecto a la tensión nominal de la red eléctrica. Una tensión eléctrica demasiado baja podría ser causa de un rendimiento insuficiente; en cambio, una tensión eléctrica demasiado alta podría causar el recalentamiento y la avería sucesiva de algunos componentes. La soldadora debe ser:
- Correctamente instalada, posiblemente por parte de personal capacitado;
- Correctamente conectada de acuerdo con cuanto establecido en las reglamentaciones locales;
- Conectada a una toma de corriente eléctrica que tenga la capacidad adecuada.

Montar en el cable de alimentación eléctrica un enchufe normalizado (2P+T) de capacidad adecuada, en caso de que el generador no lo posea (algunos modelos tienen el cable de alimentación eléctrica con el enchufe incorporado).

Seguir las instrucciones previstas para conectar el cable de alimentación eléctrica al enchufe:

- el hilo marrón se debe conectar al borne marcado con la letra L
- el hilo azul (fase) se debe conectar al borne marcado con la letra N
- el hilo amarillo/verde (tierra) se debe conectar al borne marcado con la letra PE o con el símbolo (\perp) del enchufe

En todos los casos la conexión del hilo de tierra amarillo/verde al borne PE (\perp) se debe realizar de forma tal que en caso de una rotura por tirón del cable de alimentación eléctrica sea el último a desconectarse.

La toma de corriente a la cual se conectará el generador debe estar equipada con fusibles de protección o con un interruptor automático adecuados.

Notas:

- El cable de alimentación eléctrica se debe controlar periódicamente, para ver si presenta marcas de daños o de envejecimiento. Si no resultara en buenas condiciones, no utilizar la máquina sino hacerla reparar en el taller de un centro de asistencia.
- No tirar el cable de alimentación para desconectarlo de la toma de corriente de alimentación.
- Nunca pasar arriba del cable de alimentación eléctrica con otras maquinarias; podría dañarse y podrían producirse choques eléctricos.
- Mantener el cable de alimentación eléctrica lejos de las fuentes de calor, aceites, disolventes y cantos agudos.
- Si se utiliza un cable de extensión de la sección adecuada, desenrollarlo completamente; de lo contrario, podría recalentarse.

2.4 INSTRUCCIONES PARA LA SEGURIDAD

Para salvaguardar la seguridad del operador, hay que seguir con atención las siguientes instrucciones antes de conectar el generador a la línea:

- Un interruptor adecuado de dos polos se debe introducir antes de la toma principal de corriente; ésta debe estar equipada con fusibles retrasados;
- La conexión de tierra se debe realizar con un enchufe de dos polos compatible con la antedicha toma de corriente;
- Si se trabaja en un lugar reducido, el aparato debe colocarse fuera del área de soldadura y el cable de masa se debe fijar a la pieza que se está elaborando. Nunca trabajar en zonas húmedas o mojadas en estas condiciones;
- Nunca utilizar cables de alimentación eléctrica o de soldadura dañados;
- La antorcha de soldadura nunca se debe dirigir contra el operador u otra persona;
- El generador nunca se debe utilizar sin sus paneles de cobertura; eso podría causar graves lesiones al operador, y además daños en el mismo equipo.

3.0

INTRODUCCIÓN

Este manual ha sido compilado para dar orientación sobre el funcionamiento de la soldadora y pensado para proporcionar información para su uso práctico y seguro. Su objetivo no es proporcionar instrucciones sobre las técnicas de soldadura. Todas las recomendaciones que se dan son aproximadas, y deben interpretarse sólo como directrices.

Para asegurarse de que la soldadora está en las mejores condiciones, sacarla de su embalaje y inspeccionarla, teniendo cuidado de garantizar que la máquina o los accesorios no se dañen.

Esta soldadora es capaz de realizar actividades diarias de construcción y reparación. Su simplicidad y versatilidad y excelentes características de soldadura son posibles gracias a la tecnología del inversor. La precisión de ajuste en esta soldadora permite óptimas características de arco con un consumo de energía muy bajo en comparación con las soldadoras con transformador tradicionales.

Respetar el ciclo de la máquina refiriéndose a la tabla de datos técnicos en la parte posterior de la misma. El ciclo se expresa como un porcentaje de tiempo de más de 10 minutos durante los cuales se puede utilizar la máquina con una específica regulación de potencia. Exceder el ciclo de trabajo puede resultar en recalentamiento y daños a la soldadora.

Especificaciones generales de la soldadora:

Helvi S.p.A. Via Galilei 123 Sandrigo VI - Italy			
FOX 165 P/N: 99820050		S/N: H20100000	
1 ~		EN 60974-1 EN 60974-10	
		25 A / 15.2 V - 150 A / 21.5 V	
	U ₀ 70V	I ₂	25% 60% 100%
		U ₂	150A 95A 75A
1 ~ 50-60Hz U ₁ = 230V		I _{1max} = 25A	I _{1eff} = 12A
		A / V - A / V	
	U ₀	I ₂	
		U ₂	
1 ~ 50-60Hz U ₁ =		I _{1max} =	I _{1eff} =
		20 A / 20.8 V - 150 A / 26 V	
	U ₀ 70V	I ₂	20% 60% 100%
		U ₂	150A 85A 65A
1 ~ 50-60Hz U ₁ = 230V		I _{1max} = 30A	I _{1eff} = 13.4A
		EAC CE	
		IP 22S MADE IN ITALY	

Selección de los alambres de soldadura:

Esta soldadora puede trabajar con alambres de acero carbono 0,6 ÷ 1,0 y acero inoxidable 0,8 ÷ 1,0 (soldadura con Gas) y con alambre tubular 0,9 (soldadura sin Gas).

Rodillos de arrastre:

ranura 0,6-0,8mm para alambres 0,6 ÷ 0,8mm
ranura 1,0-1,2mm para alambres 1,0mm (no Gas)
ranura rascada 0,8mm para alambre tubular 0,9mm

Selección del Gas de Protección

De acuerdo al material para soldar y al alambre que se quiere utilizar, elegir el tipo de gas. La tabla siguiente ofrece algunas indicaciones útiles:

MATERIAL QUE SE DEBE SOLDAR	BOMBONA	ALAMBRE
Acero dulce	Bombonas de Argón+CO ₂ o bien CO ₂	Bobina de alambre de acero con cobre, de alambre tubular para soldar sin gas
Acero inoxidable	Bombonas de Argón	Bobina de alambre de Acero inoxidable

4.0

LA SOLDADORA

Esta soldadora ofrece dos opciones de soldadura en el mismo generador. Estas opciones se pueden seleccionar a través de los comandos del tablero de control en la parte frontal de la máquina:

Soldadora para Proceso Arco Manual - Stick

Se pueden soldar electrodos rutilos y básicos hasta un diámetro de 3,25mm. La corriente de soldadura se ajusta con el potenciómetro en el frontal de la máquina.

Soldadura MIG (GMAW e FCAW) con Gas y sin Gas

La soldadora ofrece la posibilidad de trabajar en manual, permitiendo al operador la regulación la velocidad de alimentación del alambre y la tensión de soldadura o en modalidad automática. En esta modalidad la soldadora asocia, de una manera automática, una variación de la velocidad del alambre a una variación de voltaje.

Figura 1



- 1 Luz piloto verde, tensión de red, parpadea en la fase de start up.
Atención: se esta luz parpadea la tensión de alimentación es demasiado alta.
- 2 Luz piloto amarillo, encendido en caso de alarma térmico
- 3 LED rojo encendido en el caso de sobre-tensión o sobre-corriente de salida.
- 4 Selector para la selección del proceso de soldadura:
MMA (Stick)
MIG/MAG automático (MIG AUTO)
MIG/MAG manual (MIG MAN)
- 5 Potenciómetro de ajuste de los parámetros de soldadura
 - en MMA ajusta el valor de la corriente de soldadura
 - en MIG/MAG manual ajusta el valor de la velocidad de alimentación del alambre
 - en MIG/MAG automático ajusta el valor de la velocidad de alimentación del alambre en relación al espesor de la pieza para soldar.
- 6 Potenciómetro de ajuste de los parámetros de soldadura
 - en MMA no es activo,
 - en MIG/MAG manual ajusta el valor de la tensión del arco (en vacío), que varía desde 10 a 25V,
 - en MIG/MAG automático permite un ajuste manual de la tensión de soldadura.
- 7 Toma positiva
 - en MMA para conectar el cable de soldadura (compruebe la polaridad requerida por el electrodo en uso e indicada en su cartón de embalaje)
 - en la soldadura "No Gas" para la conexión del conector del cable de masa.
- 8 Toma negativa:
 - en MMA para la conexión del conector del cable de masa (compruebe la polaridad requerida por el electrodo en uso e indicada en su cartón de embalaje)
 - en MIG / MAG para la conexión del conector del cable de masa.
- 9 Antorcha MIG / MAG .

Figura 2



- 7 Toma positiva
 - en MMA para conectar el cable de soldadura (compruebe la polaridad requerida por el electrodo en uso e indicada en su cartón de embalaje)
 - en la soldadura "No Gas" para la conexión del conector del cable de masa.
 - 8 Toma negativa:
 - en MMA para la conexión del conector del cable de masa (compruebe la polaridad requerida por el electrodo en uso e indicada en su cartón de embalaje)
 - en MIG / MAG para la conexión del conector del cable de masa.
 - 9 Antorcha MIG / MAG .
- FIG.2
- 10 Cable de alimentación
 - 11 Conmutador ON/OFF.
 - 12 Conexión Tubería de gas
- FIG.3
- 13 Carrete portabobinas para bobinas de alambre de

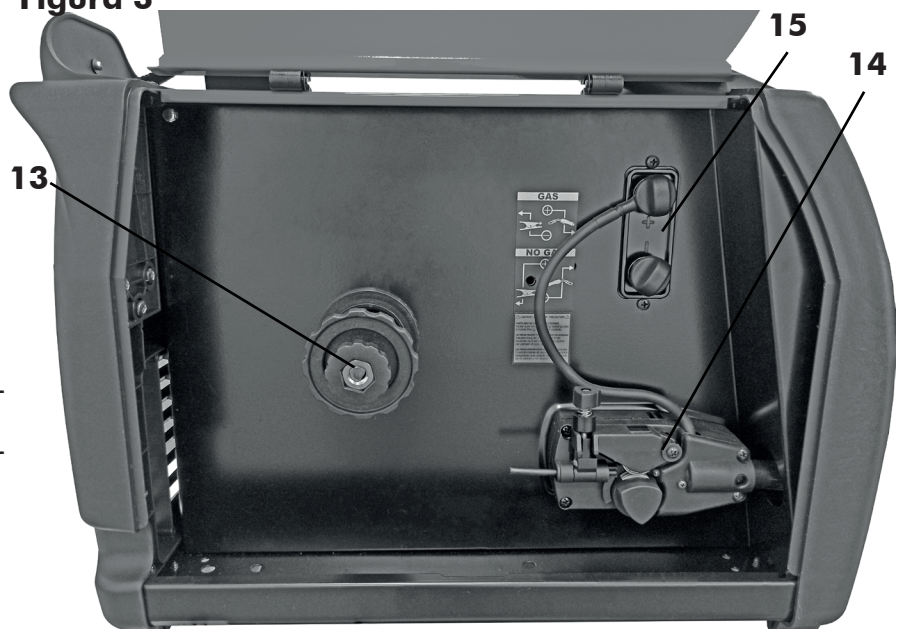
diámetro 100 / 200 mm.

14 Unidad de arrastre del alambre con dos rodillos

15 Terminales de cambio de polaridad para los conectores de la antorcha

- polaridad positiva para soldadura MIG / MAG,
- polaridad negativa para soldar sin Gas (MOG).

Figura 3



5.0 SOLDADURA POR ARCO MANUAL (6013/7018/CRNI)-MMA

- Conectar el terminal del cable de tierra al polo negativo (8) del generador (compruebe la polaridad requerida por el electrodo en uso e indicada en su cartón de embalaje)
 - Conectar el terminal del cable de la pinza porta-electrodo al polo positivo (7) del generador (compruebe la polaridad requerida por el electrodo en uso e indicada en su cartón de embalaje)
 - Seleccionar el proceso de soldadura MMA por medio del selector (4).
 - Encender el generador a través del conmutador ON/OFF (11) en el panel frontal.
 - Ajustar la corriente de soldadura a través del potenciómetro en el frontal del generador (5).
- La tabla que sigue da algunas indicaciones generales de la corriente de soldadura en relación al diámetro del electrodo.

RANGO AMPERAJE	DIAMETRO DEL ELECTRODO
40 ÷ 70A	2.0mm
55 ÷ 90A	2.5mm
90 ÷ 135A	3.2mm

6.0 SOLDADURA CON ALAMBRE CONTINUO (MIG/MAG)

6.1 CONEXIÓN Y PREPARACIÓN

6.1.1 CARGA DEL ALAMBRE

! **Comprobar que la máquina se haya desconectado de la toma de corriente. Remover la tobera y la punta guía-alambre antes de empezar las siguientes operaciones.**

- Abrir el panel lateral del alojamiento de la bobina. Destornillar el volante (1); retirar el resorte (2) y la arandela exterior (3) (Fig.4);
- Retirar la envoltura que envuelve la bobina y colocarla en la devanadera. Volver a montar la arandela (3) y el resorte (2) y atornillar el volante que constituye el sistema de frenado de la bobina.

Importante: Una presión excesiva esfuerza el motor de alimentación. Una presión no suficiente no bloquea inmediatamente la bobina cuando se deja de soldar.

- Aflojar y bajar la empuñadura de material plástico (A) y soltar la palanca aprieta-alambre (B) (Figura 5). Sacar los posibles residuos de alambres de la vaina guía-alambre (E).
- Soltar el alambre de la bobina y mantenerlo agarrado con un par de pinzas con el fin que no

pueda desenrollarse. Si necesario, enderezarlo antes de introducirlo en la guía de entrada (C) del alambre. Introducir el alambre haciéndolo pasar sobre el rodillo inferior (D) y por la vaina guía-alambre (E).

! **ATENCIÓN: Mantener la antorcha recta. Cuando se introduce un alambre nuevo en la vaina, comprobar que se haya cortado de forma neta (sin rebabas) y que por lo menos 2cm en la extremidad sean rectos (sin curvaturas); de lo contrario la vaina se podría dañar.**

- Bajar la palanca aprieta-alambre (B) poniéndola bajo presión con la empuñadura de material plástico (A). Ajustar un poco. Un ajuste excesivo bloquea el alambre y podría dañar el motor. Un ajuste insuficiente no permitiría a los rodillos arrastrar el alambre.

! **ATENCIÓN: Cuando se sustituye el alambre o el rodillo de arrastre, comprobar que la ranura correspondiente al diámetro del alambre se encuentre en la parte interior, ya que el alambre se arrastra mediante la ranura interna. En los lados de los rodillos se encuentran indicados los diámetros correspondientes.**

- Cerrar el panel lateral de la máquina. Conectarla a la toma de corriente y encenderla. Apretar el pulsador antorcha: el alambre alimentado por el motor arrastra-alambre debe correr a través de la vaina. Cuando salga de la lanza, soltar el pulsador antorcha. Apagar la máquina. Volver a armar la punta y la tobera.

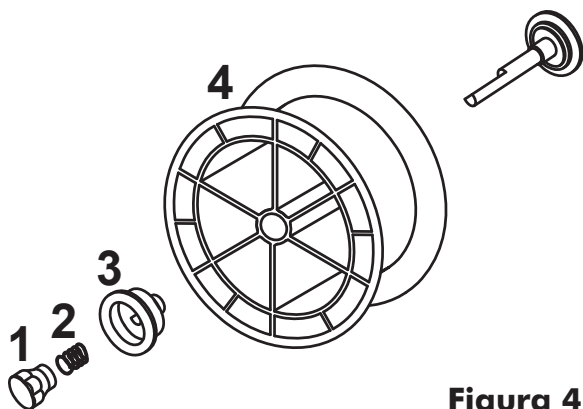


Figura 4

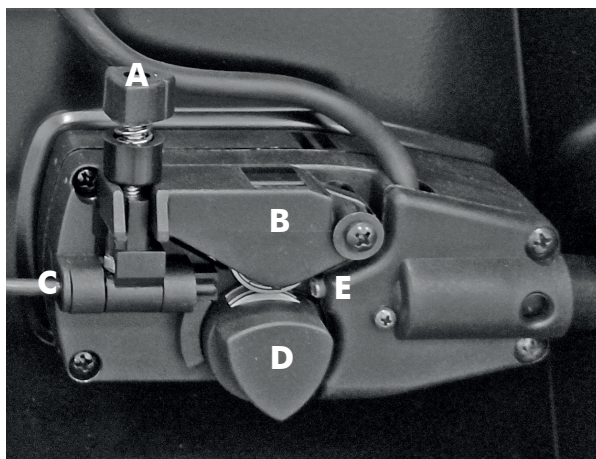


Figura 5



Cuando se haya comprobado la salida correcta del alambre, “nunca acercar la antorcha a la cara”, o no dirigirla contra otras personas; se corre el riesgo de heridas causadas por el alambre que está saliendo. ¡No acercarse con los dedos al mecanismo de alimentación del alambre durante su funcionamiento! Los rodillos pueden aplastar los dedos. Controlar periódicamente los rodillos y sustituirlos cuando se encuentran desgastados y perjudican la regular alimentación del alambre.

6.1.2 CONEXIÓN BOMBONA DEL GAS Y REDUCTOR



ATENCIÓN: Las bombonas se encuentran bajo presión. Hay que manipularlas con cautela. La manipulación o el uso impropio de las bombonas que contienen gases comprimidos pueden ser causa de lesiones graves. No hacer caer, no volcar o exponer a un calor excesivo, a llamas o chispas. No golpearlas contra otras bombonas.

La bombona del gas (que se excluye del suministro) se debe colocar en la parte trasera de la máquina y fijar con la cadena que se suministra.

Por razones de seguridad y de economía, comprobar que el reductor de presión se encuentre cerrado bien cuando no se está soldando y durante las operaciones de conexión y de desconexión de la bombona.

- Girar la empuñadura de regulación del reductor hacia la izquierda para asegurar el cierre de la válvula.
- Atornillar el reductor en la válvula de la bombona y apretar con fuerza.
- Conectar el tubo del gas al reductor de presión fijándolo con la abrazadera que se suministra y a la conexión en el posterior de la máquina (12).
- Abrir la válvula de la bombona y regular el flujo del gas aproximadamente de 5 a 15 litros/min
- Apretar el pulsador de la antorcha para asegurar que el gas salga de la antorcha.

6.1.3 SOLDADURA MIG SIN GAS (MOG)

- Conectar el cable de masa a la toma positiva (7) del generador.
- Conectar el cable de conexión antorcha a la toma negativa de la placa de cambio tensión (15) colocada en el panel lateral, donde está la bobina de hilo.

6.1.4 SOLDADURA MIG SIN GAS (MOG)

- Conectar el cable de masa a la toma negativa (8) del generador.
- Conectar el cable de conexión antorcha a la toma positiva de la placa de cambio tensión (15) colocada en el panel lateral, donde está la bobina de hilo.

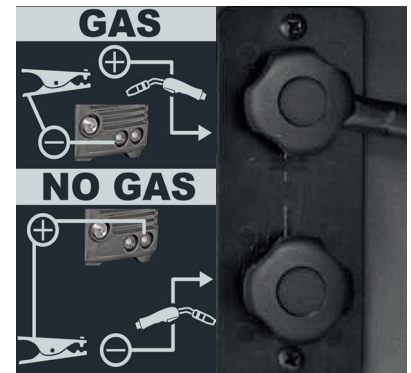


Figura 6

6.2 SOLDADURA MIG/MAG Y MOG EN MODALIDAD MANUAL

Antes de conectar el generador a la red eléctrica compruebe la correcta instalación y conexión de todos los accesorios: antorcha, cable de tierra, el cilindro de gas de protección, bobina de alambre/ Electrodo etc ...

- Con el selector función de soldadura (4) elegir el funcionamiento en mig manual.
- Encender el generador por medio del interruptor ON/OFF (11) en el panel posterior.
- Tener apretado el gatillo de la antorcha para alimentar el hilo y hacer la prueba del gas.
- Reglar los parámetros de soldadura:
 - la velocidad del hilo por medio del potenciómetro (5).
 - la tensión de soldadura por medio del potenciómetro (6)
- Acercar la antorcha a la pieza de trabajo para iniciar el proceso de soldadura.
- Presionar el gatillo de la antorcha.
- Liberar el gatillo para terminar el proceso de soldadura.

6.3 SOLDADURA MIG/MAG Y MOG EN MODALIDAD AUTOMÁTICA

En la modalidad de soldadura MIG AUTO, el operador tiene la posibilidad, una vez que encuentre un punto inicial de velocidad/tensión, de ajustar la corriente de soldadura (en relación al espesor del material para soldar) sólo por medio del potenciómetro de ajuste de la velocidad del alambre (5). Aumentando o disminuyendo la velocidad de alimentación del alambre el generador modificará automáticamente la tensión y en consecuencia la corriente de soldadura.

Nota: con amplias variaciones de la velocidad del alambre (potenciómetro izquierdo - 5) puede ser necesario ajustar la tensión (potenciómetro de derecha - 6).

- Con el potenciómetro de izquierda (5) elegir una velocidad de alambre que se considera apropiada para el espesor del material para soldar.
- Ajustar la tensión con el potenciómetro de derecha (6) para obtener la calidad de la soldadura deseada.
- La modalidad AUTO está calibrada. Ahora, sólo girando el potenciómetro de velocidad alambre (5) el generador varía automáticamente la tensión. Por cada aumento / reducción de la velocidad del alambre (corriente de soldadura), el operador ya no tiene que actuar continuamente en el potenciómetro de regulación de la tensión (6) (a menos que no hayan grandes variaciones de la velocidad del potenciómetro).

7.0 GUÍA DE LOS GASES DE PROTECCIÓN

METAL	GAS	NOTAS
Acero con bajo contenido de carbono	CO2 Argon + CO2 Argon + CO2 + oxígeno	Argón limita los rociados El oxígeno aumenta la estabilidad del arco
Aluminio	Argon Argon + Helio	Estabilidad del arco, buena fusión de rociados descuidables Baño más caliente, apto para secciones espesas
Acero inoxidable	Argon + CO2 + oxígeno Argon + oxígeno	Estabilidad del arco Rociados descuidables
Cobre, Níquel y aleaciones	Argon Argon + Helio	Apto a espesores sutiles por la baja fluidez del baño Baño más caliente, apto para secciones espesas

Para los porcentajes de los varios gases, más aptos a la aplicación del cliente, consultar el servicio técnico del proveedor del gas.

8.0 SUGERENCIAS PARA LA SOLDADURA Y EL MANTENIMIENTO

- Soldar siempre material limpio y seco.
 - Mantener la antorcha a 45° con respecto a la pieza que se debe soldar y la tobera a aproximadamente 6mm de la superficie.
 - Mover la antorcha de forma regular y firme.
 - Evitar soldar en lugares expuestos a corrientes de aire que podrían alejar el gas de protección, volviendo la soldadura defectuosa.
 - Mantener el alambre y la vaina limpios. No utilizar un alambre oxidado.
 - Evitar que el tubo del gas se doble o se aplaste.
 - Prestar atención a que limadura de hierro o polvo metálico no entren en el interior de la soldadora porque podrían causar cortocircuitos.
 - Si posible, limpiar periódicamente con aire comprimido la vaina de la antorcha.
- IMPORTANTE: comprobar que la máquina se haya desconectado de la toma de corriente antes de realizar las siguientes intervenciones.**
- Utilizando aire en baja presión (3/5 Bar), limpiar regularmente el interior de la soldadora.
 - Atención: no soplar aire en la tarjeta o en otros componentes electrónicos.
 - Durante la normal utilización de la soldadora, el rodillo arrastra-alambre se desgasta. Aplicando la presión correcta, el rodillo aprieta-alambre debe arrastrar el alambre sin patinar. Si el rodillo arrastra-alambre y el rodillo aprieta-alambre se tocan con el alambre introducido, el rodillo arrastra-alambre se debe sustituir.
 - Controlar periódicamente los cables.
 - Deben encontrarse en buenas condiciones y sin grietas.

Esta tabla puede ayudar en resolver los problemas comunes que se pueden encontrar, pero no ofrece todas las soluciones posibles.

PROBLEMA	CAUSA POSIBLE	POSIBLE SOLUCIÓN
La máquina no se enciende	Malfuncionamiento del cable de alimentación eléctrico, del enchufe o del interruptor.	Controlar que el cable de alimentación eléctrica se haya introducido correctamente en la toma de corriente.
	Dimensionamiento equivocado del fusible.	Controlar el fusible y, si necesario, sustituirlo.
La antorcha no alimenta alambre, pero el ventilador funciona.	Pulsador de la antorcha averiado.	Sustituir el pulsador de la antorcha.
	Intervención del termostato.	Esperar que la máquina se enfríe. El apagamiento del indicador luminoso/interruptor situado en el frontal indica que la máquina ha regresado en funcionamiento.
El motorreductor funciona, pero no alimenta el alambre.	Punta de diámetro equivocado.	Sustituir la punta con una de diámetro adecuado.
	Motorreductor defectuoso (raro).	Sustituir el motor.
	Presión en el rodillo arrastra-alambre insuficiente.	Aumentar la presión en el rodillo arrastra-alambre.
	Doblados en la extremidad del alambre.	Cortarlo de forma neta.
	Vaina obstruida o dañada.	Controlar y si necesario limpiar con aire comprimido, o sustituir.
Escasa penetración de la soldadura en la pieza que se debe soldar.	Punta guía-alambre obstruida o dañada.	Sustituir la punta guía-alambre.
	Tensión y/o velocidad de alimentación del alambre demasiado bajas.	Regular los parámetros de soldadura de la forma adecuada.
	Conexiones internas aflojadas. (raro)	Limpia el interior de la máquina con aire comprimido y apretar todas las conexiones.
	Punta de diámetro equivocado.	Sustituir la punta con una de diámetro adecuado.
	Conexión de la antorcha aflojada o defectuosa.	Apretar o sustituir la antorcha.
	Alambre de diámetro no correcto.	Utilizar el alambre de diámetro correcto.
El alambre se enrolla en el rodillo arrastra-alambre.	Movimiento de la antorcha demasiado rápido.	Mover la antorcha de forma regular y no demasiado rápidamente.
	Presión excesiva en el rodillo.	Disminuir la presión en el rodillo.
	Vaina desgastada o dañada.	Sustituir la vaina guía-alambre.
	Punta guía-alambre obstruida o dañada.	Sustituir la punta guía-alambre.
El alambre se funde encolándose a la punta guía-alambre	Vaina guía-alambre tensa o demasiado larga.	Cortar la vaina a la longitud correcta.
	Punta obstruida.	Cambiar la punta.
	Velocidad de alimentación del alambre demasiado baja.	Aumentar la velocidad de alimentación del alambre.

	Punta de dimensiones equivocadas.	Utilizar una punta de las dimensiones correctas.
	Tiempo de quemadura del alambre excesivo.	Regular el tiempo de quemadura del alambre por medio del potenciómetro (16) en el compartimiento de la bobina.
La pinza y/o el cable se recalientan	Mala conexión entre cable y pinza.	Apretar la conexión o sustituir el cable.
	Mala conexión entre pinza y pieza de trabajo.	Limpiar y eliminar la pintura de la pieza de trabajo en el punto de contacto con la pinza.
La tobera forma un arco con la pieza que se debe soldar.	Acumulación de residuos en el interior de la tobera o tobera en cortocircuito.	Limpiar o sustituir la tobera.
El alambre rechaza la antorcha de la pieza.	Velocidad excesiva del alambre.	Disminuir la velocidad del alambre o regular el tiempo de rampa inicial.
Soldadura de calidad escasa.	Tensión de soldadura demasiado baja.	Disminuir la tensión de soldadura por medio del potenciómetro de derecha (6).
	Tobera obstruida.	Limpiar o sustituir la tobera.
	Antorcha demasiado leja de la pieza.	Mantener la antorcha a una distancia menor de la pieza.
	Cantidad de gas insuficiente.	Controlar que no haya flujos de aire que puedan alejar el gas; en este caso, desplazarse a un lugar más protegido. De lo contrario, controlar el medidor del gas, la regulación del reductor y la válvula.
	Pieza que se debe soldar oxidada, pintada, húmeda, sucia de aceite o de grasa.	Comprobar, antes de continuar, que la pieza que se debe soldar esté limpia y seca.
	Alambre sucio u oxidado	Comprobar, antes de continuar, que el alambre esté limpio y seco.
	Contacto de masa escaso	Controlar la conexión de la pinza de masa a la pieza.
	Combinación de gas / alambre incorrecta	Consultar el manual para una elección correcta.
Cordón de soldadura estrecho y fusión incompleta.	Desplazamiento de la antorcha demasiado rápido.	Desplazar la antorcha más lentamente.
	Tipo de gas no correcto.	Véase la guía a los gases de protección
Cordón de soldadura demasiado espeso	Desplazamiento de la antorcha demasiado lento	Desplazar la antorcha más rápidamente.
	Tensión de soldadura demasiado baja	Aumentar la tensión de soldadura.



1.1 ВВЕДЕНИЕ

Внимательно изучите данную инструкцию перед использованием сварочного аппарата



1.2 МЕРЫ БЕЗОПАСНОСТИ ПРИ ПРОИЗВОДСТВЕ СВАРОЧНЫХ РАБОТ

При несоблюдении мер безопасности при производстве сварочных работ сварка может быть опасной не только для сварщика, но и для любого человека, находящемуся рядом с местом сварки.



Сварочная дуга производит очень интенсивное ультрафиолетовое и инфракрасное излучение. Эти излучения дуги могут нанести вред вашим глазам и вашей коже, если Вы не будете должным образом защищены.



В соответствии с требованиями Директивы 2006/25/ЕС и стандарта EN 12198 для оборудования 2-й категории, обязательно пользуйтесь средствами индивидуальной защиты (СИЗ), имеющими фильтр со степенью защиты до 15 (по стандарту EN169).

- Используйте защитную одежду. Одежда должна быть не горючей, без подворотов и закрывать открытые участки тела.
- Используйте маску сварщика. Не подвергайте органы зрения и кожу воздействию вредных излучений дуги.
- Защитите окружающих от вредного воздействия излучений, при помощи негорючих экранов или негорючих штор.
- Предупредите окружающих, что смотреть на сварочную дугу или раскаленный металл без защитных средств нельзя.



Газы и пары, выделяемые в течение сварочного процесса, могут быть опасными для вашего здоровья.

- Обеспечьте достаточную вентиляцию рабочего места.
- Свариваемые поверхности должны быть полностью очищены от ржавчины, краски и каких либо покрытий. Части, обезжиренные растворителем, должны быть высушены перед сваркой.
- Будьте очень осторожны, сваривая металлы, которые могут содержать один или более следующих элементов:
- Сурьма Бериллий Кобальт Марганец Селен Мышьяк Кадмий М е д ь
- Ртуть Серебро Барий Хром Свинец Никель Ванадий
- Удалите все хлорсодержащие растворители из участка проведения сварочных работ. Некоторые хлорсодержащие вещества при воздействии ультрафиолетового излучения выделяют фосген - газ нервно-паралитического действия.



1.3 ПРОТИВОПОЖАРНЫЕ МЕРЫ БЕЗОПАСНОСТИ

Помните пожар и взрыв могут быть вызваны горячим шлаком, искрами или сварочной дугой.

- Оборудуйте рабочее место пригодными к применению средствами пожаротушения;
- Уберите все горючие материалы с рабочего места;
- Обеспечьте достаточную вентиляцию рабочего места, чтобы предотвратить накопление взрывчатых или ядовитых концентраций газов;
- Не производите сварочные работы в контейнерах, емкостях или трубах, которые содержали жидкие или газообразные горючие материалы;
- По окончании сварки убедитесь в отсутствии тлеющих и горящих материалов, которые могут стать причиной возгорания;



1.4 ЭЛЕКТРОБЕЗОПАСНОСТЬ

ПРЕДУПРЕЖДЕНИЕ: УДАР ТОКОМ МОЖЕТ СТАТЬ ПРИЧИНОЙ СМЕРТИ!

При исправном состоянии оборудования и правильном выполнении сварочных работ возможность поражения током исключается.

Во избежание поражения электрическим током необходимо соблюдать следующие условия:

- Произведите установку и подключение сварочного аппарата в соответствии с требованиями стандартов безопасности.
- Подключение аппарата к питающей сети должно производиться квалифицированным персоналом, имеющим допуск на выполнение работ данного вида.
- Заземлите аппарат. Работа без заземления запрещается.
- Не используйте кабели с поврежденной изоляцией.
- Не производите сварку в сырых помещениях и под дождем.
- Отключайте аппарат от питающей сети при техническом обслуживании.



1.5 ШУМ

Шум может вызвать потерю слуха. Процесс сварки может быть источником шумов уровня, которых превышают безопасные пределы. Вы должны защитить ваш слух от громкого звука, чтобы предотвратить его потерю.

- Чтобы защищать ваш слух от громкого шума, используйте беруши или противозумные наушники.
- Уровень шума должен быть измерен, чтобы убедиться, что этот шум не превышает безопасный уровень.

1.6 ЭЛЕКТРОМАГНИТНЫЕ ПОЛЯ

Электромагнитные поля, генерируемые в процессе сварки, могут влиять на работу электрооборудования и электронной аппаратуры.

Перед установкой сварочного аппарата, осмотрите рабочее место:

- Убедитесь, что на рабочем месте нет других кабелей электропитания, линий управления, телефонных линий.
- Убедитесь, что около аппарата нет радио приемников, телевизионных приборов, компьютеров или систем управления.
- Люди, имеющие необходимую для жизнедеятельности электронную аппаратуру, должны находиться вне зоны использования сварочного аппарата.

! В некоторых случаях могут потребоваться специальные меры для снижения электромагнитного излучения. Воздействие электромагнитного излучения можно уменьшить, если соблюдать следующие рекомендации:

- Используйте сетевой фильтр;
- Используйте не слишком длинные кабели;
- Оборудование должно быть заземлено;
- После обслуживания аппарата все панели должны быть надежно закреплены.

1.7 ЗАЩИТНЫЕ СВАРОЧНЫЕ ГАЗЫ

Газовые баллоны находятся под высоким давлением. Поврежденный баллон может стать причиной взрыва. Обращайтесь с баллонами осторожно.

- Газовые баллоны находятся под высоким давлением. Поврежденный баллон может стать причиной взрыва. Обращайтесь с баллонами осторожно.
- Данные сварочные аппараты предназначены для сварки в среде инертных или негорючих газов. Используйте защитный газ в соответствии с выполняемыми сварочными работами;
- Не используйте баллоны сомнительного качества. Использование поврежденных баллонов запрещено;
- Не подключайте баллон напрямую к сварочному аппарату, используйте регулятор расхода газа;
- Используйте только исправные регуляторы;
- Не используйте регулятор, который имеет загрязнения от нефтепродуктов;
- Используйте регулятор в соответствии с применяемым защитным газом;
- Убедитесь, что газовый баллон надежно закреплен.
- Не подвергайте баллоны воздействию чрезмерно высокой температуры, искрам, шлаку или пламени;
- Убедитесь, что газовый шланг находится в хорошем состоянии и не имеет повреждений;
- Держите газовый шланг вне зоны сварки.



2.1 МЕСТОПОЛОЖЕНИЕ

При установке сварочного аппарата следуйте следующим рекомендациям:

- Не используйте аппарат в среде с большой насыщенностью пыли и высокой влажности;
- Окружающая температура в месте установки должна находиться в пределах от 0 °-40°C;
- Не используйте аппарат во взрывоопасной среде, содержащей едкие пары и газы;
- Не используйте аппарат в местах подвергаемых сильной вибрации;
- Не подвергайте аппарат воздействию прямых солнечных лучей и дождя;
- Расположите аппарат на расстоянии 300 мм или больше от стен, которые могут ограничить естественную вентиляцию для охлаждения.

2.2 ВЕНТИЛЯЦИЯ

Пары и газы образующиеся в процессе сварки – опасны для здоровья, для обеспечения безопасных условий труда, место сварки должно иметь соответствующую эффективную вентиляцию.

2.3 ТРЕБОВАНИЯ ПО ПОДКЛЮЧЕНИЮ ОБОРУДОВАНИЯ К ПИТАЮЩЕЙ СЕТИ

- Перед подключением сварочного аппарата к сети убедитесь, что напряжение сети и частота соответствует техническим требованиям оборудования.
- Напряжение сети должно быть в пределах +/-10 % от номинального напряжения. Слишком низкое напряжение может быть причиной слабой дуги. Слишком высокое напряжение питания может привести к перегреву или выходу из строя аппарата. Сварочный аппарат должен быть:
- Подключен к сети квалифицированным персоналом, имеющим допуск на выполнение работ данного вида;
- Подключен в соответствии с требованиями инструкций и соблюдением мер безопасности;
- Подключен к сети в соответствии с техническими данными аппарата.

В случае, если питающий кабель не оснащен штепселем (вилкой), оборудуйте питающий кабель стандартным штепселем (вилкой). Чтобы подключить штепсель (вилку) с питающим кабелем, следуйте следующим рекомендациям:

- коричневый провод (фаза) должен быть подключен к клемме L
- синий провод (ноль) должен быть подключен к клемме N
- желто-зеленый провод (земля) должен быть подключен к клемме PE или символ

В любом случае, подключение желтого/зеленого провода заземления должно быть сделано таким образом, чтобы в случае разрывания кабеля электропитания от штепселя, этот провод был последним, который будет разъединен.

На входе питающей сети должен быть установлен автоматический выключатель питания (автомат).

Рекомендации:

- Следите за состоянием проводов. При обнаружении нарушения изоляции или каких - либо других повреждений кабеля – замените его;
- Не тяните силовой кабель для отключения его от сети;
- Не подвергайте кабели воздействию других механизмов или машин, это может повредить кабель и стать причиной удара током;
- Не подвергайте питающий кабель воздействию высокой температуры, растворителей, нефтепродуктов;
- При использовании удлинителя, используйте провода соответствующего сечения, в выпрямленном состоянии, не допускайте перегрева кабеля.

2.4 МЕРЫ БЕЗОПАСНОСТИ

Для вашей безопасности, при подключении сварочного аппарата, следуйте следующим рекомендациям:

- На входе питающей сети должен быть установлен соответствующий автоматический выключатель питания (автомат);
- Подключение сетевого кабеля аппарата к питающей сети должно быть сделано с использованием стандартных разъемов (вилка-розетка);
- Работая в ограниченном пространстве, сварочный аппарат должен находиться вне области сварки, и обратный кабель должен быть установлен на заготовке. Не производите сварку во влажной среде;
- Не используйте поврежденные кабели;
- Не направляйте сварочную горелку на человека;
- Сварка аппаратом со снятыми корпусными деталями - недопустима.









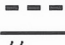



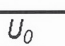





Настоящее руководство предназначено для того, чтобы дать представление о функционировании сварочного аппарата и предоставить информацию для его удобной и безопасной эксплуатации. В нём не содержатся инструкции по технологии сварки. Все приведённые в нём рекомендации являются ориентировочными и должны интерпретироваться исключительно как общие указания.

Чтобы убедиться, что Ваш сварочный аппарат находится в хорошем состоянии, внимательно осмотрите его сразу после извлечения из упаковки, проверяя, не повреждены ли сам аппарат и поставляемая с ним оснастка.

Ваш сварочный аппарат способен ежедневно осуществлять производственные и ремонтные работы. Его простота и гибкость, высокие характеристики сварочных работ достигаются благодаря инверторной технологии. Этот сварочный аппарат с инвертором можно точно настроить для получения оптимальных характеристик сварочной дуги при значительно более низком потреблении энергии по сравнению с другими сварочными аппаратами с традиционным трансформатором.

Необходимо соблюдать рабочий цикл аппарата, сверяясь с таблицей технических данных, приведённой с задней стороны самого агрегата. Рабочий цикл представляет собой процентное отношение к эталонному времени в 10 минут, в течение которого сварочный аппарат можно использовать при определённой установленной мощности. Превышение рабочего цикла может привести к перегреву и повреждению сварочного аппарата.

Основные характеристики сварочного аппарата

Helvi S.p.A. Via Galilei 123 Sandrigo VI - Italy			
FOX 165 P/N: 99820050		S/N: H20100000	
1 ~ 		EN 60974-1 EN 60974-10	
		25 A / 15.2 V - 150 A / 21.5 V	
	U_0 70V	I_2	150A 95A 75A
		U_2	21.5V 18.7V 17.7V
	1 ~ 50-60Hz	$U_1 = 230V$	$I_{1max} = 25A$ $I_{1eff} = 12A$
		A / V - A / V	
	U_0	I_2	
		U_2	
	1 ~ 50-60Hz	$U_1 =$	$I_{1max} =$ $I_{1eff} =$
		20 A / 20.8 V - 150 A / 26 V	
	U_0 70V	I_2	150A 85A 65A
		U_2	26V 23.4V 22.6V
	1 ~ 50-60Hz	$U_1 = 230V$	$I_{1max} = 30A$ $I_{1eff} = 13.4A$
			EAC CE IP 22S MADE IN ITALY

Выбор сварочной проволоки:

Данный сварочный аппарат может работать с алюминиевой проволокой толщиной $0,8 \div 1,0$, проволокой из стали, покрытой медью, толщиной $0,6 \div 1,0$, и проволокой из нержавеющей стали толщиной $0,8 \div 1,0$ (сварка MIG/MAG), а также порошковой проволокой толщиной $0,8 \div 1,0$ (сварка без газа).

Ролики подачи проволоки:

канавка 0,6 - 0,8 мм для проволоки 0,6 ÷ 0,8 мм
канавка 1,0 - 1,2 мм для проволоки 1,0 мм
накатку канавка 0,8 мм для порошковой проволокой 1,0 мм(без газа)

Выбор защитного газа

Тип газа выбирается в зависимости от свариваемого материала и используемой проволоки. Приведённая ниже таблица содержит полезные для этого рекомендации.

СВАРИВАЕМЫЙ МАТЕРИАЛ	БАЛЛОН	ПРОВОЛОКА
Мягкая сталь	Баллоны с аргоном +CO ₂ либо только CO ₂	Катушка проволоки из стали, покрытой медью, порошковой проволоки для сварки без газа
Нержавеющая сталь	Баллоны с аргоном	Катушки проволоки из нержавеющей стали

4.0. ВАШ СВАРОЧНЫЙ АППАРАТ

Ваш сварочный аппарат предоставляет два варианта сварки при одном генераторе, которые можно выбрать непосредственно на пульте управления, расположенном на лицевой стороне агрегата:

Сварка электродами - Stick.

Можно использовать рутитовые электроды диаметром до 3,25 мм. Сварочный ток регулируется с помощью потенциометра на лицевой стороне аппарата.

Сварка MIG (GMAW и FCAW) с газом и без газа.

Сварочный аппарат даёт возможность работать в ручном режиме, позволяя оператору самостоятельно регулировать скорость подачи проволоки и напряжение сварки, и в автоматическом режиме, автоматически увязывая изменение скорости подачи проволоки с изменением напряжения.

РИС. 1



РИС. 1

1. Горящий зелёный светодиод указывает, что генератор находится под напряжением; мигает при запуске и при слишком высоком питающем напряжении.
2. Жёлтый светодиод горит при перегреве.
3. Красный светодиод горит при перенапряжении или перегрузке по току на выходе.
4. Селектор режимов сварки:
 - сварка электродами MMA (Stick);
 - автоматическая сварка с непрерывной подачей проволоки MIG/MAG (Mig Auto);
 - ручная сварка с непрерывной подачей проволоки MIG/MAG (Mig Man).
5. Регулирующий потенциометр:
 - при MMA регулирует значение сварочного тока;
 - при ручной MIG/MAG регулирует значение скорости подачи проволоки;
 - при автоматической MIG/MAG регулирует значение скорости подачи проволоки в зависимости от толщины свариваемой детали.
6. Регулирующий потенциометр:
 - при MMA неактивен;
 - при ручной MIG/MAG регулирует значение напряжения дуги (холостого хода), изменяется от 10 до 25 В;
 - при автоматической MIG/MAG позволяет вручную регулировать напряжение сварки.
7. Положительная клемма :
 - при MMA используется для подключения разъёма кабеля зажима держателя электродов (проверьте полярность, нужную для используемого электрода и указанную на соответствующем контейнере);
 - при сварке с непрерывной подачей проволоки "Без газа" - для подключения разъёма кабеля заземляющего зажима.
8. Отрицательная клемма :
 - при MMA используется для подключения разъёма кабеля заземляющего зажима (проверьте полярность, нужную для используемого электрода и указанную на соответствующем контейнере);
 - при MIG/MAG - для подключения разъёма кабеля заземляющего зажима.
9. Горелка MIG / MAG

РИС. 2



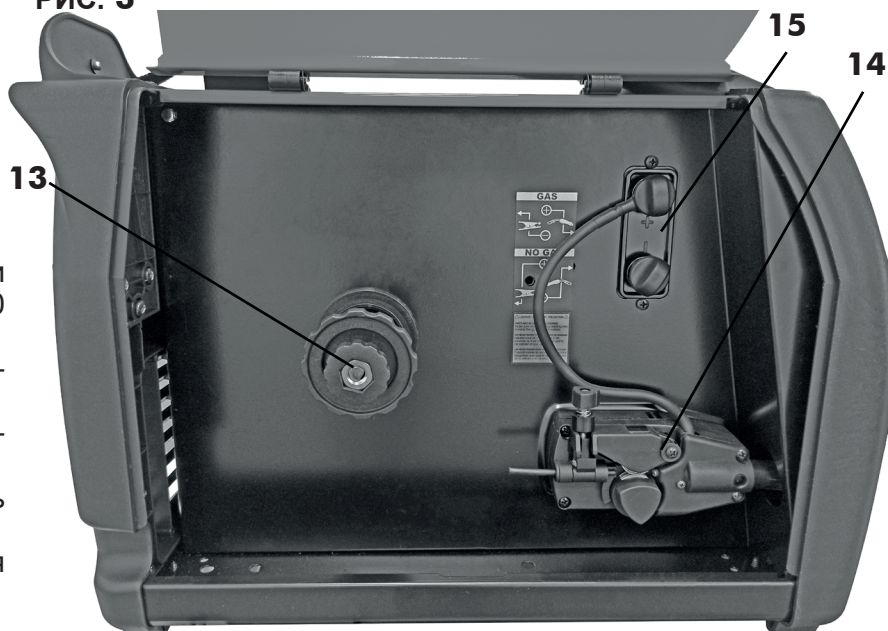
РИС. 2

10. Питающий кабель.
11. Выключатель ВКЛ/ВЫКЛ.
12. Штуцер газовой трубки.

РИС. 3

13. Разматыватель держателя катушки для катушек диаметром 100 и 200 мм.
14. Узел подачи проволоки с 2 роликами.
15. Клеммы смены полярности разъёма крепления горелки:
 - положительная полярность для сварки MIG/MAG;
 - отрицательная полярность для сварки без газа.

РИС. 3



5.0 СВАРКА С ЭЛЕКТРОДАМИ (6013/7018/CRNi) - ММА

5.1. ПОДКЛЮЧЕНИЕ И ПОДГОТОВКА

- Подключите разъём кабеля заземляющего зажима к отрицательной клемме (8) генератора (проверьте полярность, нужную для используемого электрода и указанную на соответствующем контейнере).
 - Подключите разъём кабеля зажима держателя электродов к положительной клемме (7) генератора (проверьте полярность, нужную для используемого электрода и указанную на соответствующем контейнере).
 - С помощью селектора (4) выберите режим сварки с покрытыми электродами (ММА).
 - С помощью выключателя ВКЛ/ВЫКЛ на задней панели генератора (11) подайте на него напряжение.
 - С помощью потенциометра на лицевой стороне аппарата (5) отрегулируйте сварочный ток.
- В приведённой ниже таблице указаны некоторые максимальные значения сварочного тока в зависимости от диаметра электрода.

ДИАПАЗОН РЕГУЛИРОВАНИЯ	ДИАМЕТР ЭЛЕКТРОДА
40 ÷ 70 А	2,0 мм
55 ÷ 90 А	2,5 мм
90 ÷ 135 А	3,2 мм

6.0. СВАРКА С НЕПРЕРЫВНОЙ ПОДАЧЕЙ ПРОВОЛОКИ (MIG/MAG)

6.1 ПОДСОЕДИНЕНИЕ ПОДГОТОВКА

6.1.1 ЗАГРУЗКА ПРОВОЛОКИ

 Убедитесь, что аппарат отсоединён от сети. Перед тем, как перейти к дальнейшим операциям, отсоедините сопло и наконечник проволоковода.

- Откройте боковую панель отверстия катушки. Отвинтите гайку (1) разматывателя (барabanный тормоз) и удалите пружину (2) и внешнее кольцо (3) (рис. 4).
- Снимите пластмассовую оболочку катушки (4) и вставьте её в разматыватель. Снова установите внешнее кольцо (3), пружину (2) и пластмассовую стопорную гайку (1), вместе составляющие систему замедления скорости катушки. ПРИМЕЧАНИЕ. Не слишком затягивайте гайку - излишняя затяжка увеличивает усилие двигателя, который тянет проволоку, тогда как слабое усилие не позволяет катушке по окончании сварки немедленно остановиться.
- Ослабьте и опустите пластмассовую рукоятку (А) и поднимите прижимной рычаг проволоки (В) (рис. 5). Удалите возможные остатки проволоки из кожуха проволоковода.
- Выпустите проволоку с катушки и с помощью двух зажимов прочно удерживайте так, чтобы она не могла развернуться. При необходимости распрямите конец проволоки перед тем, как вставить его во входную направляющую (С). Вставьте туда проволоку, пропустив её под нижними роликами (D) и вставив в кожух проволоковода.

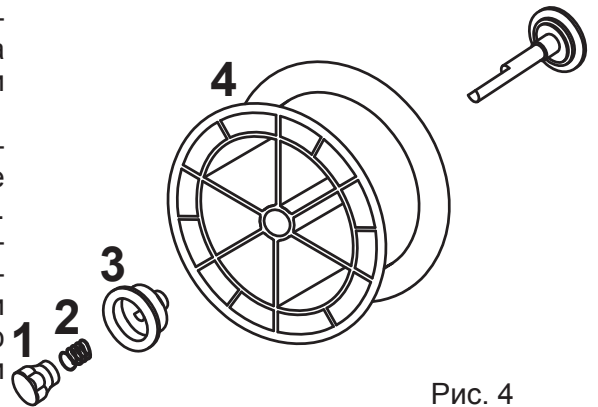



Рис. 4

-  **ВНИМАНИЕ!** Держите горелку прямо. При вставке новой проволоки в кожух убедитесь, что она аккуратно обрезана (без заусенцев) и что участок длиной по меньшей мере 2 см от конца является прямым (без изгибов), иначе можно повредить кожух.
- Опустите прижимной рычаг проволоки (В), зафиксировав его пластмассовой рукояткой (А). Осторожно затяните. Чрезмерное усилие блокирует проволоку и может повредить двигатель. Недостаточное усилие не позволяет роликам тянуть проволоку.

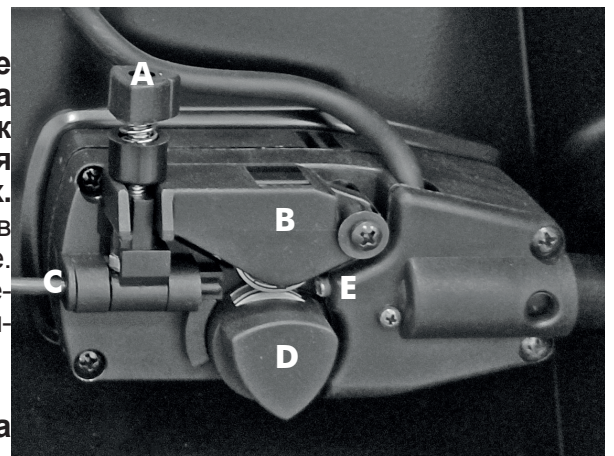



Рис. 5

-  **ВНИМАНИЕ!** При замене проволоки или ролика подачи проволоки убедитесь, что канавка изнутри соответствует диаметру проволоки, так как проволока протягивается через внутреннюю канавку. На роликах по бокам нанесены соответствующие диаметры.

- Закройте боковую панель агрегата. Включите его в электрическую розетку и включите. Нажмите кнопку горелки: проволока, подаваемая двигателем подачи проволоки, должна поступать в кожух. Когда она выйдет из форсунки, отпустите кнопку горелки. Выключите аппарат. Снова установите наконечник и сопло.



Проверяя, вышла ли проволока, ни в коем случае не приближайте горелку к своему лицу или лицу другого человека - выходящая проволока может Вас поранить. Во время работы не подносите пальцы к механизму подачи проволоки! Ролики могут их сплющить. Не снимайте защитные устройства механизмов подачи проволоки. Периодически проверяйте ролики и заменяйте их, если они изношены и не обеспечивают точную подачу проволоки.

6.1.2 ПОДСОЕДИНЕНИЕ ГАЗОВОГО БАЛЛОНА И РЕДУКТОРА



ВНИМАНИЕ! Баллоны находятся под давлением. Обращайтесь с ними с осторожностью. Неправильное обращение с баллонами, содержащими сжатый газ, может привести к серьёзным инцидентам. Их нельзя ронять, опрокидывать и подвергать воздействию высоких температур, огня или искр. Не допускайте, чтобы они сталкивались с другими баллонами.

Газовый баллон (в комплект поставки не входит) необходимо размещать в проветриваемой зоне и надёжно закреплять.

По соображениям безопасности и в целях экономии убедитесь, что, когда сварка не производится и во время проведения операций по подсоединению и отсоединению катушки редуктор давления действительно закрыт.

- Чтобы убедиться, что клапан закрыт, поверните рукоятку регулировки редуктора против часовой стрелки.
- Навинтите редуктор на вентиль баллона и затяните до упора.
- Подсоедините газовую трубку к редуктору давления, закрепив её с помощью зажима, входящего в комплект поставки, и к заднему переходнику (12).
- Откройте вентиль баллона и отрегулируйте расход газа в пределах примерно от 5 до 15 л/мин.

6.1.3 СВАРКА С НЕПРЕРЫВНОЙ ПОДАЧЕЙ ПРОВОЛОКИ БЕЗ ГАЗА (MIG)

- Подключите кабель заземляющего зажима к положительной клемме (7) генератора.
- Подключите кабель крепления горелки к отрицательной клемме панели смены полярности в отверстии катушки проволоки (15).

6.1.4 СВАРКА С НЕПРЕРЫВНОЙ ПОДАЧЕЙ ПРОВОЛОКИ С ГАЗОМ (MIG/MAG)

- Подключите кабель заземляющего зажима к отрицательной клемме (8) генератора.
- Подключите кабель крепления горелки к положительной клемме панели смены полярности в отверстии катушки проволоки (15).

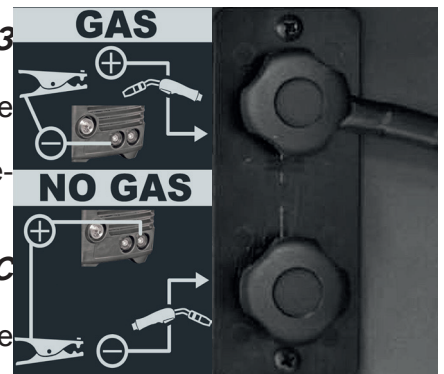


Рис. 6

6.2 СВАРКА MIG/MAG И NO GAS (БЕЗ ГАЗА) В РУЧНОМ РЕЖИМЕ

- Прежде чем подключить генератор к распределительной электрической сети, проверьте, вся ли оснастка для электросварки смонтирована и подключена (горелка, баллон с защитным газом, катушка проволоки/электрод и т.д.).
- С помощью селектора (4) на лицевой стороне аппарата выберите сварку в ручном режиме.
- С помощью выключателя ВКЛ/ВЫКЛ на задней панели генератора (11) подайте на него напряжение.
- Нажмите кнопку горелки, чтобы загрузить проволоку и проверить, выходит ли газ из сварочной горелки.
- Выбор параметров сварки:
 - Скорость подачи проволоки - с помощью потенциометра (5).
 - Напряжение дуги - с помощью потенциометра (6).
- Приблизьте горелку к свариваемой детали и нажмите кнопку горелки.
- Чтобы прервать процесс сварки, отпустите кнопку горелки.

6.3 СВАРКА MIG И NO GAS (БЕЗ ГАЗА) В АВТОМАТИЧЕСКОМ РЕЖИМЕ

Благодаря функции MIG AUTO оператор имеет возможность при нахождении начальной точки подача-напряжение изменять сварочный ток (связанный с толщиной свариваемого материала) с помощью одного лишь потенциометра скорости подачи проволоки (5). Увеличивая или уменьшая скорость подачи проволоки, генератор автоматически изменяет также напряжение и соответственно сварочный ток.

ПРИМЕЧАНИЕ. При значительных вариациях скорости подачи проволоки (левый потенциометр - 5) может понадобиться регулировка напряжения (правый потенциометр - 6).

- С помощью левого потенциометра (5) выберите скорость подачи проволоки, адекватную толщине свариваемого материала.
- С помощью правого потенциометра (6) отрегулируйте напряжение до получения нужного качества сварки.
- Режим AUTO генератора откалиброван. Теперь при вращении одного потенциометра скорости подачи проволоки (5) генератор автоматически изменяет напряжение. При каждом увеличении/уменьшении скорости подачи проволоки (сварочного тока) оператор не должен постоянно воздействовать на потенциометр регулировки напряжения (6) (кроме значительных вариаций скорости подачи проволоки).

7.0 ТАБЛИЦА ЗАЩИТНЫХ ГАЗОВ

Свариваемый материал	Защитный газ	Описание
Сталь	CO ₂	минимальное разбрызгивание, качественное формирование шва -высокая стабильность процесса, позволяет избежать пористости швов
	Аргон+CO ₂	
	Аргон+ CO ₂ +Кислород	
Алюминий	Аргон	-стабильность дуги, низкое разбрызгивание -большее проплавление, высокая производительность, позволяет избежать пористости
	Аргон+Гелий	
Нержавеющая сталь	Аргон+ CO ₂ +Кислород	-стабильность дуги, низкое разбрызгивание - высокая стабильность процесса, минимальное разбрызгивание, качественное формирование шва -минимальное разбрызгивание
	Аргон+Кислород	
Медь, Никель и их сплавы	Аргон Аргон+Гелий	-большее проплавление, высокая производительность, подходит для массивных конструкций

Относительно процентных соотношений различных газов, наиболее подходящих для Вашего случая, проконсультируйтесь с технической службой Вашего поставщика газа.

8.0 РЕКОМЕНДАЦИИ ПО ЭКСПЛУАТАЦИИ И ОБСЛУЖИВАНИЮ ОБОРУДОВАНИЯ

- Поверхности свариваемых изделий должны быть сухими и чистыми.
 - Удерживайте горелку под углом 45° поверхности свариваемого изделия и на расстоянии 5 мм между соплом горелки и поверхностью изделия.
 - Перемещайте горелку плавно и равномерно.
 - Нестабильная дуга, пористый шов могут быть вызваны плохой газовой защитой сварочной дуги.
 - Поддерживайте подающий канал в чистоте. Не используйте грязную проволоку и проволоку со следами ржавчины.
 - Избегайте попадания металлосодержащих частиц внутрь аппарата, т.к. они могут вызвать короткое замыкание.
 - Периодически продувайте аппарат сухим сжатым воздухом, для очистки
- Внимание: Отключите аппарат от питающей сети при обслуживании аппарата.**
- Следите за состоянием роликов подающего механизма, при износе их следует заменить.
 - Следите за состоянием токосъёмного наконечника, при износе отверстия более чем на 10%, наконечник следует заменить.
 - Периодически очищайте сопло горелки от брызг, для уменьшения прилипания брызг и продления срока службы сопла используйте спрей от прилипания брызг.
 - Постоянно контролируйте состояние кабелей, поврежденные кабели использовать не допускается.

Эта таблица может помочь Вам решить некоторые проблемы из наиболее распространённых, с которыми Вы можете столкнуться. Не включает все возможные решения.

ПРОБЛЕМА	ВОЗМОЖНАЯ ПРИЧИНА	ВОЗМОЖНОЕ РЕШЕНИЕ
Аппарат не зажигается.	Повреждение питающего кабеля или вилки	Проверьте, правильно ли вставлен в розетку питающий кабель
	Ошибочное определение параметров плавкого предохранителя	Проверьте плавкий предохранитель и при необходимости замените его
Горелка не подаёт проволоку, но вентилятор работает	Неисправная кнопка горелки	Замените кнопку горелки
	Сработал термостат	Подождите, пока аппарат охладится. Если индикатор на лицевой стороне погас, это означает, что агрегат вернулся к работе.
Мотор-редуктор функционирует, но не подаёт проволоку	Неверный диаметр наконечника	Убедитесь, что отверстие наконечника имеет соответствующий диаметр относительно установленной сварочной проволоки
	Неисправность мотор-редуктора (редко)	Замените двигатель
	Недостаточное давление на ролик подачи проволоки	Увеличьте давление на ролик подачи проволоки
	Загибы на конце проволоки	Аккуратно её обрежьте
	Кожух засорён или повреждён	Проверьте состояние и при необходимости очистите сжатым воздухом или замените
Недостаточное проникновение сварки в свариваемую деталь	Напряжение и/или скорость подачи слишком низкие	Отрегулируйте параметры сварки соответствующим образом
	Внутренние соединения слишком ослаблены (редко)	Очистите агрегат внутри с помощью сжатого воздуха и затяните все соединения
	Неверный диаметр наконечника	Замените наконечник другим наконечником соответствующего диаметра
	Подсоединение горелки ослаблено или повреждено	Затяните или замените горелку
	Провод заземления повреждён или сечение слишком мало	Замените провод заземления
	Диаметр проволоки неверен	Используйте проволоку нужного диаметра
	Проволока внутри кожуха плохо натянута	Снова загрузите проволоку, убедившись, что проволока хорошо натянута, без неровностей
	Движение горелки слишком быстрое	Перемещайте горелку равномерно и не слишком быстро

Проволока наматывается на ролик подачи проволоки	Чрезмерное давление на ролик	Уменьшите давление на ролик
	Кожух изношен или повреждён	Замените кожух проволоковода
	Наконечник проволоковода засорён или повреждён	Замените наконечник проволоковода
	Кожух проволоковода натянут или слишком длинный	Обрежьте кожух по нужной длине
Проволока плавится, прилипая к наконечнику проволоковода	Наконечник засорён	Смените наконечник
	Скорость подачи проволоки слишком низкая	Увеличьте скорость подачи проволоки
	Неверные размеры наконечника	Используйте наконечник нужных размеров. Затяните соединение или замените кабель.
Зажим и/или кабель перегревается	Плохое соединение между кабелем и зажимом	Затяните соединение или замените кабель
	Плохое соединение между кабелем и свариваемой деталью	Очистите и/или снимите краску с точки контакта детали с помощью пинцета
Сопло образует дугу со свариваемой деталью	Скопление шлака внутри сопла или короткое замыкание на сопле	Очистите или замените сопло
Проволока отталкивает горелку от детали	Чрезмерная скорость подачи проволоки	Уменьшите скорость подачи проволоки или воздействуйте на исходную рампу
Недостаточное качество сварки	Слишком низкое напряжение	Увеличьте напряжение с помощью регулирующего потенциометра (6)
	Сопло забито	Очистите или замените сопло
	Горелка находится слишком далеко от детали	Располагайте горелку на меньшем расстоянии от детали
	Недостаток газа	Проверьте, не попадают ли в газ потоки воздуха, в этом случае переместите агрегат в более защищённое место. Если это не так, проверьте измеритель газа, регулировку редуктора и клапан.
	Свариваемая деталь ржавая, окрашенная, влажная, испачкана маслом или жиром	Прежде чем продолжить, убедитесь, что свариваемая деталь чистая и сухая
	Проволока грязная или ржавая	Прежде чем продолжить, убедитесь, что проволока чистая и сухая
	Недостаточное заземление	Проверьте соединение между заземляющим зажимом и деталью
	Неправильное сочетание газа/ проволоки	Отыщите в руководстве нужный вариант

Сварной шов узкий, расплавление неполное	Перемещение горелки слишком быстрое	Перемещайте горелку помедленнее
	Неверный тип газа	См. руководство по защитным газам Перемещайте горелку побыстрее
Сварной шов слишком плотный	Перемещение горелки слишком медленное	Увеличьте напряжение сварки
	Напряжение сварки слишком низкое	



SMALTIMENTO DI APPARECCHI DA ROTTAMARE DA PARTE DI PRIVATI NELL'UNIONE EUROPEA

Questo simbolo che appare sul prodotto o sulla confezione indica che il prodotto non deve essere smaltito assieme agli altri rifiuti domestici. Gli utenti devono provvedere allo smaltimento delle apparecchiature da rottamare portandole al luogo di raccolta indicato per il riciclaggio delle apparecchiature elettriche ed elettroniche. La raccolta ed il riciclaggio separati delle apparecchiature da rottamare in fase di smaltimento favoriscono la conservazione delle risorse naturali e garantiscono che tali apparecchiature vengano rottamate nel rispetto dell'ambiente e della tutela della salute. Per ulteriori informazioni sui punti di raccolta delle apparecchiature da rottamare, contattare il proprio comune di residenza, il servizio di smaltimento dei rifiuti locale o il negozio presso il quale è stato acquistato il prodotto.

DISPOSAL OF WASTE EQUIPMENT BY USERS IN PRIVATE HOUSEHOLDS IN THE EUROPEAN UNION

This symbol on the product or on its packaging indicates that this product must not be disposed of with your other household waste. Instead, it is your responsibility to dispose of your waste equipment by handing it over to a designated collection point for the recycling of waste electrical and electronic equipment. The separate collection and recycling of your waste equipment at the time of disposal will help to conserve natural resources and ensure that it is recycled in a manner that protects human health and the environment. For more information about where you can drop off your waste equipment for recycling, please contact your local city office, your household waste disposal service or the shop where you purchased the product.

EVACUATION DES ÉQUIPEMENTS USAGÉS PAR LES UTILISATEURS DANS LES FOYERS PRIVÉS AU SEIN DE L'UNION EUROPÉENNE

La présence de ce symbole sur le produit ou sur son emballage indique que vous ne pouvez pas vous débarrasser de ce produit de la même façon que vos déchets courants. Au contraire, vous êtes responsable de l'évacuation de vos équipements usagés et à cet effet, vous êtes tenu de les remettre à un point de collecte agréé pour le recyclage des équipements électriques et électroniques usagés. Le tri, l'évacuation et le recyclage séparés de vos équipements usagés permettent de préserver les ressources naturelles et de s'assurer que ces équipements sont recyclés dans le respect de la santé humaine et de l'environnement. Pour plus d'informations sur les lieux de collecte des équipements usagés, veuillez contacter votre mairie, votre service de traitement des déchets ménagers ou le magasin où vous avez acheté le produit.

ENTSORGUNG VON ELEKTROGERÄTEN DURCH BENUTZER IN PRIVATEN HAUSHALTEN IN DER EU

Dieses Symbol auf dem Produkt oder dessen Verpackung gibt an, dass das Produkt nicht zusammen mit dem Restmüll entsorgt werden darf. Es obliegt daher Ihrer Verantwortung, das Gerät an einer entsprechenden Stelle für die Entsorgung oder Wiederverwertung von Elektrogeräten aller Art abzugeben (z.B. ein Wertstoffhof). Die separate Sammlung und das Recyceln Ihrer alten Elektrogeräte zum Zeitpunkt ihrer Entsorgung trägt zum Schutz der Umwelt bei und gewährleistet, dass sie auf eine Art und Weise recycelt werden, die keine Gefährdung für die Gesundheit des Menschen und der Umwelt darstellt. Weitere Informationen darüber, wo Sie alte Elektrogeräte zum Recyceln abgeben können, erhalten Sie bei den örtlichen Behörden, Wertstoffhöfen oder dort, wo Sie das Gerät erworben haben.

ELIMINACIÓN DE RESIDUOS DE APARATOS ELÉCTRICOS Y ELECTRÓNICOS POR PARTE DE USUARIOS DOMÉSTICOS EN LA UNIÓN EUROPEA

Este símbolo en el producto o en el embalaje indica que no se puede desechar el producto junto con los residuos domésticos. Por el contrario, si debe eliminar este tipo de residuo, es responsabilidad de usuario entregarlo en un punto de recolección designado de reciclado de aparatos electrónicos y eléctricos. El reciclaje y la recolección por separado de estos residuos en el momento de la eliminación ayudarán a preservar recursos naturales y a garantizar que el reciclaje proteja la salud y el medio ambiente. Si desea información adicional sobre los lugares donde puede dejar estos residuos para su reciclado, póngase en contacto con las autoridades locales de su ciudad, con el servicio de gestión de residuos domésticos o con la tienda donde adquirió el producto.

DESCARTE DE EQUIPAMENTOS POR USUÁRIOS EM RESIDÊNCIAS DA UNIÃO EUROPEIA

Este símbolo no produto ou na embalagem indica que o produto não pode ser descartado junto com o lixo doméstico. No entanto, é sua responsabilidade levar os equipamentos a serem descartados a um ponto de colecta designado para a reciclagem de equipamentos eletro-eletrônicos. A colecta separada e a reciclagem dos equipamentos no momento do descarte ajudam na conservação dos recursos naturais e garantem que os equipamentos serão reciclados de forma a proteger a saúde das pessoas e o meio ambiente. Para obter mais informações sobre onde descartar equipamentos para reciclagem, entre em contacto com o escritório local de sua cidade, o serviço de limpeza pública de seu bairro ou a loja em que adquiriu o produto.

