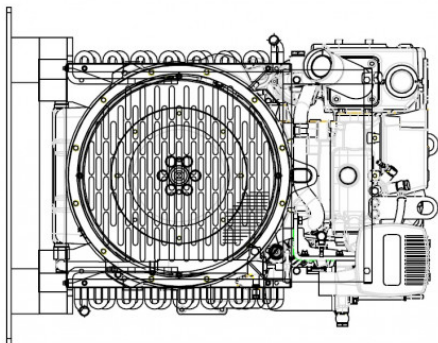




VTE PAGURO 22EK 400V APERTO



Product description:

VTE PAGURO 22EK Aperto 22 KVA

VTE PAGURO 22EK aperto è un gruppo elettrogeno marino trifase da 22 KVA, con motore Kohler alimentato a diesel da 1500 giri/minuto e raffreddato ad acqua con scambiatore di calore acqua/aria in acciaio inox.

Per evitare il danneggiamento delle parti a contatto con l'acqua di mare i componenti sono tutti costruiti in acciaio inox 316 L.

Nella versione silenziata, le emissioni acustiche pari a 49 dB(A) del VTE PAGURO 22EK sono ridotte al minimo in quanto è costruito con raffreddamento ad acqua e con doppio sistema antivibrante; in questo modo risulta tra i più **silenziati** del suo genere.

Il gruppo elettrogeno marino VTE PAGURO 22EK con motore da 1500 giri/minuto è compatto e poco ingombrante ed è indicato per l'utilizzo su imbarcazioni di medie dimensioni ottimo per dare energia alla tua barca in piena serenità.

Carburante: Diesel

Giri motore (giri/min): 1500

Tipo fase: Trifase

Potenza continuativa trifase (KVA): 22

Frequenza (Hz): 50

Tensione (V): 400

Motore: KOHLER KDI 2504

Avviamento: Elettrico

Silenziato: NO

Raffreddamento: Ad acqua dolce con scambiatore di calore

Peso a secco (Kg): 500

Lunghezza (mm): 1107

Larghezza (mm): 600

Altezza (mm): 768.5

AVR





Motore

Il motore Kohler alimentato a diesel rende il gruppo elettrogeno marino VTE PAGURO Aperto 22EK 400V efficiente ed affidabile.

Progettato con scambiatore di calore acqua/aria in acciaio inox.

Alternatore

L'alternatore del VTE PAGURO Aperto 22EK è sincrono, senza spazzole e con isolamento in classe H. Il regolatore di tensione **AVR** stabilizza il voltaggio e rende il VTE PAGURO Aperto 22EK perfetto per alimentare anche i dispositivi elettronici più sensibili e dispositivi che temono gli sbalzi di tensione e di corrente.

Inoltre è raffreddato ad acqua dolce tramite scambiatore di calore in acciaio INOX AISI 316 L.

Compreso nell'alternatore è presente il caricabatteria per la batteria d'avviamento dedicata da 12 V / 8 A.

Se stai cercando un altro genere di prodotto puoi consultare l'intero catalogo di gruppi elettrogeni marini.

Immagini e dati tecnici non impegnativi.

Product features:

Tipo fase: Trifase

Potenza uso continuativo trifase (KW): 20

Potenza uso continuativo trifase (KVA): 22

Carburante: Diesel

Frequenza (Hz): 50

Tensione (V): 400

Motore: Kohler KDI 2504

Giri motore (giri/min): 1500

Avviamento: Elettrico

Numero cilindri: 4

Raffreddamento: Acqua

Alternatore: Senza spazzole

Lunghezza (mm): 1107

Larghezza (mm): 600

Altezza (mm): 768

Peso a secco (Kg): 500



Silenziato: No
Super silenziato: No
Tipo di prodotto: Gruppo elettrogeno
Regolatore di tensione: AVR
Marca Motore: Kohler

